

# TKS FeedHopper Junior

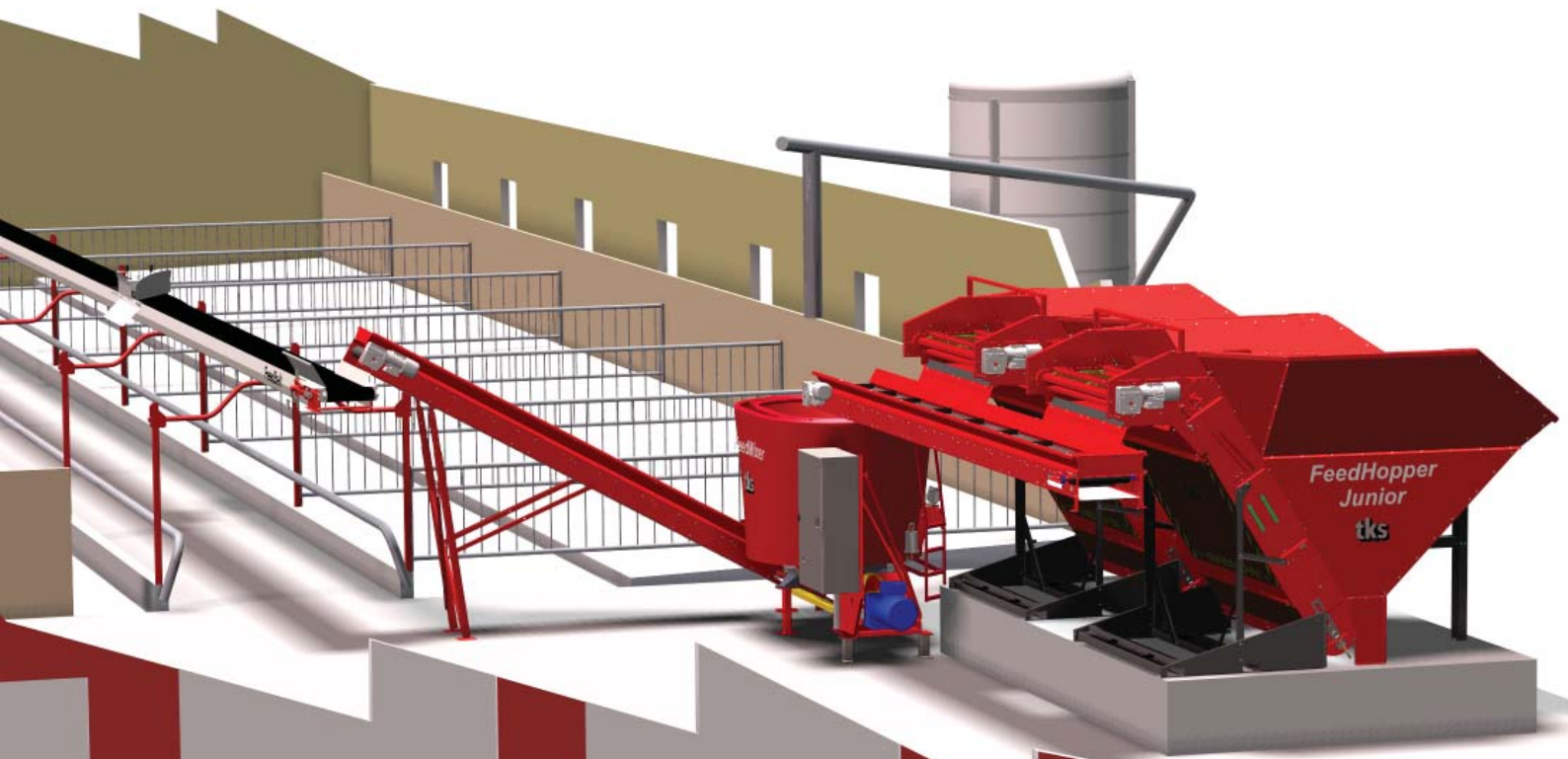
- stor kapasitet
- krever liten plass

**tk**s  
**AGRI**

[www.tks-as.no](http://www.tks-as.no)



# TKS FeedHopper Junior



## TKS FeedHopper Junior

TKS FeedHopper Junior er beregnet til å rive/dosere alle typer fôr som rundballer, firkantballer og vanlig silofôr fra plan/tårnsilo.

TKS FeedHopper Junior passer perfekt som fyllekilde der en bruker en kombinasjon av baller og silo. FeedHopper kan brukes som fyllekilde til alle typer utfôringsvogner og fôringsbelte i tak. FeedHopper passer perfekt der en ønsker å ha flere fyllekilder med forskjellige fôrslag i hver kilde.

TKS FeedHopper Junior leveres i to størrelser, 11m<sup>3</sup> og 5m<sup>3</sup>, avrivervinkel kan monteres på begge varianter. Avrivervinkel brukes når en ønsker å fylle direkte i en utfôringsvogn som TKS feedRobot.



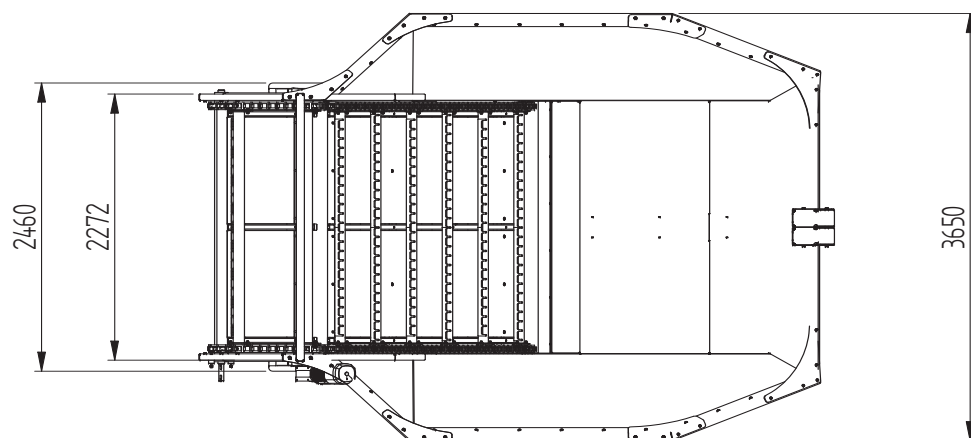
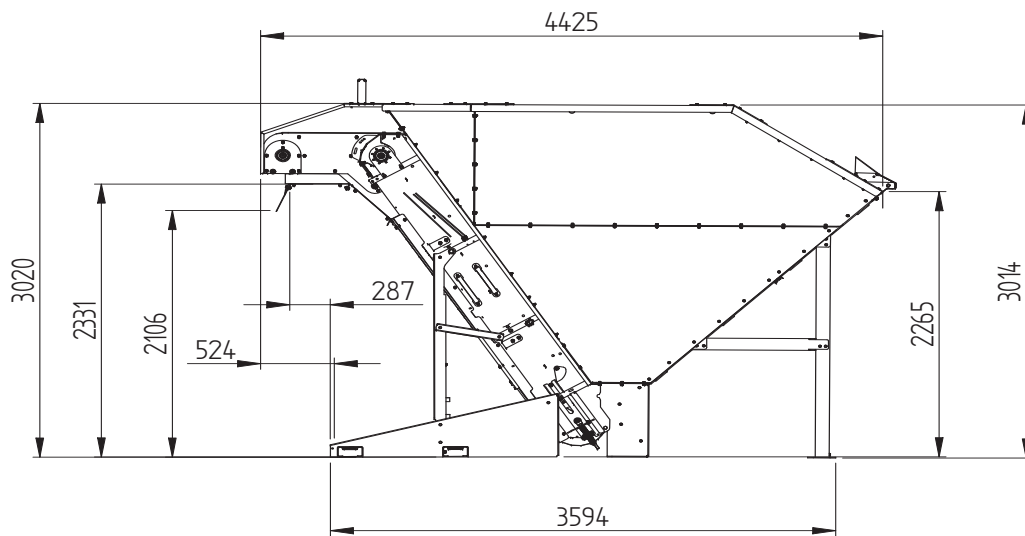
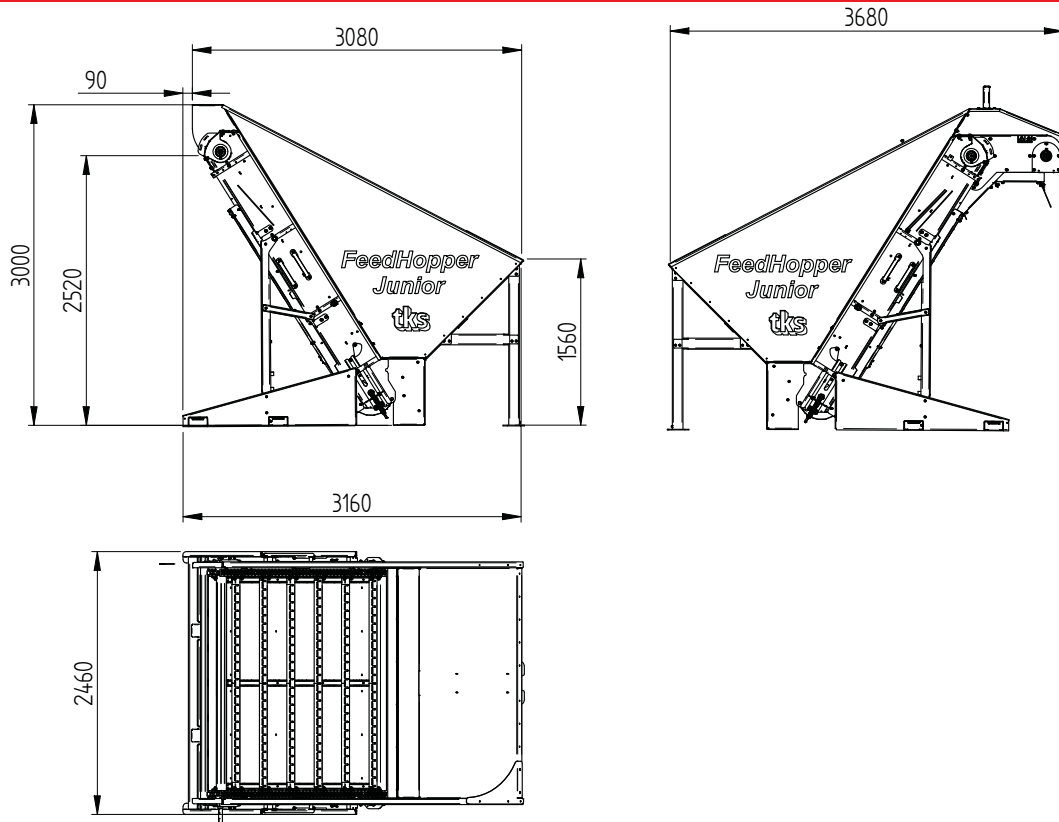
## Fleksibelt system

FeedHopper Junior krever forholdsvis liten plass, men har allikevel stor kapasitet. FeedHopper Junior kan fylle direkte i FeedRobot eller den kan fylle via en transportør, alt etter plass og utforming på fôrrom.

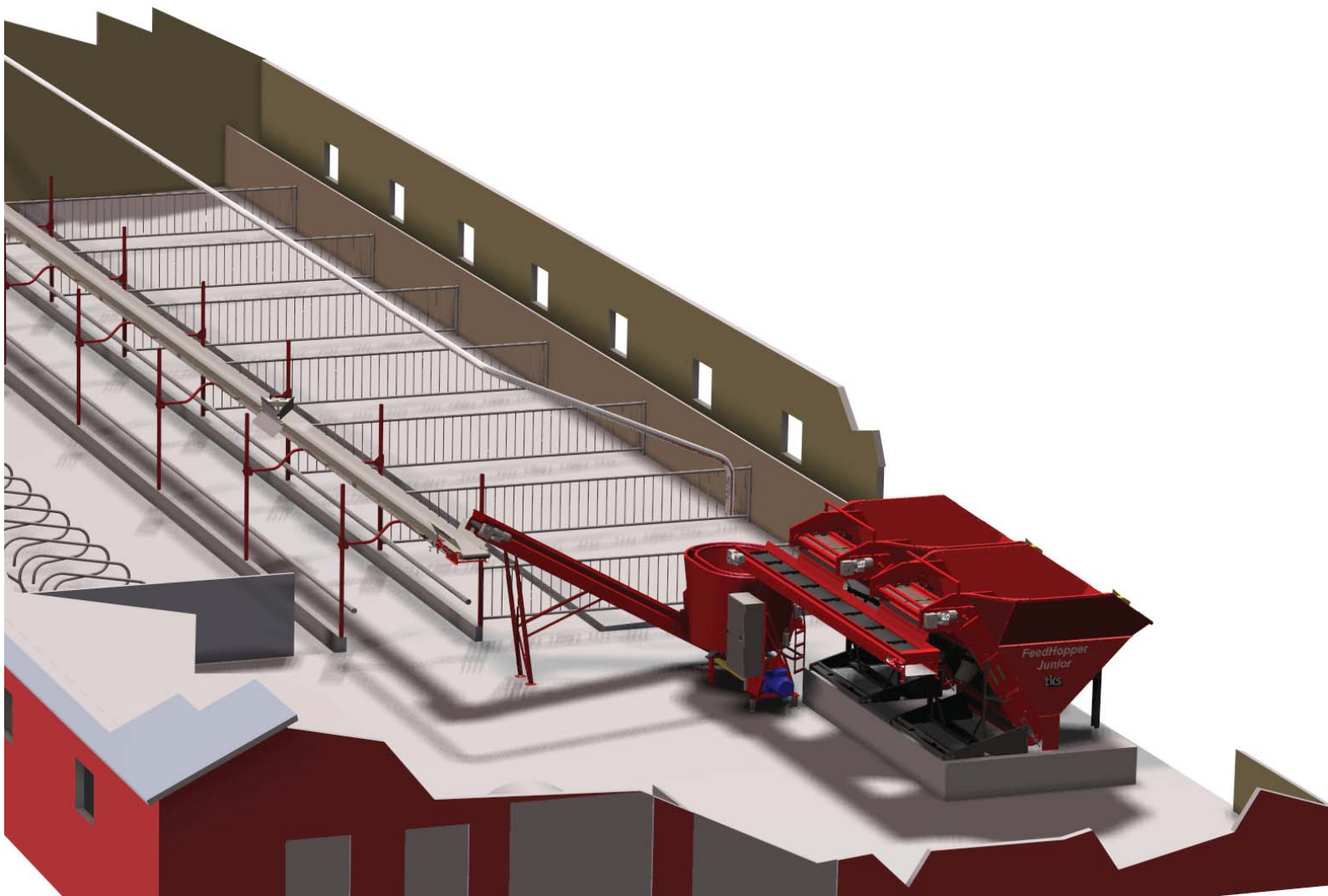
## Styring

Styringen til FeedHopper Junior er utstyrt med frekvensomformer, dette gjør det mulig å regulere hastigheten på avriveren. Da vil en kunne oppnå en jevn utmating, slik at en får dosert fôret i rett mengde.

# TKS FeedHopper Junior



# TKS FeedHopper Junior



## Se fordelene

- River og doserer de fleste typer fôr, langt / kort eller vått /tørt
- Horisontal forlenger på toppen av avriver.
- Legg lagvis forskjellig fôr i bordet og få blandevirkning.
- Fylling fra siden eller i enden
- Stort kapasitet, krever liten plass
- Lite vedlikehold
- Sentralsmøring
- Frekvensstyring for regulering av river hastighet
- Solid konstruksjon
- To størrelser, 11m<sup>3</sup> og 5m<sup>3</sup>