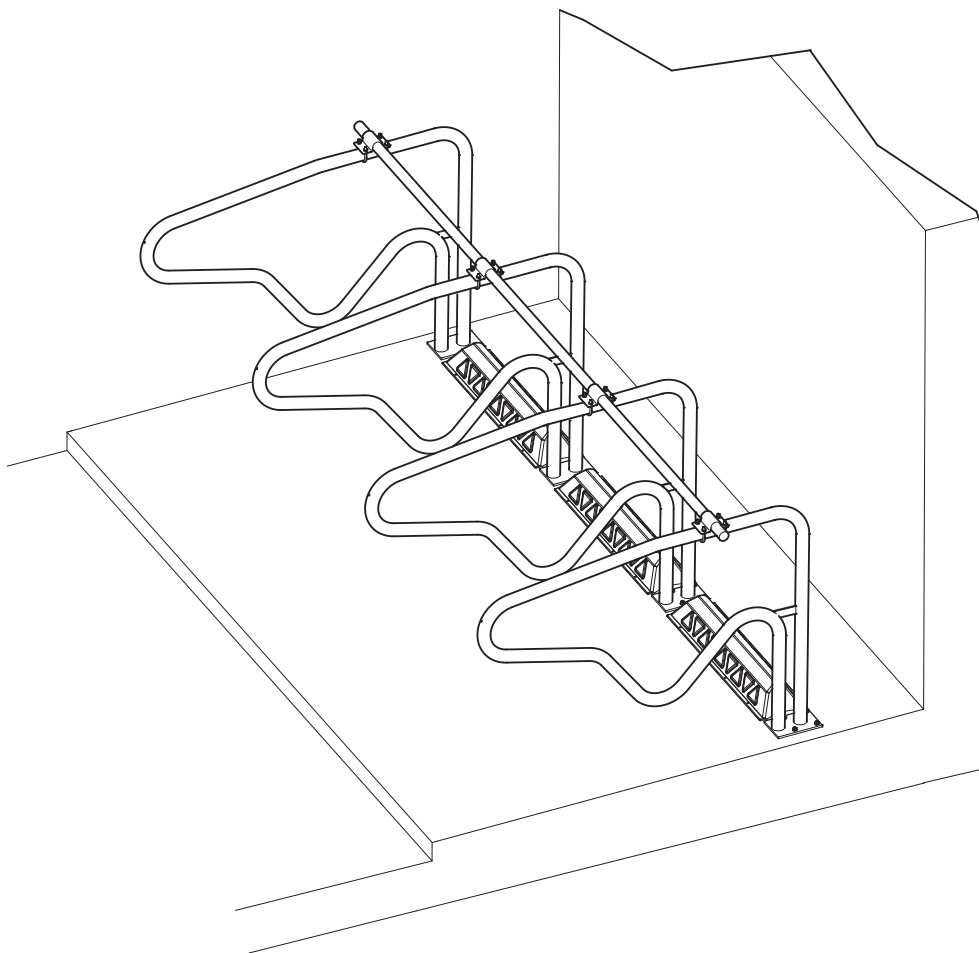


# DeLaval liggebås CC1800

## Instruksjonsbok





# DeLaval liggebås CC1800

## Innholdsfortegnelse

---

<b>Sikkerhetstiltak</b> .....	<b>5</b>
■ DeLaval liggebås CC1800	
1 Forord.....	5
2 Ansvarsforhold.....	5
3 Sikkerhetsregler.....	5
4 Garanti.....	5
<b>Generell beskrivelse</b> .....	<b>6</b>
■ DeLaval liggebås CC1800	
1 Innledning.....	6
2 Tilleggsutstyr.....	8
2.1 Brisketbord.....	8
2.2 DeLaval fleksibelt liggebåsbånd.....	9
2.3 Frontrør.....	9
<b>Konfigurasjon</b> .....	<b>10</b>
■ DeLaval liggebås CC1800	
1 Generelle anbefalinger.....	10
2 Mål.....	10
2.1 Mål for enkeltrad.....	13
2.2 Mål for dobbeltrad.....	14
3 Alternativer for båsradende.....	16
4 Artikkelnumre.....	18
4.1 Liggebåser, rør og braketter.....	19
4.2 Fleksibelt liggebåsbånd og braketter.....	22
4.3 Lukkede løsninger for radender.....	24
4.4 Brisketbord.....	25
<b>Montering</b> .....	<b>26</b>
■ DeLaval liggebås CC1800	
1 Viktige merknader.....	26
2 Nødvendige verktøy.....	26
3 Montere liggebåsene.....	27
4 Montere tette vegger.....	29
4.1 UNP-profiler.....	29
4.2 Ramme til finérplate.....	31
5 Montere nakkerøret.....	32
6 Montering av fleksibelt liggebåsbånd.....	36
7 Montering av frontrøret.....	37
8 Montere brisketbordet BB100.....	39
9 Montere brisketbordet av tre.....	40
10 Beskyttelse av utstyret.....	41
<b>Brukers vedlikehold</b> .....	<b>42</b>
■ DeLaval liggebås CC1800	

# DeLaval liggebås CC1800

---

## Innholdsfortegnelse

1	Vedlikeholdsplan.....	42
---	-----------------------	----

### Sikkerhetstiltak

#### DeLaval liggebås CC1800

## 1 Forord

Det er bruker ansvar å sørge for at alle personer som bruker eller betjener dette utstyret, følger alle instruksjoner for sikkerhet og bruk. Ikke under noen omstendighet skal du tillate at dette utstyret brukes hvis utstyret er defekt eller hvis operatøren ikke helt forstår hvordan utstyret fungerer.

## 2 Ansvarsforhold

Informasjonen, instruksjonene og delene som er oppgitt her, var gjeldende og oppdaterte ved utgivelsen. DeLaval forbeholder seg retten til å foreta endringer uten varsel.

## 3 Sikkerhetsregler



### Advarsel!

Alle stålkonstruksjoner må være elektrisk koblet og jordet for å minimere faren for jordavledning/lekkespenning.

## 4 Garanti

**Merk!** DeLaval vil ikke ta noe ansvar for skade som er et resultat av feilinstallasjon, operasjon eller uriktig eller ufullstendig behandling og vedlikehold.

# DeLaval liggebås CC1800

## Generell beskrivelse

### Generell beskrivelse

#### DeLaval liggebås CC1800

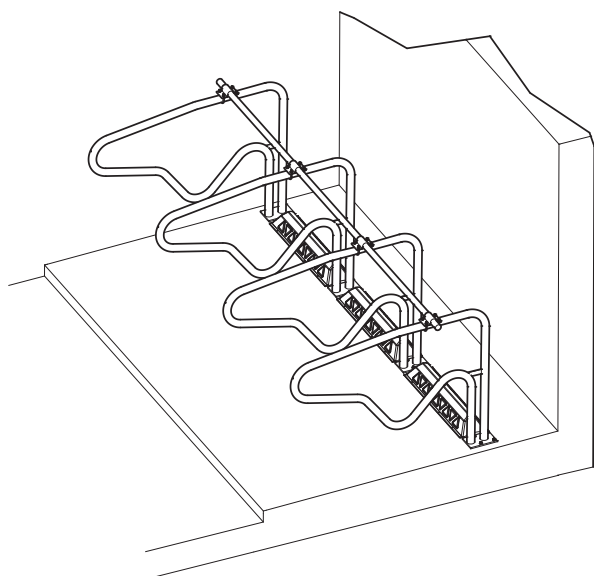
### 1 Innledning

DeLaval liggebås CC1800 er konstruert for kuer, kviger, ungdyr og kalver som har en kroppsvekt på under 150 kg opptil mer enn 750 kg.

Liggebåsene er utviklet slik at de kombinerer fordelene med både gulvmonterte og fritthengende løsninger.

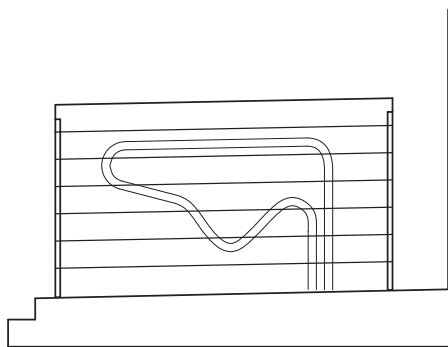
Liggeområdet er begrenset mot siden av båsskille-  
lene, men åpent foran. For å forbedre funksjo-  
nen, anbefales det sterkt å bruke et brisケットbord  
og et fleksibelt båssfrontbånd (tilleggsutstyrt). Det  
fremmer dyrets naturlige oppførsel når det legger  
seg ned og reiser seg opp.

Det finnes noen alternativer til å lukke enden av  
en rad:



22030

Fig. 1: DeLaval liggebås CC1800.



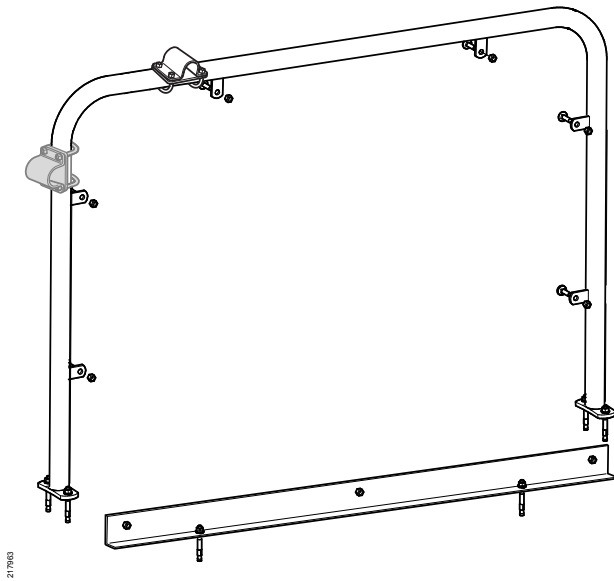
220716

Fig. 2: Lukket endevegg med mannhull foran.

- Liggebåsen som vist i Fig. 1.  
Denne åpne løsningen skaper god oversikt.  
Men det er større fare for at båsen blir tilskit-  
net av gjødsel og ruin fra dyr som går forbi i  
en tverrgang. Det er også fare for at dyr kan  
trå på dyr som ligger i båsen.
- UNP-profiler fylt med sprinkler som vist i  
Fig. 2.  
Det gir en rolig og godt beskyttet endebås.  
Det er også en fleksibel løsning fordi lengden  
på endeveggen kan justeres.
- En ramme til en finérplate som vist i Fig. 3.  
Det gir en rolig og godt beskyttet endebås.  
Rammene finnes til de tre største versjonene  
av båsskille.
- Eksisterende vegg bygd av kunden.

# DeLaval liggebås CC1800

## Generell beskrivelse



**Merk!** Når båsraden avsluttes med en lukket vegg, anbefales det å lage den siste båsen 10 % bredere slik at dyret får ekstra plass til å strekke på beina.

Fig. 3: Ramme til finérplate.

## 2 Tilleggsutstyr

### 2.1 Brisketbord

DeLaval brisketbord BB100 er en myk plastbue som gjør at dyrene kan legge seg ned og reise seg naturlig uten å havne for langt fram i båsen (stallen).

Hvis du vil ha mer informasjon, se instruksjonsboken for DeLaval brisketbord BB100 og BB120, dokumentnummer 895932.

**Merk!** DeLaval brisketbord BB100 passer til båser med en c/c-bredde (senter-til-senter) på minst 1150 mm.

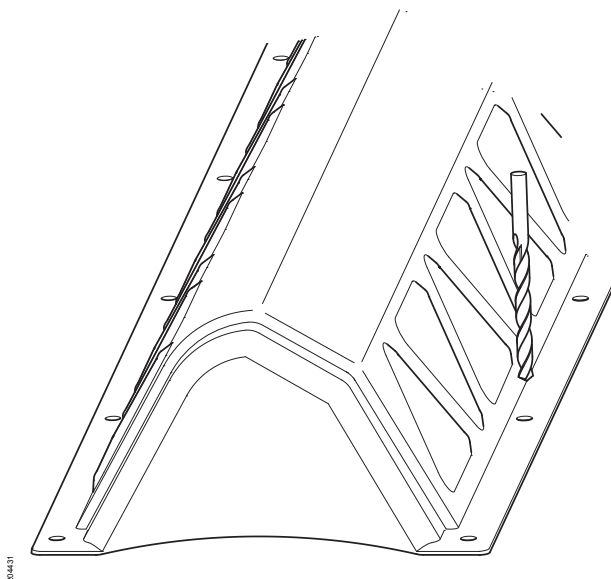
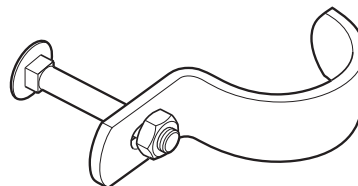


Fig. 4: DeLaval brisketbord.

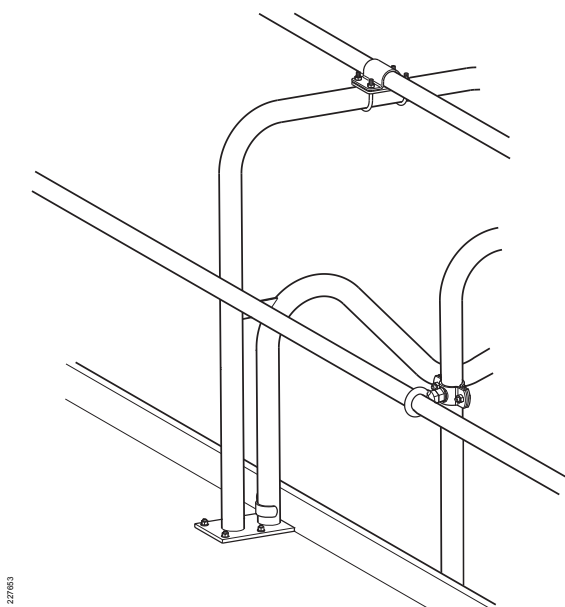


227702

Fig. 5: Klemme til brisketbord i tre.

For å forhindre at mindre dyr kan komme ut gjennom den fremre åpningen av båsen, kan det brukes et brisketbord i tre. Det er viktig at overdelen av planken er godt avfaset for å få en dyrevennlig løsning. Når du skal montere treboggplanken, bruker du en klemme, én per skille.

**Merk!** Hvis c/c-bredden for båsen er under 1150 mm, kan det benyttes en treboggplanke. Det er viktig at overdelen av planken er godt avfaset for å få en dyrevennlig løsning.



227693

Fig. 6: Brisketbord i tre.



# DeLaval liggebås CC1800

## Generell beskrivelse

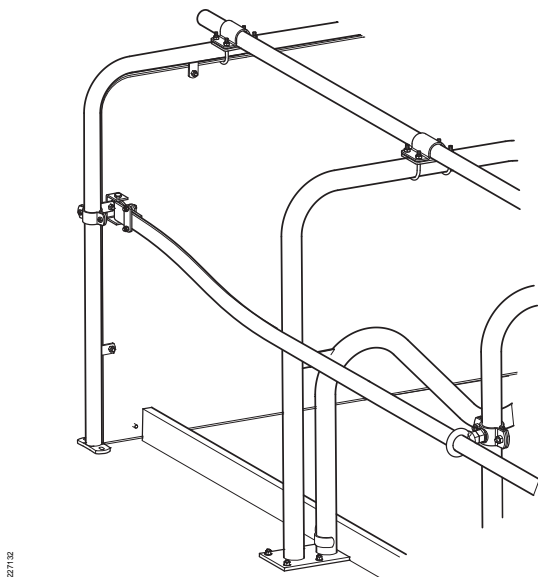


Fig. 7: DeLaval fleksibelt liggebåsbånd.

### 2.2 DeLaval fleksibelt liggebåsbånd

DeLaval fleksibelt liggebåsbånd styrer dyret i båsen, og hindrer at det går ut foran i båsen.

Les mer i instruksjonsboken for DeLaval fleksibelt liggebåsbånd, dokumentnummer 948463.

**Merk!** Braketten for det fleksible båndet kan monteres i forskjellige posisjoner ut fra størrelsen på dyret.

### 2.3 Frontrør

I stedet for et fleksibelt liggebåsbånd, kan det brukes et frontrør med diameter  $\text{Ø } 48,3 \text{ mm}$  ( $\text{Ø } 1\frac{1}{2}''$ ). Frontrøret bør festes i annet hvert bås-skille.

**Merk!** Festematerialet må bestilles separat.

## Konfigurasjon

### DeLaval liggebås CC1800

#### 1 Generelle anbefalinger

- Kombiner alltid med brisketbord BB100 eller braketter for et 100 mm høyt, godt avfaset trebrisketbord (tilbehør).
- Ved bruk av tette endevegger bør første og siste bås være 10 % bredere.
- Et fleksibelt båsbånd i front anbefales (tilbehør). Det må være en brakett på annethvert bås-skille for å montere det fleksible liggebåsbåndet.

**Merk!** Som alternativ til det fleksible liggebåsbåndet kan det brukes et frontrør. For å montere dette må det være en brakett på annethvert bås-skille.

- Hvis det er planlagt for en rad med lukket ende, vil den mest fleksible løsninger være en UNP-profil støpt i gulvet. Bruk treplanker mellom UNP-profilene.

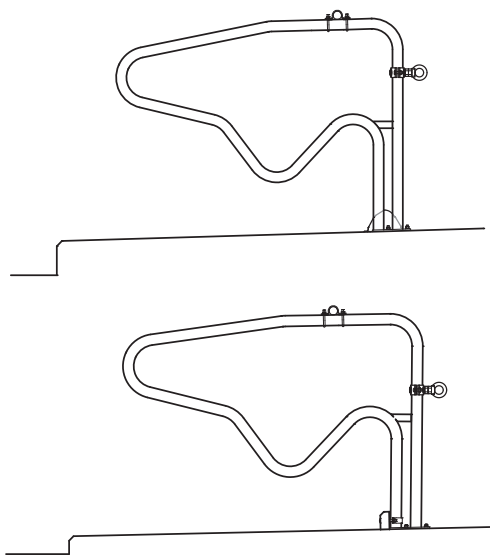


Fig. 8: Øverst: Båsskille og brisketbord BB100.  
Nederst: Båsskille med brisketbord i tre.

#### 2 Mål

DeLaval liggebås CC1800 skal planlegges basert på følgende tabell. Det er viktig at den totale båslengden innfrir disse minimumskravene. Jo lengre båsen er, desto mer plass får dyret til naturlig atferd når det ligger eller står.

**Merk!** De foreslåtte målene er basert på DeLaval's erfaring. Pass på at de er i samsvar med lokale lover og forskrifter.

# DeLaval liggebås CC1800

## Konfigurasjon

**Merk!** Alle dimensjoner oppgis i millimeter.

### Båsmål

Alder/rase	L1	L2	L3	L4	L5**	L6	L7	W	H1	H2	L8
Kalv < 150 kg	1800	1650	1250 - 1300	1100	1480 - 1530	1240/153 0	95 - 145	700 - 800	600	800/950	1360
Ungdyr 150 – 250 kg	1850 - 2000	1700 - 1800	1350 - 1400	1200	1580 - 1630	1350	200 - 250	800 - 900	650	950	1531
Kvige 250 – 400 kg	2150 - 2200	1900 - 2000	1600 - 1650	1300 - 1500	1825 - 1875	1570	250 - 300	1000 - 1100	700 - 750	1050	1831
Ku < 500 kg	2400	2250	1600 - 1700*	1500 - 1650	1920 - 1970	1680	190 - 240	1100	700	1120	1994
Ku 500 – 650 kg	2600	2450	1750 - 1800*	1700 1600 - 1650	2020 - 2070	1680	290 - 340	1200	900	1120 1240***	2044
Ku 650 – 750 kg	2800	2600	1800*	1700 - 1750 1650 - 1700***	2070	1680	340	1250	900	1240 1310***	2124
Ku > 750 kg	2800	2600	1800*	1750 - 1800	2070	1680	340	1300	900	1310	2206

Der:

L1 - Båslengde for enkeltrad

L2 - Båslengde for dobbeltrad

L3 - Lengde fra båskant til brisketbord

L4 - Vannrett lengde fra båskant til nakkerør

L5 - Lengde fra båskant til fotplate

L6 - Lengde på bæsskille

L7 - Ledig plass bak bæssillet

W - Båsbredde (c/c –senter-til-senter-måling)

H1 - Høyde på frontrøret til det fleksible frontbåndet

H2 - Høyde på utskiller eller spillrom under nakkerøret

\* - Se merknadene under.

\*\* - Hvis L3 ikke følger angitt anbefaling, må L5 justeres tilsvarende.

# DeLaval liggebås CC1800

## Konfigurasjon

\*\*\* - Hvis det velges høyere båsskiller for en gitt kustrørrelse, må båsskiller som er høyere enn H2, L4 justeres tilsvarende.

**Merk!** Ved bruk av brisquetbord BB100 og madrassen M40R må L3 være 1800 mm (når madrasseskummet er 1500 mm langt).

**Merk!** Ved bruk av brisquetbord BB100 og madrassen M45S må L3 være 1900 mm (når madrasseskummet er 1800 mm langt).

**Merk!** Hvis L3 må være kortere, kan du forkorte madrasseskummet og toppduken.

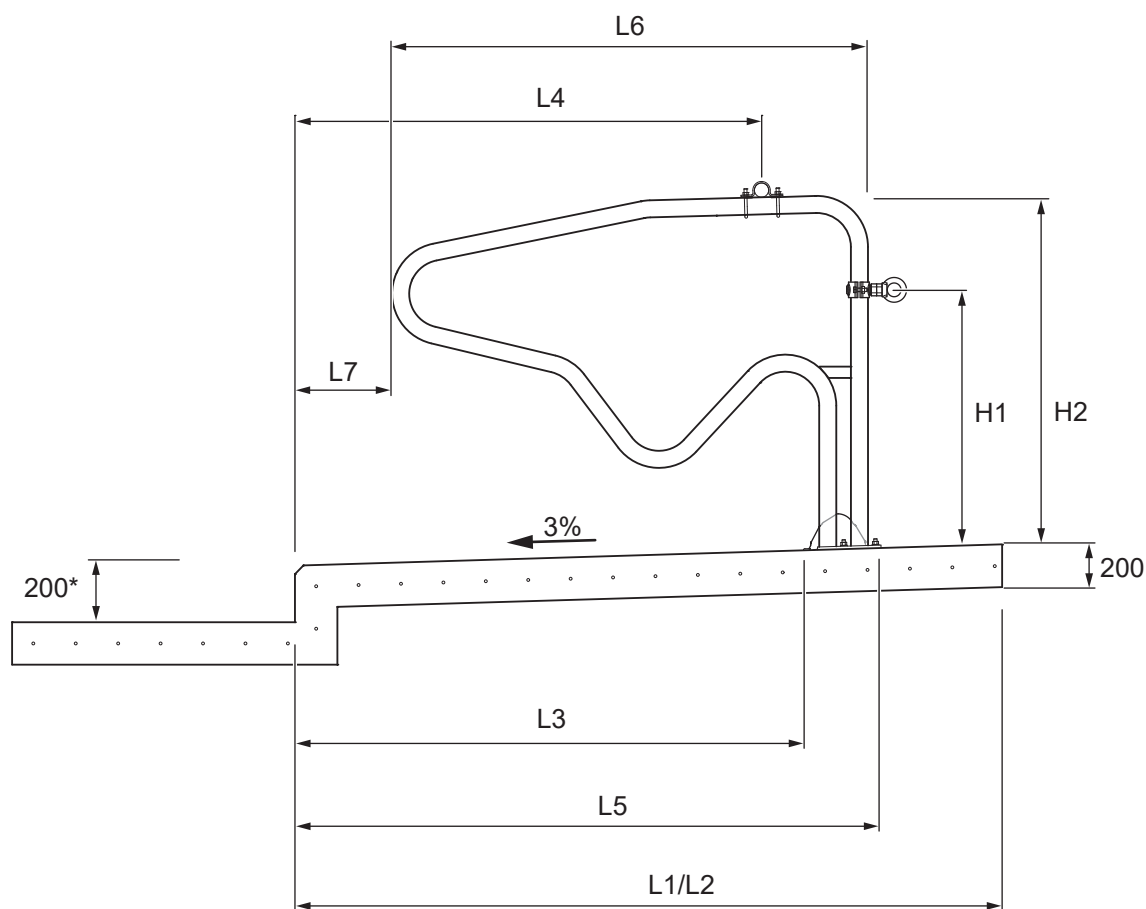


Fig. 9: Mål for liggebås.

**Merk!** \* Ferdig gulvnivå med matte/madrass.

# DeLaval liggebås CC1800

## Konfigurasjon

### 2.1 Mål for enkeltrad

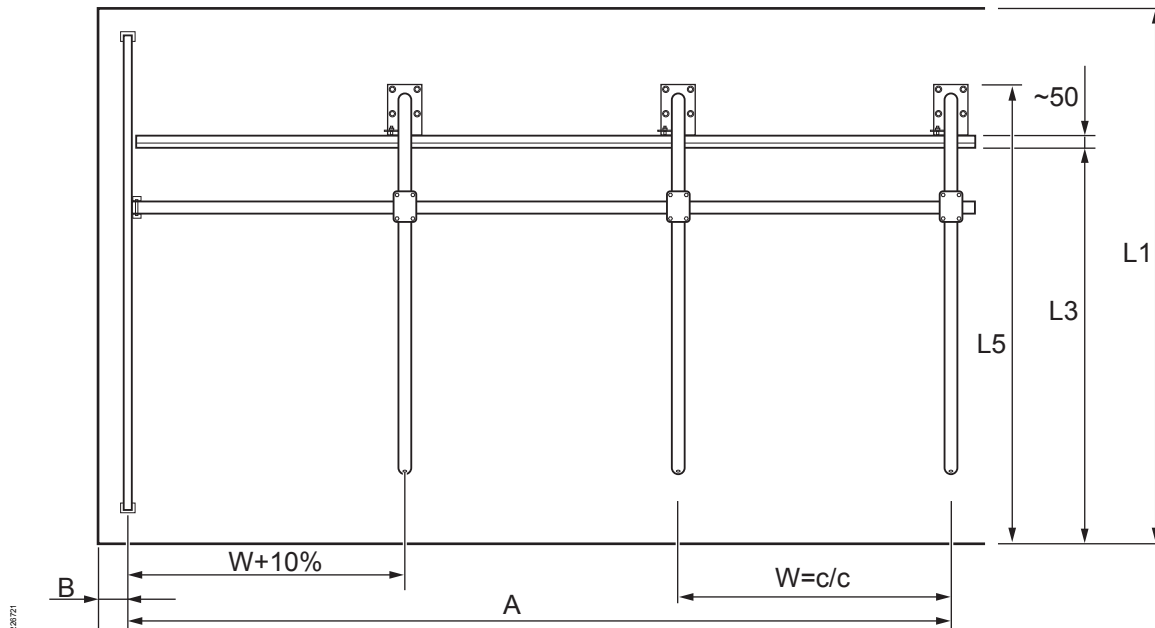


Fig. 10: Enkeltrad.

A: Total båslengde

B \*:  $\geq 150$  mm

W : Båsbredde = senter-til-senter-måling

**Merk!** \* Ved bruk av tykkere endevegg må du legge til nok plass til at båsbreddene ikke blir redusert.

# DeLaval liggebås CC1800

## Konfigurasjon

### 2.2 Mål for dobbeltrad

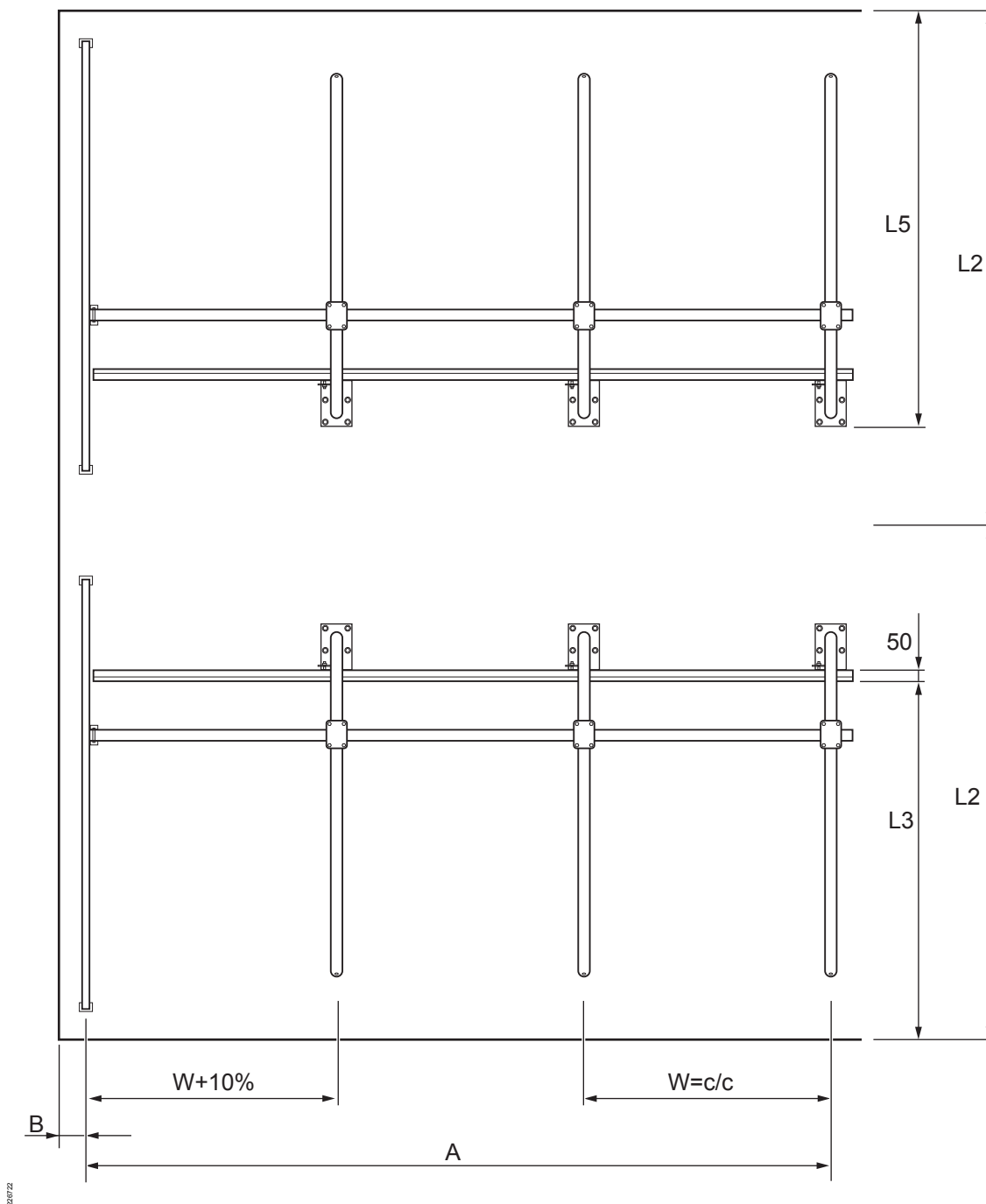


Fig. 11: Dobbelttrad.

A: Total båslengde

B\*:  $\geq 150$  mm

W: Båsbredde = senter-til-senter-måling

# DeLaval liggebås CC1800

---

## Konfigurasjon

**Merk!** \* Ved bruk av tykkere endevegg må du legge til nok plass til at båsbreddene ikke blir redusert.

**Merk!** CC1800 med dobbeltrad gir nok ledig plass foran båsskillene til at det enkelt kan gjøres inspeksjoner uten å forstyrre dyrene.

### 3 Alternativer for båsradende

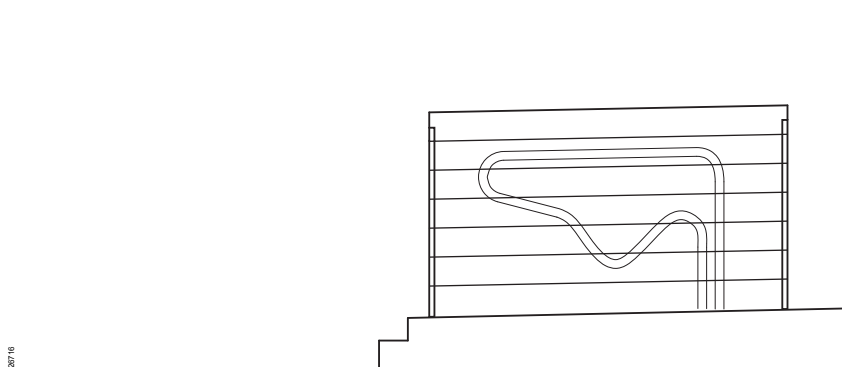


Fig. 12: Lukket endevegg med mannhull foran.

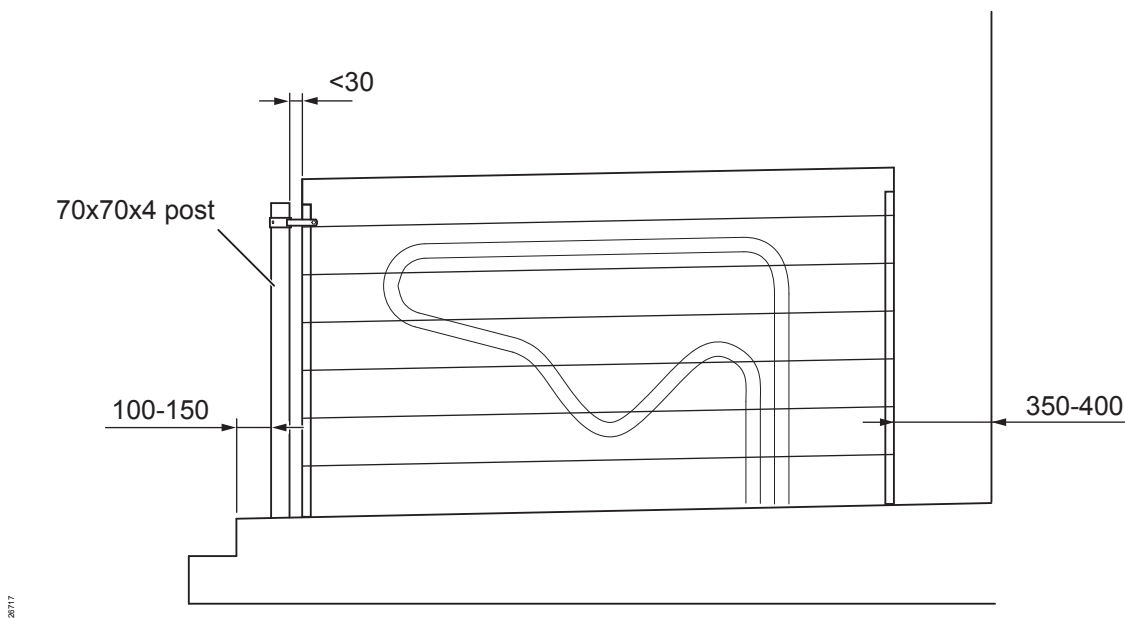
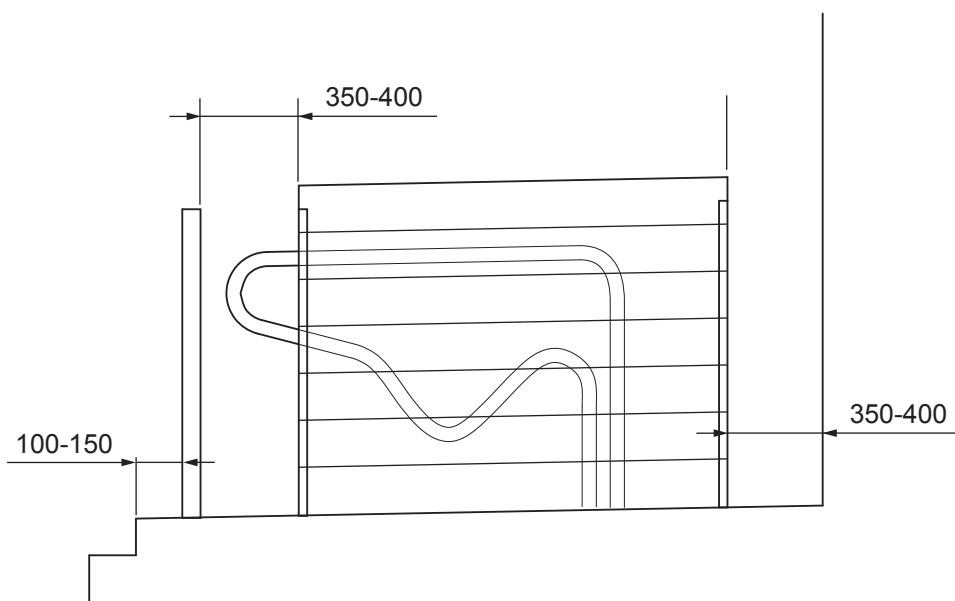


Fig. 13: Avslutningsvegg med en åpning foran og en stolpe festet bak for porten.



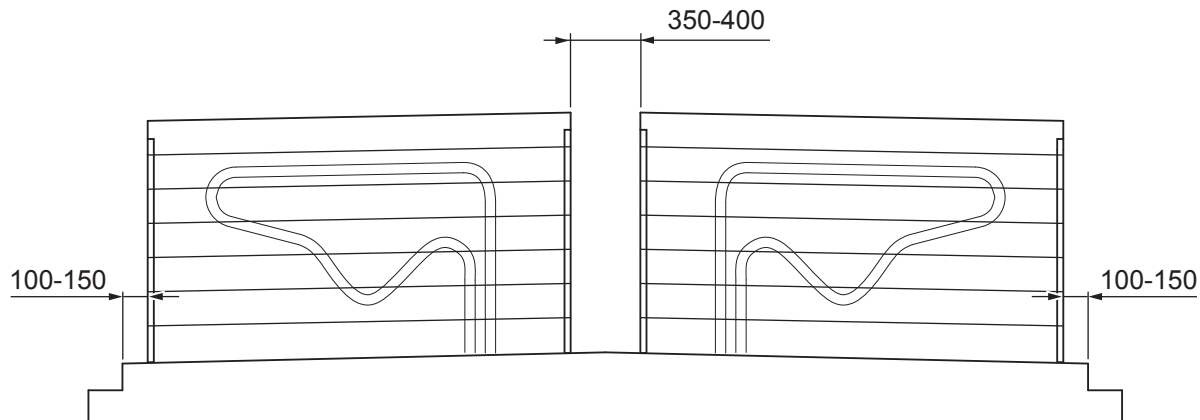
# DeLaval liggebås CC1800

## Konfigurasjon



230719

Fig. 14: Lukket endevegg med mannåpning foran og bak pluss en stolpe festet bak for porten.



230719

Fig. 15: Lukket endevegg med mannhull foran.

# DeLaval liggebås CC1800

## Konfigurasjon

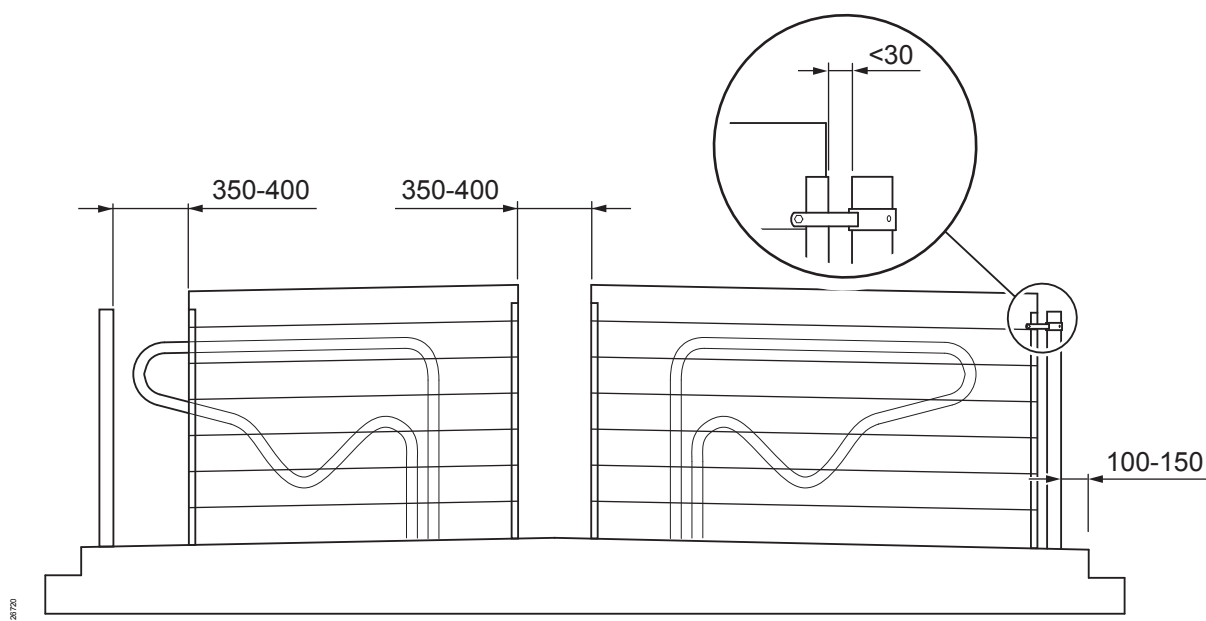


Fig. 16: Lukket endevegg med mannåpning foran og bak pluss en stolpe festet bak for porten.

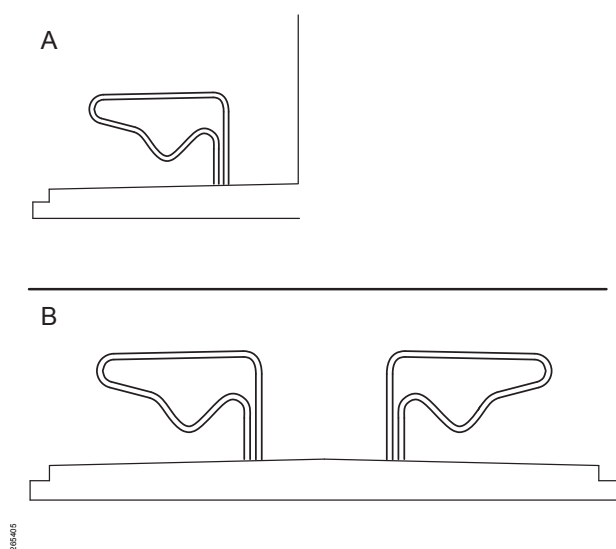


Fig. 17: Båsskiller som endevegg.

- A: Enkeltrad
- B: Dobbelttrad

## 4 Artikkelnumre

**Merk!** DeLaval forbeholder seg retten til å foreta endringer uten varsel.

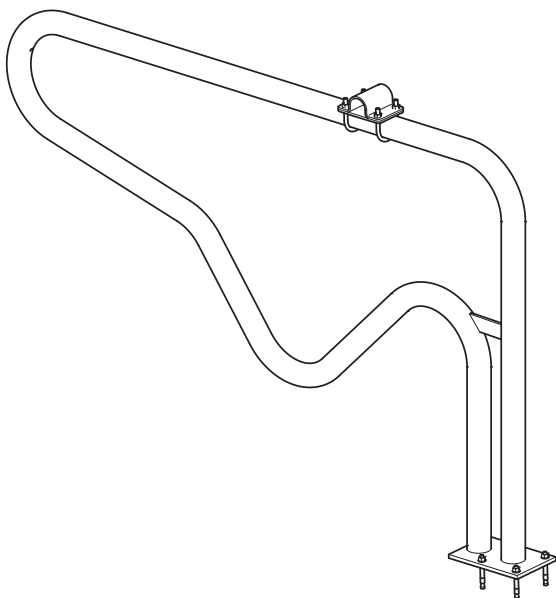
# DeLaval liggebås CC1800

## Konfigurasjon

### 4.1 Liggebåser, rør og braketter

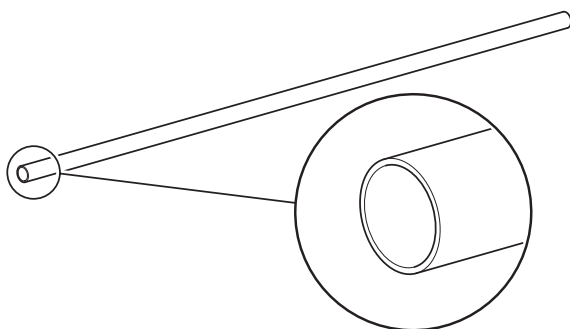
DeLaval liggebås CC1800 består av et buet rør i HSS-stål.

For kviger og større dyr er denne rørdimensjonen  $\text{Ø } 60,3 \text{ mm}$  ( $\text{Ø}2''$ ). For ungdyr og kalver er dimensjonen  $\text{Ø } 48,3 \text{ mm}$  ( $\text{Ø}1\frac{1}{2}''$ ). Liggebåsen er festet i bakken med fire M12 x 118 forankringsbolter og festet med en kryssklemme i et nakkerør, med diameteren  $\text{Ø}48,3 \text{ mm}$  ( $\text{Ø}1\frac{1}{2}''$ ).



227032

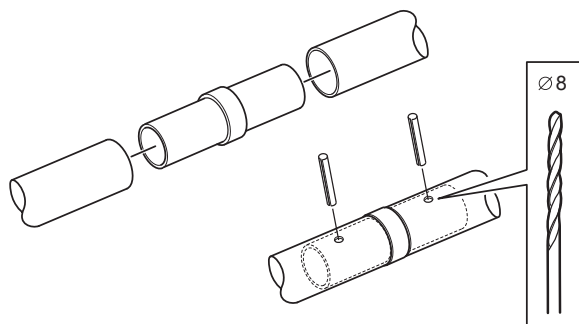
Fig. 18: Liggebås med fot og klemme til nakkerør.



228712

Fig. 19: Nakkerør.

Nakkerør – rør  $\text{Ø}48,3 \text{ mm}$  ( $\text{Ø}1\frac{1}{2}''$ ) seks meter i stål, med sammenføyning for enkel og rask montering.

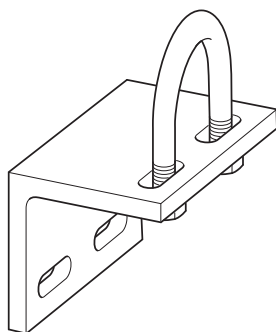


102\_110541

Fig. 20: Sammenføyning til nakkerør.

# DeLaval liggebås CC1800

## Konfigurasjon

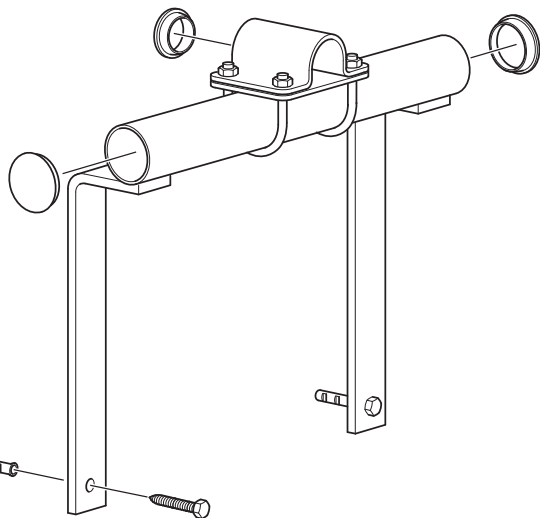


217905

Fig. 21: Fast veggbrakett.

Fast veggbrakett for montering av nakkerøret og frontrøret til en vegg. Den kan brukes til lukkede løsninger for radender, se Fig. 25.

**Merk!** Hvis ramme benyttes til kryssfinerplate, medfølger en kryssklemme til nakkerøret og det er ikke behov for veggbrakett. Hvis frontrør benyttes, må en ekstra kryssklemme bestilles separat.



217904

Fig. 22: Justerbar veggbrakett.

Justerbar veggbrakett for montering av nakkerøret på vegg. Det muliggjør enkle justeringer for- og bakover.

Artikkelnummer	Beskrivelse
5356000995	CC1800 ku i HSS-stål, H = 1310 mm, L = 1680 mm.
183054391	CC1800 ku i HSS-stål, H = 1240 mm, L = 1680 mm.
183054392	CC1800 ku/kvige i HSS-stål, H = 1120 mm, L = 1680 mm.
183054398	CC1800S kvige i HSS-stål, H = 1050 mm, L = 1570 mm.
183054394	CC1800S ungdyr/kalv i HSS-stål, H=950 mm, L=1350 mm.

» Fortsettelse neste side

# DeLaval liggebås CC1800

## Konfigurasjon

Artikkelnummer	Beskrivelse
183054393	CC1800S kalv i HSS-stål, H = 800 mm, L = 1240 mm.
183057297	Nakkerør – rør Ø1½" (Ø 48,3 mm x 3,25 mm), 6 m med sammenføyning.
183057420	Fast veggbrakett for rør Ø1½" (Ø 48,3 mm).
183057465	Justerbar veggbrakett for Ø1½" rør.
183054300	Klemme til brisketbord i tre, med rør Ø2".
183054295	Klemme til brisketbord i tre, med rør Ø1½".
183057106	Endemuffe for rør Ø1½" (Ø48,3 x 3,25 mm).
183040931	Kryssklemme kort Ø2" x Ø1½" (Ø60,3 x Ø48,3 mm).
183040932	Kryssklemme kort Ø1½" x Ø1½" (Ø48,3 x Ø48,3 mm).

# DeLaval liggebås CC1800

## Konfigurasjon

### 4.2 Fleksibelt liggebåsbånd og braketter

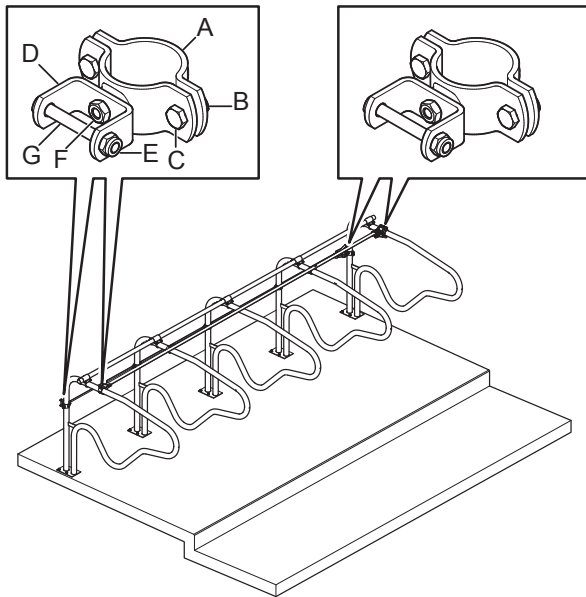
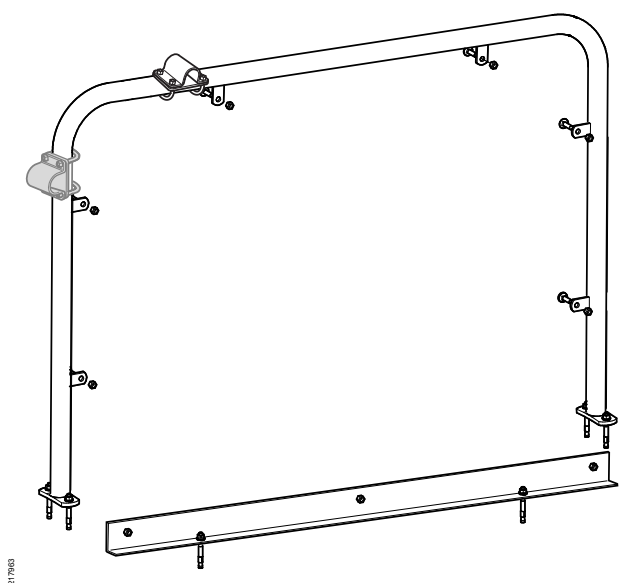


Fig. 23: Båsskiver som endevegg med fleksibelt frontbånd til båsen og fleksibelt båsfrontbånd, festet med det fleksible båndet til endebraketten.

- A: Halvklemme med Ø48,3 mm (Ø1,5") eller Ø60,3 mm (Ø2")
- B: Mutter M10 HDG
- C: Skrue M10 x 25 HDG
- D: Endebrakett til fleksibelt bånd
- E: Låsemutter M10 A2
- F: Skrue M10 x 16 HDG, mutter M10 HDG
- G: Skrue M10 x 80 HDG

# DeLaval liggebås CC1800

## Konfigurasjon



**Merk!** Ved bruk av frontrør og rammen for finérplate må en ekstra kryssklemme bestilles separat. Men andre typer av endevegger, må den faste veggbraketten brukes til frontrøret.

Fig. 24: Ramme til finérplate.

Artikkelnummer	Beskrivelse
183057474	Fleksibelt liggebåsbånd 50 x 2 mm, L = 20 m.
183057475	Fleksibelt liggebåsbånd 50 x 2 mm, L = 50 m.
183057476	Fleksibelt liggebåsbånd 50 x 2 mm, L = 100 m.
183057665	Strammer fleksibånd 1 stk/rad og bånd.
183057666	Håndtak til strammer 1 stk/4 rader med bånd.
183057685	Sammenføyning til fleksibelt liggebåsbånd.
183057667	Endebrakett for fleksibelt bånd til lukket vegg.
2150012164	Brakett for fleksibelt bånd til stolpe med Ø1½" (Ø48,3 mm).
2150012163	Brakett for fleksibelt bånd til stolpe med Ø2" (Ø60,3 mm).
5356032222	Endebrakett til fleksibelt bånd med rør på Ø 1½" (Ø 48,3 mm).
5356032223	Endebrakett til fleksibelt bånd med rør på Ø 2" (Ø 60,3 mm).

# DeLaval liggebås CC1800

## Konfigurasjon

### 4.3 Lukkede løsninger for radender

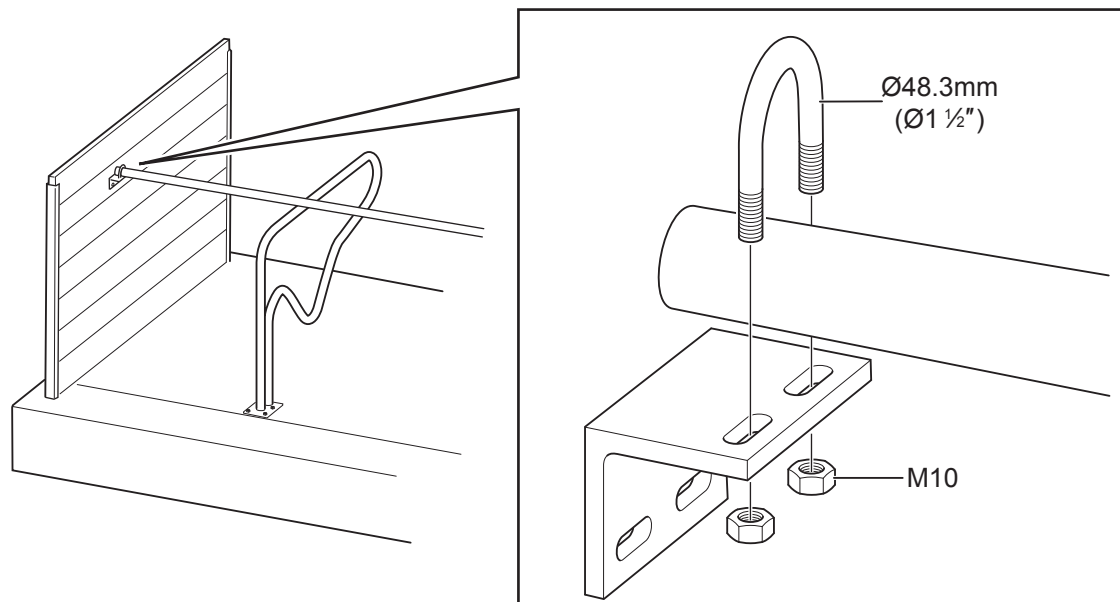


Fig. 25: Lukket ende på profiler fylt med 50 mm treplanker og en fastmontert veggbrakett til nakkerør.

UNP65-profiler for sprinkler (sprinkler medfølger ikke ved levering).

Artikkelnummer	Beskrivelse
5356032143	CC1800 H = 1310 mm i HSS-stål, til finérplate.
5356032142	Formskåret kryssfinér til CC1800 H = 1310 mm.
183054396	CC1800 H = 1240 mm i HSS-stål, til finérplate.
183041089	Formskåret kryssfinér til ramme CC1800 H = 1240 mm.
183054397	CC1800 H = 1120 mm i HSS-stål, til finérplate.
5356032141	Formskåret kryssfinér til CC1800 H = 1120 mm.
183057543	UNP 65 x 42 x 1500 for innstøping, 50 mm sprinkler.
183057562	Brakett mellom 70 x 70 x 4 stolpe og UNP 65.
183057540	UNP 65 x 42 x 1400 venstre på fot, 50 mm sprinkler.
183057541	UNP 65 x 42 x 1400 høyre på fot, 50 mm sprinkler.



# DeLaval liggebås CC1800

## Konfigurasjon

---

### 4.4 Brisketbord

Artikkelnummer	Beskrivelse
183057710	Brisketbord BB100 frittstående uten feste.
183057711	Brisketbord BB100 frittstående med feste.

## Montering

### DeLaval liggebås CC1800

#### 1 Viktige merknader



##### **Advarsel!**

##### **Lekkasjespenning**

Alle stålkonstruksjoner må være elektrisk koblet og jordet for å minimere faren for jordavledning/lekkasjespenning.

- Forsterket betong, minimum 30 MPa.
- Hele båsen er støpt med samme helling.
- Bunnskift i form av godt komprimert singel.
- Monteringsarbeidet starter når betongen har herdet.
- Følg lokale konstruksjonsforskrifter.

#### 2 Nødvendige verktøy

- Bormaskin med Ø10 mm og Ø12 mm betongbor og Ø8 mm stålbor
- Krokodilletang
- Naglenøkkel
- Hammer
- Armaturløp på Ø48,3 mm (rør Ø 1½")

# DeLaval liggebås CC1800

## Montering

### 3 Montere liggebåsene

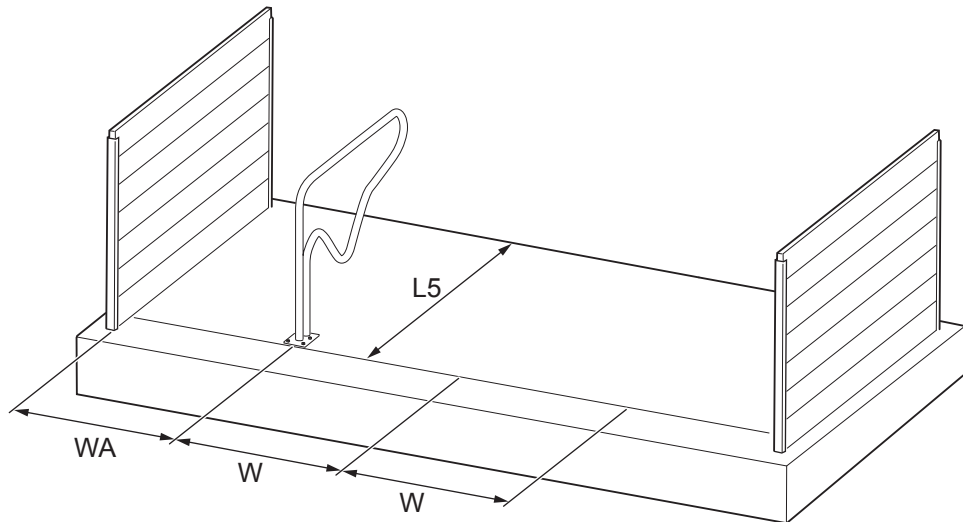


Fig. 26: Mål for liggebås.

L5: Lengde inkludert fotplate

W: Båsbredde

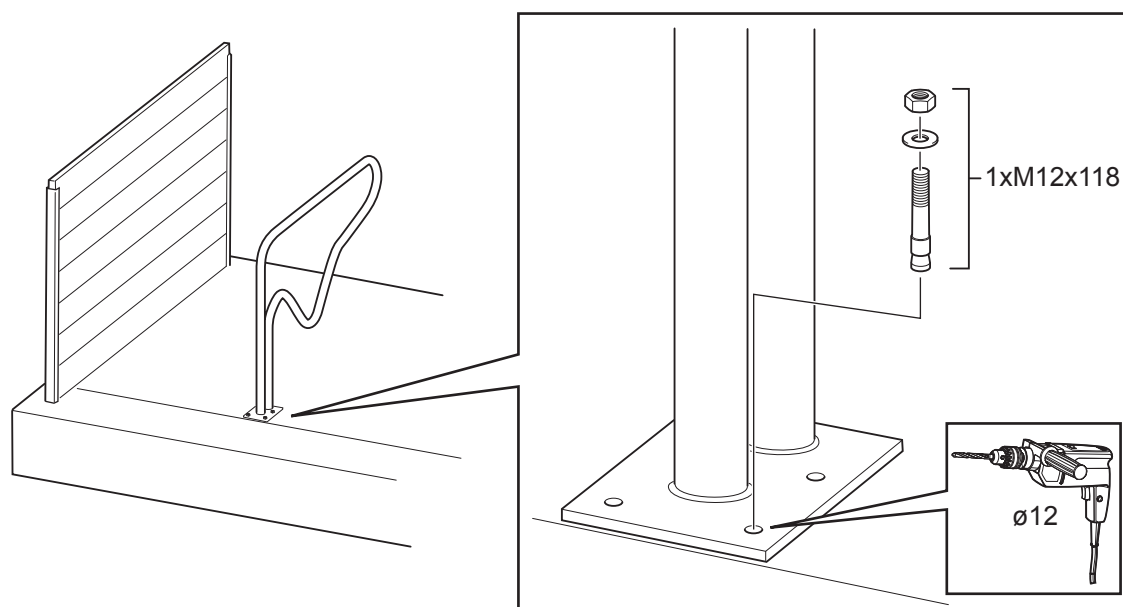
WA:  $W+10\%$  for båser nær lukkede endevegger

1. Marker lengde og bredde for hvor båsskille og eventuelle lukkede endevegger er montert.

**Merk!** Ved bruk av tette endevegger bør første og siste bås være 10 % bredere.

# DeLaval liggebås CC1800

## Montering



228725

Fig. 27: Montere båsskille.

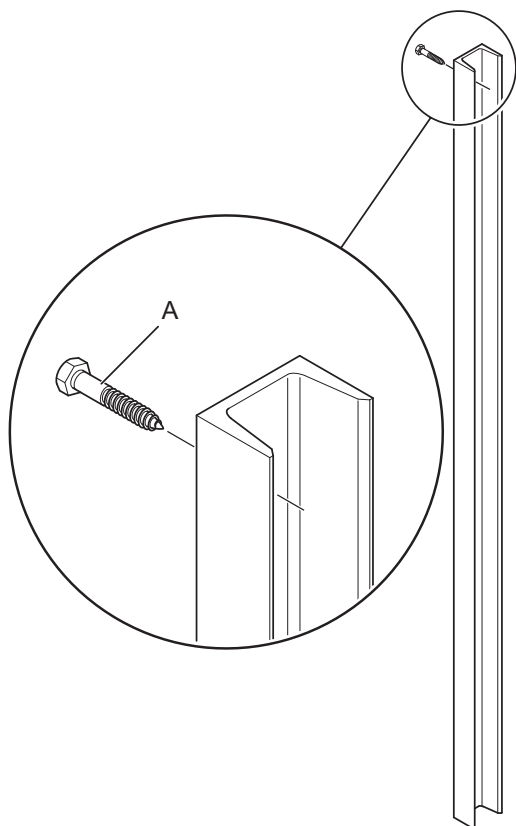
2. Bor ett hull til en ekspansjonsskrue.
3. Sett på plass båsskillet, og trekk til ekspansjonsskruen.
4. Gjør det samme for de andre båsskille.

### 4 Montere tette vegger

#### 4.1 UNP-profiler

- Installer UNP-profilene for treplanke slik Fig. 28 og Fig. 29 viser.

**Merk!** Treplanke er tilbehør.



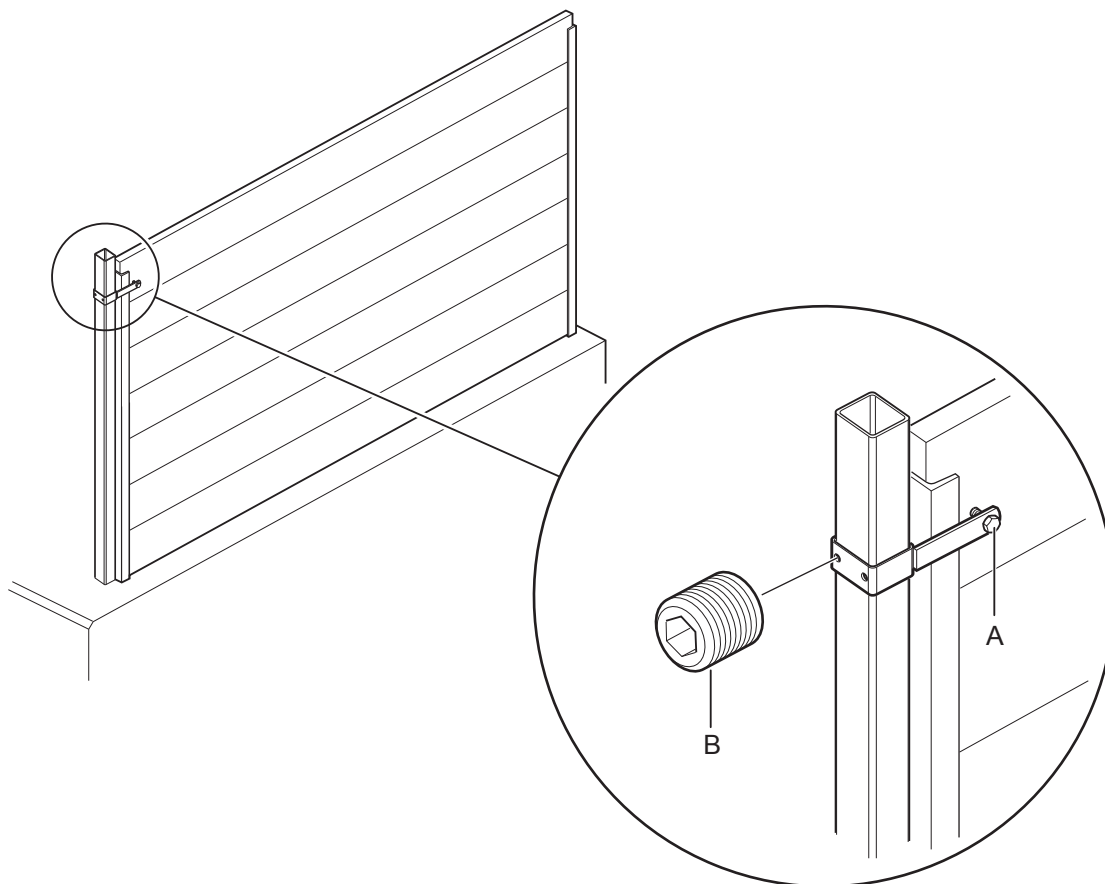
217900

Fig. 28: Installere UNP-profilen.

A: Sekskanthodet treskrue 10x 90

# DeLaval liggebås CC1800

## Montering



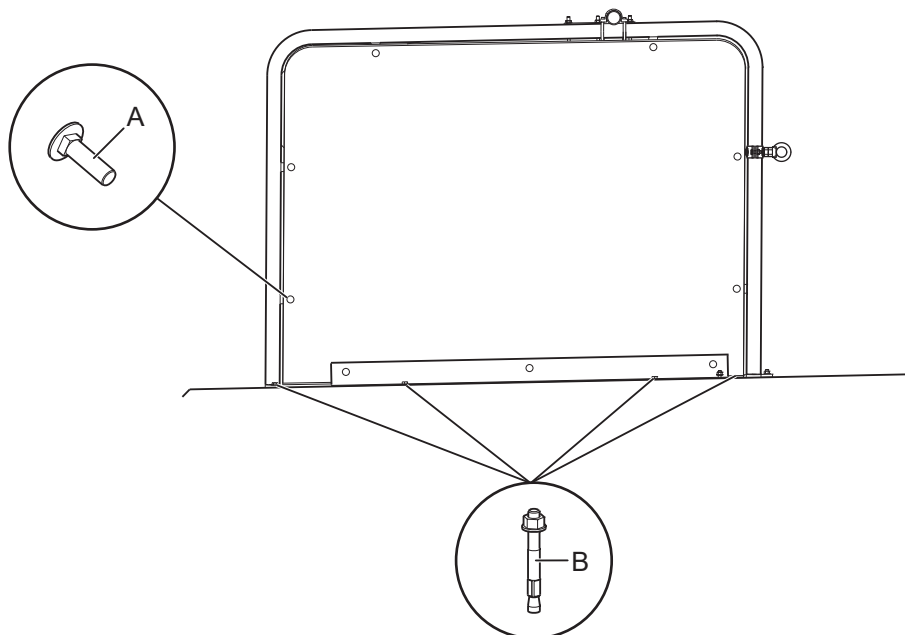
227048

Fig. 29: Brakett mellom stolpe og UNP.

- A: UNP65: M10 x 90 pluss mutter
- B: Sekskanthodeskrue (DIN 912) M10 x 10 A2

### 4.2 Ramme til finérplate

- Installer rammen for finérplate slik Fig. 30 viser.



27049

Fig. 30: CC1800 med ramme for finérplate og bakre stolpe for port eller skillevegg PW2.

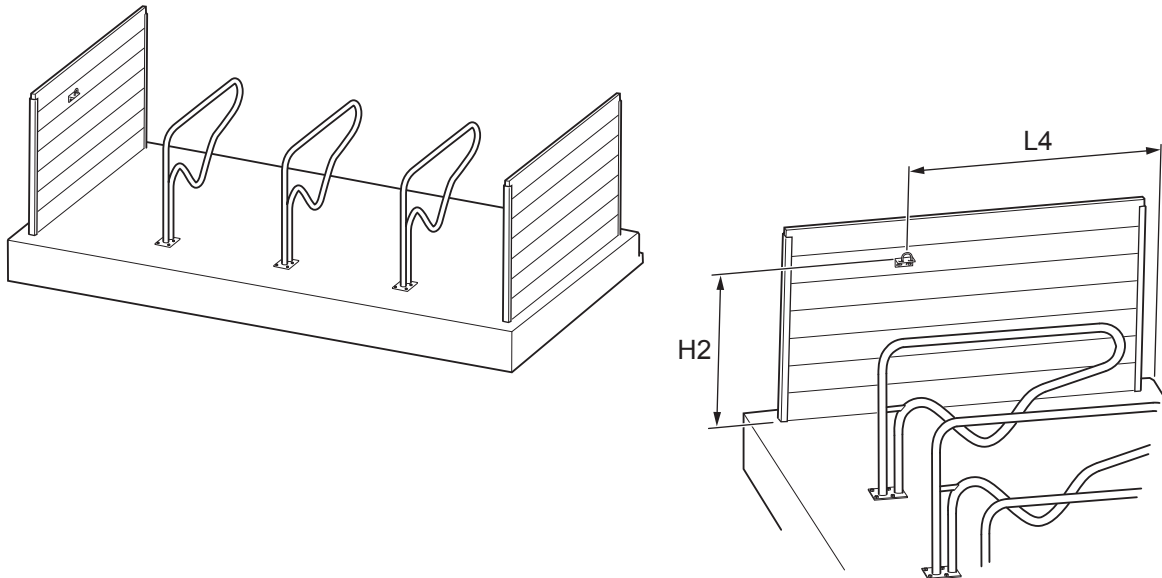
- A: Rundhodet låsebolt M10 x 35 HDG med sekskantmutter
- B: 6 x M10 x 90 HDG

# DeLaval liggebås CC1800

## Montering

### 5 Montere nakkerøret

1. Marker plasseringen for den faste (eller justerbare) veggbraketten.

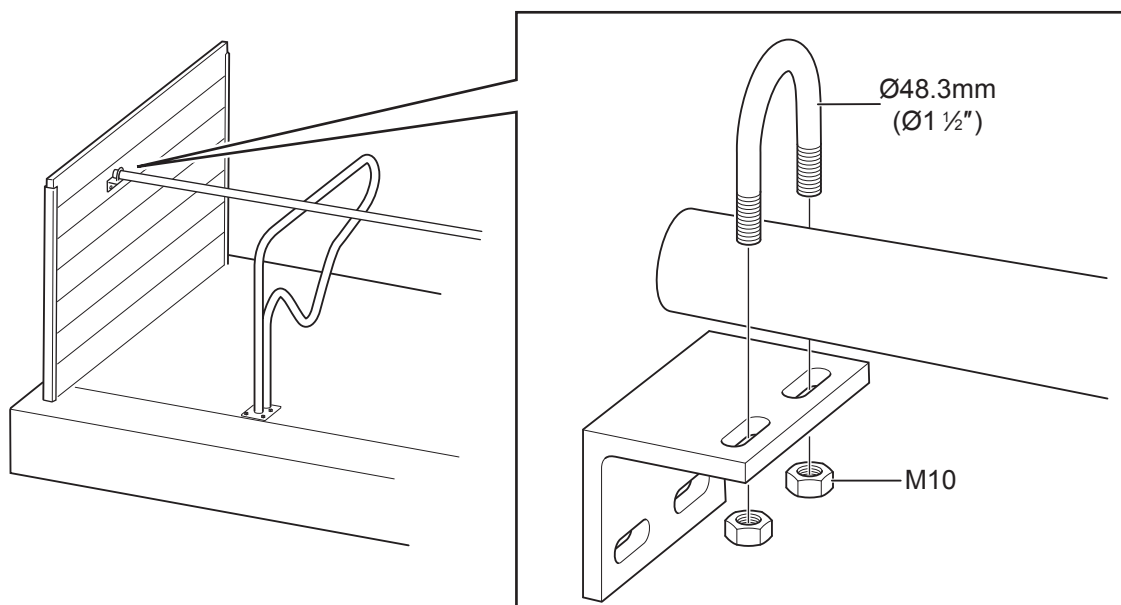


228759

Fig. 31: Markere posisjonen til veggbraketten.

H2: Høyde på båsskille

L4: Vannrett lengde fra båskant til nakkerør



228750

Fig. 32: Montering av den faste veggbraketten.

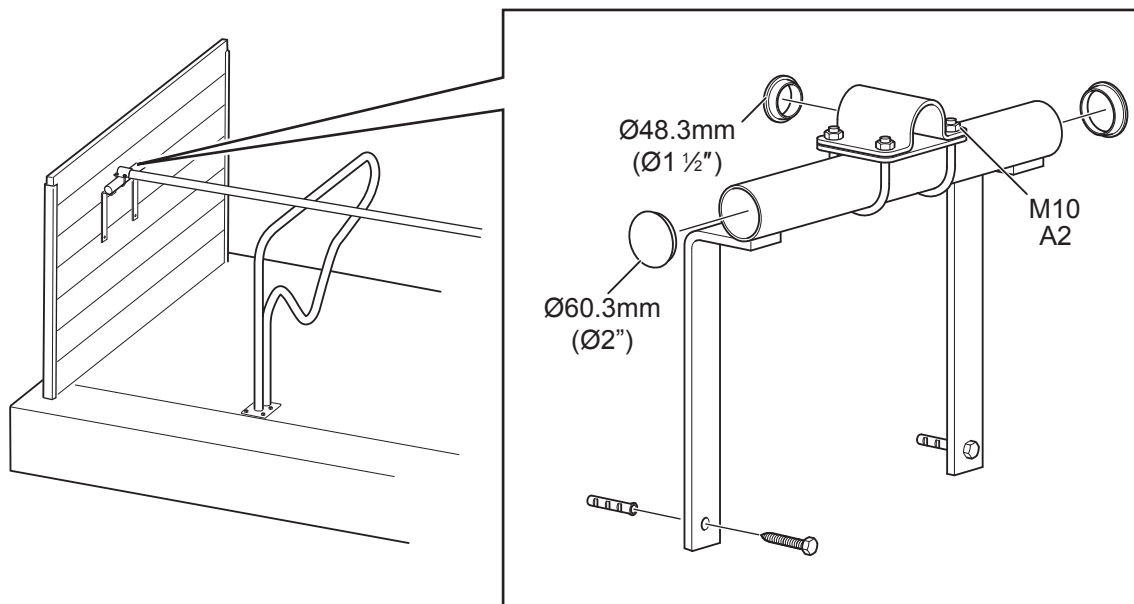


# DeLaval liggebås CC1800

## Montering

2. Monter den faste veggbraketten slik Fig. 32 viser.

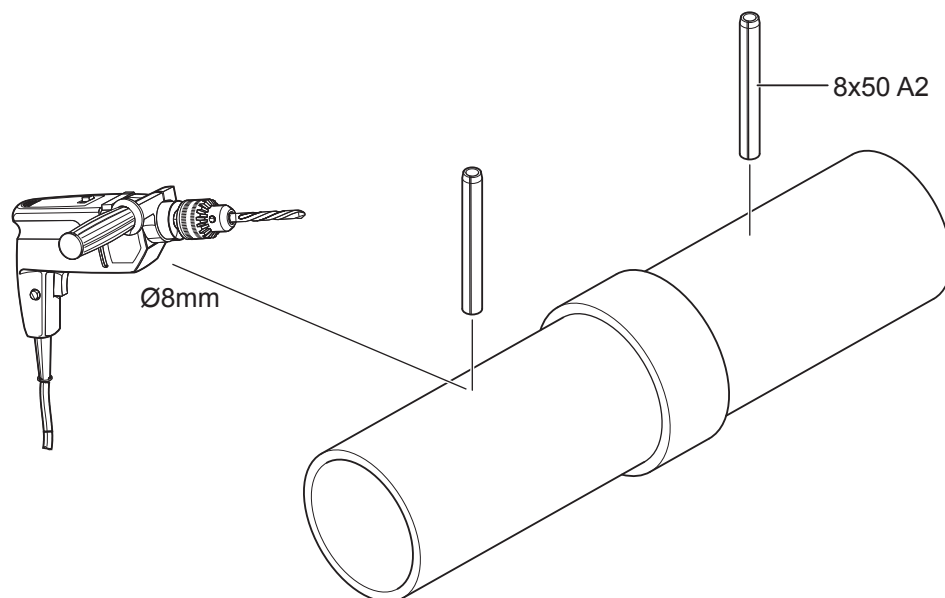
**Merk!** Monter alternativt den justerbare veggbraketten slik Fig. 33 viser.



260729

Fig. 33: Montere den justerbare veggbraketten.

3. Sett skjøtet inn i nakkerøret.



227093

Fig. 34: Feste nakkerøret i veggbrakettene.

# DeLaval liggebås CC1800

## Montering

4. Bor  $\text{\O}8$  mm hull til fjærstiften.

**Merk!** Støtt opp boret slik at det ikke glipper på røret.

5. Monter de rettvinklede fjærstiftene.

Dette sikrer at nakkerøret er stabilt og støtter båsskillene godt.

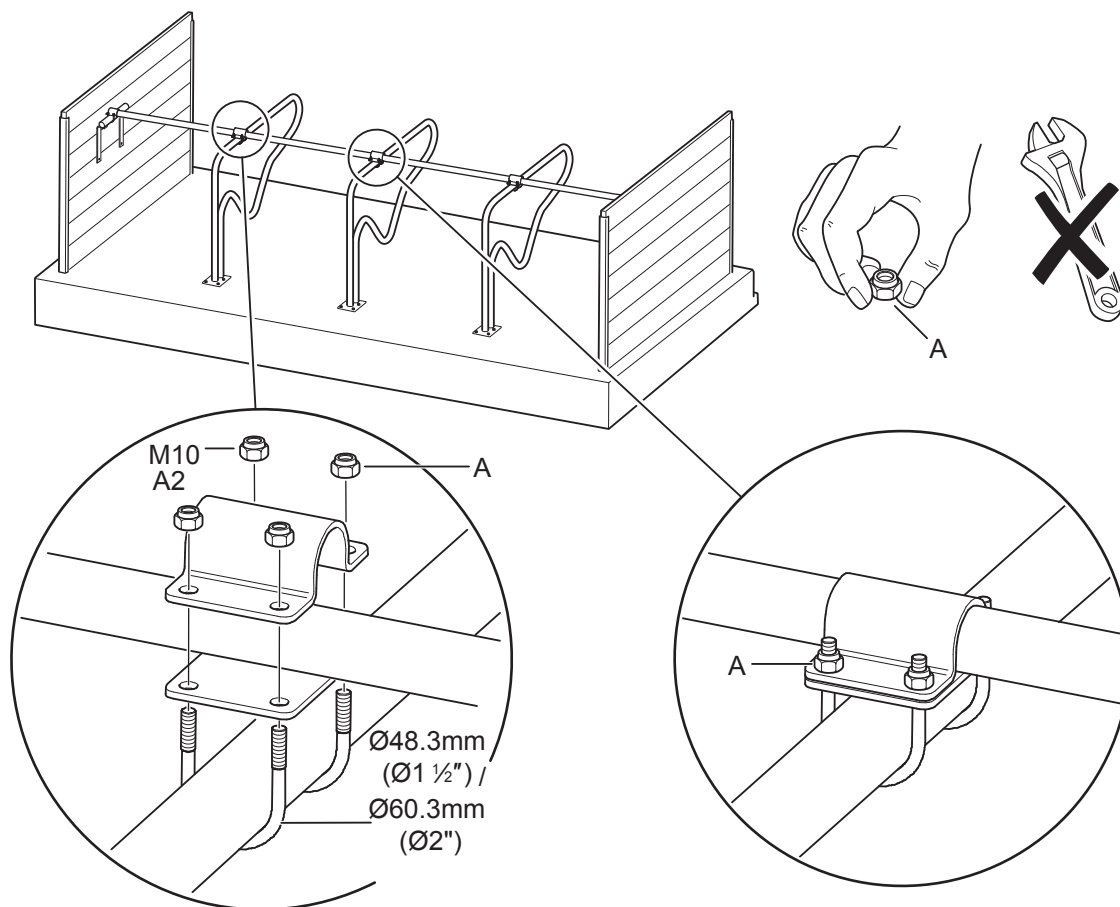


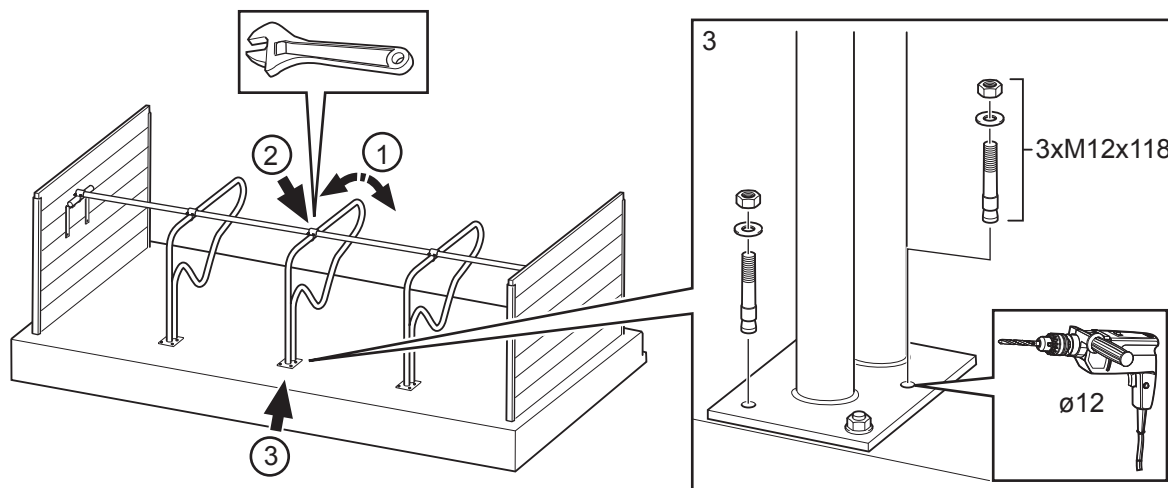
Fig. 35: Installere braketten til nakkerøret.

A: Låsemutter

6. Sett nakkerøret i riktig posisjon på skillene, og fest det i veggbrakettene.
7. Monter braketten for nakkerøret ved liggebåsen, og stram skruene lett. Se Fig. 35.
8. Sørg for at alle båsskillene er i riktig stilling (beint og vertikalt).
9. Stram mutterne på nakkerørbraketten.

# DeLaval liggebås CC1800

## Montering



228753

Fig. 36: Installere braketten til nakkerøret.

10. Bor og installer de tre resterende ekspansjonskruene. Se Fig. 36.

# DeLaval liggebås CC1800

## Montering

### 6 Montering av fleksibelt liggebåsbånd

- Monter det fleksible liggebåsbåndet slik det beskrives i instruksjonsboken for DeLaval fleksibelt liggebåsbånd, dokumentnummer 948463.

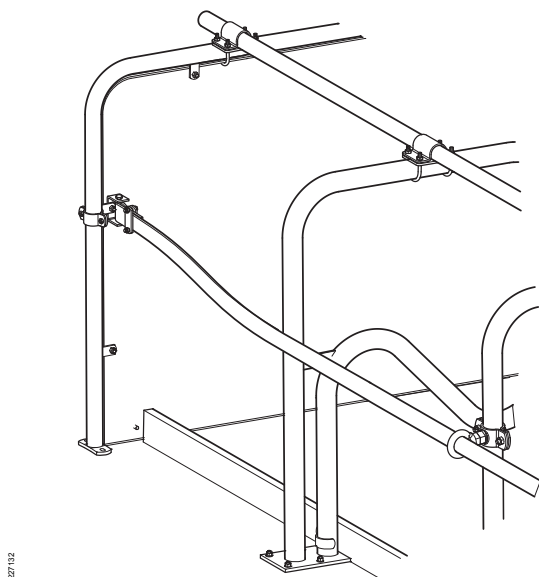


Fig. 37: CC1800 med ramme for finerplate, fleksibelt båndfrontbånd og en 100 mm høy avfaset treplanke som briskebord.

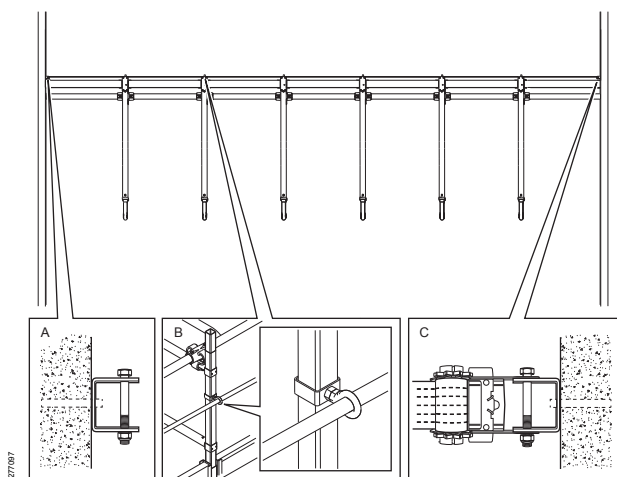


Fig. 38: Båndbrakett ved annenhvert båndskille.

- A: Veggbrakett
- B: Båndbrakett
- C: Endeveggbrakett

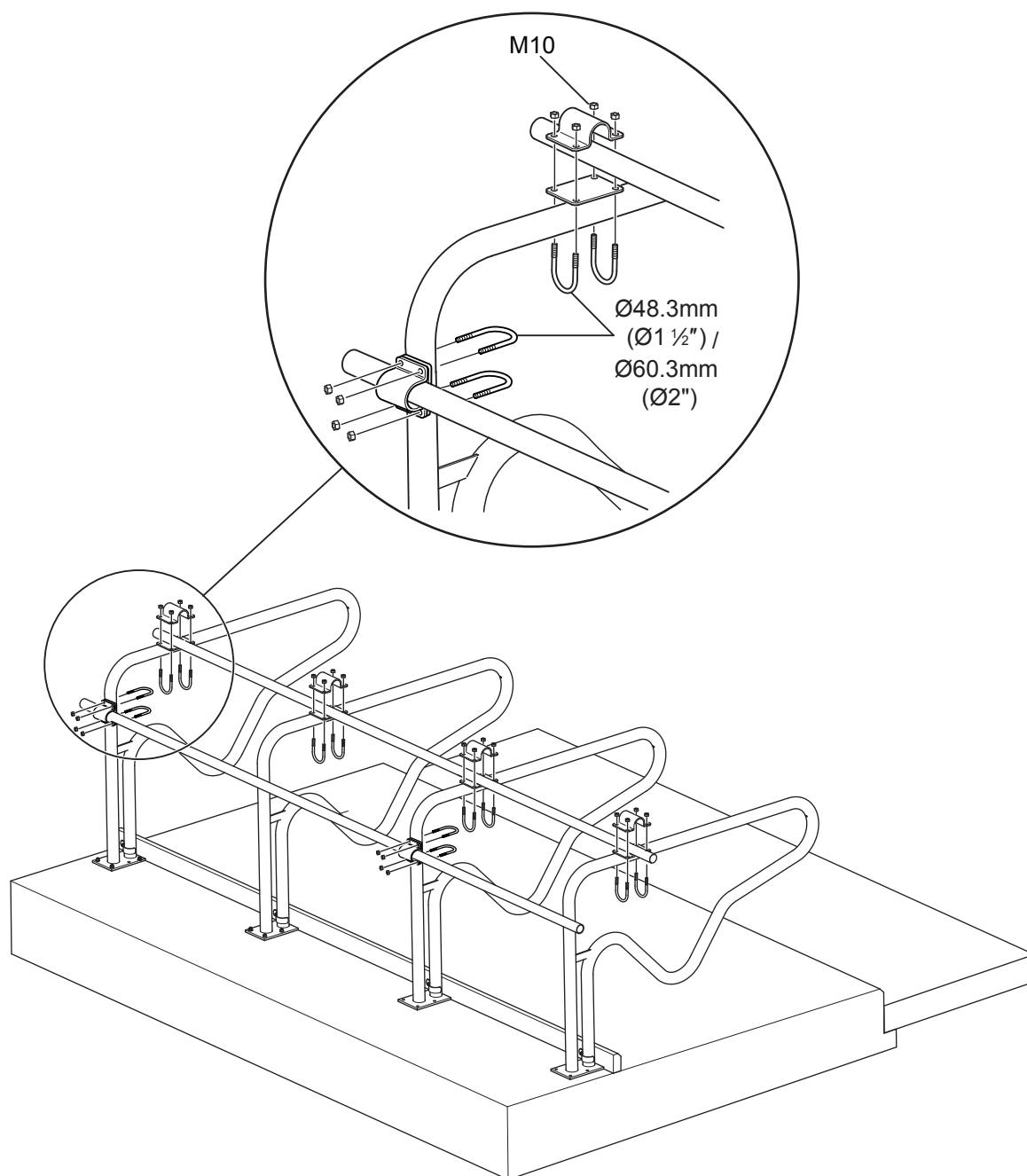
### 7 Montering av frontrøret

**Merk!** Gjelder hvis det ikke brukes fleksibelt liggebåsbånd.

- Installer frontrøret ved hjelp av kryssklemmene som er installert på annethvert båskille.

# DeLaval liggebås CC1800

## Montering

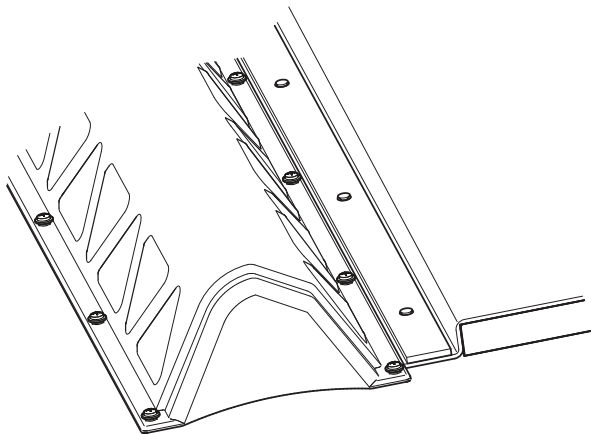


227047

Fig. 39: CC1800 med frontrør.

### 8 Montere brisケットbordet BB100

- Installer brisケットbordet slik det beskrives i instruksjonsboken for DeLaval brisケットbord BB100 og BB120, dokumentnummer 895932.

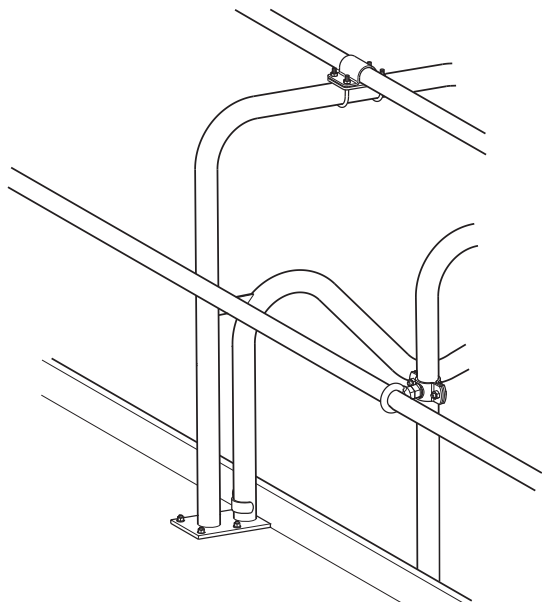


204421

Fig. 40: DeLaval brisケットbord BB100.

### 9 Montere brisketbordet av tre

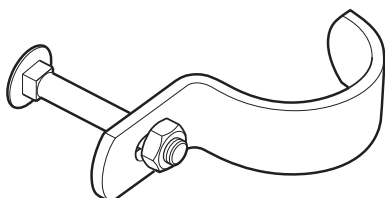
- Monter brisketbordet i tre direkte på liggeplassen. Bruk én klemme per båsskille.



227060

Fig. 41: CC1800 med fleksibelt frontbånd og avfaset brisketbord i tre med høyde på 100 mm.

- ⇒ Klemmen til brisketbordet i tre består av en sekskantmutter og en låsebolt enten av typen M10 X 70 (til rør Ø1½") eller av typen M10 x 80 (til rør Ø2").



227702

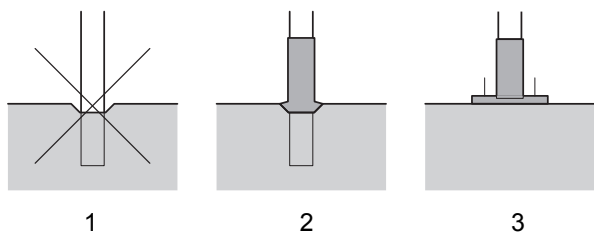
Fig. 42: Klemme til brisketbord i tre.



### 10 Beskyttelse av utstyret

Galvanisering kombinert med overflatebelegg er den beste måten for å sikre lang levetid for fjøsutstyret. For deler som utsettes for gjødsel, urin og vått fôr, må det brukes en beskyttende overflatebehandling som er egnet for denne typen miljøer.

Vent 1–2 uker etter støpingen, til betongen har brent ferdig.



201878

Fig. 43: Beskyttelse av utstyret.

- 1: Feil
- 2: Riktig
- 3: Stolpe med fotplate

1. Behandle overflaten.

2. Poler overflaten med et grovt smergellerret eller sandpapir. Kontroller at overflaten er tørr og ren.

3. Påfør overflatebehandlingen Fix fra gulvet og 200 mm opp langs stolpene. La middelet flyte ut over betongen slik at fuktighet ikke kan komme i kontakt med innredningen.

**Merk!** Når et dypt lag med halm brukes som strømateriale, skal stolpen dekkes opptil halmleiet.

# DeLaval liggebås CC1800

## Brukers vedlikehold

---

### Brukers vedlikehold

DeLaval liggebås CC1800

#### 1 Vedlikeholdsplan

Nr	Brukers vedlikeholdsoppgave	Frekvens	Maks intervall	Reservedeler eller sett
1	Vask av båsene	-	Årlig	

Frekvens	-
Maks intervall	Årlig
Beregnet tid:	-
Servicetype:	Rens

#### Nr 1 Vask av båsene

1. Rengjør utstyret.
2. Kontroller at skruene og mutrene sitter som de skal.



