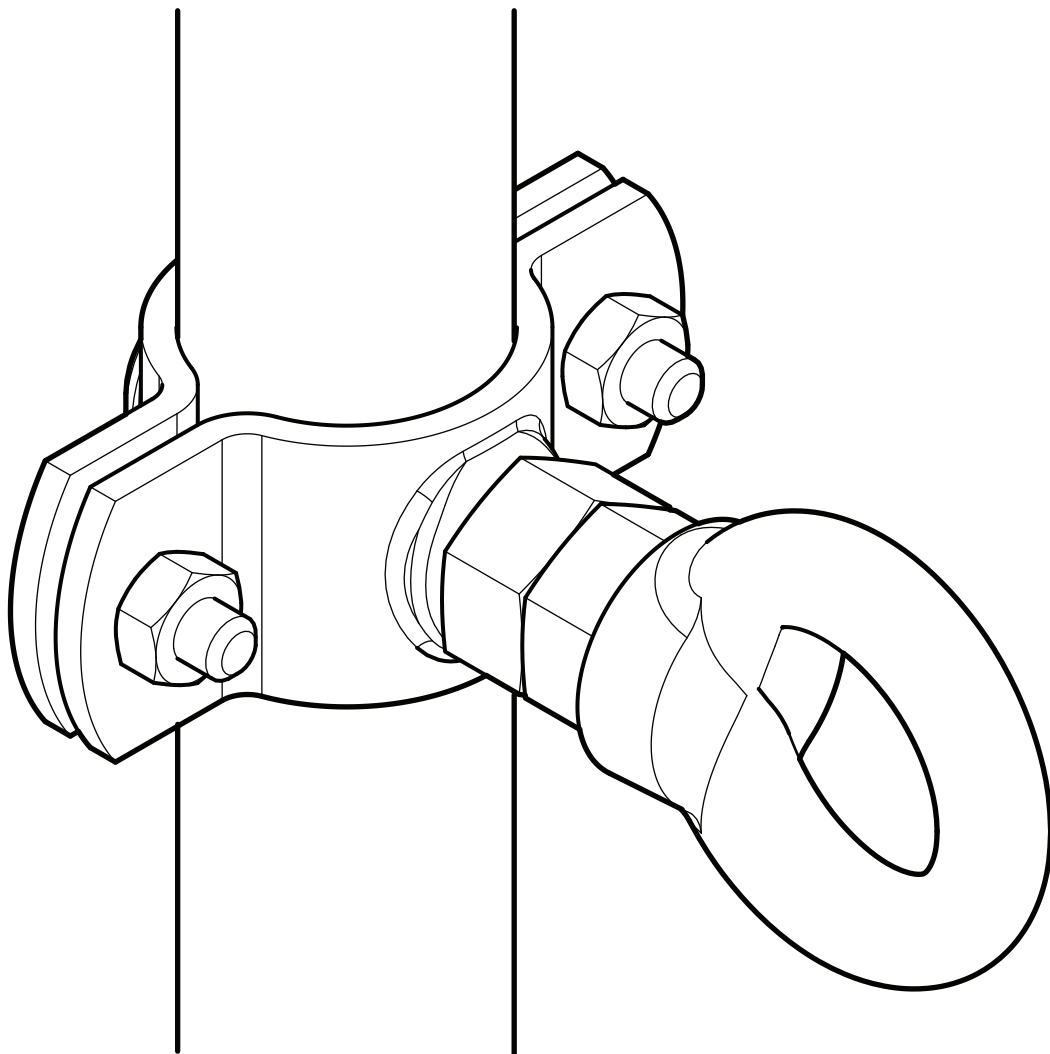


DeLaval fleksibelt liggebåsbånd

Instruksjonsbok



DeLaval fleksibelt liggebåsbånd

Innholdsfortegnelse

Konfigurasjon	5
■ DeLaval fleksibelt liggebåsbånd	
1 Generelt.....	5
1.1 Plassering av nakkebånd.....	6
1.2 Plassering av frontbånd.....	7
2 Beslag og tilbehør.....	8
2.1 Braketter.....	8
2.2 Skjøt.....	9
2.3 Strammer.....	10
3 Artikkelnumre.....	11
Montering	12
■ DeLaval fleksibelt liggebåsbånd	
1 Nakkebånd: Over eller under skillet.....	12
2 Frontbånd: Bak eller foran skillet.....	13
3 Fleksibelt frontbånd på stolper.....	13
4 På endeskillevegg.....	14
5 Montere radskillerne.....	14
6 Beskyttelse av utstyret.....	19

DeLaval fleksibelt liggebåsbånd

Innholdsfortegnelse

DeLaval fleksibelt liggebåsbånd

Konfigurasjon

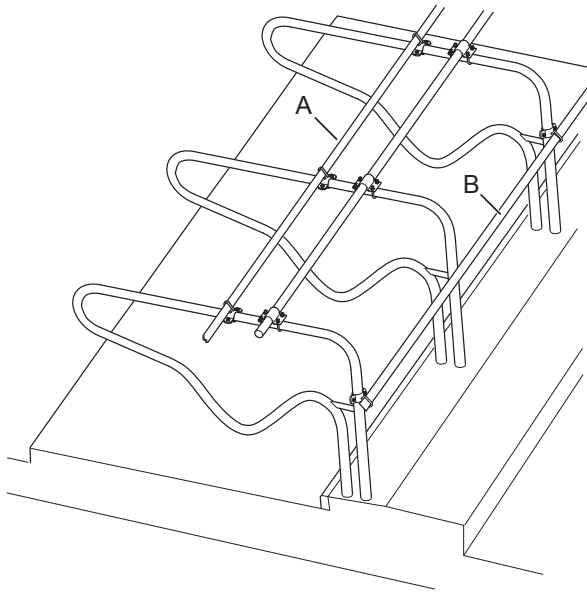
Konfigurasjon

DeLaval fleksibelt liggebåsbånd

1 Generelt

DeLaval fleksibelt liggebåsbånd er en myk og dyrevennlig måte å veilede kua inn i båsen på. Det kan installeres både som nakkebånd og som frontbånd.

Merk! Nakkebåndet kan også monteres under rammen og frontbåndet kan monteres bak rammen.



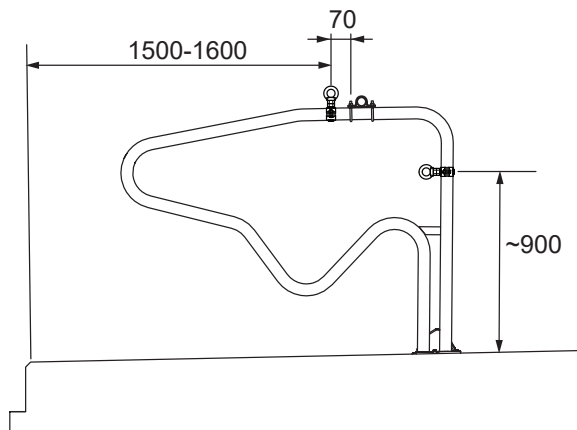
228106

Fig. 1: DeLaval fleksibelt liggebåsbånd.

- A: Nakkebånd plassert over rammen
- B: Frontbånd plassert foran rammen

DeLaval fleksibelt liggebåsbånd

Konfigurasjon



201879

Fig. 2: Mål i millimeter.

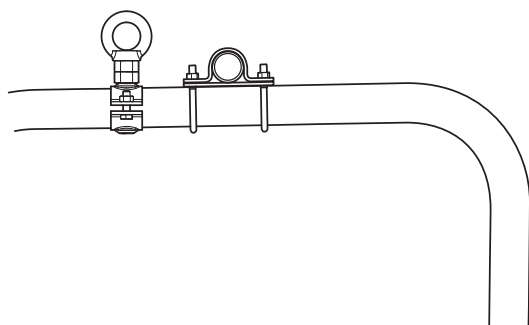
Merk! De foreslåtte målene er basert på DeLaval's generelle erfaring og tar ikke hensyn til lokale forskrifter. Forviss deg om at de er i samsvar med lokale lover og forskrifter før du starter på installasjonen.

Se illustrasjonen for anbefalt båndposisjon ved båndkonstruksjon, se Fig. 2.

1.1 Plassering av nakkebånd

Nakkerøret kan være i standardposisjonen eller flyttes frem cirka 50 mm.

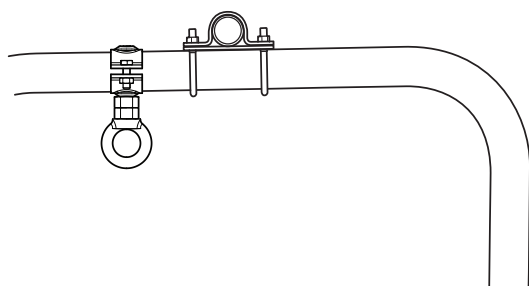
Merk! Husk at nakkerøret er en del av båndkonstruksjonen. Ikke flytt nakkerøret lengre frem enn det som er nødvendig for å unngå at det påvirker skilleets styrke.



228155

Fig. 3: Brakett til nakkebånd montert over rammen.

Merk! Hvis båndet skal monteres under rammen, må braketten dreies 180° for å oppnå riktig båndvinkel.



20721

Fig. 4: Brakett til nakkebånd montert under rammen.

DeLaval fleksibelt liggebåsbånd

Konfigurasjon

1.2 Plassering av frontbånd

Se illustrasjonen for anbefalt båndposisjon ved båskonstruksjon. Se Fig. 2.

Merk! Hvis båndet skal monteres foran skillet, må braketten dreies 180° for å oppnå riktig båndvinkel.

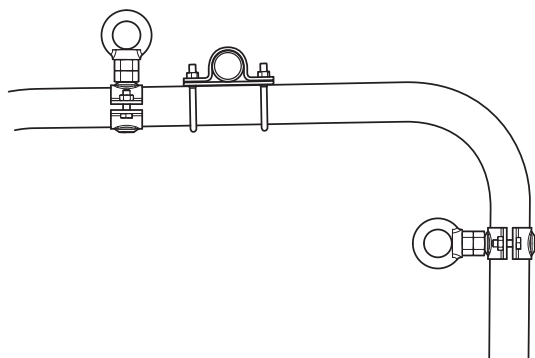


Fig. 5: Brakett til frontbånd montert bak rammen.

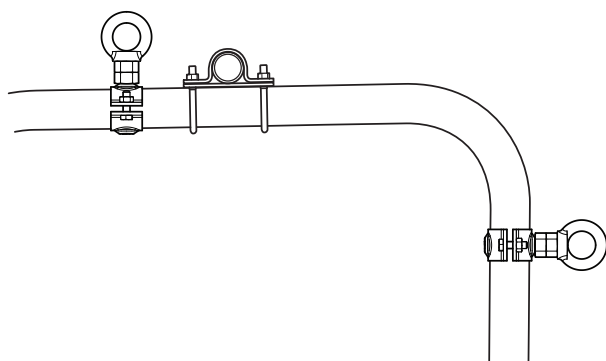


Fig. 6: Brakett til frontbånd montert foran rammen.

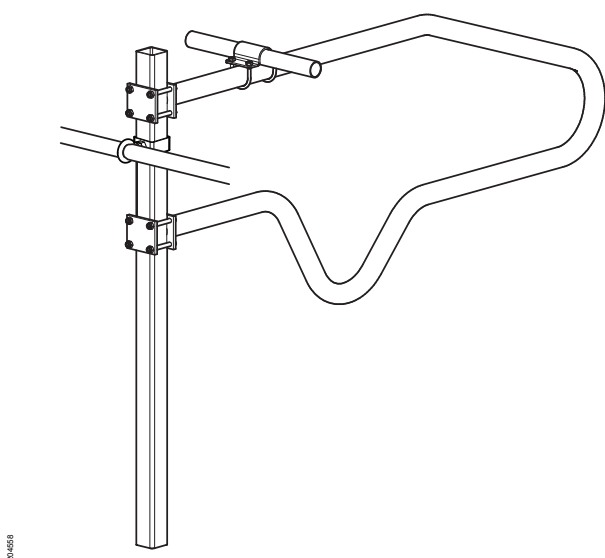


Fig. 7: Flexibelt liggebåsbånd montert på stolpe.

Når liggebås er montert til en stolpe, kan det fleksible liggebåsbåndet (Comfort) også monteres på stolpen. Det finnes en brakett til firkantede 70x70-stolper.

DeLaval fleksibelt liggebåsbånd

Konfigurasjon

2 Beslag og tilbehør

2.1 Braketter

Det trengs en endebrakett for å starte og avslutte en rad.

- Endebraketter til vegger av betong, bjelker eller stolper 70 x 70, se Fig. 8.
En egnet løsning for feste i veggen eller stolpen medfølger ikke.
- En endebrakett skal alltid brukes med en sammenføyning eller en strammer til å feste det fleksible båndet. Se Fig. 12 og Fig. 13.

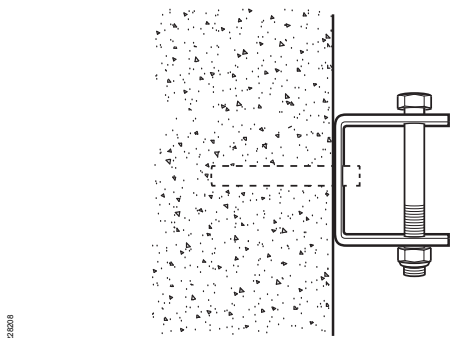


Fig. 8: Endebrakett til betongvegg, festeløsning i betongveggen medfølger ikke.

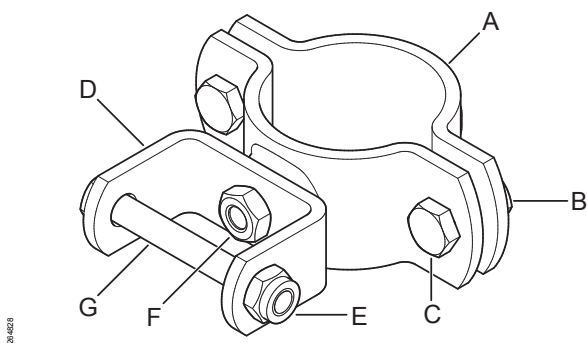


Fig. 9: Endebrakett til liggebås, festeløsning medfølger.

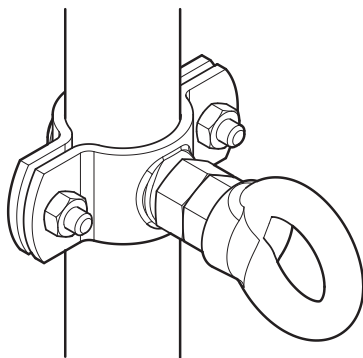
- A: Halv klemme
- B: Mutter M10 HDG
- C: Skruer M10 x 25 HDG
- D: Endebrakett til fleksibelt bånd
- E: Låsemutter M10 A2
- F: Skruer M10 x 16 HDG, mutter M10 HDG
- G: Skruer M10 x 80 HDG

Når liggebås brukes som endevegg, må det brukes en endebrakett til det fleksible båndet, på røret Ø1,5" (Ø48,3 mm) eller på røret Ø2" (Ø60,3 mm). Se Fig. 9.

Merk! Hvis liggebås "CFH2 komfort" brukes som endevegg i kombinasjon med et fleksibelt frontbånd, må det brukes en endebrakett uten klemme, som skrues fast i stolpen.

DeLaval fleksibelt liggebåsbånd

Konfigurasjon



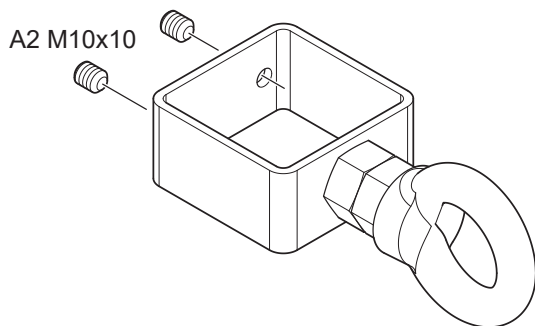
201805

Fig. 10: Rørbrakett.

Til å føre det fleksible båndet langs båsraden, trengs braketter til stolper eller rør.

Når det fleksible båndet brukes sammen med CC1800 eller som nakkebånd til CFH2, trengs en rørbrakett.

Brakettene finnes både til rør med $\text{Ø}1\frac{1}{2}$ " ($\text{Ø}48,3$ mm) og $\text{Ø}2$ " ($\text{Ø}60,3$ mm).



201705

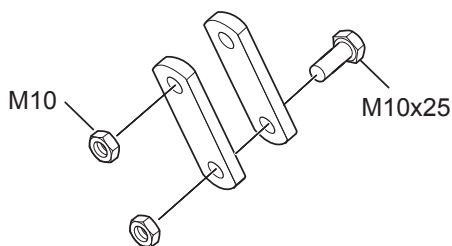
Fig. 11: Brakett til stolpeinstallasjon.

Når liggebås installeres på en stolpe (Comfort), finnes det en brakett for 70x70-stolper og det fleksible liggebåsbåndet kan brukes som et mykt frontbånd.

2.2 Skjøt

Sammenføyningen trengs også for å feste den ene enden av det fleksible båndet til en endeb-rakett.

En sammenføyning kan brukes til å forlenge det fleksible båndet ved behov. Denne sammenføyningen skal plasseres så nær et skille som mulig.



201704

Fig. 12: Sammenføyning til fleksibelt bånd.

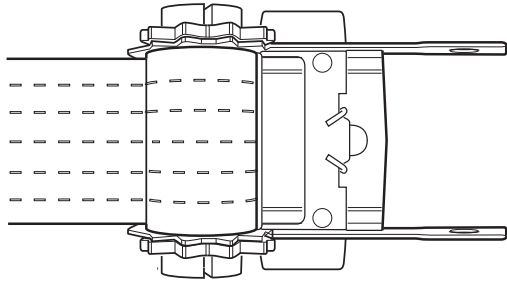
DeLaval fleksibelt liggebånd

Konfigurasjon

2.3 Strammer

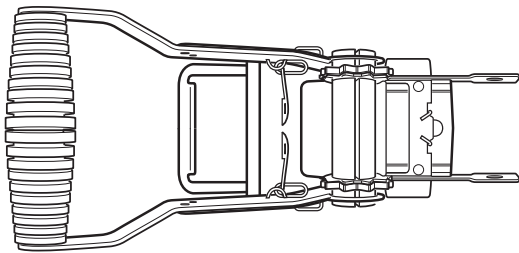
En strammer må brukes til å sørge for at det fleksible båndet er stramt. En strammer er plassert i hver rad av fleksible bånd. Et avtakbart håndtak brukes til å stramme båndet. Håndtaket kan brukes i alle rader ved behov.

Strammeren fester den ene enden av det fleksible båndet til en endebrakett.



228106

Fig. 13: Kun strammer. Det må alltid kombineres med en versjon av endebrakettene.



228101

Fig. 14: Strammer og avtakbart håndtak til fleksibelt bånd.

DeLaval fleksibelt liggebåsbånd

Konfigurasjon

3 Artikkelnumre

Artikkelnummer	Beskrivelse
183057474	Fleksibelt liggebåsbånd 50 x 2 mm, L = 20 m
183057475	Fleksibelt liggebåsbånd 50 x 2 mm, L = 50 m
183057476	Fleksibelt liggebåsbånd 50 x 2 mm, L = 100 m
183053767	Endebrakett for fleksibelt bånd på lukket vegg
2150011742	Brakett for fleksibelt bånd til 70 x 70-stolpe
183057685	Sammenføyning til fleksibelt liggebåsbånd
183057665	Strammer til fleksibelt bånd, 1 stk/rad og bånd
183057666	Håndtak til strammer, cirka 1 stk/4 rader
2150012164	Brakett for fleksibelt bånd til stolpe med 1,5" (Ø48,3 mm)
2150012163	Brakett for fleksibelt bånd til stolpe med 2" (Ø60,3 mm)
5356032222	Endebrakett til fleksibelt bånd på rør Ø 1½" (Ø 48,3 mm)
5356032223	Endebrakett til fleksibelt bånd på rør Ø 2" (Ø 60,3 mm)

DeLaval fleksibelt liggebåsbånd

Montering

Montering

DeLaval fleksibelt liggebåsbånd

1 Nakkebånd: Over eller under skillet

Nakkebåndet kan installeres i to posisjoner – på oversiden eller undersiden av rammen til båsskillet.

For informasjon om mål og plasseringsmuligheter, se Fig. 2.

Merk! Snu alltid båndet slik at den flate siden kommer i kontakt med dyret.

Installer en brakett på hvert skille.

Bruk brakett til fleksibelt bånd for rør Ø1½" (Ø48,3 mm) eller rør Ø2" (Ø60,3 mm).

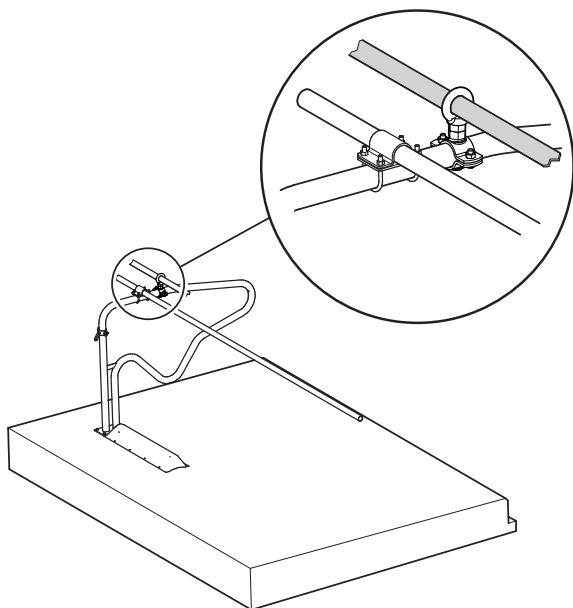


Fig. 15: Brakett til nakkebånd plassert over skillet.

DeLaval fleksibelt liggebånd

Montering

2 Frontbånd: Bak eller foran skillet

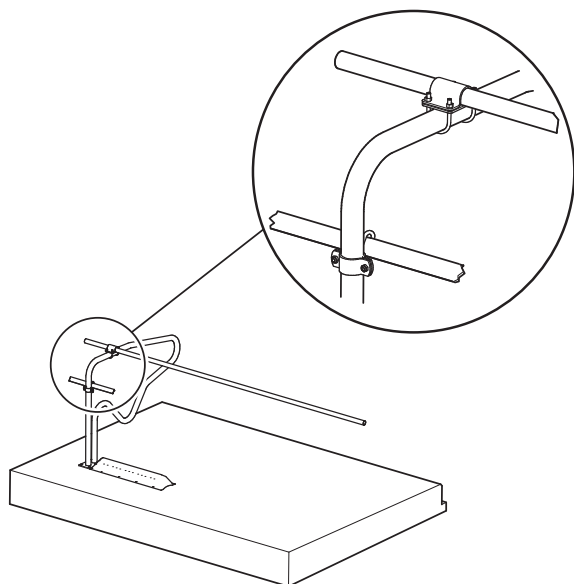
Fleksibelt frontbånd kan installeres i to posisjoner – bak eller foran rammen på skillet.

For informasjon om mål og plasseringsmuligheter, se Fig. 2.

Merk! Snu alltid båndet slik at den flate siden kommer i kontakt med dyret.

Monter minst en brakett for hver andre skille.

Bruk brakett til fleksibelt bånd for rør $\text{Ø}1\frac{1}{2}$ " ($\text{Ø}48,3$ mm) eller rør $\text{Ø}2$ " ($\text{Ø}60,3$ mm).

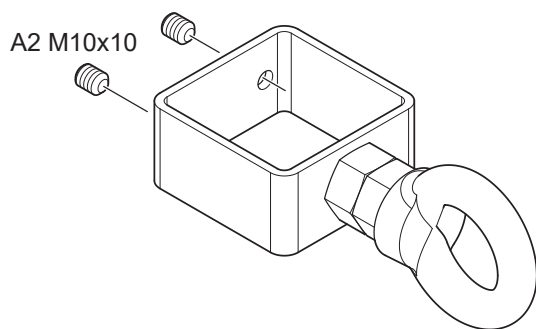


201697

Fig. 16: Brakett til frontbånd plassert bak rammen.

3 Fleksibelt frontbånd på stolper

Når det fleksible frontbånd er montert på stolper med hengende skiller (Comfort), kreves det brakett kun på annen hver stolpe.



201735

Fig. 17: Brakett til stolpeinstallasjon.

DeLaval fleksibelt liggebåsbånd

Montering

4 På endeskillevegg

Endebraketten brukes når det fleksible liggebåsbåndet ender på en tett vegg. Den kan også monteres på en ramme av kryssfinér, se Fig. 21, eller et avsluttende liggebås, se Fig. 22, eller på en stolpe 70 x70, se Fig. 20.

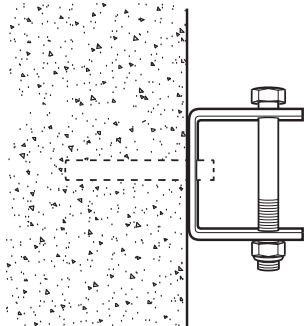


Fig. 18: Endebrakett til betongvegg, festeløsning i betongveggen medfølger ikke.

5 Montere radskillerne

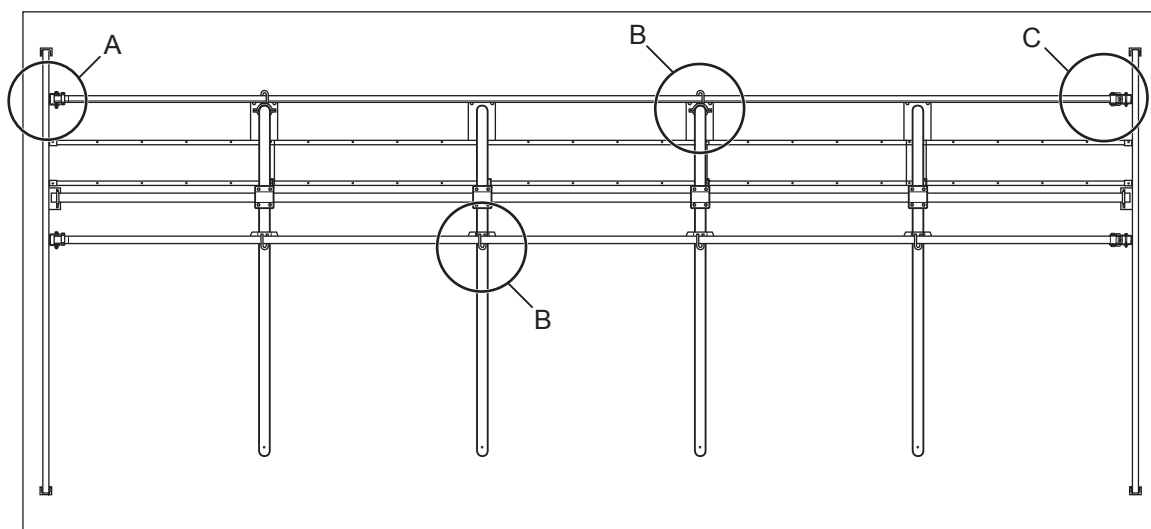


Fig. 19: Radskiller, sett ovenfra.

Verktøyliste

- Pipenøkkelse
- Fastnøkkelse

DeLaval fleksibelt liggebånd

Montering

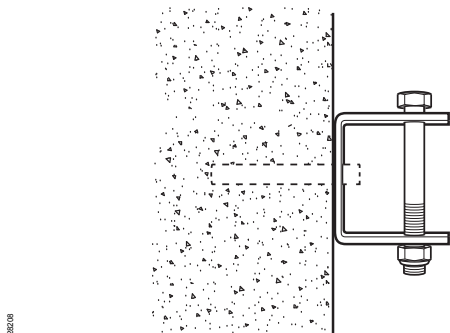


Fig. 20: Endebrakett til eksisterende vegger av betong, stolper 70 x 70, bjelker (tre) o.l. Skruer til veggfeste eller til stolpe 70 x 70 medfølger ikke.

1. Monter en endebrakett i hver ende av raden (A og C), se Fig. 19.

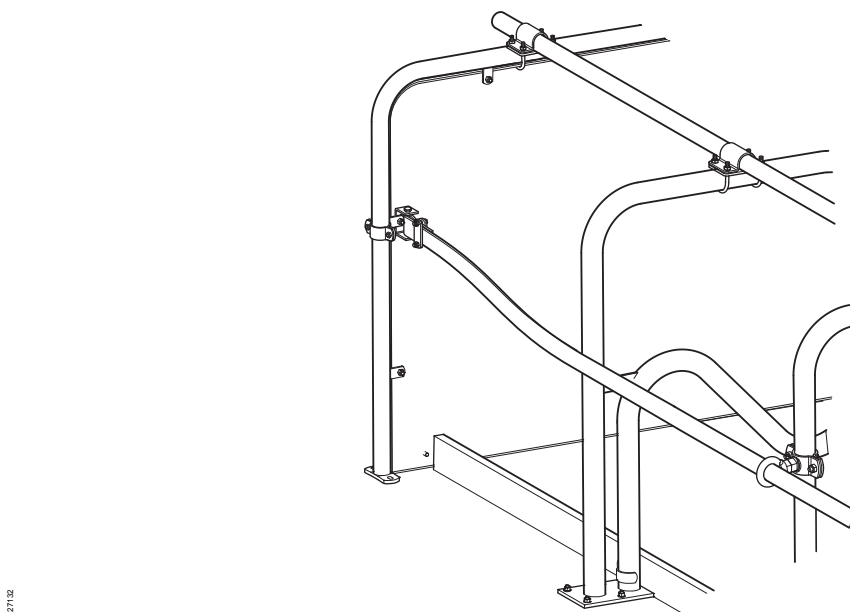


Fig. 21: Endebrakett montert på endevegggramme i kryssfinér.

2. Til å lukke enden av raden, monteres endebraketten på skruen som holder kryssfinérplaten på plass.

Merk! Trinnet gjelder bare når enden av raden lukkes med en kryssfinérplate.

DeLaval fleksibelt liggebåsbånd

Montering

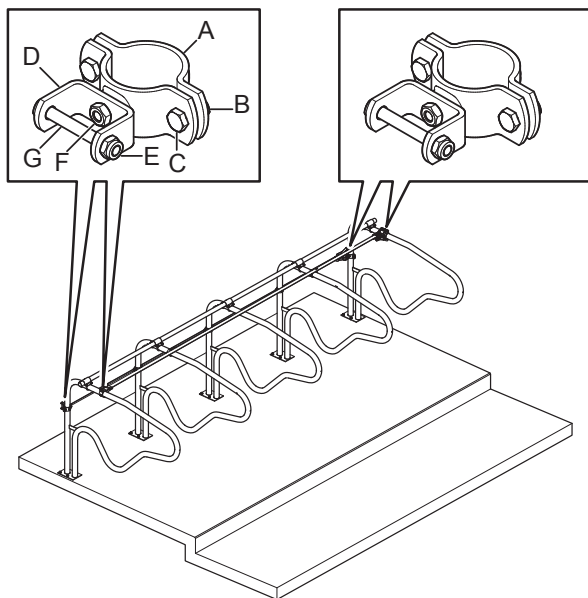


Fig. 22: Båsskille som endevegg, fleksibelt frontbånd festet med endebraketten til båndet.

- A: Halvklemme med $\text{Ø}48,3$ mm ($\text{Ø}1,5$ " eller $\text{Ø}60,3$ mm ($\text{Ø}2$ "
- B: Mutter M10 HDG
- C: Skruer M10 x 25 HDG
- D: Endebrakett til fleksibelt bånd
- E: Låsemutter M10 A2
- F: Skruer M10 x 16 HDG, mutter M10 HDG
- G: Skruer M10 x 80 HDG

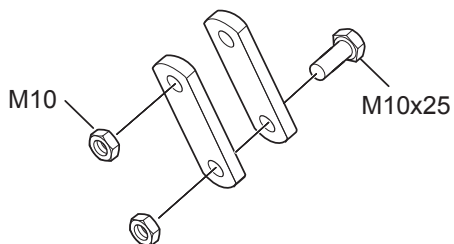


Fig. 23: Sammenføyning til fleksibelt bånd.

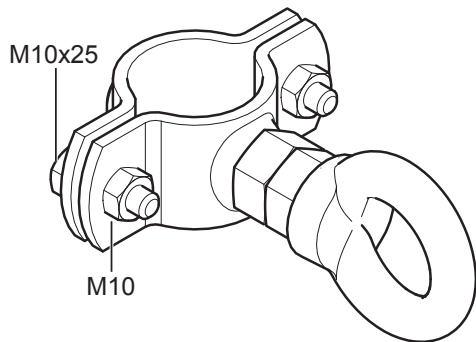
3. Når raden skal lukkes installeres endebraketten til det fleksible båndet på rør $\text{Ø}1\frac{1}{2}$ " ($\text{Ø}48,3$ mm) eller på rør $\text{Ø}2$ " ($\text{Ø}60,3$ mm). Se Fig. 22.

Merk! Trinnene gjelder bare når enden av raden lukkes med et liggebås.

4. Monter båndet på én av endebrakettene med en skjøl (A), se Fig. 19.

DeLaval fleksibelt liggebåsbånd

Montering



201004

Fig. 24: Brakett til fleksibelt liggebåsbånd.

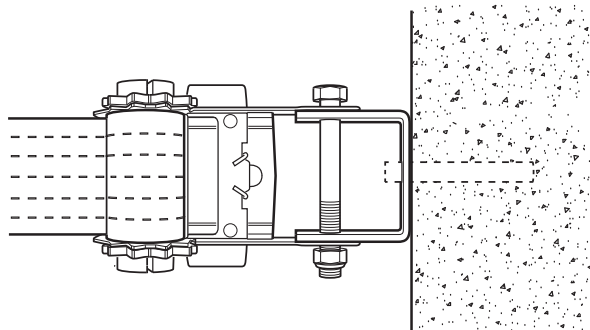


Fig. 25: Strammeren festet på en eksisterende vegg, skrue M10 x 60 og låsemutter.

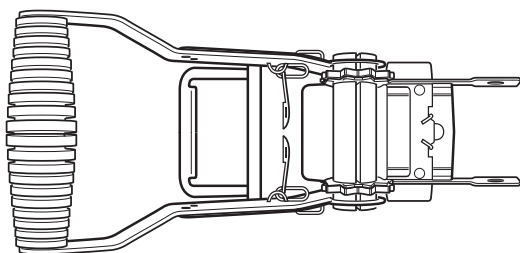


Fig. 26: Strammedel og håndtak.

5. Monter braketten til fleksibelt bånd (B) på riktig sted på liggebås. Se Fig. 19.

Bruk et blylodd til å montere dem jevnt. Nakkebånd på hvert skille. Frontbånd på annethvert skille.

6. Før båndet gjennom holderne på skillene. Bruk om nødvendig en sammenføyning til å forlenge båndet.

Merk! Sammenføyningen skal være så nær et skille som mulig, og helst på siden av brakettene der strammerne skal monteres.

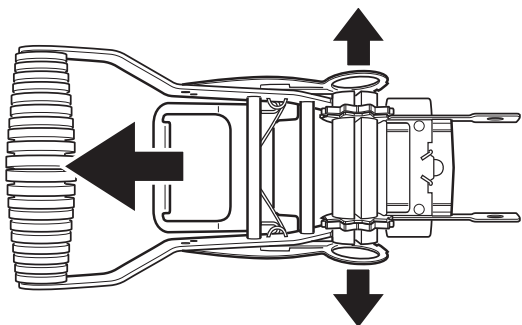
7. Fest strammeren på den festede endebraketten på motsatt side og fest båndet (C). Se Fig. 19.

8. Stram båndet med håndtaket.

Merk! Ikke for hardt.

DeLaval fleksibelt liggebånd

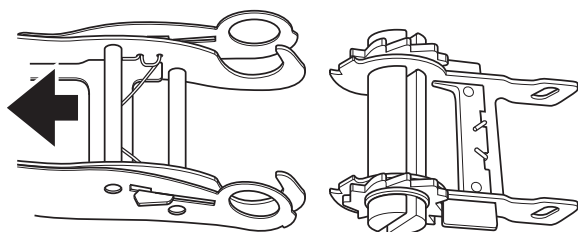
Montering



228162

Fig. 27: Strammer og avtakbart håndtak til fleksibelt bånd.

9. Trekk i det utvendige håndtaket for å løsne de ytre holderne.



228163

Fig. 28: Fjerne håndtaket.

10. Fjern håndtaket fra strammedelen.

11. Bruk håndtaket til neste rad.

6 Beskyttelse av utstyret

Galvanisering kombinert med overflatebelegg er den beste måten for å sikre lang levetid for fjøsutstyret. For deler som utsettes for gjødsel, urin og vått fôr, må det brukes en beskyttende overflatebehandling som er egnet for denne typen miljøer.

Vent 1–2 uker etter støpingen, til betongen har brent ferdig.

1. Behandle overflaten.
2. Poler overflaten med et grovt smergellerret eller sandpapir. Kontroller at overflaten er tørr og ren.
3. Påfør overflatebehandlingen Fix fra gulvet og 200 mm opp langs stolpene. La middelet flyte ut over betongen slik at fuktighet ikke kan komme i kontakt med innredningen.

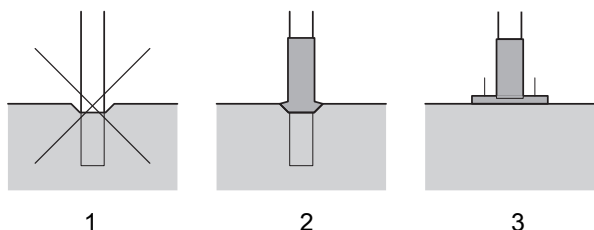


Fig. 29: Beskyttelse av utstyret.

- 1: Feil
- 2: Riktig
- 3: Stolpe med fotplate

Merk! Når et dypt lag med halm brukes som strømateriale, skal stolpen dekkes opptil halmleiet.

DeLaval fleksibelt liggebåsbånd

Montering

