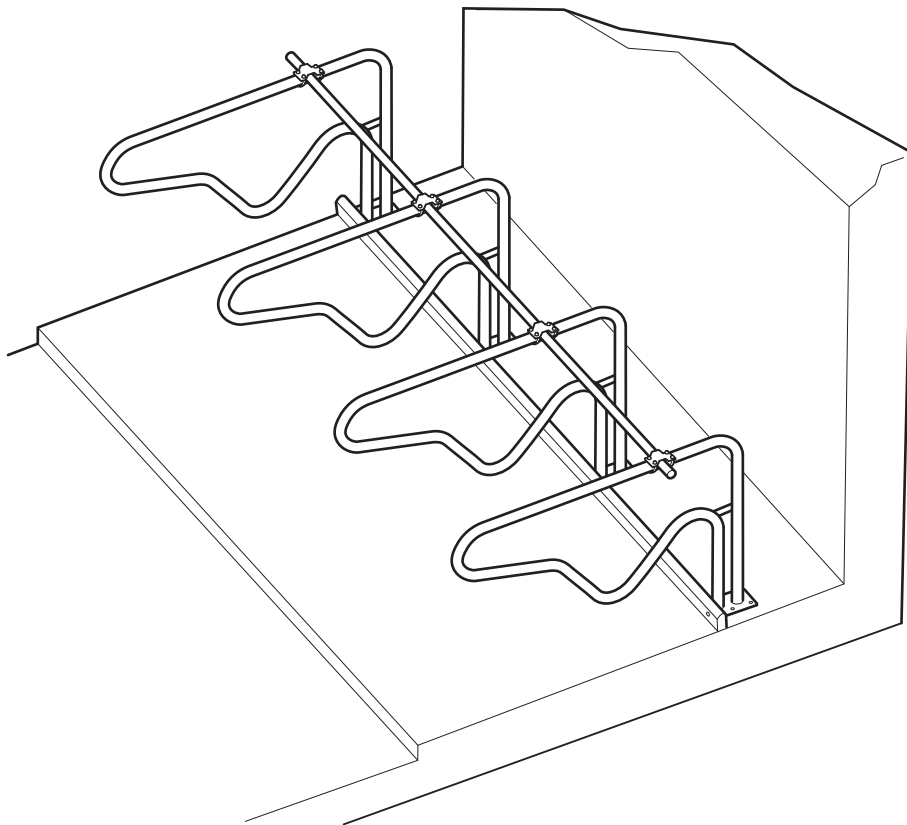


DeLaval liggebås CC1800 for kalver, unge dyr og kviger

Instruksjonsbok



DeLaval liggebås CC1800 for kalver, unge dyr og kviger

Innholdsfortegnelse

Sikkerhetstiltak	5
■ DeLaval liggebås CC1800 for kalver, unge dyr og kviger	
1 Forord.....	5
2 Ansvarsforhold.....	5
3 Sikkerhetsregler.....	5
4 Garanti.....	5
Generell beskrivelse	6
■ DeLaval liggebås CC1800 for kalver, unge dyr og kviger	
1 Innledning.....	6
2 Beskrivelse.....	7
2.1 Båsskiller.....	7
2.2 Nakkerør.....	7
2.3 Brisketbord i tre.....	9
2.4 Båsradende.....	10
2.5 Fleksibelt liggebåsbånd (alternativ).....	11
Konfigurasjon	12
■ DeLaval liggebås CC1800 for kalver, unge dyr og kviger	
1 Mål.....	12
1.1 Enkeltrad.....	14
1.2 Dobbeltrad.....	15
1.3 Spesifikasjon.....	16
1.4 Alternativer for båsradende.....	17
Montering	20
■ DeLaval liggebås CC1800 for kalver, unge dyr og kviger	
1 Generelt	20
2 Viktige merknader.....	20
3 Installere en båsrad.....	21
3.1 Mål.....	21
3.2 Montere båsskillet.....	23
3.3 Tett vegg.....	24
3.4 Montere nakkerørbraketter.....	27
3.5 Skøyte nakkerøret.....	29
3.6 Montere nakkerøret.....	30
3.7 Feste båsskillet.....	31
3.8 Frontbånd: fleksibelt liggebåsbånd	32
3.9 Frontrør.....	33
3.10 Brisketbord i tre.....	35
4 Beskyttelse av utstyret.....	35
Brukers vedlikehold	36
■ DeLaval liggebås CC1800 for kalver, unge dyr og kviger	
1 Årlige prosedyrer.....	36

DeLaval liggebås CC1800 for kalver, unge dyr og kviger

Innholdsfortegnelse

DeLaval liggebås CC1800 for kalver, unge dyr og kviger

Sikkerhetstiltak

Sikkerhetstiltak

DeLaval liggebås CC1800 for kalver, unge dyr og kviger

1 Forord

Det er ditt ansvar å sørge for at alle personer som er involvert i bruken eller betjeningen av dette utstyret, følger alle instruksjoner for sikkerhet og bruk. Ikke under noen omstendighet skal du tillate at dette utstyret brukes hvis utstyret er defekt eller hvis operatøren ikke helt forstår hvordan utstyret fungerer.

2 Ansvarsforhold

Informasjonen, instruksjonene og delene som er oppgitt her, var gjeldende og oppdaterte ved utgivelsen. DeLaval forbeholder seg retten til å foreta endringer uten varsel.

3 Sikkerhetsregler



Forsiktig!
Lekkasjespenning.

Alle stålkonstruksjoner må være elektrisk koblet og jordet for å minimere faren for jordavledning/lekkasjespenning.

4 Garanti

Merk! DeLaval vil ikke ta noe ansvar for skade som er et resultat av feilinstallasjon, operasjon eller uriktig eller ufullstendig behandling og vedlikehold.

DeLaval liggebås CC1800 for kalver, unge dyr og kviger

Generell beskrivelse

Generell beskrivelse

DeLaval liggebås CC1800 for kalver, unge dyr og kviger

1 Innledning

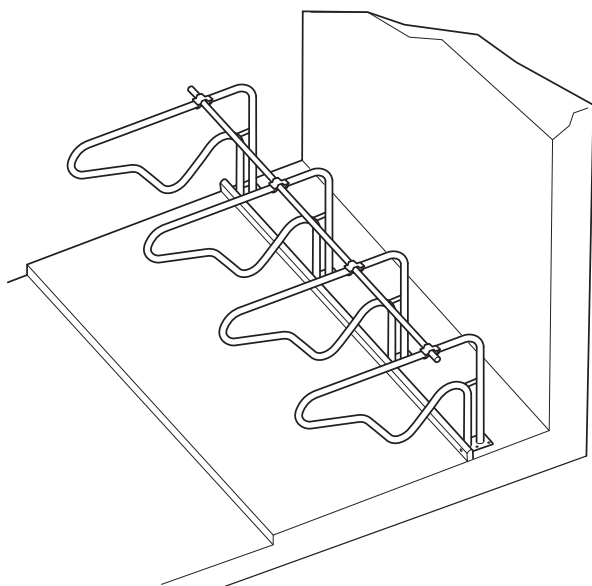
DeLaval liggebås CC1800 for kalver, unge dyr og kviger er utviklet for kalver, ungdyr og kviger med en vekt på 150 til 400 kg.

Båsskillene er utviklet til å kombinere fordelene med både gulvmonterte og fritthengende løsnings.

Liggeområdet er begrenset av båsskillene og et brisケットbord i tre, men båsen har plass foran brisケットbordet som passer til dyrets naturlige atferd når det legger seg og reiser seg. DeLaval fleksibelt liggebåsbånd kan benyttes som frontbånd for å forhindre at dyrene går gjennom båsen.

Standard nakkerør kan eventuelt kompletteres med et fleksibelt liggebåsbånd.

Hvis du ønsker mer informasjon om det fleksible liggebåsbåndet, kan du se i instruksjonsboken til DeLaval fleksibelt liggebåsbånd.



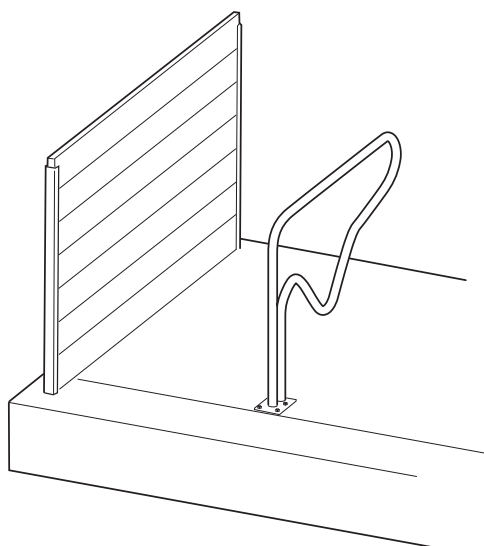
2/2010

Fig. 1

Det finnes to alternativer for lukking av enden av rader som ikke ender opp mot vegg:

- UNP-profiler som skal fylles med treplanker
- en ramme med kryssfinerplate (kun til største båsskille)

Merk! Den tette veggen må dekke hele båslengden, slik at små dyr ikke kan slippe ut.



2/10/4

Fig. 2

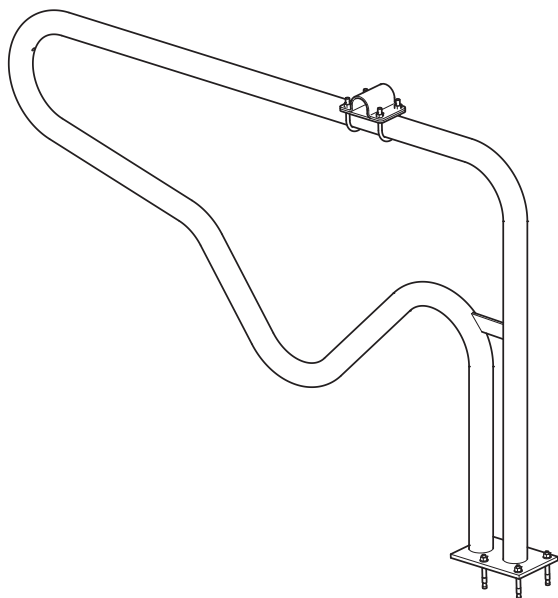
DeLaval liggebås CC1800 for kalver, unge dyr og kviger

Generell beskrivelse

2 Beskrivelse

2.1 Båsskiller

DeLaval liggebås CC1800 for kalver, unge dyr og kviger består av et buet rør i HSS-stål. Dimensjonen er på Ø48,3 mm (Ø1½") for kalver og ungdyr og Ø60,3 mm (Ø2") for kviger, en kraftig fotplate for installasjon med fire M12x95 ekspansjonsbolter og en kryssklemme til Ø48,3 mm (Ø1½") nakkerør i HSS-stål.

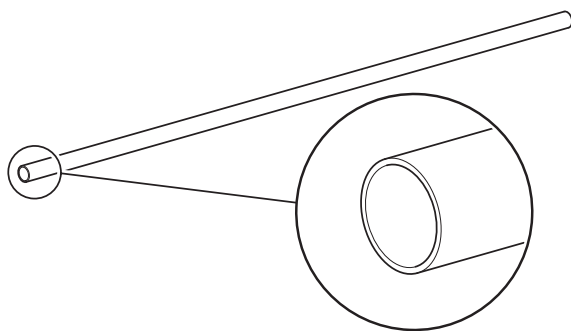


227032

Fig. 3: Båsskille med fot og klemme til nakkerør

2.2 Nakkerør

Nakkerør – rør Ø48,3 mm (Ø1½"), lengde seks meter i HSS-stål inkludert sammenføyning.



226712

Fig. 4

DeLaval liggebås CC1800 for kalver, unge dyr og kviger

Generell beskrivelse

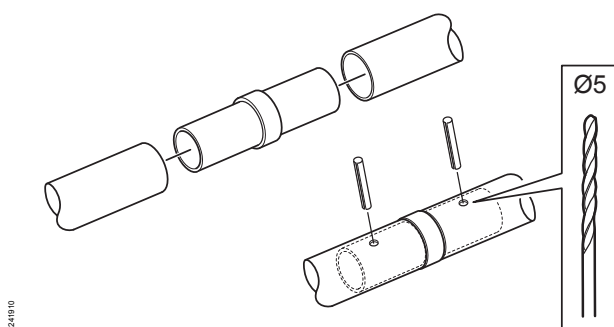


Fig. 5: Sammenføring til nakkerør

Nakkerøret leveres med et skjøt for enkel og rask montering.

Braketter for nakkerør (og frontrør)

Hvis ramme benyttes til kryssfinerplate, medfølger en kryssklemme til nakkerøret og det er ikke behov for veggbrakett. Hvis frontrør skal benyttes, må en ekstra kryssklemme bestilles separat.

Fast veggbrakett for montering av nakkerøret og frontrøret til en vegg.

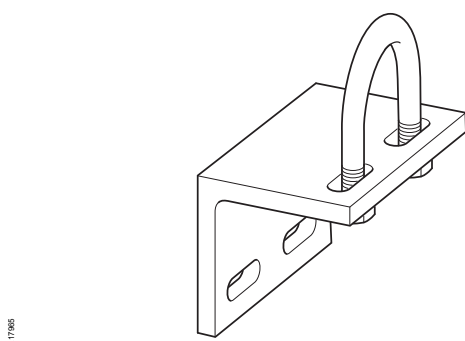


Fig. 6: Fast veggbrakett

DeLaval liggebås CC1800 for kalver, unge dyr og kviger

Generell beskrivelse

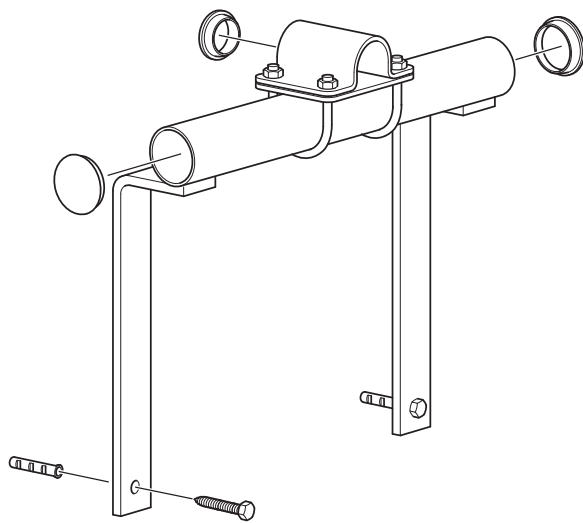


Fig. 7: Justerbar veggbrakett

Justerbar veggbrakett – for enkel montering forover eller bakover.

Kryssklemme må bestilles ved bruk av frontrør og CC1800-ramme til kryssfiner (kun til største bås-skille).

2.3 Brisketbord i tre

Et brisketbord i tre kan benyttes til å oppfordre dyret til å ikke gå for langt inn i båsen. Det er viktig at overdelen av planken er godt avfaset for å få en dyrevennlig løsning. Når du skal montere trebrisketbordet, bruker du en klemme, én per skille.

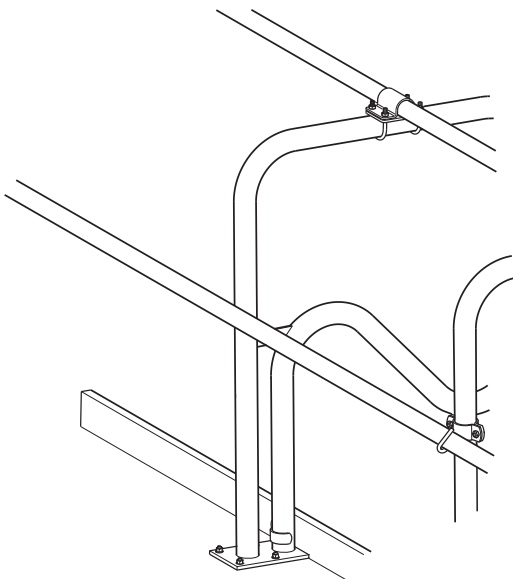
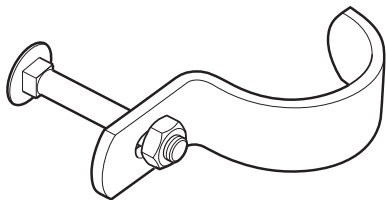


Fig. 8: Brisketbord i tre

DeLaval liggebås CC1800 for kalver, unge dyr og kviger

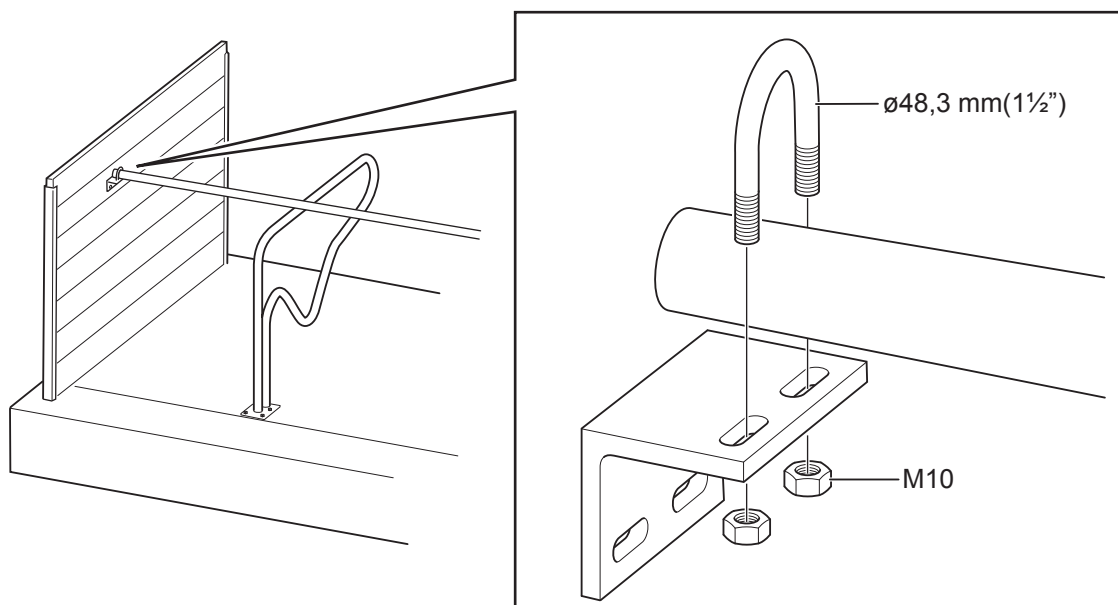
Generell beskrivelse



227/02

Fig. 9: Klemme til briskebord i tre

2.4 Båsradende



201/30

Fig. 10: Lukket ende på profiler fylt med treplanke og en fastmontert veggbrakett til nakkerør.

UNP65-profiler til 50 mm treplanke (medfølger ikke ved levering).

DeLaval liggebås CC1800 for kalver, unge dyr og kviger

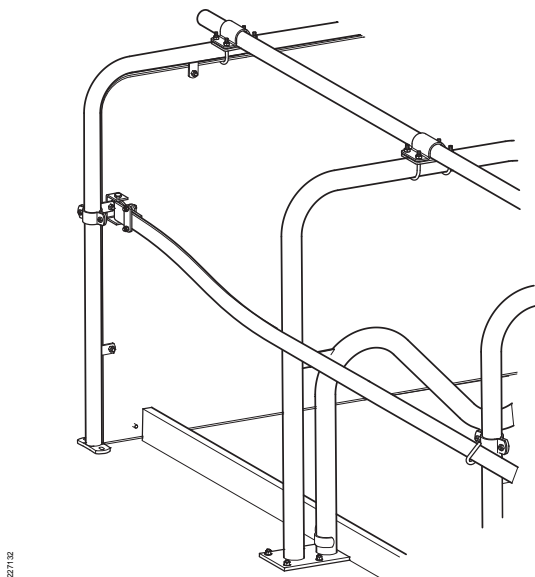
Generell beskrivelse

2.5 Fleksibelt liggebåsbånd (alternativ)

I tillegg til bogplanken kan det monteres et fleksibelt liggebåsbånd foran på skillet. Med dette båndet styres dyret på en varsom måte, og hindres i å gå gjennom båsen. Det finnes forskjellige braketter for det fleksible båndet.

Merk! Braketten for det fleksible båndet kan monteres i forskjellige posisjoner ut fra størrelsen på dyret.

Hvis du ønsker mer informasjon kan du se instruksjonsboken for fleksibelt liggebåsbånd



207132

Fig. 11

DeLaval liggebås CC1800 for kalver, unge dyr og kviger

Konfigurasjon

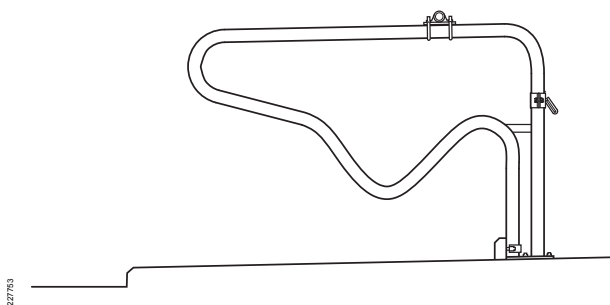


Fig. 12: Båsskille med brisketbord i tre, nakkerør og et fleksibelt liggebåsbånd som frontbånd.

Konfigurasjon

DeLaval liggebås CC1800 for kalver, unge dyr og kviger

- DeLaval liggebås CC1800 skal alltid kombineres med braketter for treboggplanke (tilbehør) for å sikre god funksjon.
- Et fleksibelt båsbånd i front anbefales (tilbehør). Det fleksible båsbåndet vil hindre dyret i å gå gjennom båsskille. Det må være en brakett på annethvert båsskille for å montere båndet.
- Fronnrør kan benyttes som alternativ til frontbånd. Det må være en brakett på annethvert båsskille for å montere fronnrøret.
- I enden av raden skal det planlegges en tett vegg som skaper et rolig, trygt og rent båsmiljø. De mest fleksible løsningene har UNP-profiler innstøpt i gulvet. Bruk treplanker mellom UNP-profilene.

1 Mål

DeLaval liggebås CC1800 for kalver, unge dyr og kviger skal planlegges basert på følgende tabell. Det er viktig at den totale båslengden har følgende minimumskrav. Jo lengre båsen er, desto mer plass får dyret til naturlig atferd når det ligger eller står.

Merk! De foreslåtte målene er basert på DeLaval's generelle erfaring og tar ikke hensyn til lokale forskrifter. Forviss deg om at de er i samsvar med lokale lover og forskrifter før du starter på installasjonen.

DeLaval liggebås CC1800 for kalver, unge dyr og kviger

Konfigurasjon

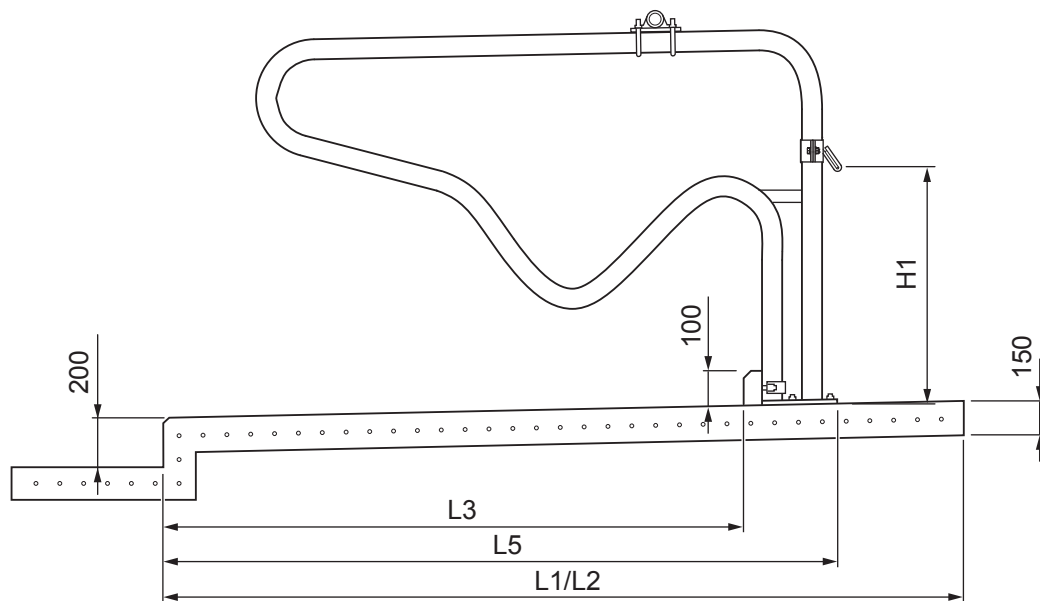


Fig. 13: L1/L2: Ved planlegging av dobbel rad gir CC1800S ledig plass foran båsskillene. Denne ledige plassen kan benyttes til enkel undersøkelse av fjøset og dyrene uten å forstyrre dem.

Alder (måned)	Vekt (kg)	Båslengde enkel rad (mm)	Båslengde , dobbel rad (mm)	Lengde til brystplanke (mm)	Lengde til nakkerør (mm)	Lengde inkludert fotplate (mm)	Høyde på frontbånd/rør (mm)
		L1	L2	L3	L4	L5	H1
2-6	≤150	1800	1650	1250-1300	~1100	1480-1530	~600
7-12	≤250	2000 (1850)	1800 (1700)	1350-1400	~1200	1580-1630	~650
13-22	≤400	2200 (2150)	2000 (1900)	1600-1650	1300-1500	1825-1875	~700-750

DeLaval liggebås CC1800 for kalver, unge dyr og kviger

Konfigurasjon

Alder (måne-der)	Vekt (kg)	Båsskille lengde (mm)	Båsskille høyde (mm)	Båsbredde (mm)	Ledig plass bak båsskille (mm)
			H2	W	
2-6	≤150	1240/1350	800/950	700-800	~95-145
7-12	≤250	1350	950	800-900	~200-250
13-22	≤400	1570	1050	1000 (1100)	~250-300
13-22	≤400	1680	1120	1000 (1100)	~140-190

1.1 Enkeltrad

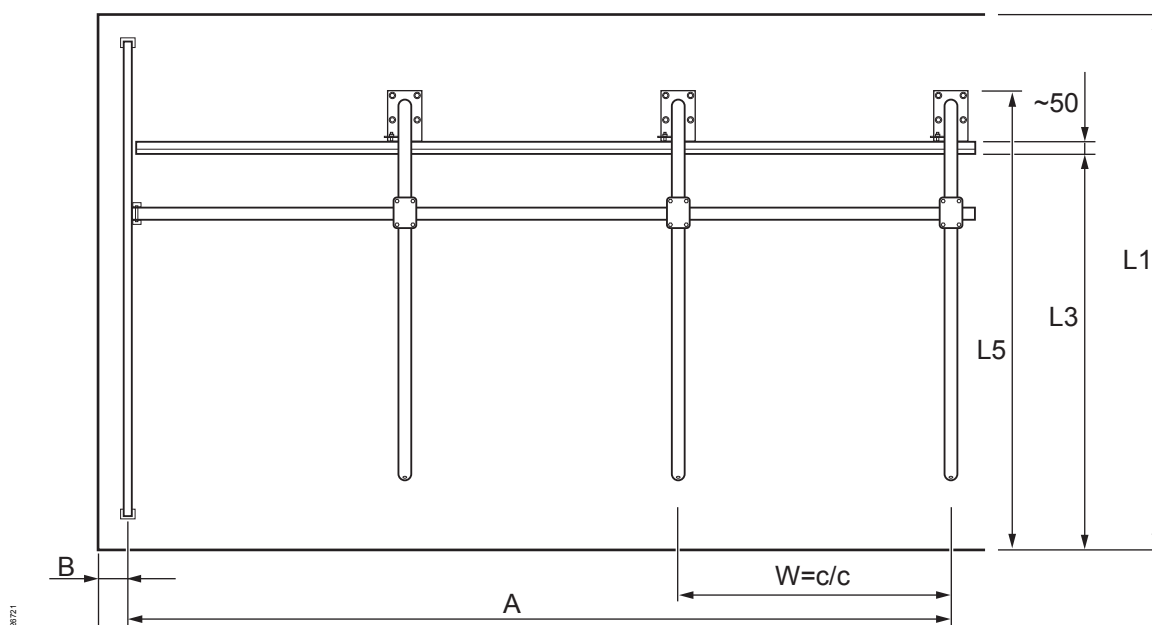


Fig. 14

W : Båsbredde = senter-til-senter-måling

A: Total båslengde

B: Min. 150 mm. Hvis tykkere endevegg skal benyttes, f.eks. i betong, må du legge til nok plass til at båsbreddene ikke blir redusert.

DeLaval liggebås CC1800 for kalver, unge dyr og kviger

Konfigurasjon

1.2 Dobbeltrad

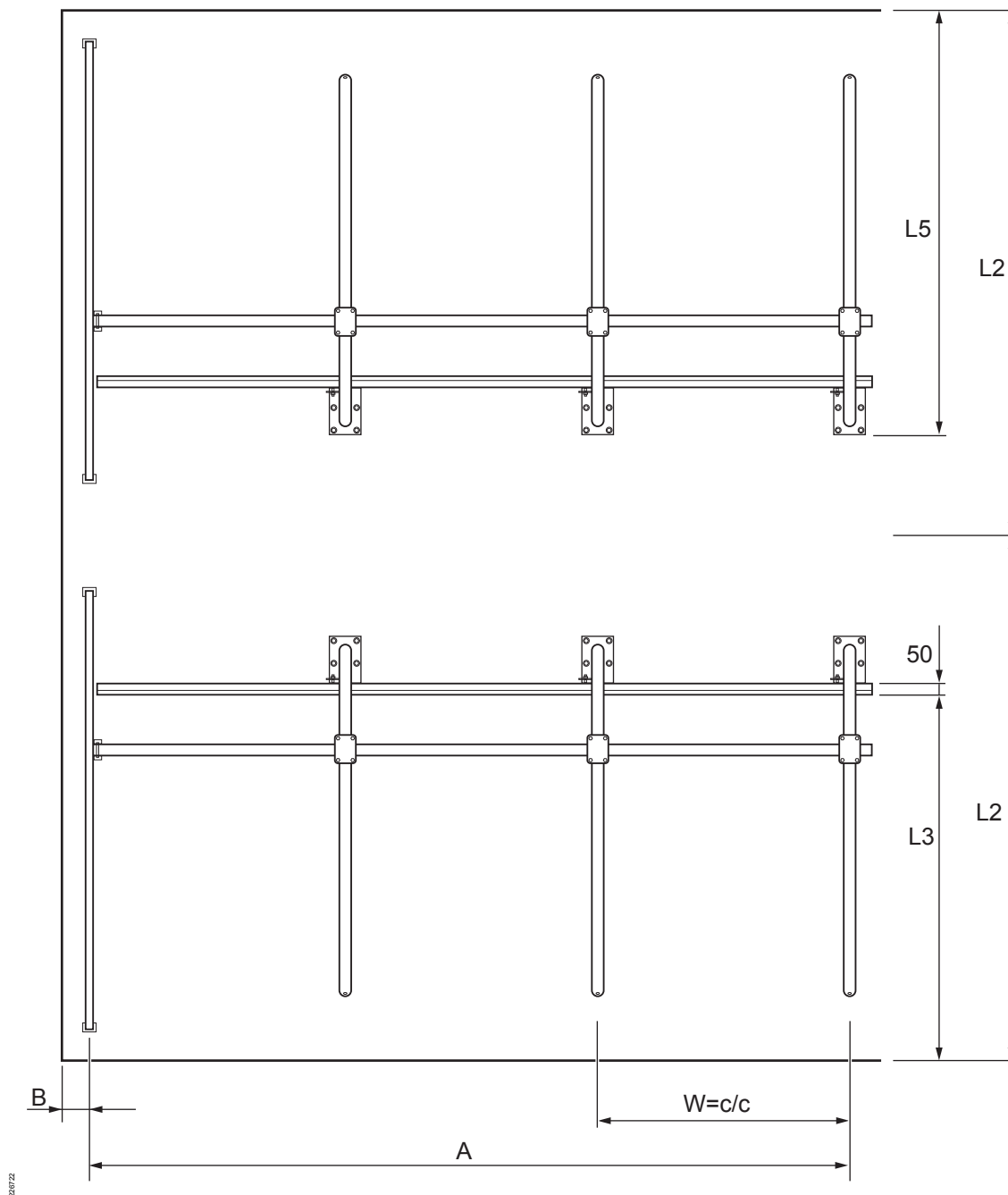


Fig. 15

W : Båsbredde = senter-til-senter-måling

A: Total båslengde

B: Min. 150 mm. Hvis tykkere endevegg skal benyttes, f.eks. i betong, må du legge til nok plass til at båsbreddene ikke blir redusert.

DeLaval liggebås CC1800 for kalver, unge dyr og kviger

Konfigurasjon

1.3 Spesifikasjon

	Artikkelnummer	Beskrivelse
Liggebås med rør og brakett	183054393	CC1800S-kalv i HSS, H = 800, L = 1240 mm
	183054394	CC1800S-ungdyr/-kalv i HSS, H = 950, L = 1350 mm
	183054398	CC1800S-kvige i HSS, H = 1050, L = 1570 mm
	183054392	CC1800 ku/kvige i HSS, H = 1120 L = 1680
	183040666	Kraftig stålrør Ø48,3 mm (Ø1½"), lengde 6 m inkl. skjøt og fjærtapper
	183057420	Fastmontert veggbrakett for Ø48,3 mm (Ø1½") rør
	183057465	Justerbar veggbrakett for Ø48,3 mm (Ø1½") HSS-rør
	183054295	Klemme for brisketbord med rør Ø48,3 mm (Ø1½")
	183054300	Klemme for brisketbord i tre på rør på Ø60,3 mm (Ø2")
	183054581	Ø48,3 mm (Ø1½") endemuffe til HSS-rør
	183040931	Kort kryssklemme 60,3 x48,3 mm (2" x 1½") for HSS-rør
	183040932	Kort kryssklemme 48,3 x48,3 mm (1½" x 1½") for HSS-rør
Fleksibelt liggebåsbånd og braketter	183057474	Fleksibelt liggebåsbånd, 50 x2 mm, L=20 m
	183057475	Fleksibelt liggebåsbånd, 50x2 mm, L=50 m
	183057476	Fleksibelt liggebåsbånd, 50x2 mm, L=100 m
	183057665	Strammer kun til fleksibelt bånd, 1 stk/rad og bånd
	183057666	Håndtak til strammer, ~ 1 stk / 4 rader og bånd
	183057685	Sammenføyning til fleksibelt liggebåsbånd
	183057667	Endebrakett for fleksibelt bånd til lukket vegg
	183057687	Brakett til fleksibelt bånd for Ø48,3 mm (Ø1½") rør
	183057688	Brakett til fleksibelt bånd for Ø60,3 mm (Ø2") rør
Lukket løsning ved enden av raden – ramme for finerplate eller UNP-profiler for treplanke	183057543	UNP 65 x 42 x 1500 for innstøping, 50 mm-treplanke
	183057542	UNP 65 x 42 x 1400 dobbel på fot, 50 mm treplanke
	183057540	UNP 65 x 42 x 1400 venstre på fot, 50 mm treplanke
	183057541	UNP 65 x 42 x 1400 høyre på fot, 50 mm treplanke

Vi forbeholder oss retten til å foreta konstruksjonsmessige endringer uten varsel.

DeLaval liggebås CC1800 for kalver, unge dyr og kviger

Konfigurasjon

1.4 Alternativer for båsradende

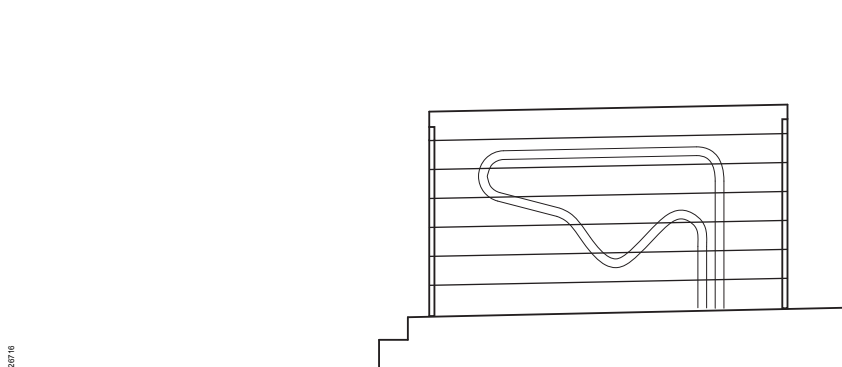


Fig. 16: Lukket endevegg med mann hull foran.

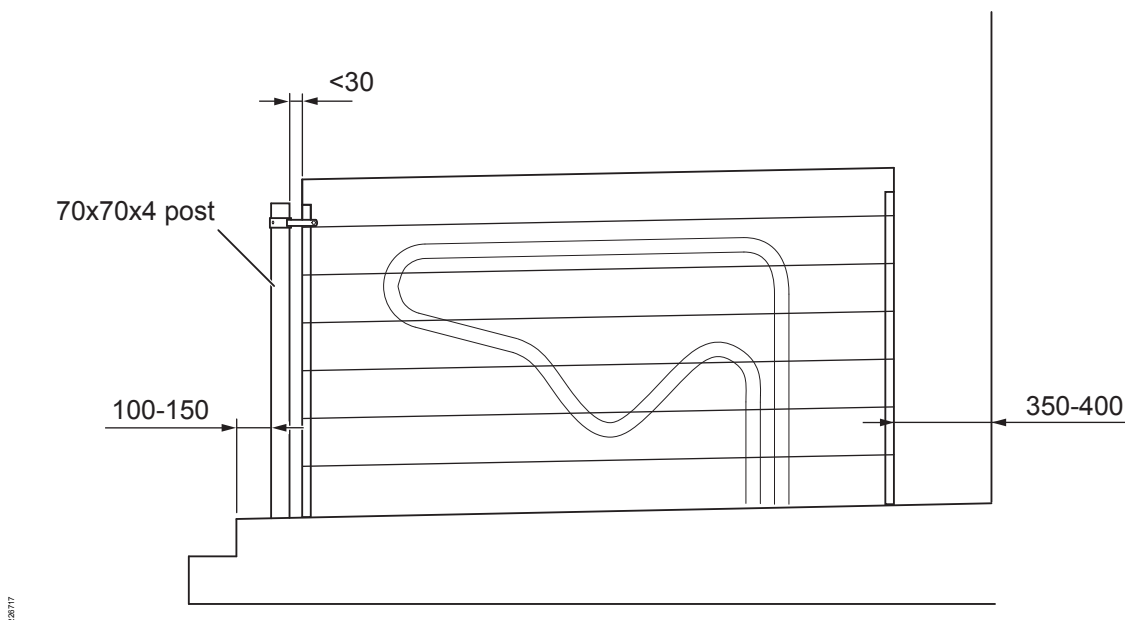


Fig. 17: Avslutningsvegg med en åpning foran og en stolpe festet bak for porten.

DeLaval liggebås CC1800 for kalver, unge dyr og kviger

Konfigurasjon

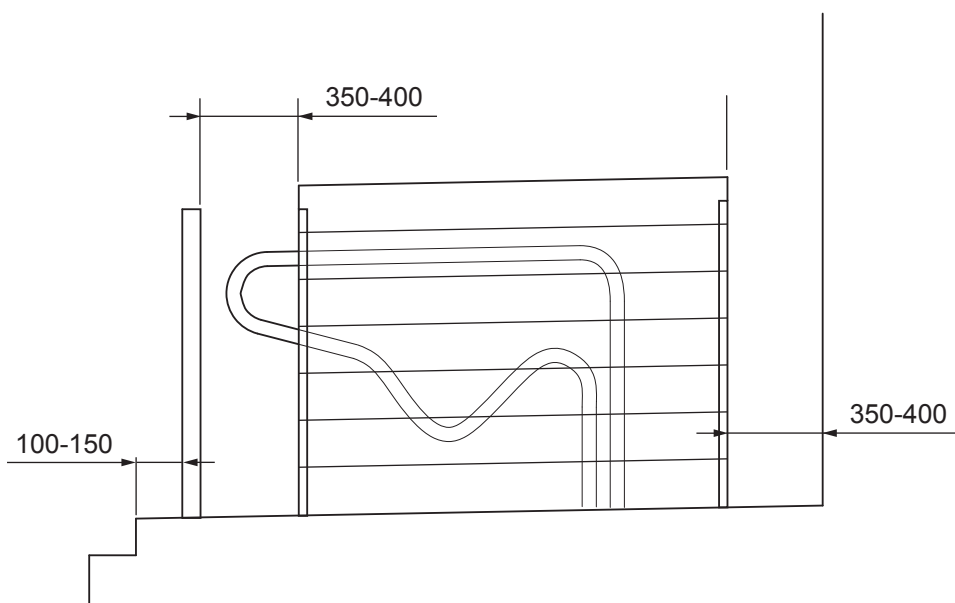


Fig. 18: Lukket endevegg med mannåpning foran og bak pluss en stolpe festet bak for porten.

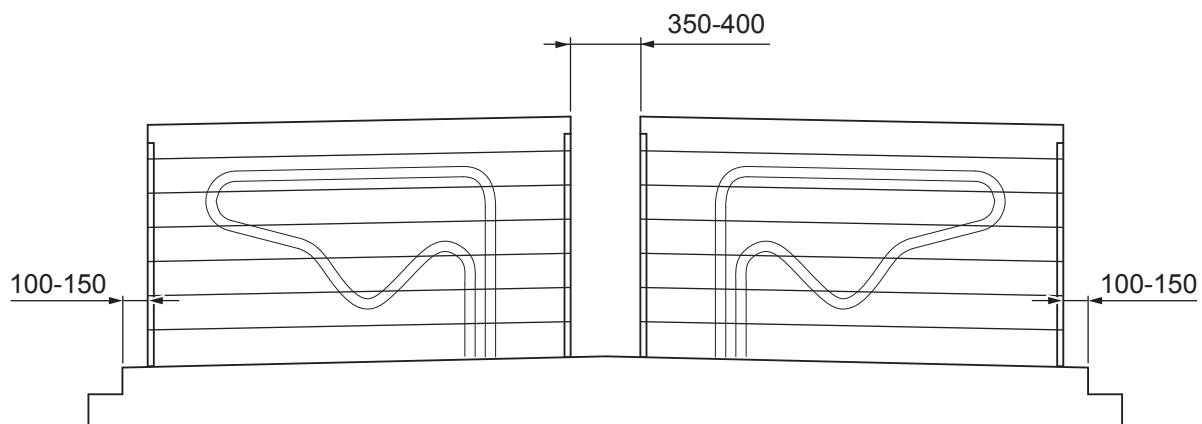


Fig. 19: Lukket endevegg med mannhull foran.

DeLaval liggebås CC1800 for kalver, unge dyr og kviger

Konfigurasjon

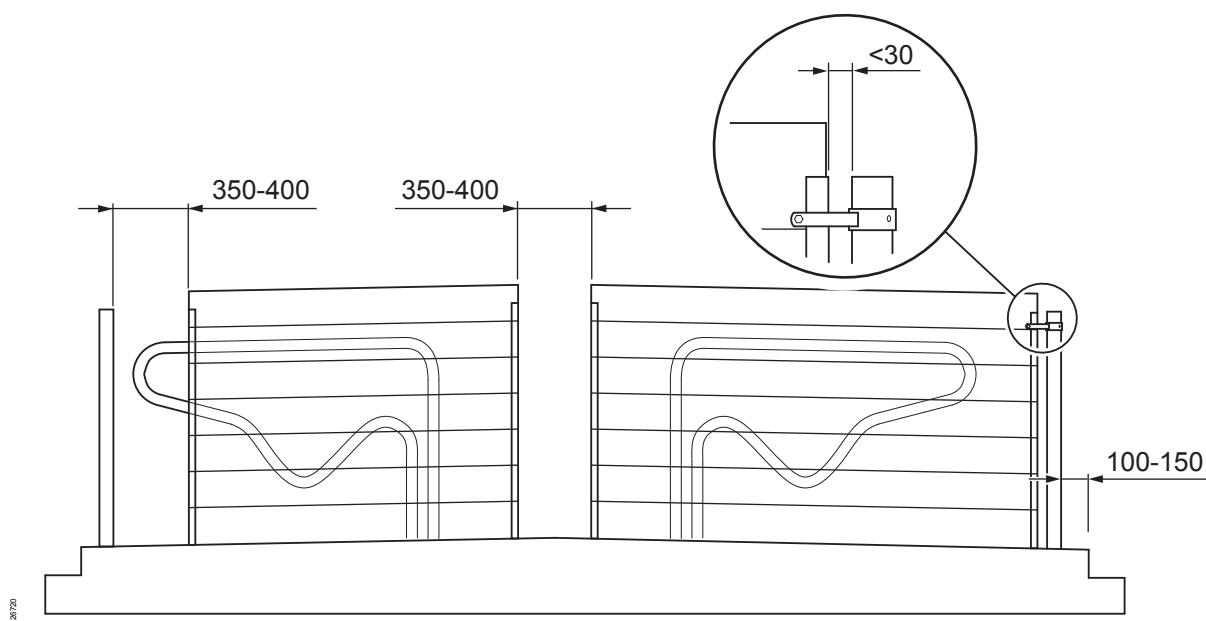


Fig. 20: Lukket endevegg med mannåpning foran og bak pluss en stolpe festet bak for porten.

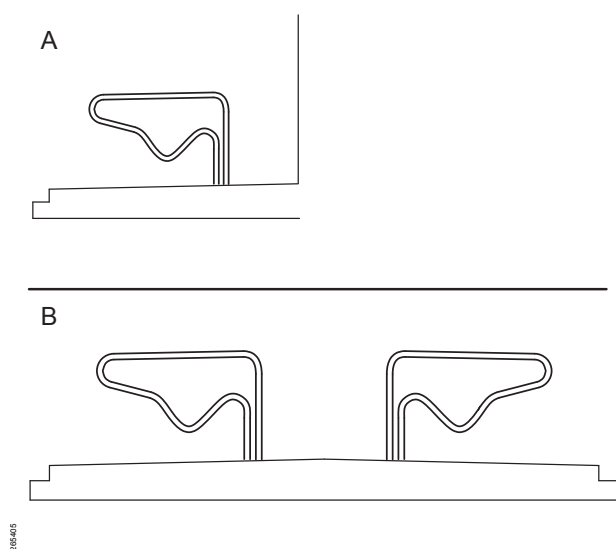


Fig. 21: Båsskiller som endevegg.

- A: Enkeltrad
- B: Dobbelttrad

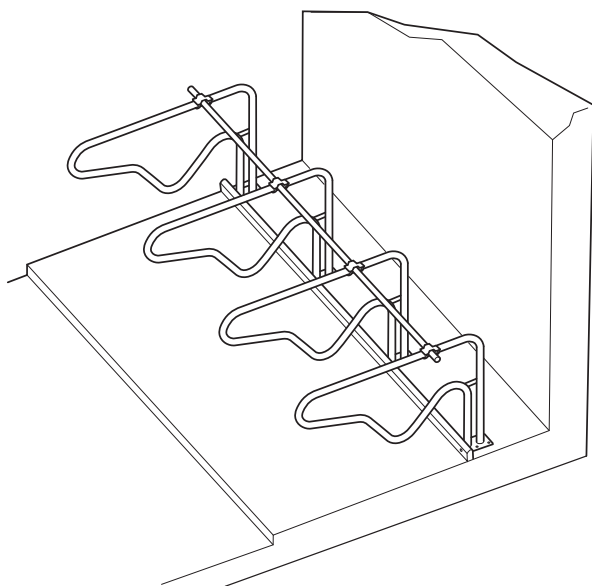
DeLaval liggebås CC1800 for kalver, unge dyr og kviger

Montering

Montering

DeLaval liggebås CC1800 for kalver, unge dyr og kviger

1 Generelt



228710

Fig. 22



Advarsel!

Alle stålkonstruksjoner må være elektrisk koblet og jordet for å minimere faren for jordavledning/lekkespenning.

Merk! Kontroller at skruene/mutterne sitter godt. Dette skal gjøres 1–2 uker etter installering og deretter hver 12. måned.

Verktøyliste

- Bormaskin med Ø10 mm og Ø12 mm betongbor og Ø5 mm stålbor
- Krokodilletang
- Naglenøkkel
- Hammer
- Armaturløp på Ø48,3 mm (Ø1½" rør)

2 Viktige merknader

- Forsterket betong, minimum 30 MPa
- Hele båsen er støpt med samme helling
- Bunnskift i form av godt komprimert singel
- Monteringsarbeidet starter når betongen har herdet
- Følg lokale konstruksjonsforskrifter

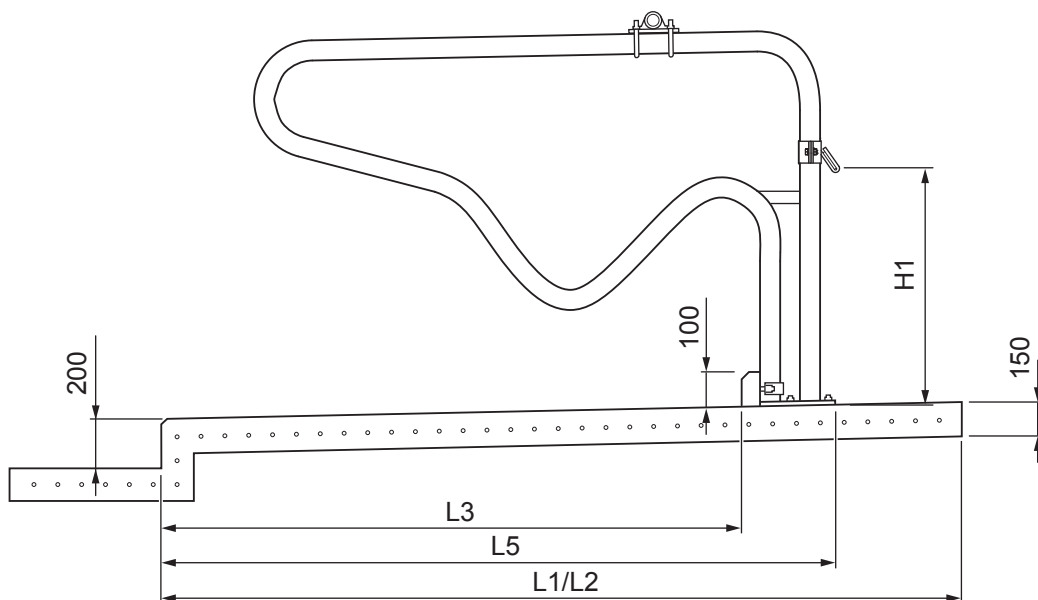
DeLaval liggebås CC1800 for kalver, unge dyr og kviger

Montering

3 Installere en båsråd

3.1 Mål

Se kapitlet Planning (planlegging)



228723

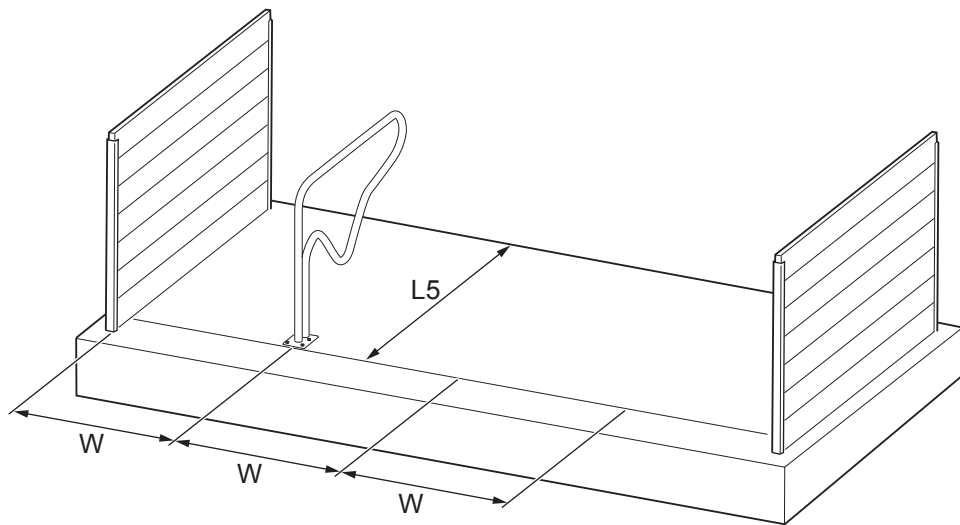
Fig. 23

L1: Båslengde enkel rad
L2: Båslengde, dobbel rad
L3: Lengde til brisketbord

L5: Lengde inkludert fotplate
H1: Høyde på frontbånd/rør

DeLaval liggebås CC1800 for kalver, unge dyr og kviger

Montering



201724

Fig. 24

- Marker hvor båsskillet og eventuelle tette vegger skal monteres, både i lengde og bredde.

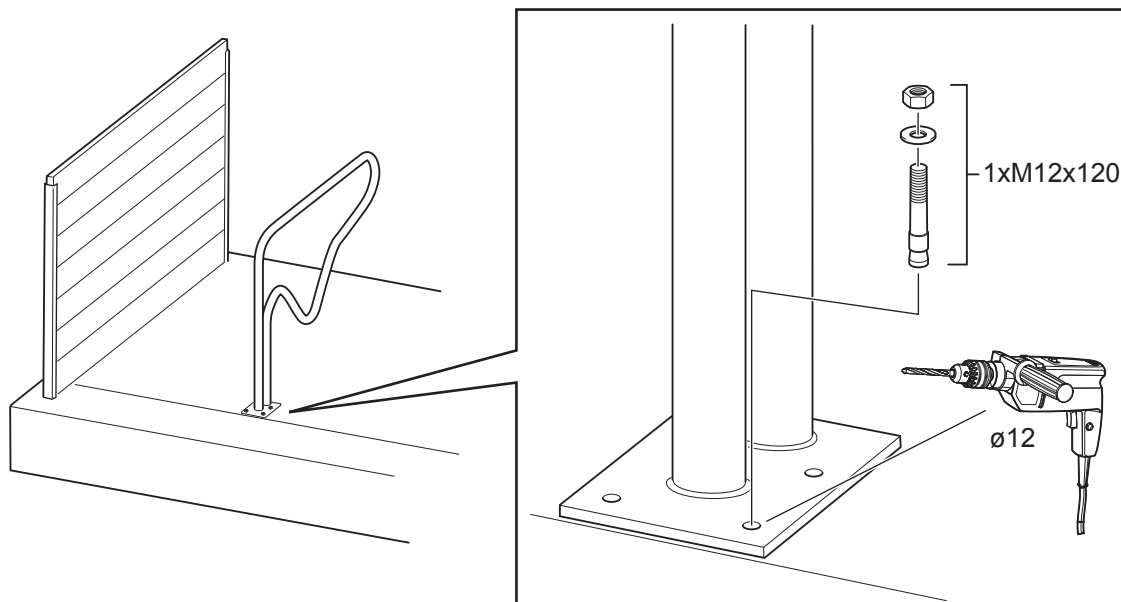
L5 - Lengde inkludert fotplate

W - Båsbredde

DeLaval liggebås CC1800 for kalver, unge dyr og kviger

Montering

3.2 Montere båsskillet



238725

Fig. 25

1. Bor det første hullet for én ekspansjonskrue.
2. Sett på plass båsskillet, og trekk til ekspansjonskruen. Gjenta for hele raden.

DeLaval liggebås CC1800 for kalver, unge dyr og kviger

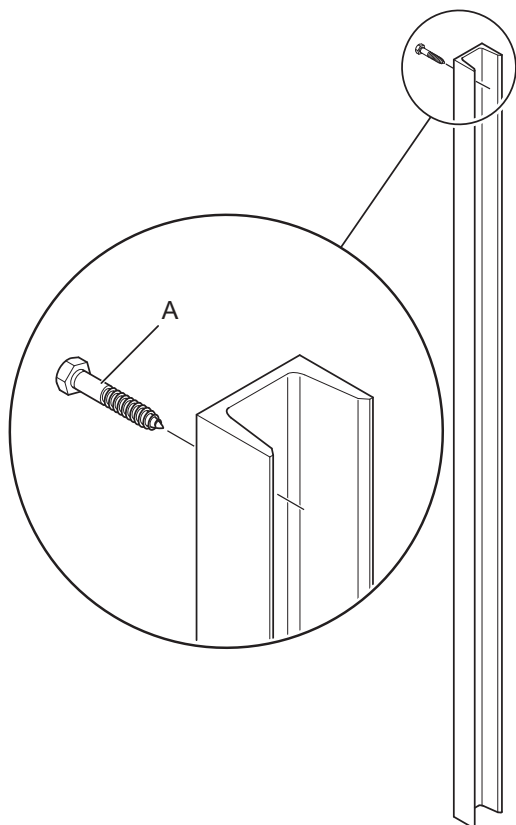
Montering

3.3 Tett vegg

3.3.1 UNP-profiler

1. UNP-profiler til å starte og ende rader med treplank.

Merk! Treplank må tilveiebringes lokalt)



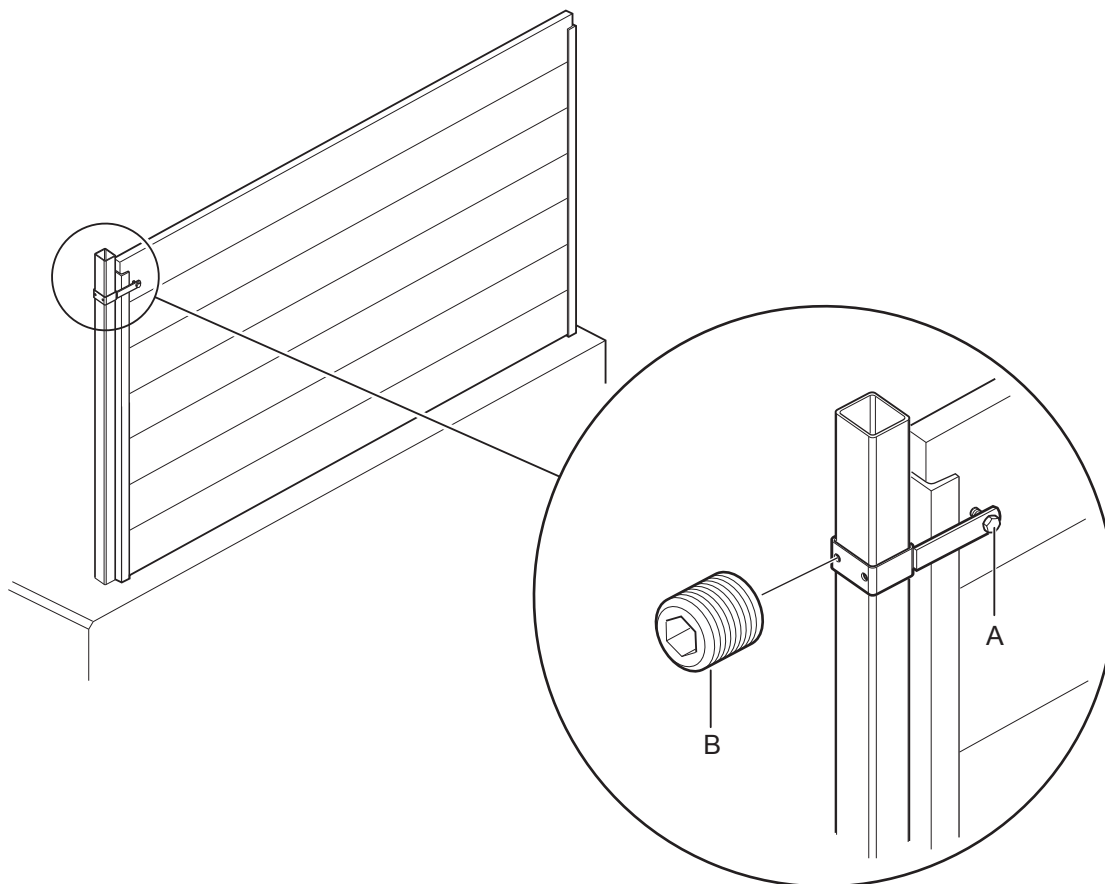
217580

Fig. 26

A: Sekskanthodet treskrue 10x90

DeLaval liggebås CC1800 for kalver, unge dyr og kviger

Montering



227048

Fig. 27: Brakett mellom stolpe og UNP

A: UNP65: M10x90 pluss mutter

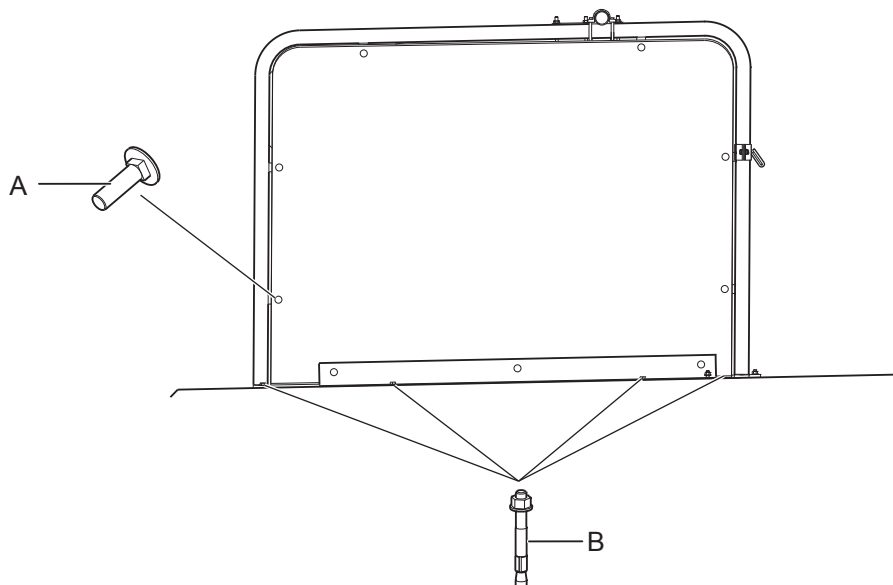
B: Sekskanthodeskrue (DIN 912) M10x10 A2

3.3.2 Ramme til finérplate

Merk! Ramme med kryssfinérplate er kun tilgjengelig for kyr/kviger i CC1800-bås, H = 1120, L = 1680

DeLaval liggebås CC1800 for kalver, unge dyr og kviger

Montering



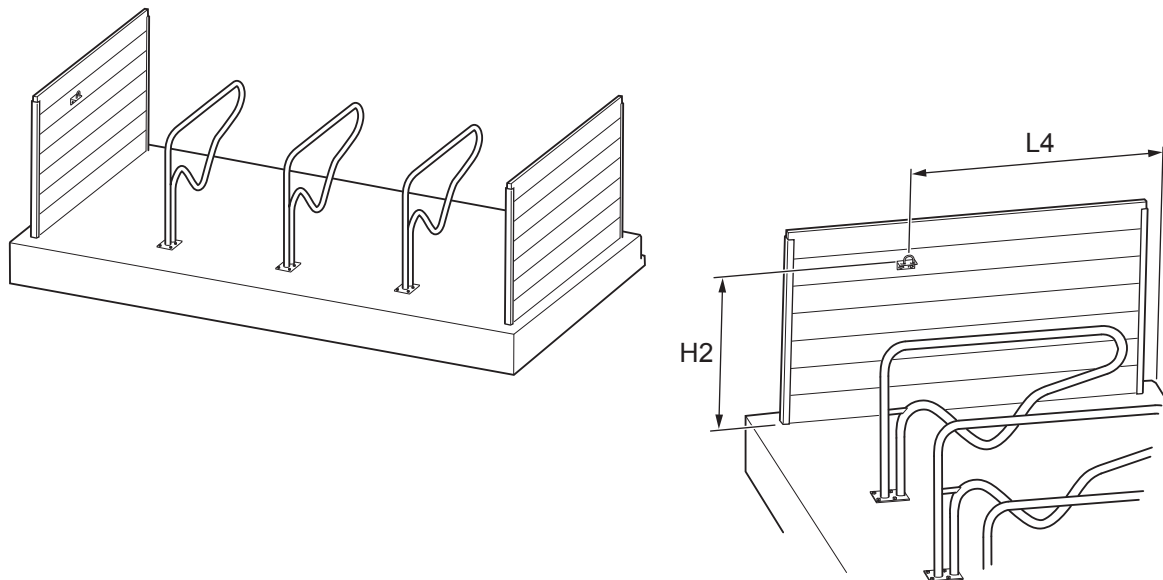
227048

Fig. 28: CC1800 med ramme for finerplate og bakre stolpe for port eller skillevegg PW2

DeLaval liggebås CC1800 for kalver, unge dyr og kviger

Montering

3.4 Montere nakkerørbraketter



228728

Fig. 29

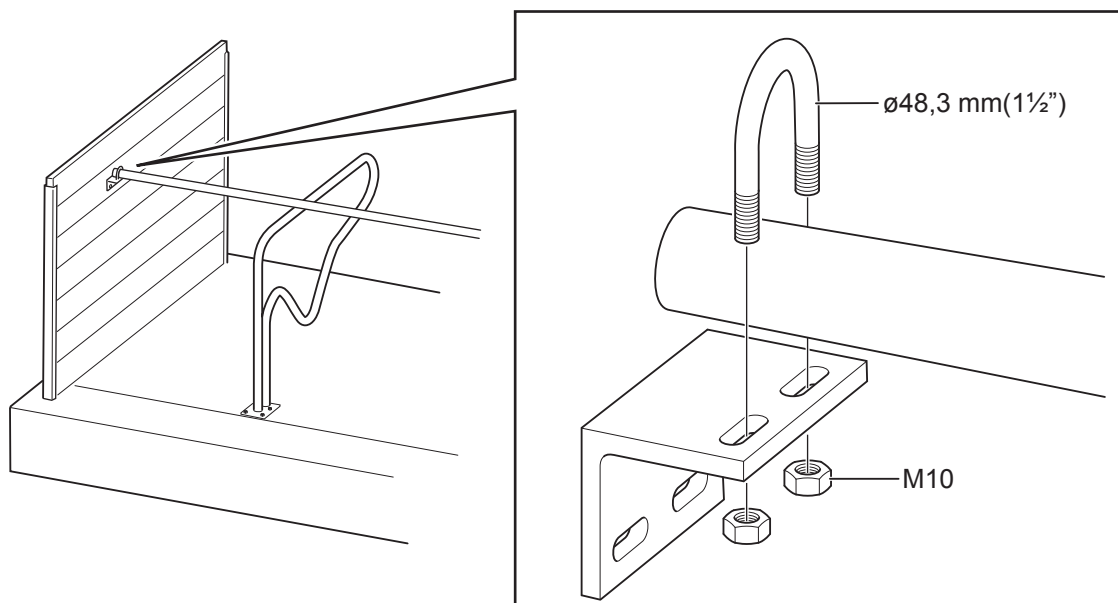
1. Mål hvor den faste veggbraketten skal plasseres. Det samme punktet gjelder for midten av den justerbare veggbraketten

L4 - Lengde til nakkerør

H2 - Høyde på båsskille

DeLaval liggebås CC1800 for kalver, unge dyr og kviger

Montering

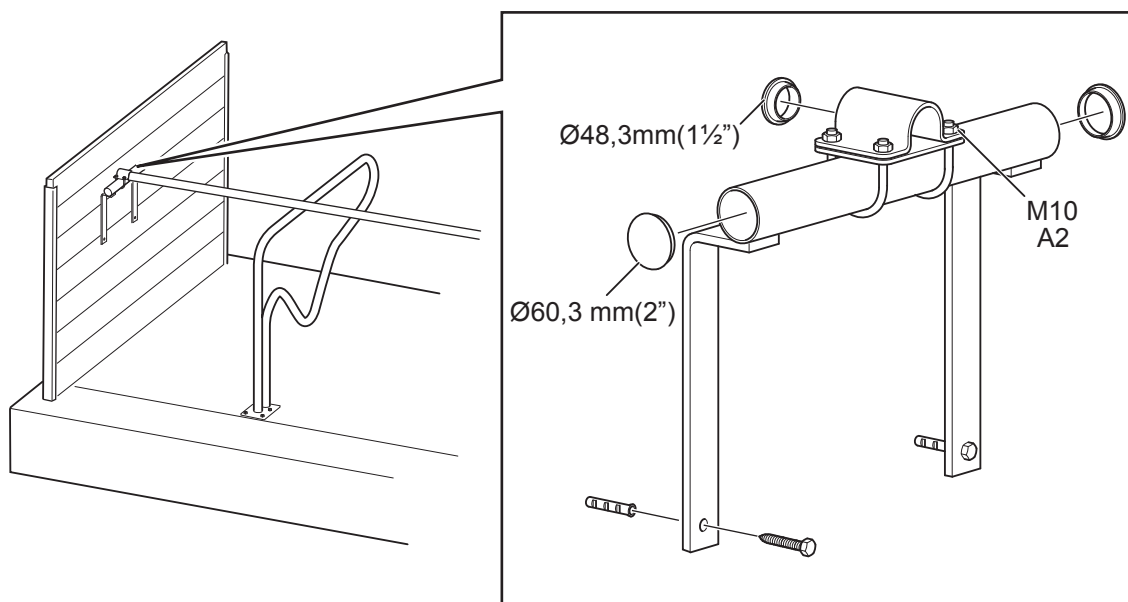


220720

Fig. 30

2. Alternativ A:

Monter den faste veggbraketten



220720

Fig. 31

3. Alternativ B:

Monter den justerbare veggbraketten

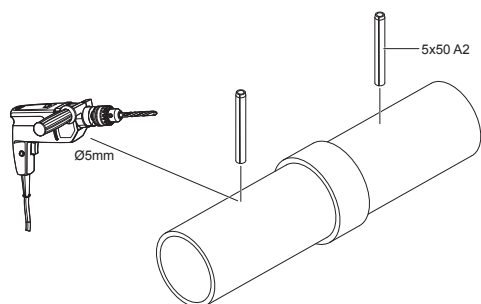
DeLaval liggebås CC1800 for kalver, unge dyr og kviger

Montering

3.5 Skøyte nakkerøret

Skjøtet må festes til nakkerøret for å sikre at nakkerøret blir stabilt og gir god støtte til skillene. Bruk de medfølgende fjærstiftene (5x50 mm).

1. Sett skjøtet inn i nakkerøret.
2. **Merk!** *Arbeidssikkerhet – støtt opp boret slik at det ikke glipper på røret.*
Bor hull til fjærstiften.
3. Monter den rettvinklede fjærstiften.



241112

Fig. 32

DeLaval liggebås CC1800 for kalver, unge dyr og kviger

Montering

3.6 Montere nakkerøret

1. Sett nakkerøret i riktig posisjon på skillene, og fest den ved veggbraketten.

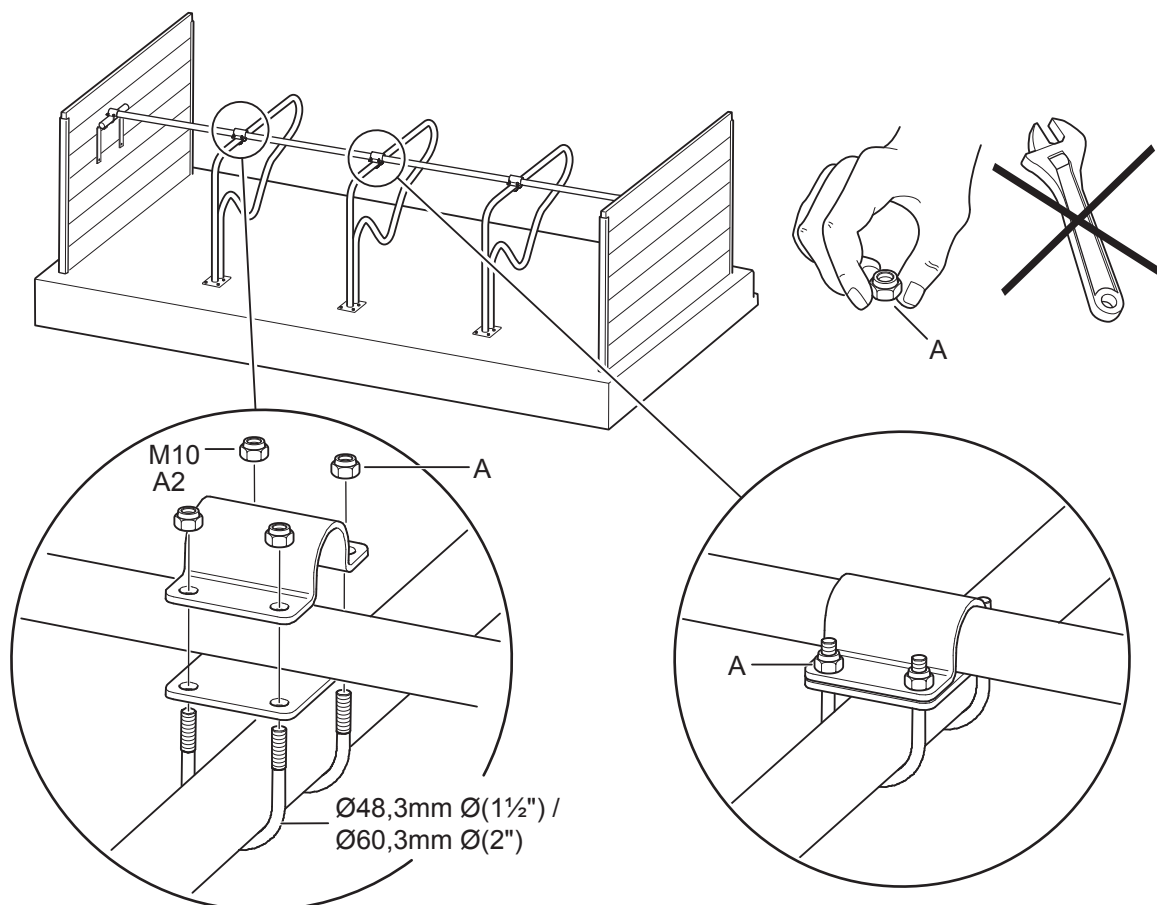


Fig. 33

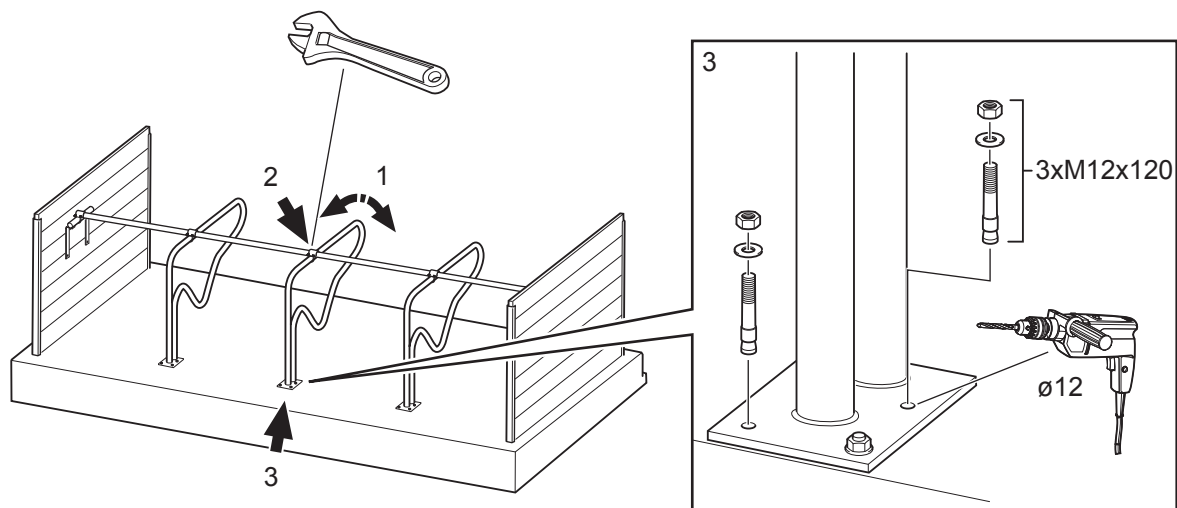
A: Låsemutter

2. Monter braketten for nakkerøret ved liggebåsen, og stram skruene lett.

DeLaval liggebås CC1800 for kalver, unge dyr og kviger

Montering

3.7 Feste båsskillet



228753

Fig. 34

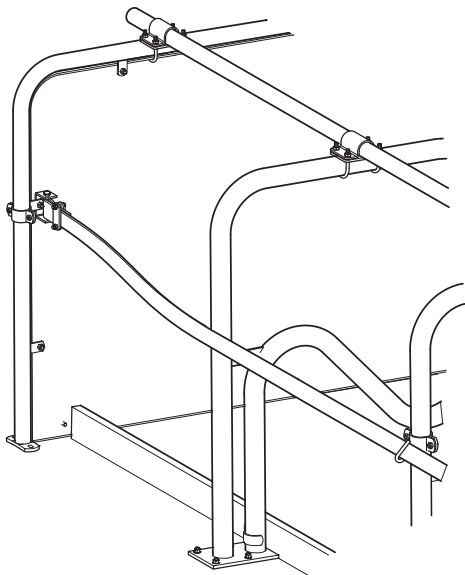
1. Sett skillet i riktig posisjon (rett eller vertikalkal).
2. Stram mutterne på nakkerørbraketten.
3. Bor og installer de tre resterende ekspansjonskruene.

DeLaval liggebås CC1800 for kalver, unge dyr og kviger

Montering

3.8 Frontbånd: fleksibelt liggebåsbånd

Hvis du ønsker mer informasjon om installasjonen, kan du se instruksjonsboken for DeLaval fleksibelt liggebåsbånd.

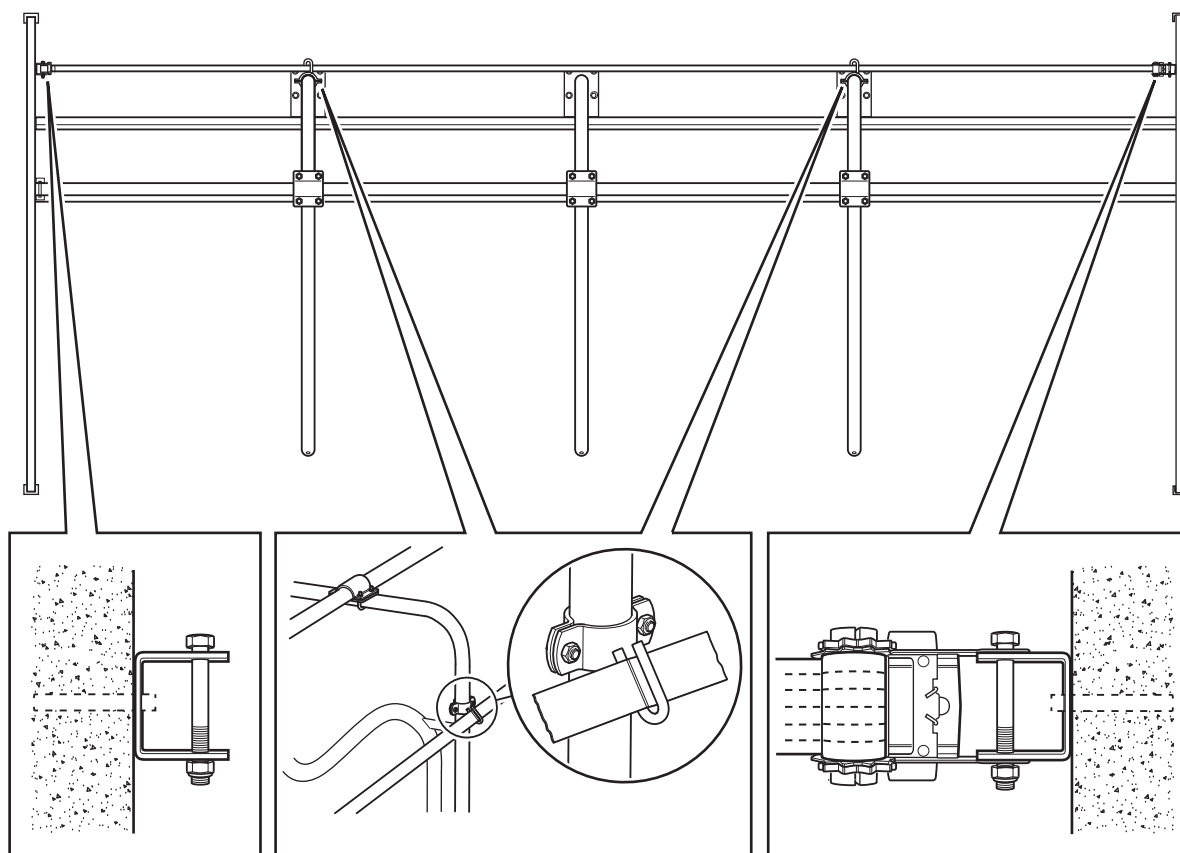


207132

Fig. 35: CC1800S med ramme for finerplate, fleksibelt båndfrontbånd og en 100 mm høy avfaset treplanke som brisketbord.

DeLaval liggebås CC1800 for kalver, unge dyr og kviger

Montering



221946

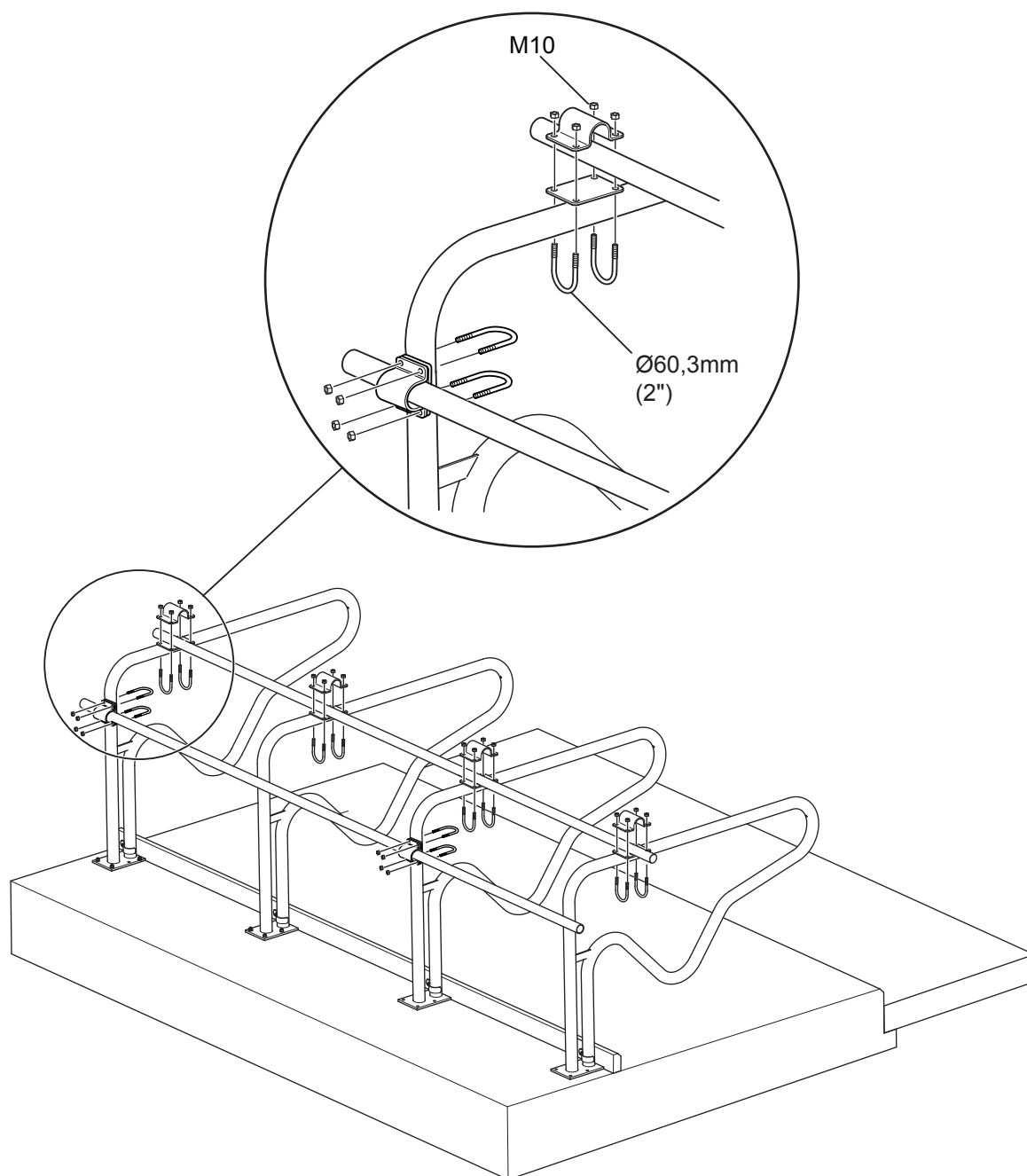
Fig. 36: Båsbrakett ved annenhvert bæsskille

3.9 Frontrør

Hvis det er montert frontrør i stedet for fleksibelt bånd, monterer du frontrøret med samme type klemme som nakkerøret, men kun én stk. på annenthvert bæsskille.

DeLaval liggebås CC1800 for kalver, unge dyr og kviger

Montering



227047

Fig. 37: CC1800S med frontrør 48,3 mm (Ø1½") og kryssklemme (tilbehør). På bildet vises et båsksille med dimensjon på Ø60,3 mm (Ø2"). Klemmer til båsksille med dimensjon på Ø48,3 mm (Ø1½") er også tilgjengelig. Bogplanken monteres med treplanke, klemme og skrue (tilbehør)

- Kryssklemme for frontrør som skal monteres på annethvert båsksille.

DeLaval liggebås CC1800 for kalver, unge dyr og kviger

Montering

3.10 Brisketbord i tre

- Monter brisketbordet i tre rett på liggeunderlaget. Den avfasede treplanken festes med klemme og M10 x 80 låseskrue.

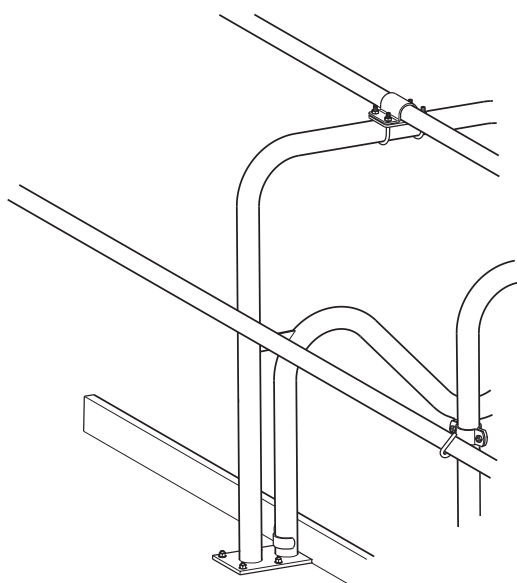


Fig. 38: CC1800S med fleksibelt frontbånd og avfaset treboganke med høyde 100 mm

4 Beskyttelse av utstyret

Galvanisering kombinert med overflatebelegg er den beste måten for å sikre lang levetid for fjøsutstyret. For deler som utsettes for gjødsel, urin og vått fôr, må det brukes en beskyttende overflatebehandling som er egnet for denne typen miljøer.

Vent 1–2 uker etter støpingen, til betongen har brent ferdig.

1. Behandle overflaten.
2. Poler overflaten med et grovt smergellerret eller sandpapir. Kontroller at overflaten er tørr og ren.
3. Påfør overflatebehandlingen Fix fra gulvet og 200 mm opp langs stolpene. La middelet flyte ut over betongen slik at fuktighet ikke kan komme i kontakt med innredningen.

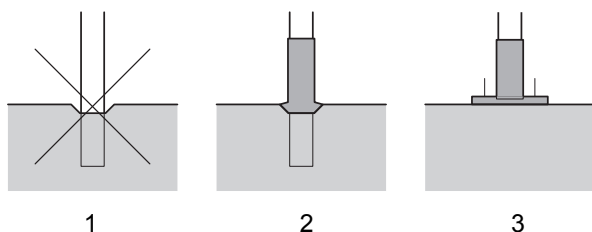


Fig. 39: Beskyttelse av utstyret.

- 1: Feil
- 2: Riktig
- 3: Stolpe med fotplate

Merk! Når et dypt lag med halm brukes som strømateriale, skal stolpen dekket opptil halmleiet.

DeLaval liggebås CC1800 for kalver, unge dyr og kviger

Brukers vedlikehold

Brukers vedlikehold

DeLaval liggebås CC1800 for kalver, unge dyr og kviger

1 Årlige prosedyrer

1. Rengjør innredningen minst én gang i året, og reparer skader på overflaten med DeLaval Surface Coating Fix.
2. Kontroller at skruene/mutrene sitter som de skal.

