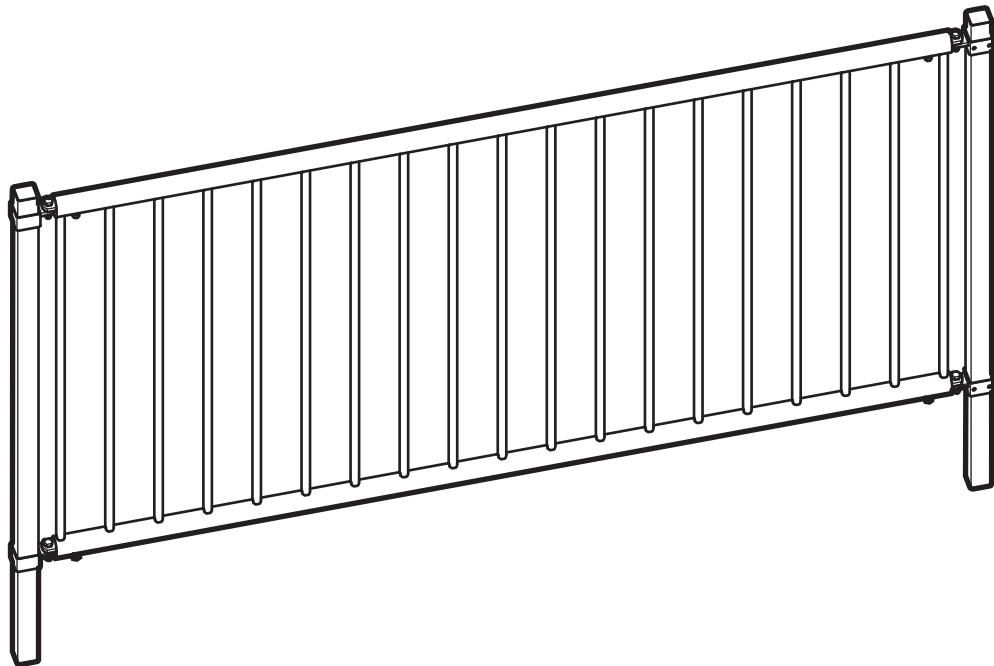


# DeLaval bingeskille PW2

## Instruksjonsbok





# DeLaval bingeskille PW2

## Innholdsfortegnelse

---

<b>Sikkerhetstiltak</b> .....	<b>5</b>
■ DeLaval bingeskille PW2	
1 Forord.....	5
2 Ansvarsforhold.....	5
3 Sikkerhetssetninger.....	5
4 Sikkerhetsregler.....	6
4.1 Sikkerhetsforskrifter - generelt.....	6
5 Sikkerhetsutstyr.....	7
6 Trygge og sunne arbeidsrutiner.....	7
7 Garanti.....	8
<b>Generell beskrivelse</b> .....	<b>9</b>
■ DeLaval bingeskille PW2	
1 Innledning.....	9
2 Stolper.....	9
3 Mål.....	9
<b>Konfigurasjon</b> .....	<b>10</b>
■ DeLaval bingeskille PW2	
1 Fastslå riktig lengde.....	10
2 Muligheter.....	12
2.1 Skillevegg med rør.....	12
2.2 Grindforlengelse – åpning for personer og dyr.....	12
2.3 Skillevegg med finérplate.....	13
3 Artikkelnumre og mål.....	14
3.1 Skillevegg med rør.....	14
3.2 Grindforlengelse – åpning for personer og dyr.....	15
3.3 Skillevegg med finérplate.....	17
3.4 Stolper og braketter.....	20
3.5 Tilbehør.....	26
3.6 Når en skilleveggseksjon brukes som grind, benyttes låsebeslag.....	31
<b>Montering</b> .....	<b>33</b>
■ DeLaval bingeskille PW2	
1 Forberedelser.....	33
2 Mål.....	34
2.1 Betonggulv.....	34
2.2 Spaltegulv.....	36
3 Installeringsstolper.....	38
3.1 Betongstøping.....	38
3.2 Montere fotplate på betonggulv.....	40
3.3 Installere fotplate på spaltegulv.....	42
4 Monteringsbeslag.....	43
5 Installere en skilleveggseksjon med rør.....	46
6 Installere en skilleveggseksjon med rør og braketter – treplanke under.....	47

# DeLaval bingeskille PW2

## Innholdsfortegnelse

---

7	Installere en grindforlengelse – åpning for personer og dyr.....	48
8	Installere en skilleveggseksjon med finérplate.....	52
9	Installere forlengelse for et drikkekar i en skilleveggseksjon med rør.....	55
10	Installere forlengelse for et drikkekar i en skilleveggseksjon med finérplate.....	57
11	Montering av låsepinne.....	59
12	Beskyttelse av utstyret.....	61
	<b>Brukers vedlikehold.....</b>	<b>62</b>
	■ DeLaval bingeskille PW2	
1	Vedlikeholdsplan.....	62

### Sikkerhetstiltak

#### DeLaval bingeskille PW2

## 1 Forord

Sikkerhets- og operasjonsinstruksjonene må etterfølges av alle personer som arbeider med bruken eller operasjonen av dette utstyret. Ikke under noen omstendighet må utstyret brukes hvis det er skadd eller hvis driften av utstyret ikke er tilstrekkelig forstått.

## 2 Ansvarsforhold

Informasjonen, instruksjonene og delene som er oppgitt her, var gjeldende og oppdaterte ved utgivelsen. DeLaval forbeholder seg retten til å foreta endringer uten varsel.

## 3 Sikkerhetssetninger

Sikkerhetssetninger er sikkerhetsrelaterte varselmeldinger som skal hindre uriktig eller farlig bruk av utstyr, maskiner eller programvare.

Listen under viser de ulike sikkerhetssetningene som brukes i dokumentasjonen fra DeLaval:

**Fare:** Viser til en umiddelbar og høy risiko. Hvis instruksjonene ikke følges, settes liv og helse på spill.


**Advarsel:** Viser til en potensiell men alvorlig fare. Hvis instruksjonene ikke følges, settes liv og helse på spill.


**Forsiktig:** Viser til en begrenset risiko. Hvis instruksjonene ikke følges, kan det oppstå mindre personskader.

**Obligatorisk:** Viser til en handling eller oppførsel som er nødvendig for sikker og korrekt bruk av utstyret.

**Forbudt:** Viser til en handling eller oppførsel som er uforenlig med sikker og korrekt bruk av utstyret.

**Merk!** Angir viktig informasjon knyttet til en situasjon eller atferd der en ikke-umiddelbart eller potensiell risiko medfører fare for skader på eien-  
dom eller utstyr.

 Dette symbolet angir en risiko for persons-  
kade.

 Dette symbolet angir en risiko for elektrisk  
støt.

Se ISO 7010 for andre symboldefinisjoner.

## 4 Sikkerhetsregler

### 4.1 Sikkerhetsforskrifter - generelt



#### Obligatorisk!

Les instruksjonene nøye før utstyret tas i bruk. Kontakt DeLaval-forhandleren hvis det er deler av disse instruksjonene som ikke blir forstått. Ved å følge instruksjonene forsikres riktig og trygg bruk av utstyret. Ta vare på instruksjonene for fremtidig referanse.



#### Advarsel!

##### Lekkasjespenning

Alle stålkonstruksjoner må være elektrisk koblet og jordet for å minimere faren for jordavledning/lekkasjespenning.



#### Advarsel!

##### Tiltenkt bruk

Utstyret må ikke brukes til andre formål enn tiltenkt bruk.



#### Advarsel!

Hold avstand til bevegelige deler!



**Advarsel!**  
**Sikkerhetsfare!**

Denne enheten er ikke ment å skulle brukes av personer (inkludert barn) som har nedsatt fysisk, sensorisk eller mental funksjonsevne eller som mangler nødvendig erfaring og kunnskap. Sørg for nødvendig opplæring eller at bruken av enheten skjer under tilsyn av en ansvarlig person. Hold øye med barna for å hindre at de leker med enheten.



**Forbudt!**  
**Ikke bruk gale deler eller forbruksvarer**

Bruk av produkter (f.eks. reservedeler eller forbruksvarer) som ikke innfrir de spesifiserte kravene, kan medføre personskader eller skader på eiendom, og garantien kan bli ugyldig eller begrenset.

## 5 Sikkerhetsutstyr

Systemet er konstruert for at det skal være sikkert i bruk. Sikkerhetsinnretningene som er montert, skal gi personlig sikkerhet og må ikke endres, fjernes eller kobles fra.

Hvis det gjøres endringer på utstyrets originalutførelse, kan det gå ut over personsikkerheten. I tillegg kan det ugyldiggjøre eller begrense garantien.

**Merk!** Alle sikkerhetsenheter i systemet må kontrolleres av en representant for DeLaval før systemet overleveres til kunden.

## 6 Trygge og sunne arbeidsrutiner

- Pass på at området er godt opplyst.
- Hold gulvet tørt for å unngå å skli.
- Bruk vernetøy og egnede sko eller støvler.

### 7 Garanti

**Merk!** DeLaval tar ikke ansvar for skader som er et resultat av feil installasjon eller drift, eller uriktig eller ufullstendig behandling og vedlikehold.

**Merk!** DeLaval vil ikke ta noe ansvar for skader som oppstår på grunn av frost. Eieren/brukeren må ta de nødvendige skritt for å hindre at omgivelsestemperaturen rundt utstyret faller til eller under frysepunktet.

**Merk!** Endring kan skape risiko som ikke dekkes av den opprinnelige konstruksjonen. Utfør ingen endringer som ikke er godkjent av DeLaval.



### Generell beskrivelse

#### DeLaval bingeskille PW2

## 1 Innledning

DeLaval bingeskille PW2 er en solid løsning med øvre og nedre horisontale rør samt vertikale fyllrør eller finérplate. Samtlige rør er laget av høystyrkestål (HSS).

DeLaval bingeskille PW2 finnes i tre versjoner:

- PW2 med rør/finérplate fås i (c-c) lengder fra 720 mm til 4550 mm
- PW2 med rør og grindforlengelse med åpning for personer og dyr fås i (c-c) lengder fra 2500 mm til 4570 mm

Det anbefales å planlegge åpninger mellom skilleveggene når båsene bygges. Åpningene kan om nødvendig brukes som nødutgang.

I løsdriftsfjøs kan skilleveggen også brukes som ekstra høy grind for å danne grupper eller styre kutrafikken.

## 2 Stolper

Stolpene kan monteres på tre ulike måter:

- Stolpe støpt i betong.
- Installering av stolper med fotplate og kileformede ekspansjonsbolter på betonggulv.
- Installering av stolper med fotplate og T-bolter på spaltegulv.

## 3 Mål

- Øvre og nedre horisontale rør: Ø 60,3 mm (Ø 2")
- Vertikale rør: Ø 26,9 mm (Ø ¾")
- Finérplatetykkelse: 15 mm

### Konfigurasjon

#### DeLaval bingeskille PW2

## 1 Fastslå riktig lengde

For å kunne beregne riktig lengde på DeLaval bingeskille PW2, er det viktig å forstå betydningen av den angitte midt-til-midt (c-c)-avstanden i angivelsen av PW2.

C-c-avstanden ligger alltid mellom en minimums- og maksimumsverdi. De justerbare jernene som fester skilleveggen til stolpene, tillater dette c-c-avstandsområdet. Det er alltid 150 mm mellom minimum og maksimum c-c-avstand.

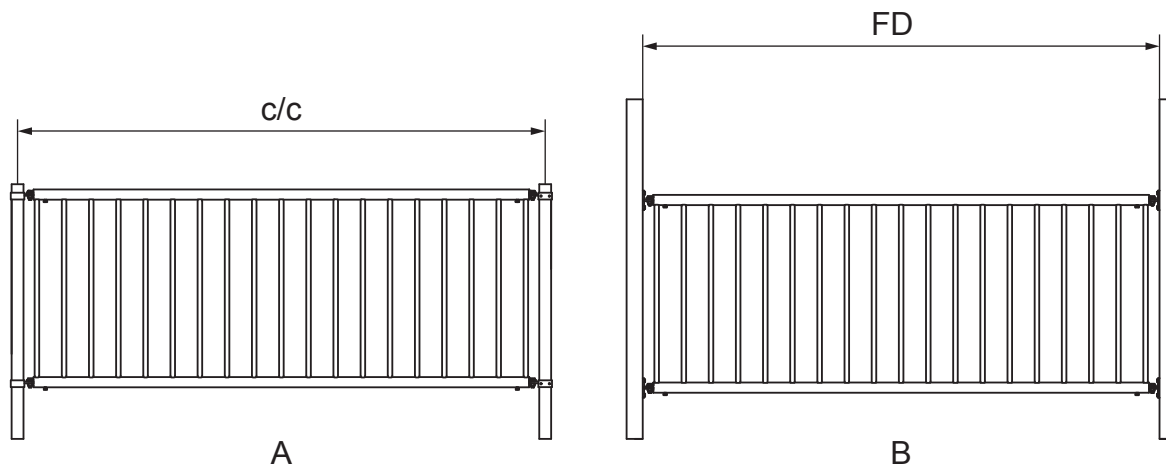
Den er beskrevet som følger, og gjelder kun så lenge det brukes standardbeslag/-braketter.

- Den gjelder kun ved bruk av standardstolper – 70 x 70 mm eller Ø 76,1 mm (Ø 2½"). Bruk c-c-avstanden mellom stolpene.
- Ved bruk av stolper med Ø 114,3 mm (Ø4") må c-c-avstanden forkortes med 25 mm per stolpe.
- Ved installering mellom eksisterende stolper eller vegger er det klaringen som gir riktig c-c-måling i denominasjonen av PW2.
- Når en standardstolpe kombineres med en eksisterende vegg/stolpe, vil c-c-avstanden være avstanden mellom midten av standardstolpen og siden av den eksisterende stolpen/veggen.
- Installert som grind med låsebolt må det trekkes fra 55 mm fra samlet c-c for å finne riktig skillevegg lengde.

**Merk!** Låsestangen (for installering som grind) påvirker ikke c-c.

# DeLaval bingeskille PW2

## Konfigurasjon



22/087

Fig. 1: Beregning av riktig c-c-avstand for det aktuelle produktet.

Beregning for skilleveggen:

- A: Ny 70 x 70-stolpe. Den faktiske c-c-avstanden mellom stolpene gir riktig måling (nominell c-c-avstand)
- B: For de eksisterende stolpene og/eller vegg. Den faktiske klaringen (FD) gir korrekt måling (nominell c-c-avstand)
- A og B: Kombinasjon av én ny stolpe og én eksisterende stolpe/vegg. Den faktiske senterlinjen for den nye 70 x 70-stolpen til sides for den eksisterende stolpen/veggen gir riktig måling

**Merk!** Lengden på ørene til beslagene for 70 x 70-stolpene skiller seg fra lengden på beslagene for eksisterende stolper/vegger. For å forenkle planleggingen er c-c-avstanden lik klaringen.

## 2 Muligheter

### 2.1 Skillevegg med rør

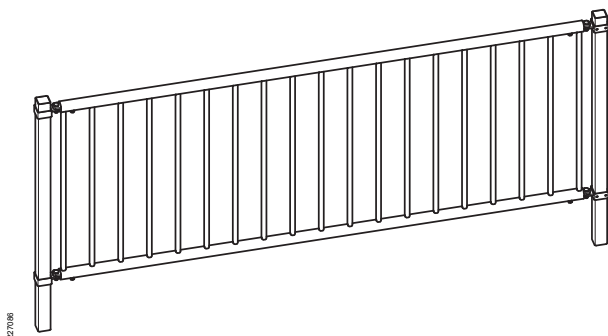


Fig. 2: Skillevegg med vertikale rør.

### 2.2 Grindforlengelse – åpning for personer og dyr

For å skape en åpning for personer og dyr kan en forlengelse med grind installeres i en skilleveggseksjon med rør. Den kan installeres i en fast seksjon eller i en grindseksjon.

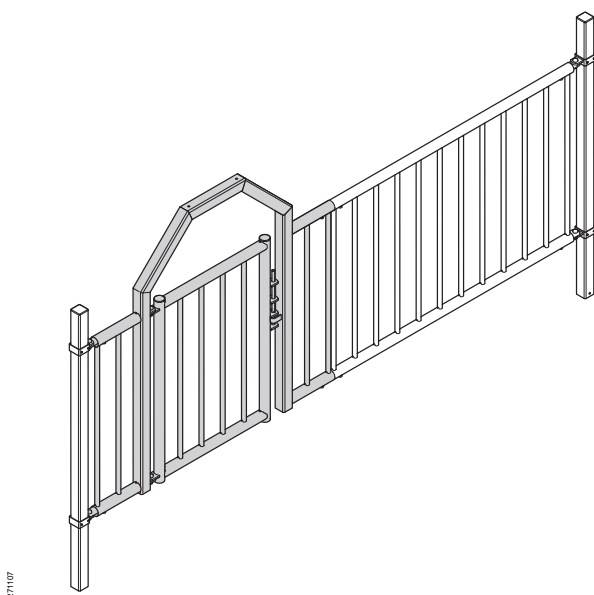


Fig. 3: Skillevegg med grindforlengelse installert i en fast seksjon.

# DeLaval bingeskille PW2

## Konfigurasjon

Når grindforlengelsen installeres i en grindseksjon, vil de lengste størrelsene kreve en støtte og en 3000 mm-stolpe (eller vegg på hengselsiden).

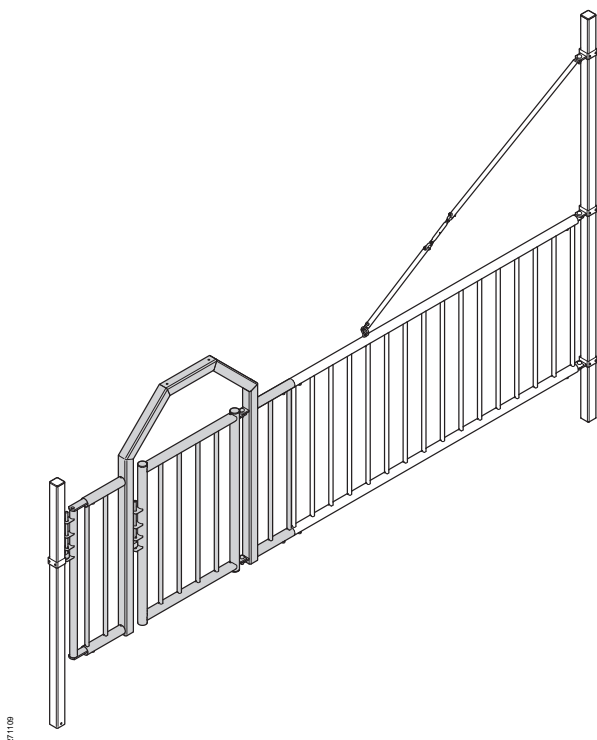


Fig. 4: Skillevegg med grindforlengelse installert i en grindseksjon.

### 2.3 Skillevegg med finérplate

Skilleveggen med finérplate har en kraftig ramme basert på horisontale rør med  $\text{\O} 60,3 \text{ mm}$  ( $\text{\O}2''$ ) og vertikale profiler på  $40 \times 20 \text{ mm}$ . Skilleveggen vil dermed være svært stabil også når den åpnes som grind.

De øvre, horisontale rørene med  $\text{\O} 60,3 \text{ mm}$  ( $\text{\O}2''$ ) har en design som skjuler festeskruen for strammejernet, og dette gir en løsning som er trygg for dyrene. For å sikre riktig tiltrekkingsmoment for den sekskantede innstillingsskruen med kopp følger det med en ekstra lang unbrakonøkkel ved levering.

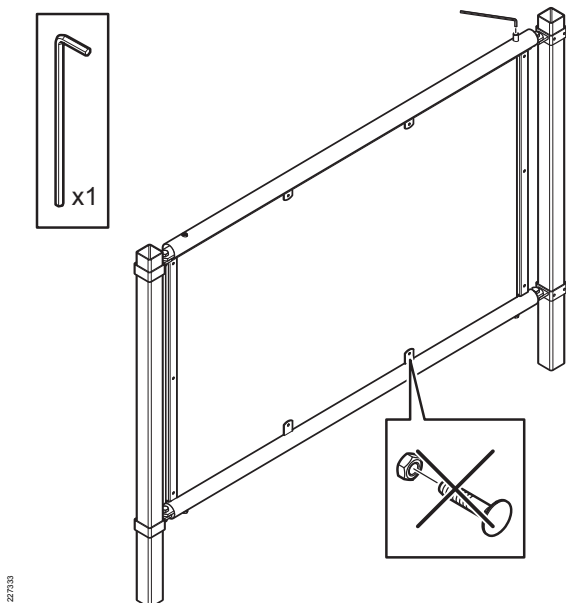


Fig. 5: Skillevegg med finérplate.

# DeLaval bingeskille PW2

## Konfigurasjon

### 3 Artikkelnumre og mål

#### 3.1 Skillevegg med rør

Artikkelnummer	Beskrivelse
183040875	PW2 med rør som har c-c-avstand 720–870 mm, L=520 mm
183040876	PW2 med rør som har c-c-avstand 880–1030 mm, L=680 mm
183040877	PW2 med rør som har c-c-avstand 1040–1190 mm, L=840 mm
183040878	PW2 med rør som har c-c-avstand 1200–1350 mm, L=1000 mm
183040879	PW2 med rør som har c-c-avstand 1360–1510 mm, L=1160 mm
183040880	PW2 med rør som har c-c-avstand 1520–1670 mm, L=1320 mm
183040881	PW2 med rør som har c-c-avstand 1680–1830 mm, L=1480 mm
183040882	PW2 med rør som har c-c-avstand 1840–1990 mm, L=1640 mm
183040883	PW2 med rør som har c-c-avstand 2000–2150 mm, L=1800 mm
183040884	PW2 med rør som har c-c-avstand 2160–2310 mm, L=1960 mm
183040885	PW2 med rør som har c-c-avstand 2320–2470 mm, L=2120 mm
183040886	PW2 med rør som har c-c-avstand 2480–2630 mm, L=2280 mm
183040887	PW2 med rør som har c-c-avstand 2640–2790 mm, L=2440 mm
183040888	PW2 med rør som har c-c-avstand 2800–2950 mm, L=2600 mm
183040889	PW2 med rør som har c-c-avstand 2960–3110 mm, L=2760 mm
183040890	PW2 med rør som har c-c-avstand 3120–3270 mm, L=2920 mm
183040891	PW2 med rør som har c-c-avstand 3280–3430 mm, L=3080 mm
183040892	PW2 med rør som har c-c-avstand 3440–3590 mm, L=3240 mm
183040893	PW2 med rør som har c-c-avstand 3600–3750 mm, L=3400 mm
183040894	PW2 med rør som har c-c-avstand 3760–3910 mm, L=3560 mm
183040895	PW2 med rør som har c-c-avstand 3920–4070 mm, L=3720 mm
183040896	PW2 med rør som har c-c-avstand 4080–4230 mm, L=3880 mm
183040897	PW2 med rør som har c-c-avstand 4240–4390 mm, L=4040 mm
183040898	PW2 med rør som har c-c-avstand 4400–4550 mm, L=4200 mm

# DeLaval bingeskille PW2

## Konfigurasjon

### 3.2 Grindforlengelse – åpning for personer og dyr

Generelle krav:

- Får kun installeres på veggseksjoner med rør.
- Får kun installeres på skilleveggseksjoner med en rammelengde på maks 2440 mm. Samlet maksimal c-c-avstand for en seksjon med grindforlengelse er 4570 mm.

Spesifikke krav ved installering i grindseksjoner:

- Installert på skillevegg-grindseksjon med en rammelengde på 2120 mm eller mer må det alltid brukes støtte og en 3000 mm stolpe 70 x 70 x 4.

#### Grindforlengelse

Artikkelnummer	Beskrivelse
2150001159	Grindforlengelse – åpning for personer og dyr i PW2 med rør

#### Samlet c-c-avstand for skilleveggseksjoner med rør og grindforlengelse

Samlet c-c	Skillevegg med rør og grindforlengelse
2500-2650 mm	PW2 med rør med 720–870 mm c-c avstand, L = 520 mm og grindforlengelse
2651-2810 mm	PW2 med rør med 880–1030 mm c-c avstand, L = 680 mm og grindforlengelse
2811-2970 mm	PW2 med rør med 1040–1190 mm c-c avstand, L = 840 mm og grindforlengelse
2971-3130 mm	PW2 med rør med 1200–1350 mm c-c avstand, L = 1000 mm og grindforlengelse
3131-3290 mm	PW2 med rør med 1360–1510 mm c-c avstand, L = 1160 mm og grindforlengelse
3291-3450 mm	PW2 med rør med 1520–1670 mm c-c avstand, L = 1320 mm og grindforlengelse
3451-3610 mm	PW2 med rør med 1680–1830 mm c-c avstand, L = 1480 mm og grindforlengelse
3611-3770 mm	PW2 med rør med 1840–1990 mm c-c avstand, L = 1640 mm og grindforlengelse
3771-3930 mm	PW2 med rør med 2000–2150 mm c-c avstand, L = 1800 mm og grindforlengelse

» Fortsettelse neste side

## DeLaval bingeskille PW2

### Konfigurasjon

---

<b>Samlet c-c</b>	<b>Skillevegg med rør og grindforlengelse</b>
3931-4090 mm	PW2 med rør med 2160–2310 mm c-c avstand, L = 1960 mm og grindforlengelse
4091-4250 mm *	PW2 med rør med 2320–2470 mm c-c avstand, L = 2120 mm og grindforlengelse
4251-4410 mm *	PW2 med rør med 2480–2630 mm c-c avstand, L = 2280 mm og grindforlengelse
4411-4570 mm *	PW2 med rør med 2640–2790 mm c-c avstand, L = 2440 mm og grindforlengelse
* Ved bruk som grindseksjon må det installeres støtte og ekstra lang stolpe (70 x 70 x 4, 3000 mm).	



# DeLaval bingeskille PW2

## Konfigurasjon

### 3.3 Skillevegg med finérplate

#### Ramme og finérplate

Artikkelnummer	Beskrivelse
183040740	PW2 med ramme og plate som har c-c-avstand 720–870 mm, L=520 mm
183040741	PW2 med ramme og plate som har c-c-avstand 880–1030 mm, L=680 mm
183040742	PW2 med ramme og plate som har c-c-avstand 1040–1190 mm, L=840 mm
183040743	PW2 med ramme og plate som har c-c-avstand 1200–1350 mm, L=1000 mm
183040744	PW2 med ramme og plate som har c-c-avstand 1360–1510 mm, L=1160 mm
183040745	PW2 med ramme og plate som har c-c-avstand 1520–1670 mm, L=1320 mm
183040746	PW2 med ramme og plate som har c-c-avstand 1680–1830 mm, L=1480 mm
183040747	PW2 med ramme og plate som har c-c-avstand 1840–1990 mm, L=1640 mm
183040748	PW2 med ramme og plate som har c-c-avstand 2000–2150 mm, L=1800 mm
183040749	PW2 med ramme og plate som har c-c-avstand 2160–2310 mm, L=1960 mm
183040750	PW2 med ramme og plate som har c-c-avstand 2320–2470 mm, L=2120 mm
183040751	PW2 med ramme og plate som har c-c-avstand 2480–2630 mm, L=2280 mm
183040752	PW2 med ramme og plate som har c-c-avstand 2640–2790 mm, L=2440 mm
183040753	PW2 med ramme og plate som har c-c-avstand 2800–2950 mm, L=2600 mm
183040754	PW2 med ramme og plate som har c-c-avstand 2960–3110 mm, L=2760 mm
183040755	PW2 med ramme og plate som har c-c-avstand 3120–3270 mm, L=2920 mm
183040756	PW2 med ramme og plate som har c-c-avstand 3280–3430 mm, L=3080 mm
183040757	PW2 med ramme og plate som har c-c-avstand 3440–3590 mm, L=3240 mm
183040758	PW2 med ramme og plate som har c-c-avstand 3600–3750 mm, L=3400 mm

» Fortsettelse neste side

# DeLaval bingeskille PW2

## Konfigurasjon

Artikkelnummer	Beskrivelse
183040759	PW2 med ramme og plate som har c-c-avstand 3760–3910 mm, L=3560 mm
183040760	PW2 med ramme og plate som har c-c-avstand 3920–4070 mm, L=3720 mm
183040761	PW2 med ramme og plate som har c-c-avstand 4080–4230 mm, L=3880 mm
183040762	PW2 med ramme og plate som har c-c-avstand 4240–4390 mm, L=4040 mm
183040763	PW2 med ramme og plate som har c-c-avstand 4400–4550 mm, L=4200 mm

### Ramme og forhåndsmontert finérplate

Artikkelnummer	Beskrivelse
183040900	PW2 med montert plate som har c-c-avstand 720–870 mm, L=520 mm
183040901	PW2 med montert plate som har c-c-avstand 880–1030 mm, L=680 mm
183040902	PW2 med montert plate som har c-c-avstand 1040–1190 mm, L=840 mm
183040903	PW2 med montert plate som har c-c-avstand 1200–1350 mm, L=1000 mm
183040904	PW2 med montert plate som har c-c-avstand 1360–1510 mm, L=1160 mm
183040905	PW2 med montert plate som har c-c-avstand 1520–1670 mm, L=1320 mm
183040906	PW2 med montert plate som har c-c-avstand 1680–1830 mm, L=1480 mm
183040907	PW2 med montert plate som har c-c-avstand 1840–1990 mm, L=1640 mm
183040908	PW2 med montert plate som har c-c-avstand 2000–2150 mm, L=1800 mm
183040909	PW2 med montert plate som har c-c-avstand 2160–2310 mm, L=1960 mm
183040910	PW2 med montert plate som har c-c-avstand 2320–2470 mm, L=2120 mm
183040911	PW2 med montert plate som har c-c-avstand 2480–2630 mm, L=2280 mm

» Fortsettelse neste side

# DeLaval bingeskille PW2

## Konfigurasjon

Artikkelnummer	Beskrivelse
183040912	PW2 med montert plate som har c-c-avstand 2640–2790 mm, L=2440 mm
183040913	PW2 med montert plate som har c-c-avstand 2800–2950 mm, L=2600 mm
183040914	PW2 med montert plate som har c-c-avstand 2960–3110 mm, L=2760 mm
183040915	PW2 med montert plate som har c-c-avstand 3120–3270 mm, L=2920 mm
183040916	PW2 med montert plate som har c-c-avstand 3280–3430 mm, L=3080 mm
183040917	PW2 med montert plate som har c-c-avstand 3440–3590 mm, L=3240 mm
183040918	PW2 med montert plate som har c-c-avstand 3600–3750 mm, L=3400 mm
183040919	PW2 med montert plate som har c-c-avstand 3760–3910 mm, L=3560 mm
183040920	PW2 med montert plate som har c-c-avstand 3920–4070 mm, L=3720 mm
183040921	PW2 med montert plate som har c-c-avstand 4080–4230 mm, L=3880 mm
183040922	PW2 med montert plate som har c-c-avstand 4240–4390 mm, L=4040 mm
183040923	PW2 med montert plate som har c-c-avstand 4400–4550 mm, L=4200 mm

# DeLaval bingeskille PW2

## Konfigurasjon

### 3.4 Stolper og braketter

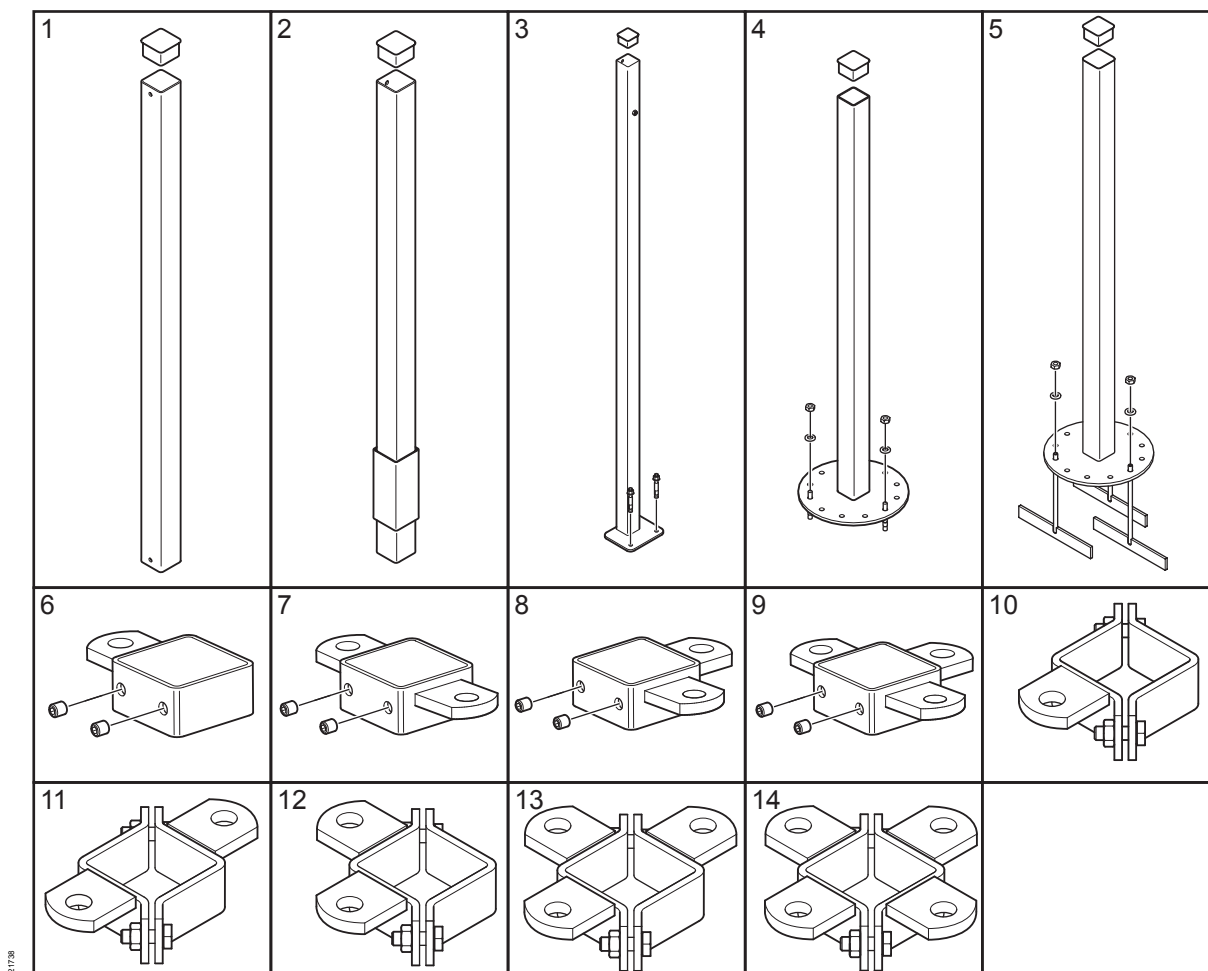


Fig. 6: Stolper og beslag.

#### 70 x 70 x 4-stolper og beslag

Plasse- ring	Artikkelnummer	Beskrivelse	Kommentar
1	183057363	Stolpe 70 x 70, L = 1600 mm for støping	Stolpe støpt i betong
1	183057473	Stolpe 70 x 70, L = 1800 mm for støping	Stolpe støpt i betong
1	183040582	Stolpe 70 x 70, L = 2000 mm for støping	Stolpe støpt i betong

» Fortsettelse neste side

# DeLaval bingeskille PW2

## Konfigurasjon

Plasse-ring	Artikkelnummer	Beskrivelse	Kommentar
1	183040562	Stolpe 70 x 70, L = 3000 mm for støping	Stolpe støpt i betong
1	183057539	Stolpe 70 x 70, L = 3500 mm for støping	Stolpe støpt i betong
1	183040563	Stolpe 70 x 70, L = 6000 mm for støping	Stolpe støpt i betong
2	183040676	Stolpe 70 x 70 x 2000 mm med SS-skjøthylse, L = 200 mm	Stolpe støpt i betong. Ta hensyn til plasseringen av SS-skjøthylsa.
3	183057592	Stolpe 70 x 70 x 1600 mm, 170 x 100 mm fot og kileformet forankring	For installering på betonggulv medfølger to stk. kileformede ekspansjonsbolter M12 x 118 mm. Installeringen gjøres vanligvis nær en førbrettvegg.
3	183040560	Stolpe 70 x 70 x 2700 mm, 170 x 100 mm fot og kileformet forankring	For installering på betonggulv medfølger to stk. kileformede ekspansjonsbolter M12 x 118 mm. Brukes vanligvis ved siden av et førbrett. Kan festes i taket ved hjelp av 183040578. <b>Merk!</b> 70 x 70-stolpen inngår ikke i bygningskonstruksjonen.
3	183040561	Stolpe 70 x 70 x 3000 mm, 170 x 100 mm fot og kileformet forankring	For installering på betonggulv medfølger to stk. kileformede ekspansjonsbolter M12 x 118 mm. Brukes vanligvis nær et førbrett. Kan festes i taket ved hjelp av 183040578. <b>Merk!</b> 70 x 70-stolpen inngår ikke i bygningskonstruksjonen.
4	183057527	Stolpe 70 x 70 x 1600 mm, Ø 320 mm fot og kileformet forankring	For installering på betonggulv medfølger tre stk. kileformede ekspansjonsbolter M12 x 118 mm.
4	183057525	Stolpe 70 x 70 x 3000 mm, Ø 320 mm fot og kileformet forankring	For installering på betonggulv medfølger fire stk. kileformede ekspansjonsbolter M12 x 118 mm. Det er satt inn forsterkningsjern mellom fotplaten og stolpen. Kan festes i taket ved hjelp av 183040578. <b>Merk!</b> 70 x 70-stolpen inngår ikke i bygningskonstruksjonen.
5	183057530	Stolpe 70 x 70 x 1600 mm, Ø 320 mm fotplate og T-bolter	For installering på spaltegulv medfølger tre stk. T-bolter M12 x 360 mm.

» Fortsettelse neste side

# DeLaval bingeskille PW2

## Konfigurasjon

Plasse-ring	Artikkelnummer	Beskrivelse	Kommentar
5	183057528	Stolpe 70 x 70 x 3000 mm, Ø 320 mm fotplate og T-bolter	For installering på spaltegulv medfølger fire stk. T-bolter M12 x 360 mm. Det er satt inn forsterkningsjern mellom fotplaten og stolpen. Kan festes i taket ved hjelp av 183040578. <b>Merk!</b> 70 x 70-stolpen inngår ikke i bygningskonstruksjonen.
6	183040566	Enkeltbeslag (hengsel) på 70 x 70 mm-stolpe	Det trengs to stykk per stolpe.
7	183040567	Rettt dobbeltbeslag på 70 x 70 mm-stolpe	Det trengs to stykk per stolpe.
8	183040568	Vinklet dobbeltbeslag på 70 x 70 mm-stolpe	Det trengs to stykk per stolpe.
9	183040569	Trippelbeslag på 70 x 70 mm-stolpe	Det trengs to stykk per stolpe.
10	183057715	Åpen enkeltbrakett på 70 x 70 mm-stolpe	Installasjonen er mer fleksibel med åpen brakett. Det trengs to stykk per stolpe.
11	183057716	Åpen, rettt dobbeltbrakett på 70 x 70 mm-stolpe	Installasjonen er mer fleksibel med åpen brakett. Det trengs to stykk per stolpe.
12	183057717	Åpen, vinklet dobbeltbrakett på 70 x 70 mm-stolpe	Installasjonen er mer fleksibel med åpen brakett. Det trengs to stykk per stolpe.
13	183057718	Åpen trippelbrakett på 70 x 70 mm-stolpe	Installasjonen er mer fleksibel med åpen brakett. Det trengs to stykk per stolpe.
14	183057719	Åpen kvadrupelbrakett på 70 x 70 mm-stolpe	Installasjonen er mer fleksibel med åpen brakett. Det trengs to stykk per stolpe.

### Stolpe og beslag med Ø 114,3 x 4,50 mm (Ø 4")

Plasse-ring	Artikkelnummer	Beskrivelse	Kommentar
1	183054303	Stolpe Ø 114,3 x 4,50 mm (Ø 4") L = 3000 mm	Stolpe støpt i betong
6	183054236	Enkeltbeslag (hengsel) til stolpe med Ø 114,3 mm (Ø 4")	Det trengs to stykk per stolpe

» Fortsettelse neste side

## DeLaval bingeskille PW2

### Konfigurasjon

---

Plasse- ring	Artikkelnummer	Beskrivelse	Kommentar
7	183054237	Vinklet dobbeltbeslag til stolpe med Ø 114,3 mm (Ø 4")	Det trengs to stykk per stolpe
8	183054238	Rett dobbeltbeslag til stolpe med Ø 114,3 mm (Ø 4")	Det trengs to stykk per stolpe

#### Beslag til eksisterende stolpe med Ø 76,1 x 3,65 mm (Ø 2½")

Plassering	Artikkelnummer	Beskrivelse	Kommentar
6	183040119	Enkelt beslagsett ved stolpe med Ø 76,1 mm (Ø 2½")	Består av to deler

# DeLaval bingeskille PW2

## Konfigurasjon

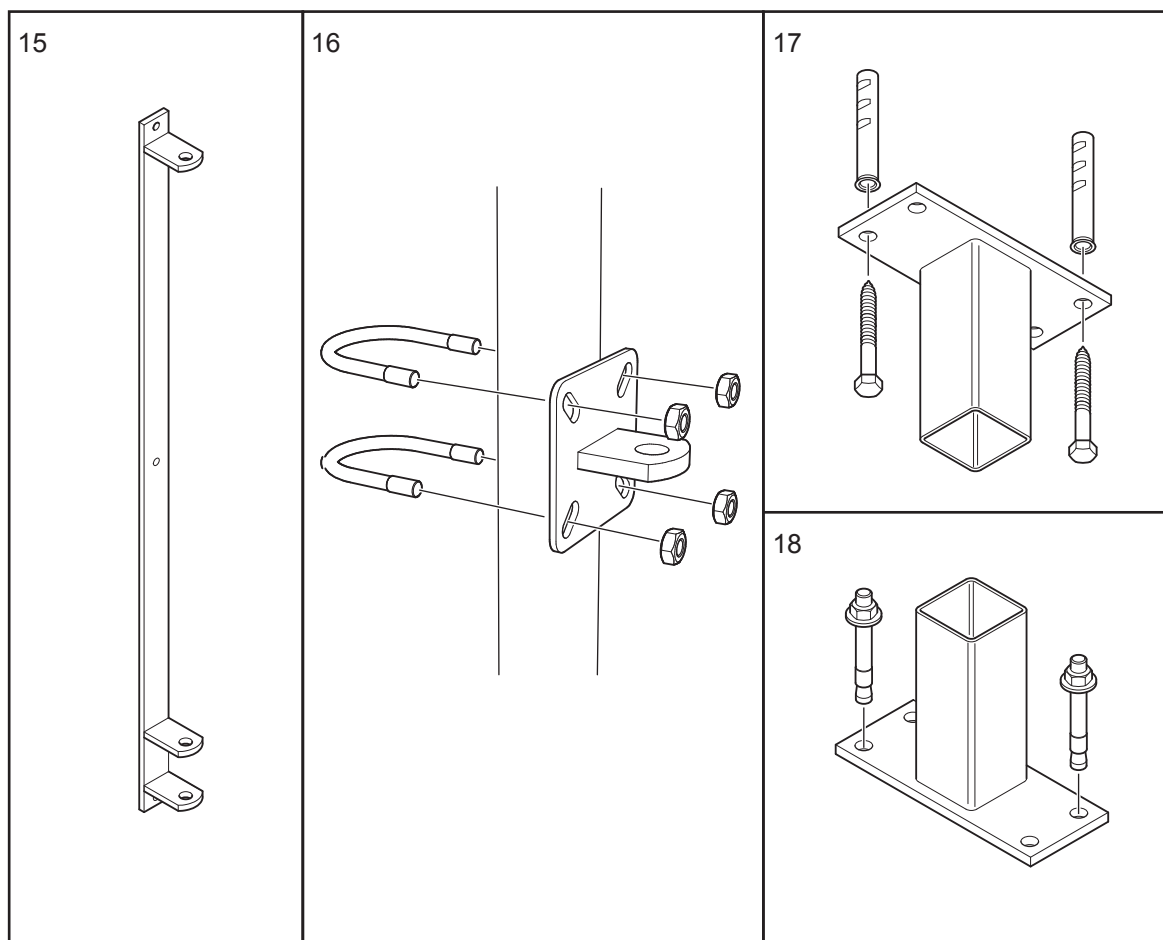


Fig. 7: Braketter for vegg, gulv, tak og eksisterende stolper.

### Braketter for vegg, gulv, tak og eksisterende stolper

Plassering	Artikkelnummer	Beskrivelse	Kommentar
15	183040040	Veggbrakett for FF50 og PW2/TPW5	Inkluderer ikke fester
16	183054211	Enkelt beslag (hengsel) ved stolpe med Ø 60,3 / Ø 48,3 mm (Ø 2" / Ø 1½")	Inkluderer to sett med U-bolter for Ø 60,3 mm og Ø 48,3 mm (Ø 2" / Ø 1½"). Det trengs to stykk per stolpe.

» Fortsettelse neste side



## DeLaval bingeskille PW2

### Konfigurasjon

---

Plassering	Artikkelnummer	Beskrivelse	Kommentar
17	183040578	Beslag for 70 x 70 mm-stolpe til tak	Det følger med to 10 x 90 mm-tre-skruer og to S-14-plastplugger for å feste en 70 x 70 mm-stolpe til taket.
18	183040579	Beslag for 70 x 70 mm-stolpe til gulv	Det følger med to stk. kileformede ekspansjonsbolter M12 x 118 mm for å feste en 70 x 70 mm-stolpe til gulvet. <b><i>Merk! Stolpen må støttes på toppen av f.eks. 183040578.</i></b>

# DeLaval bingeskille PW2

## Konfigurasjon

### 3.5 Tilbehør

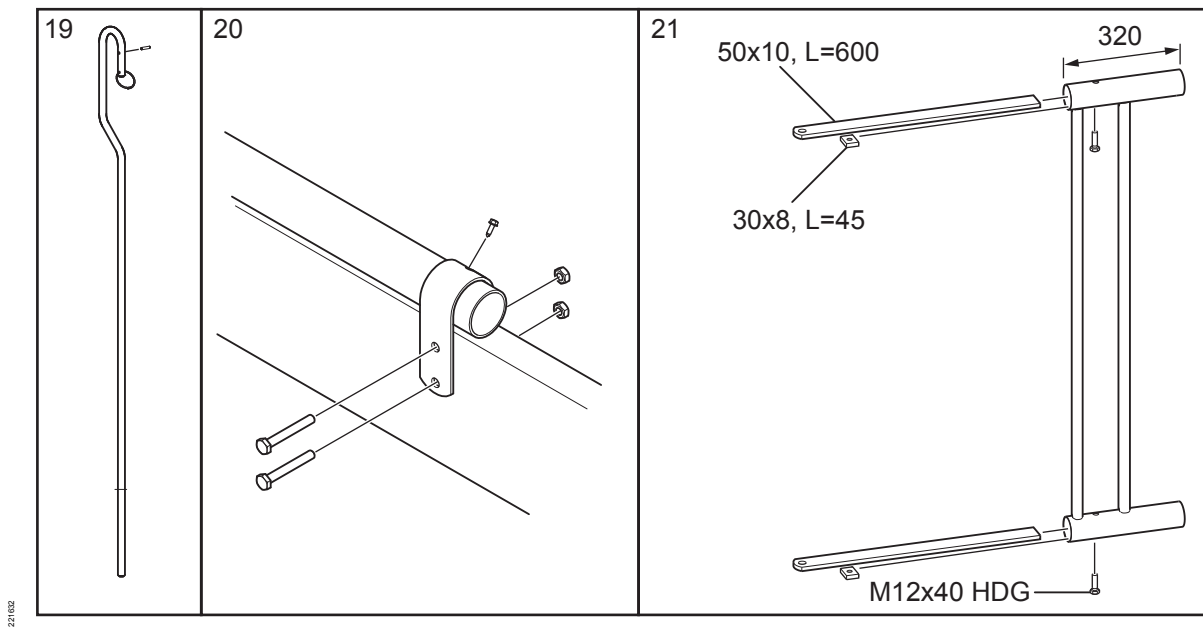


Fig. 8: Tilbehør.

#### Tilbehør

Plassering	Artikkelnummer	Beskrivelse	Kommentar
19	183040053	Låsestang til førfront og skillevegg	Brukes når skilleveggen PW2 åpnes og lukkes ofte. Det anbefales å bruke to stk. per produkt.
20	183042871	Brakett til treplanke under et rør med Ø 60,3 mm (Ø 2")	Brukes for å installere en 60 mm tykk planke under skilleveggen PW2 for å redusere klaringen mellom produktet og gulvet.
21	183040925	320 mm-forlengelse av PW2 med rør/grind	Brukes for å øke lengden til standard PW2 med rør/grind ved behov. Inkluderer to stk. justerbare jern 10 x 50 mm, L = 600 mm, to stk. strammejern 30 x 8 mm, L = 45 mm og to stk. festeskruer M12 x 40 mm.

# DeLaval bingeskille PW2

## Konfigurasjon

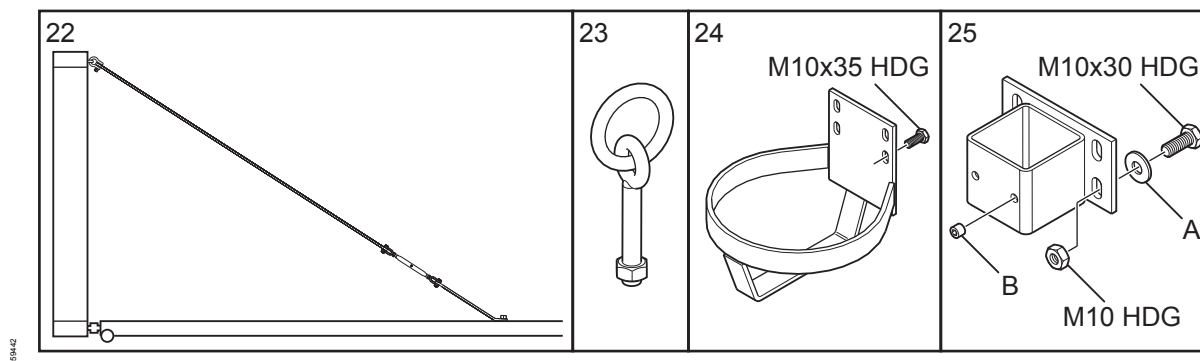


Fig. 9: Støtte og beslag til drikkekar.

### Tilbehør

Plassering	Artikkelnummer	Beskrivelse	Kommentar
22	183057313	Støtte for grind eller PW2 L < 4800 mm	Brukes for å støtte en seksjon når den benyttes hyppig som grind. Krever en stolpe L = 3000 mm eller vegg på hengselsiden av seksjonen.  Beslag til å feste støttestolpen må bestilles separat. Bruk artikkel 183040566 eller 183040038.
23	183057448	Beslag til støtte på rør med Ø 60,3 / Ø 48,3 mm (Ø 2" / Ø 1½")	Brukes for å lage et festepunkt til støtten i PW2-rammen. Én øyebolt M12 x 70 mm med mutter og ring Ø 42 x 9 mm.
24	183040599	Sikringsring for S22-drikkekar med standardbeslag for drikkekar	Brukes som sikring for S22-drikkekarret når det installeres på dyresiden i stedet for som forlengelse i PW2. Installerer på samme beslag som for drikkekarret.
25	183040574	Montere drikkekar over renne ved 70 x 70 mm-stolpe	Brukes for å installere et drikkekar ved en 70 x 70 mm-stolpe på dyresiden.
25	183040049	Montere drikkekar over renne ved stolpe med Ø 76,1 mm (Ø 2½")	Brukes for å installere et drikkekar ved en stolpe med Ø 76,1 mm (Ø 2½") på dyresiden.

# DeLaval bingeskille PW2

## Konfigurasjon

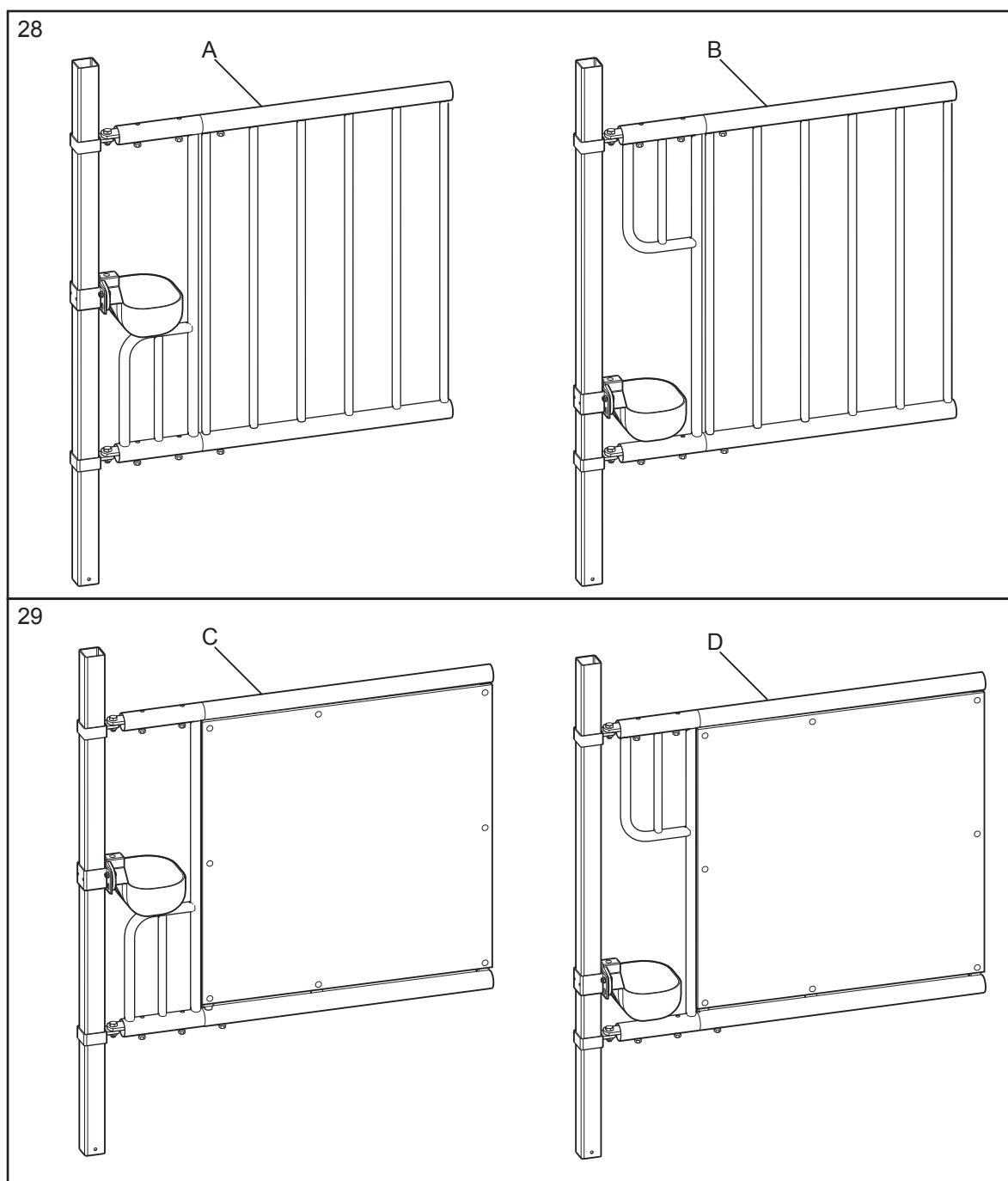


Fig. 10: Forlengelse til drikkekar.

- A: Forlengelse til drikkekar i PW2 med rør, eller i PW2 med rør og grindforlengelse tilpasset større dyr
- B: Forlengelse til drikkekar i PW2 med rør, eller i PW2 med rør og grindforlengelse tilpasset mindre dyr
- C: Forlengelse til drikkekar i PW2 med finérplate tilpasset større dyr
- D: Forlengelse til drikkekar i PW2 med finérplate tilpasset større dyr

# DeLaval bingeskille PW2

## Konfigurasjon

---

### Forlengelse til drikkekar

Plasse-ring	Artikkelnum-mer	Beskrivelse	Kommentar
28	183040926	Forlengelse til drikkekar i PW2 med rør, eller i PW2 med rør og grind	Brukes for å lage en åpning til et drikkekar som kan forsyne vann til dyrene på begge sider av skilleveggen. Kun for PW2 med rør eller PW2 med rør og grindforlengelse.
29	183040927	Forlengelse til drikkekar i PW2 med plate	Brukes for å lage en åpning til et drikkekar som kan forsyne vann til dyrene på begge sider av skilleveggen. Bare for PW2 med eller uten finérplate.

# DeLaval bingeskille PW2

## Konfigurasjon

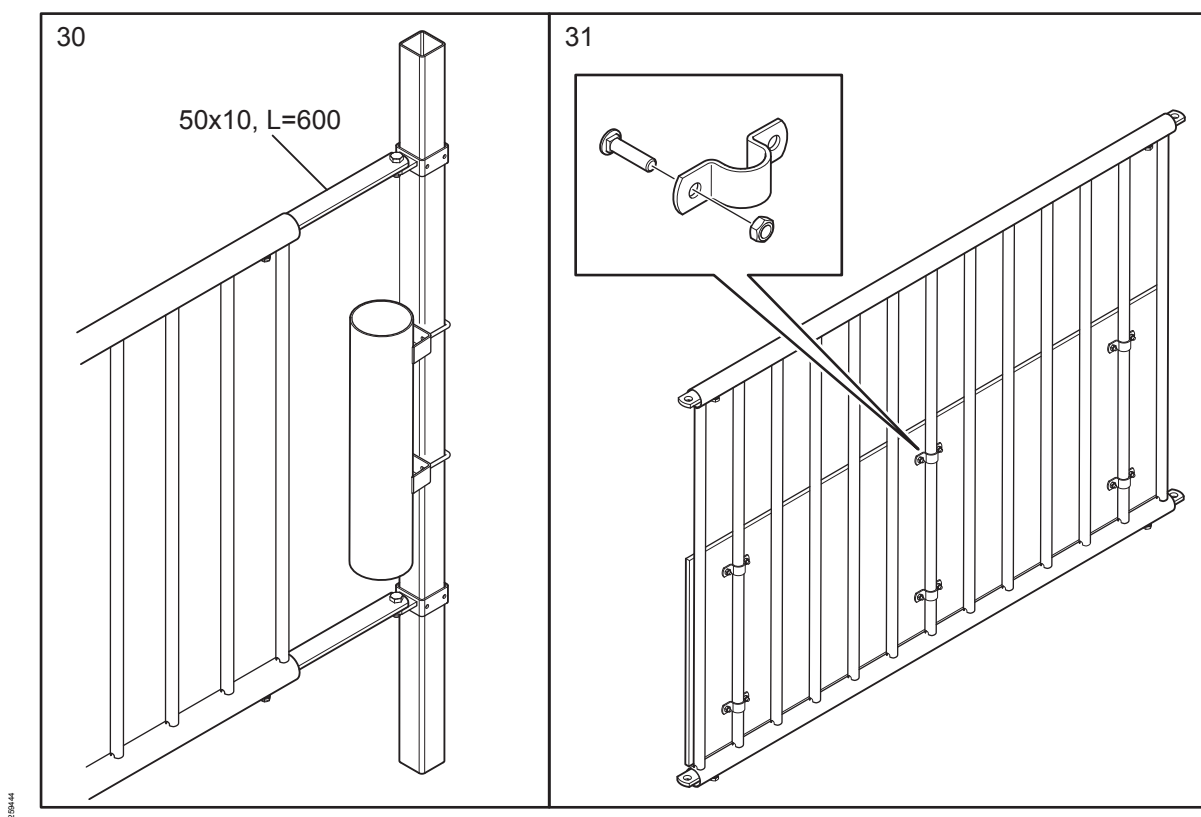


Fig. 11: Tilbehør.

### Tilbehør

Plasse-ring	Artikkelnum-mer	Beskrivelse	Kommentar
30	183040625	Rør for beskyttelse av slange og sprøytepistol	Brukes for å beskytte en slange med sprøytepistol (for rengjøring av støvler nær førbrettet). Hvis det installeres en PW2 på samme stolpe, lager du plass til beskyttelsesrøret ved å bruke et lengre, justerbart jern (183040634-sett, justerbart jern L = 600 mm, to stk.).
31	183042839	Klemme for rør med Ø 26,9 mm (Ø 3/4") for å feste en plate til PW2 med rør	Brukes for å installere en finérplate til PW2 med rør hvis nedre del av skilleveggen skal være lukket (f.eks. i en sykebinge).

# DeLaval bingeskille PW2

## Konfigurasjon

### 3.6 Når en skilleveggseksjon brukes som grind, benyttes låsebeslag

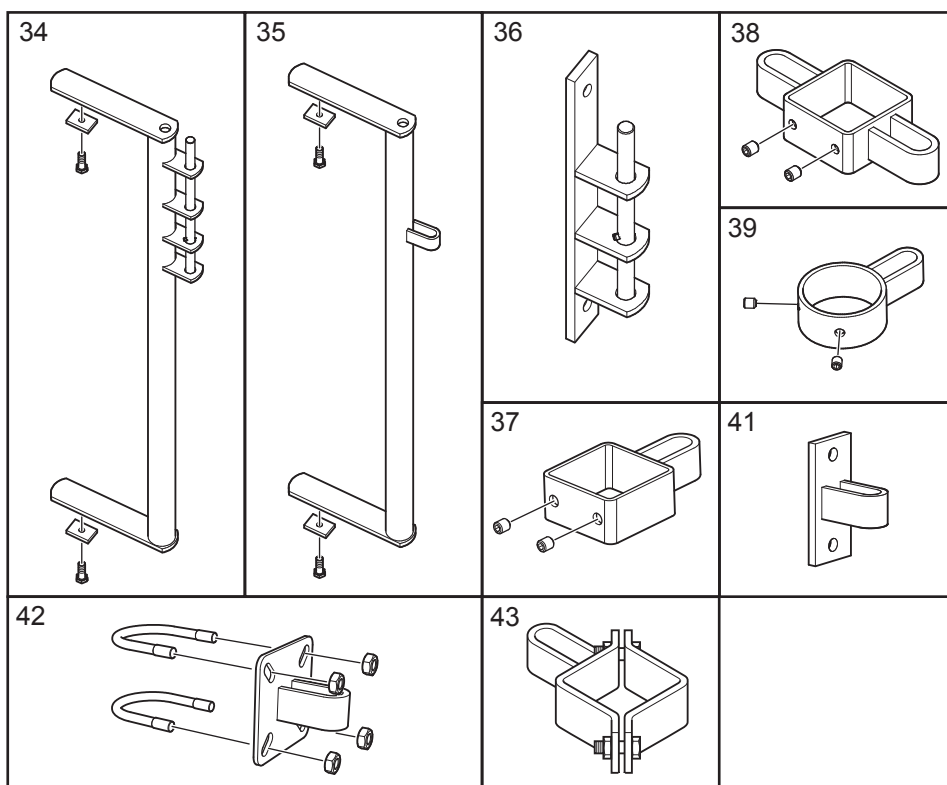


Fig. 12: Låsebeslag.

#### Låseboltkomponenter

Plasse-ring	Artikkelnummer	Beskrivelse	Kommentar
34	183040047	Låsebolt (hann) i skillevegg PW2	Låsepinnen i PW2 gjør det lettere å åpne og lukke skilleveggen. Bruk fortrinnsvis en låsebolt på hengsel-siden av PW2.
35	183040048	Låsebolt (lukking) i skillevegg PW2	Låsebolten for lukking (hunn) forut-setter hanndelen (183042733). Bruk fortrinnsvis en låsebolt på hengsel-siden av PW2.
36	183042733	Låsebolt (hann) ved eksisterende vegg/stolpe	Det trengs én stykk per PW2. Inkluderer ikke fester.

» Fortsettelse neste side

## DeLaval bingeskille PW2

### Konfigurasjon

Plasse-ring	Artikkelnummer	Beskrivelse	Kommentar
37	183040570	Låsebolt (lukking) på 70 x 70 mm-stolpe	Det trengs én del per stolpe.
38	183040670	Dobbelt, rett låsebolt (lukking) på 70 x 70 mm-stolpe	Når to PW2 med låsebolt (hann) skal lukkes på samme stolpe. Det trengs én del per stolpe.
39	183040046	Låsebolt (lukking) på stolpe med Ø 76,1 mm (Ø 2½")	Det trengs én del per stolpe.
39	183057626	Låsebolt (lukking) på stolpe med Ø 114,3 mm (Ø 4")	Det trengs én del per stolpe.
41	183040087	Låsebolt (lukking) ved eksisterende stolpe/vegg	Låsebolt hann-del ved eksisterende vegg/stolpe. Skal brukes i kombinasjon med hann-del. Inkluderer ikke fester.
42	183054212	Låsebolt (lukking) for rør med Ø 60,3 mm og Ø 48,3 mm (Ø 2" og Ø 1½")	Inkluderer to sett med U-bolter for Ø 60,3 mm og Ø 48,3 mm (Ø 2" / Ø 1½"). Det trengs én del per stolpe.
43	183057724	Låsebolt (lukking) for åpen brakett på 70 x 70 mm-stolpe	Installasjonen er mer fleksibel med åpen brakett. Det trengs én del per stolpe.



### Montering

#### DeLaval bingeskille PW2

#### 1 Forberedelser

**Merk!** Sjekk tilstrammingen av skruer/muttere 1–2 uker etter installering og hver 12 måned.

Nødvendig verktøy for installasjon:

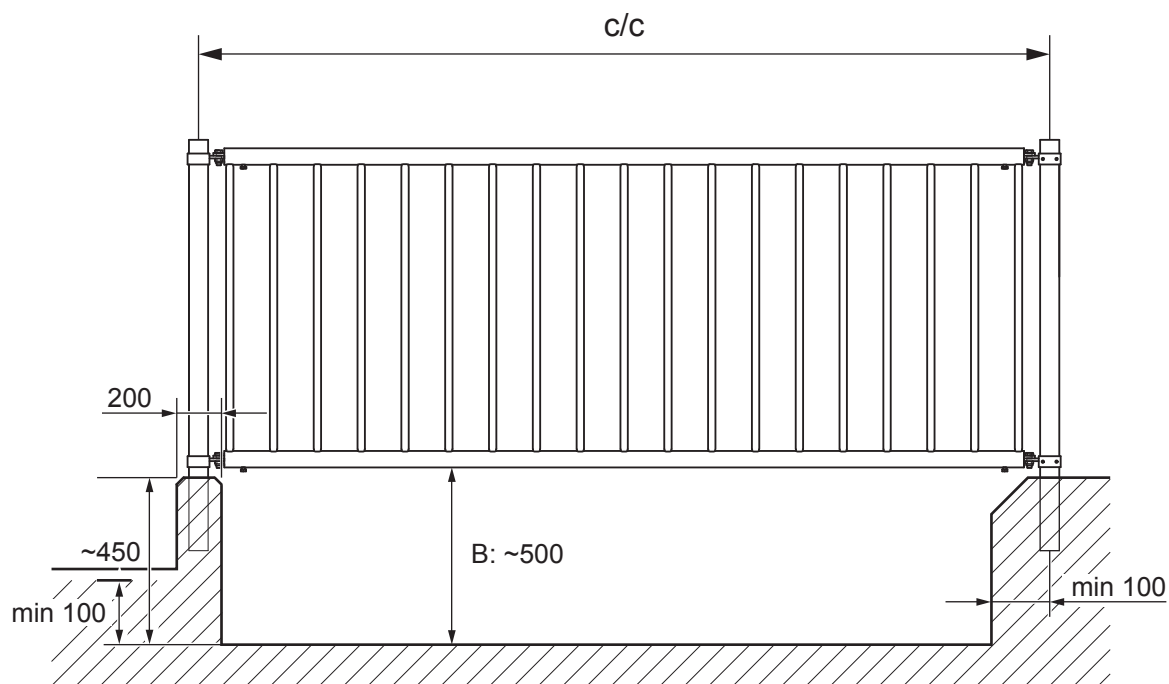
- Pipenøkkelse
- Fastnøkkelse
- Sag for treplater
- Boremaskin
- Boring i tre: Ø 8 og Ø 10 mm
- Boring i betong: Ø 12 mm

# DeLaval bingeskille PW2

## Montering

### 2 Mål

#### 2.1 Betonggulv



227098

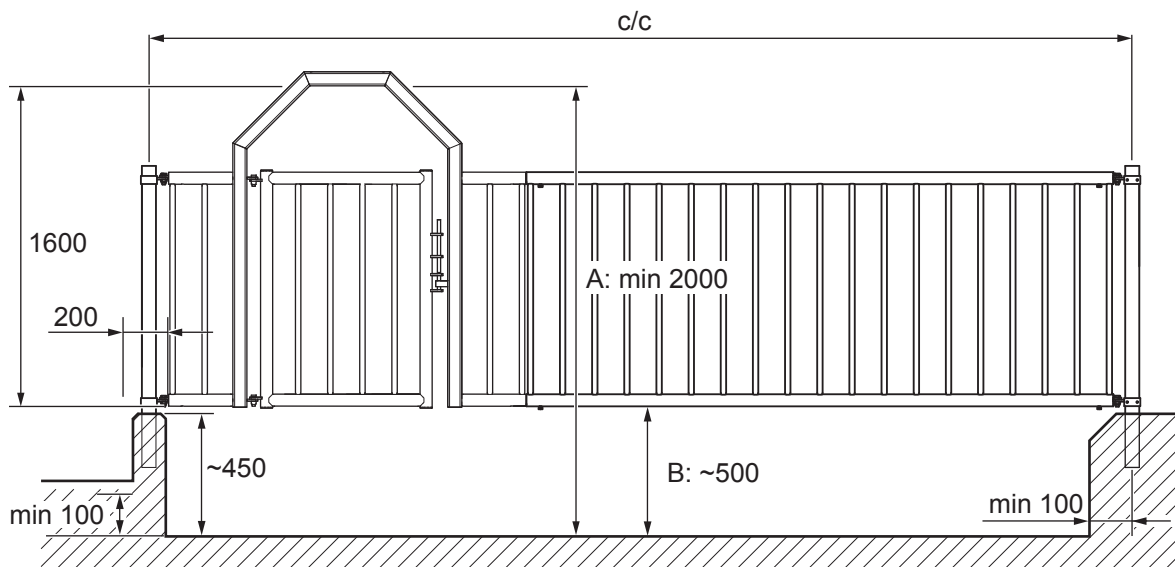
Fig. 13: Mål for betonggulv (mm).

B: Nødvendig avstand for at gjødseltrekket skal kunne passere uten fare for dyrene

c/c: Målt fra midten til midten

# DeLaval bingeskille PW2

## Montering



272360

Fig. 14: Mål for betonggulv med grindforlengelse (mm).

- A: Min. høyde for at personer skal kunne passere
- B: Nødvendig avstand for at gjødseltrekket skal kunne passere uten fare for dyrene
- c/c: Målt fra midten til midten

**Merk!** Avstanden B avhenger av gjødseltrekkhøyde. Følg de lokale forskriftene for sikkerhetsavstand mellom gjødselskrape og skillevegg.

**Merk!** Minsteavstand A anbefales for å unngå hodeskader. Følg de lokale forskriftene for sikkerhetsavstand mellom gulv og grindforlengelse.

### 2.2 Spaltegulv

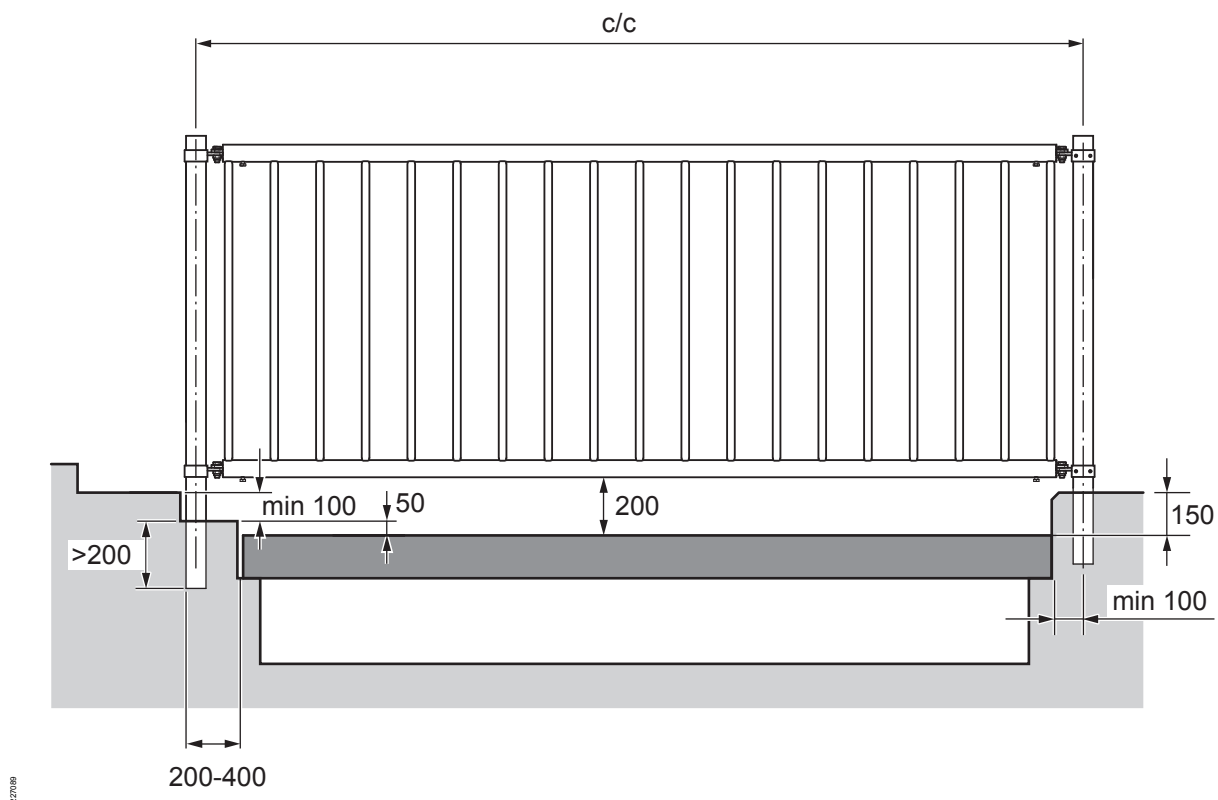


Fig. 15: Mål for spaltegulv (mm).

c/c: Målt fra midten til midten

# DeLaval bingeskille PW2

## Montering

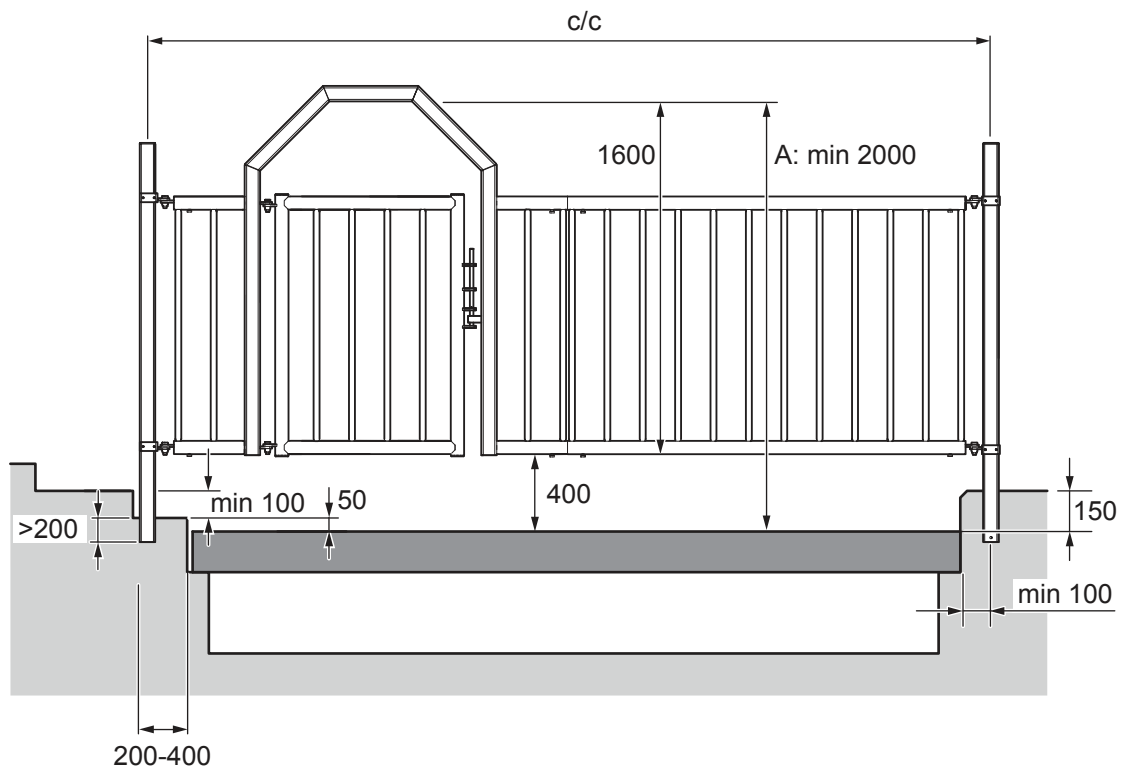


Fig. 16: Mål for spaltegulv med grindforlengelse (mm).

A: Min. høyde for at personer skal kunne passere

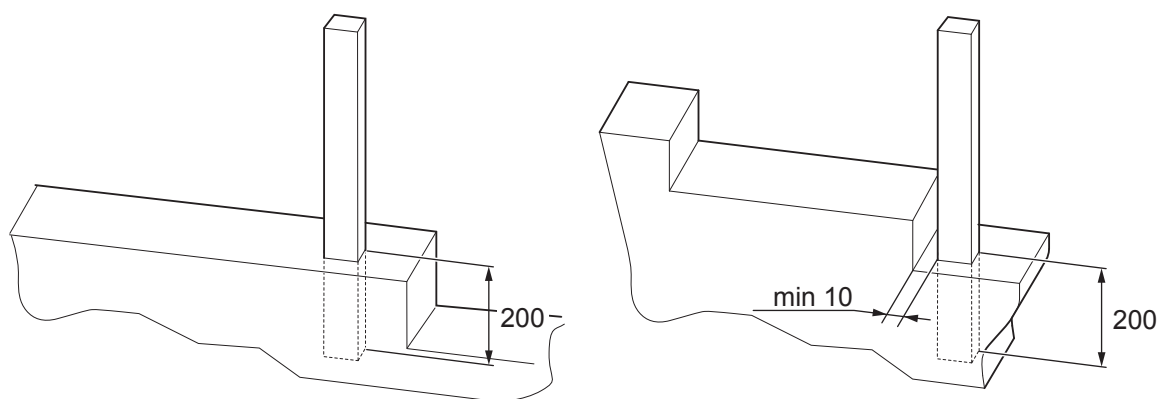
c/c: Målt fra midten til midten

**Merk!** Hvis gjødseltrekket brukes på spaltegulv, vil den nødvendige klaringen mellom skilleveggen og spaltene avhenge av høyden på gjødseltrekket. Følg de lokale forskriftene for sikkerhetsavstand mellom gjødselskrape og skillevegg.

**Merk!** Minsteavstand A anbefales for å unngå hodeskader. Følg de lokale forskriftene for sikkerhetsavstand mellom gulv og grindforlengelse.

### 3 Installeringsstolper

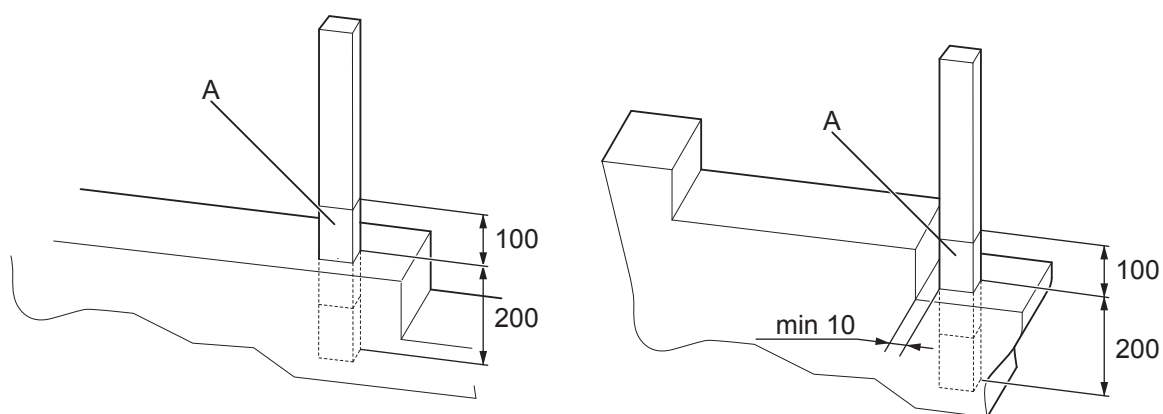
#### 3.1 Betongstøping



221190

Fig. 17: Stolpe støpt i betong.

1. Installer stolpene.



221190

Fig. 18: Støping av stolper i betong med rustfri stålhylse.

A: Rustfritt rørdeksel, 80 x 80 x 3 mm, L=200 mm

# DeLaval bingeskille PW2

---

## Montering

2. Støp stolpene med et rustfritt rørdeksel (A).

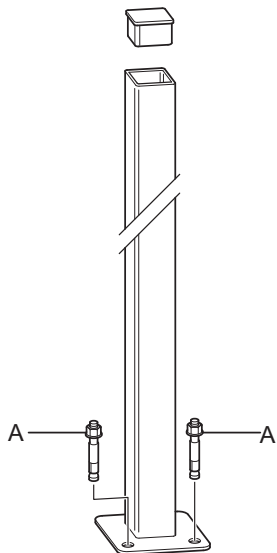
**Merk!** Stolpebeslagene må monteres over skjøthylsen.

# DeLaval bingeskille PW2

## Montering

### 3.2 Montere fotplate på betonggulv

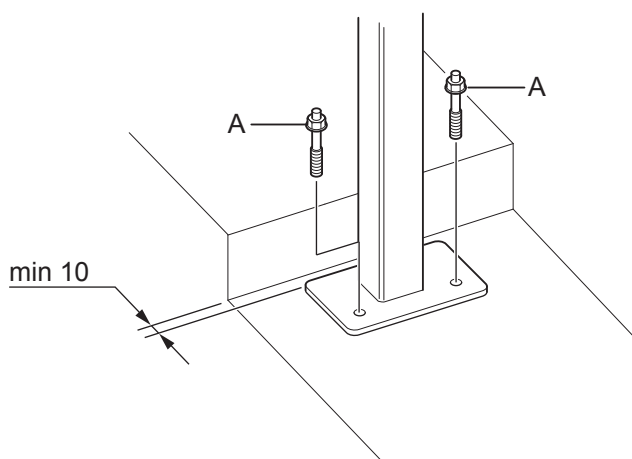
1. Installer en fotplate på et betonggulv ved hjelp av den kileformede ekspansjonsbolten (A).



210134

Fig. 19: Stolpe med rektangulær fotplate (170 x 100 x 10 mm) på betonggulv.

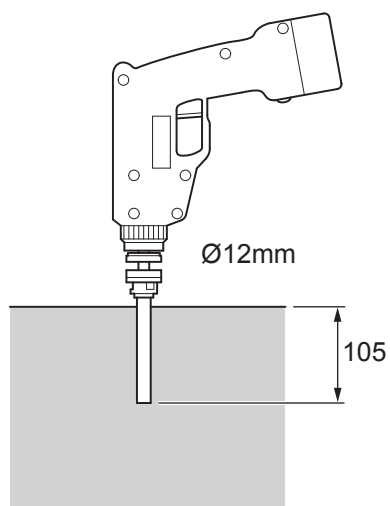
A: Kileformet ekspansjonsbolt M12 x 118 mm HDG



210141

Fig. 20: Stolpe med rektangulær fotplate (170 x 100 x 10 mm) på betonggulv.

A: Kileformet ekspansjonsbolt M12 x 118 mm HDG



2. Bor hull med Ø 12 mm til å sette skruene i.



# DeLaval bingeskille PW2

## Montering

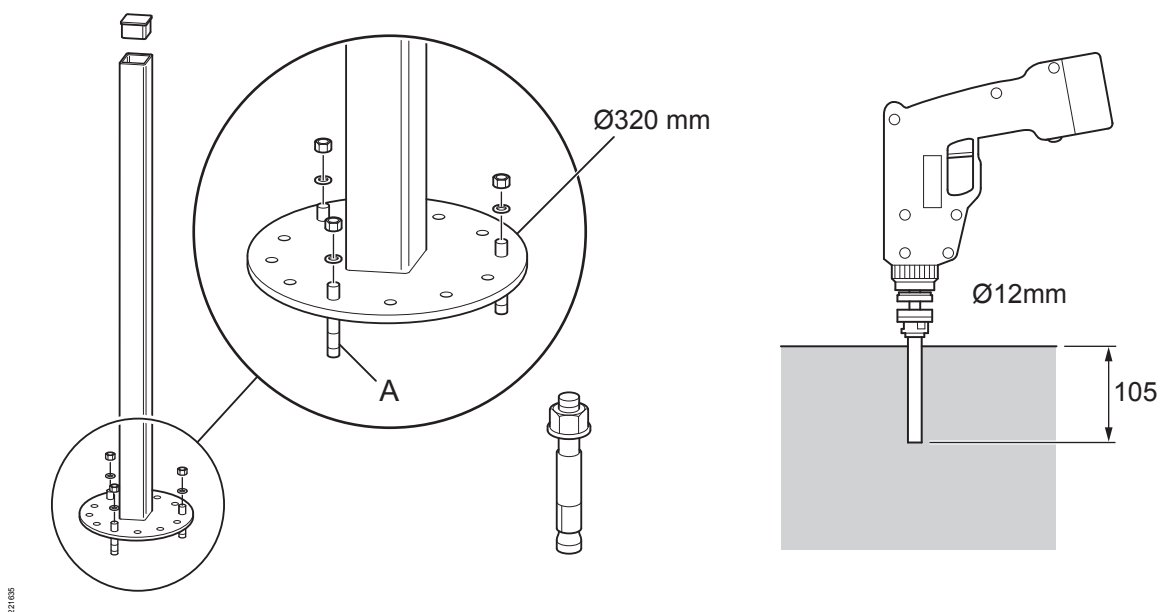
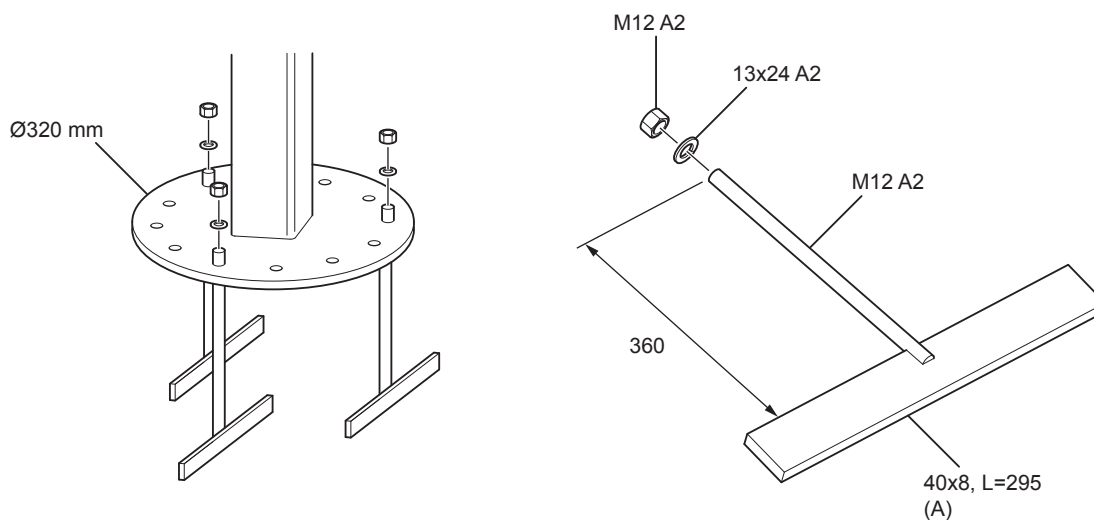


Fig. 21: Stolpe med rund plate ( $\text{Ø} 320 \text{ mm}$ ) på betonggulv.

A: Kileformet ekspansjonsbolt M12 x 118 mm HDG

### 3.3 Installere fotplate på spaltegulv



212301

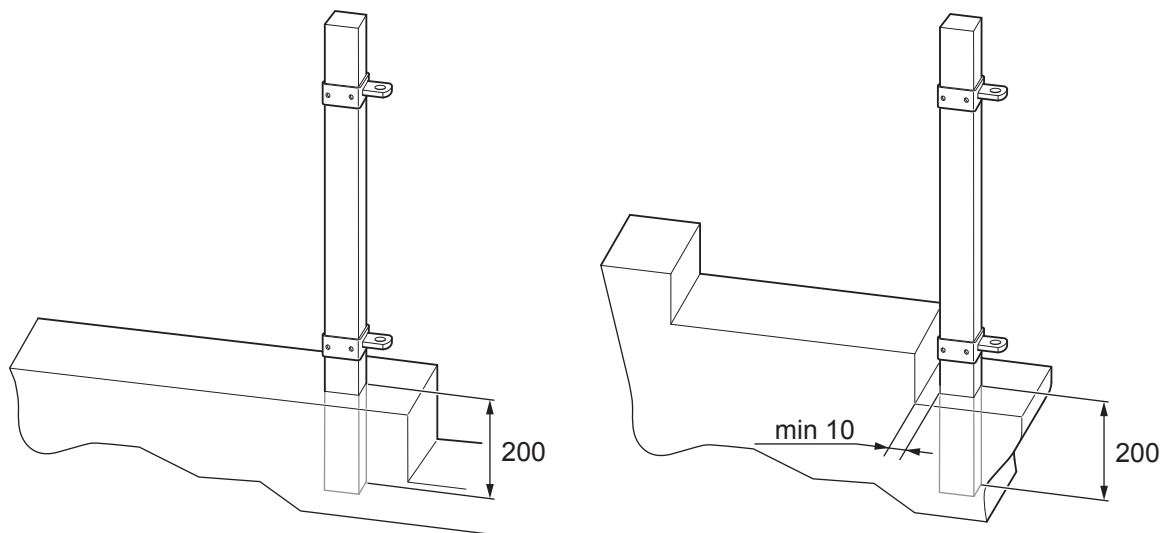
Fig. 22: Stolpe med rund fotplate (320 mm) på spaltegulv.

A: Svart stål

- Installer fotplate på et spaltegulv.

**Merk!** Smør eventuelt gjengene for å unngå at mutteren kiler seg (stål mot stål).

### 4 Monteringsbeslag



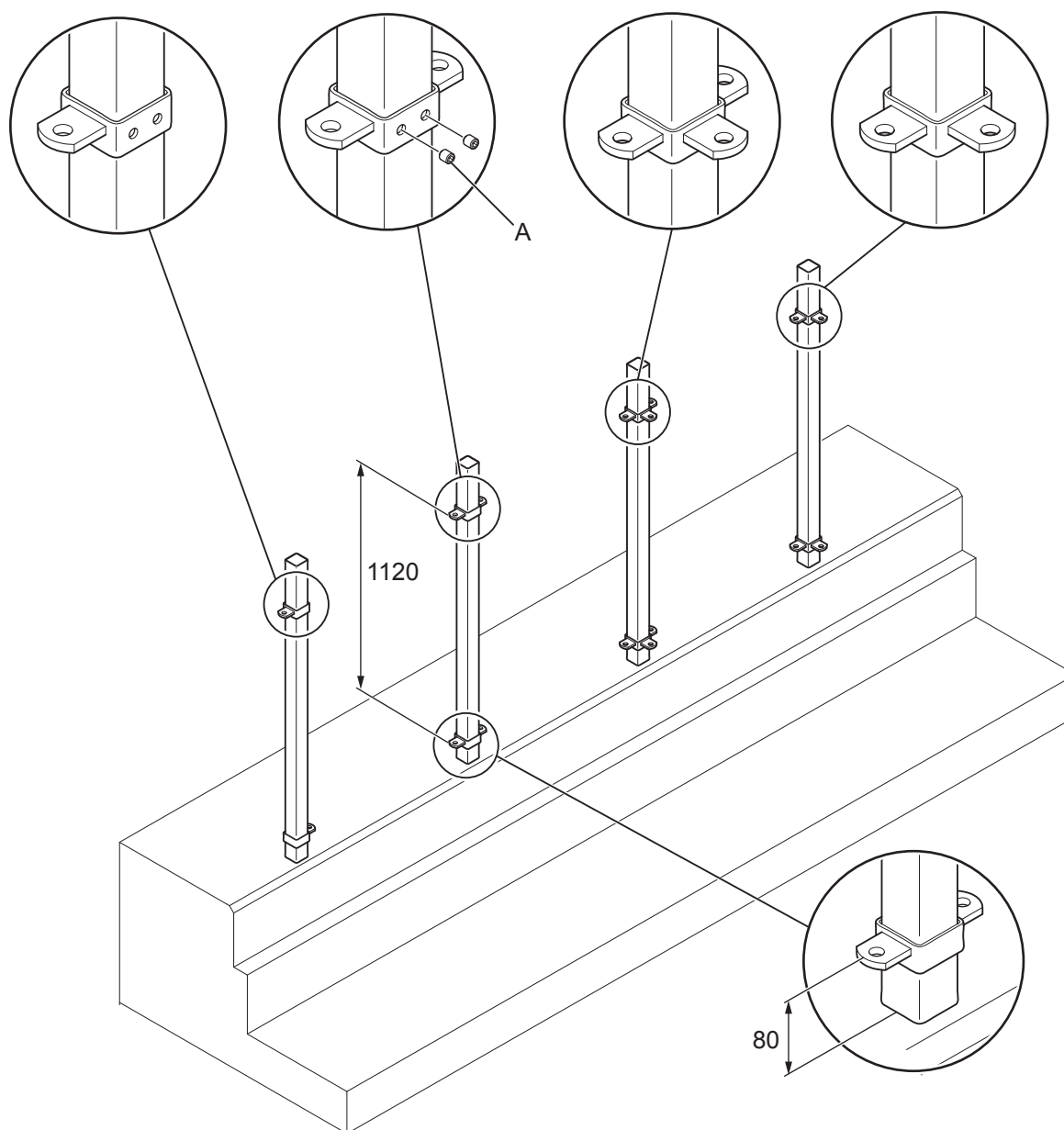
230445

Fig. 23: Beslag på stolper 70 x 70 mm.

1. Monter beslagene på 70 x 70 mm-stolper.

# DeLaval bingeskille PW2

## Montering



221940

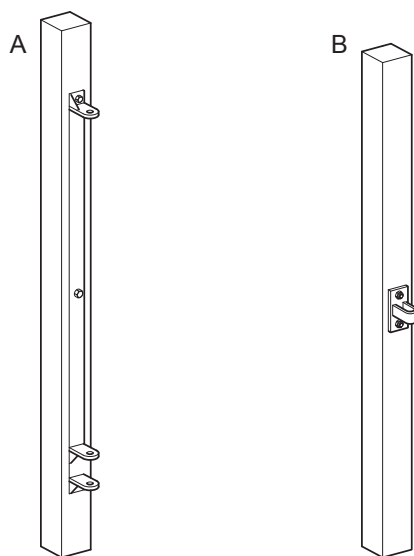
Fig. 24: Montere beslag på stolper 70 x 70 mm.

A: Hylseinnstillingskrue M10 x 10 A2

2. Installer beslagene ved hjelp av en hylseinnstillingskrue (A).

# DeLaval bingeskille PW2

## Montering



3. Juster beslagene ved en eksisterende stolpe/vegg.

Fig. 25: Beslag ved eksisterende stolpe/vegg.

A: Doble beslag

B: Enkeltbeslag, lukking med låsebolt

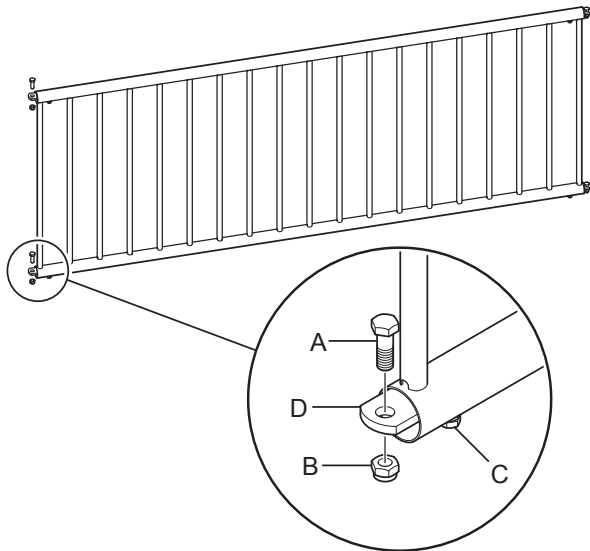
### 5 Installere en skilleveggseksjon med rør

PW2 leveres med forhåndsmontert justerbart jern (D).

1. Løs festeskruen (C).
2. Trekk det justerbare jernet (D) så mye som mulig for å komme til stolpebeslaget.

**Merk!** Skilleveggen PW2 monteres alltid med de justerbare jernene (D) under øvre og nedre beslag. Dette gir en sikker installasjon, og er påkrevd hvis skilleveggen åpnes som grind med låsestang eller -bolt.

3. Fest skruen (A) og låsemutteren (B).
4. Trekk til skruen (C) i det justerbare jernet (D).



277890

Fig. 26: Montere skilleveggen.

- A: Skruer M16 x 45 mm HDG
- B: Låsemutter M16 A2
- C: Skruer M12 x 40 mm
- D: Justerbart jern

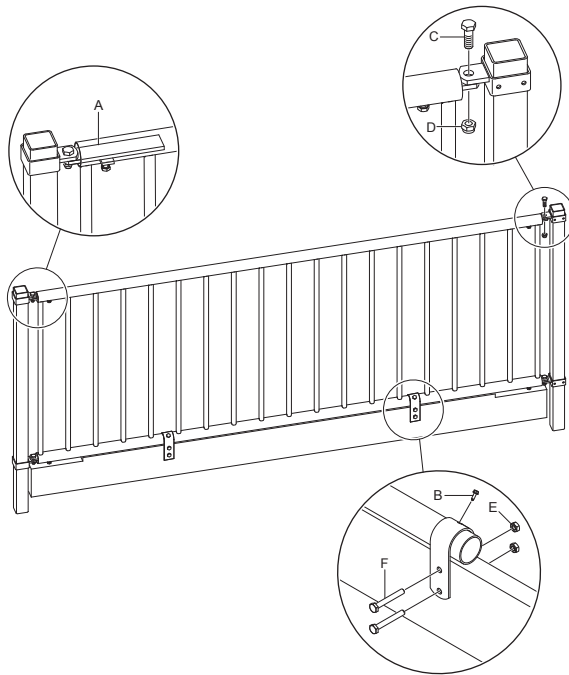
# DeLaval bingeskille PW2

## Montering

### 6 Installere en skilleveggseksjon med rør og braketter – treplanke under

Hvis mellomrommet under skilleveggen skal fylles, kan en 60 mm tykk treplanke installeres under et rør med  $\text{\O} 60,3 \text{ mm}$  ( $\text{\O} 2''$ ) ved hjelp av braketten for treplanken.

1. Installer treplanken ved hjelp av to skruer (F) og to muttere (E).
2. Installer braketten i røret ved hjelp av én plateskruer (B).
  - 2.1 Bor et hull med  $\text{\O} 7,3 \text{ mm}$  til plateskruen (B).
3. Trekk skruen godt til.



222701

Fig. 27: Installere skillevegg og brakett for treplanke.

- A: Justerbart jern
- B: Plateskruer M8 x 16 mm
- C: Skruer M16 x 45 HDG
- D: Mutter M16 A2
- E: Mutter M10 HDG
- F: Skruer M10 x 75 HDG

### 7 Installere en grindforlengelse – åpning for personer og dyr

Grindforlengelsen inkluderer to justerbare jern. De medfølgende jernene må installeres mellom grindforlengelsen og skilleveggseksjonen.

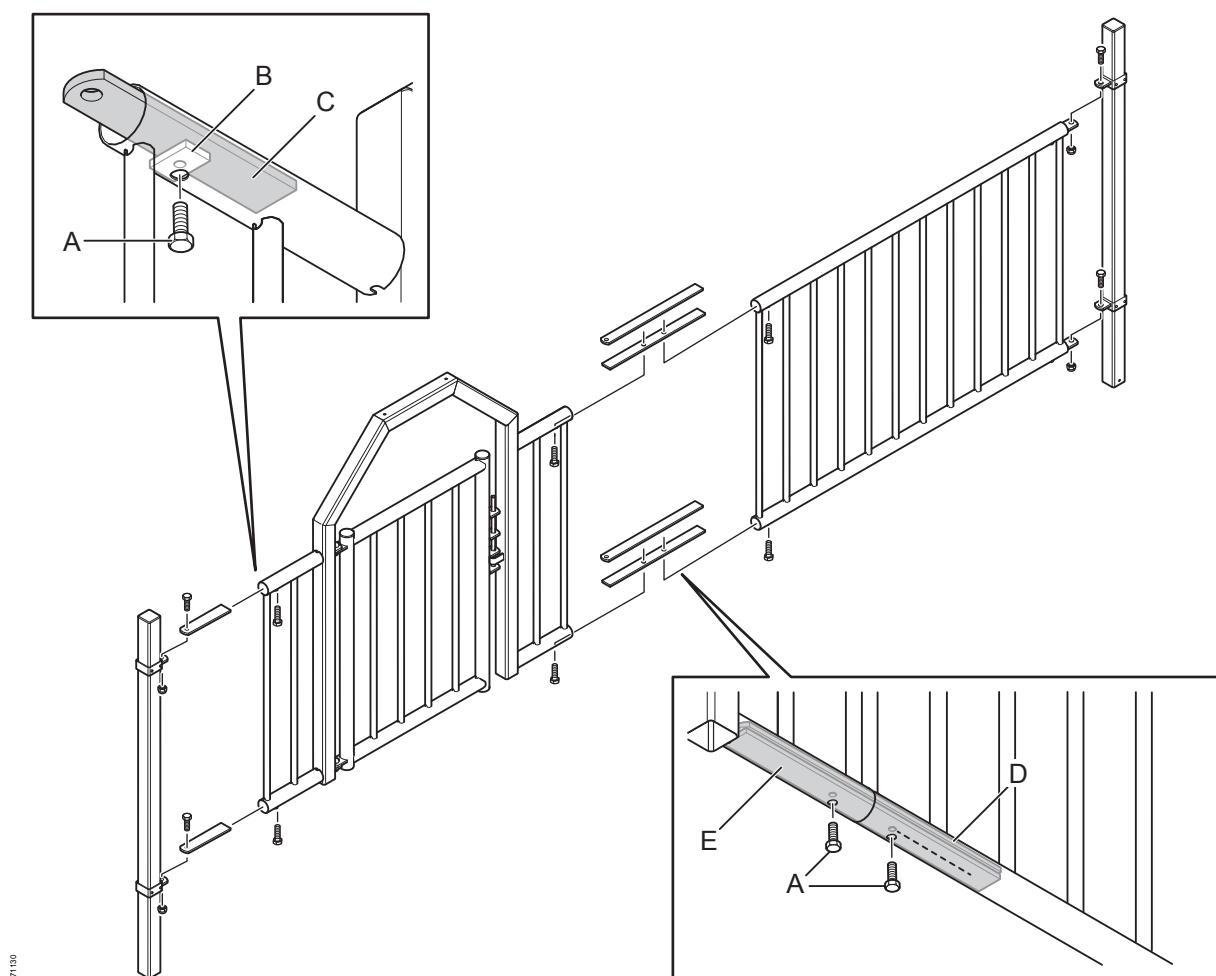


Fig. 28: Installere forlengelsen med åpning mot en fast seksjon.

- |  |  |
|--|--|
| A: Skruer M12 x 40 HDG                             | D: Justerbart jern 50 x 10 x 600 for rør med Ø 60,3 mm (Ø 2")    |
| B: Strammejern 30 x 8                              | E: Justerbart jern 50 x 10 x 600 med to M12-hull for PW2 med rør |
| C: Jern 50 x 10 x 250 for rør med Ø 60,3 mm (Ø 2") |  |

1. Ta bort jernene som er installert på ene siden av skilleveggseksjonen. Ta vare på jernene.
2. Installer grindforlengelsen på skilleveggseksjonen ved hjelp av de justerbare jernene (D og E) som fulgte med grindforlengelsen.



# DeLaval bingeskille PW2

---

## Montering

3. Installer grindforlengelsen på stolpen ved hjelp av jernene du tok vare på i *↳ trinn 1 på side 48.*
4. Kontroller at alle skruene er riktig strammet.

# DeLaval bingeskille PW2

## Montering

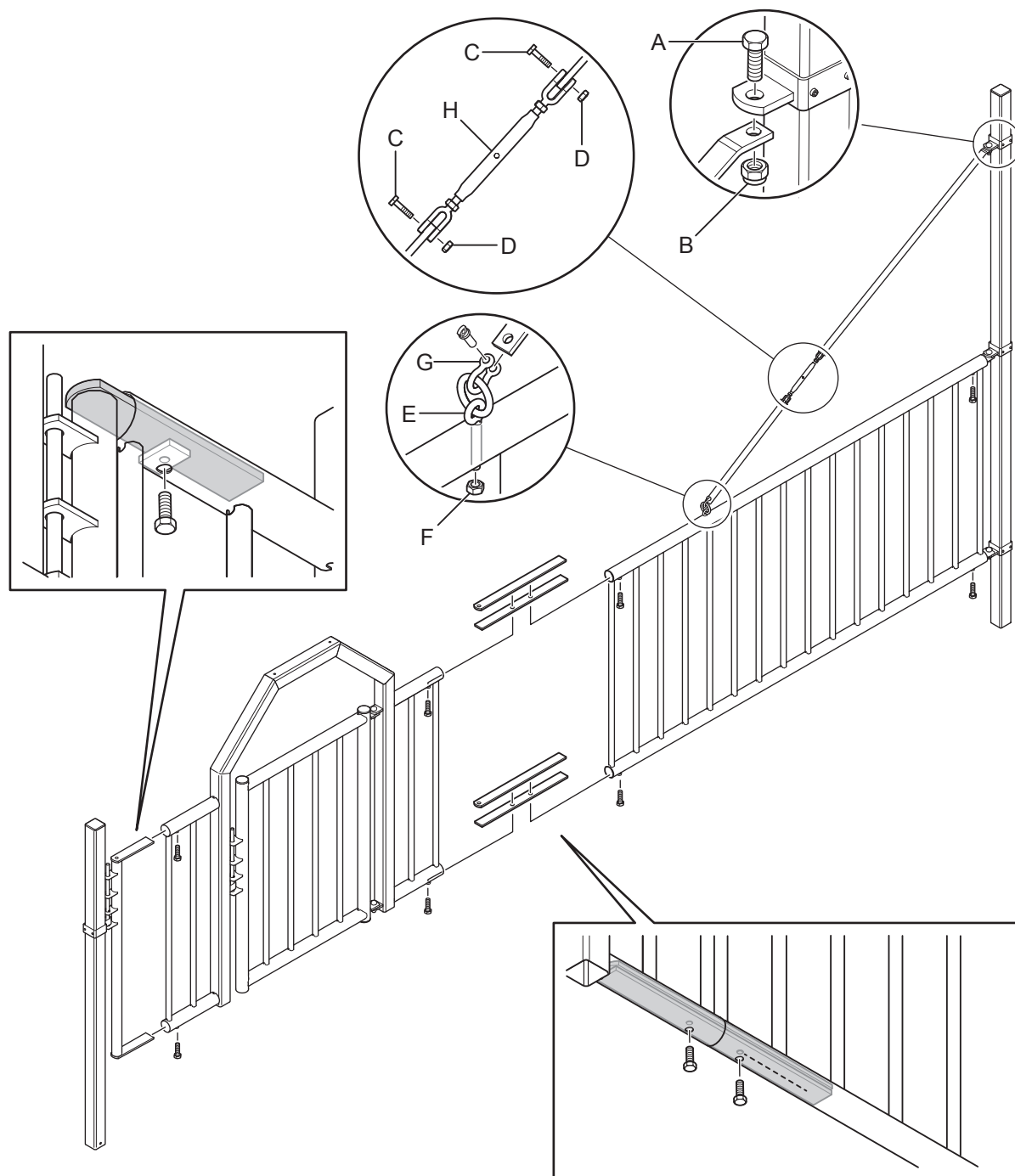


Fig. 29: Installere grindforlengelse på en grindseksjon.

- A: Skruer M14 x 35
- B: Mutter M14
- C: Skruer M10 x 40
- D: Mutter M10

- E: Øyebolt M12 x 70
- F: Mutter M12
- G: Gjenget sjakk
- H: Bardunstrammer

# DeLaval bingeskille PW2

---

## Montering

Hvis forlengelsesseksjonen skal installeres i en grindseksjon, må den plasseres på låsesiden av grinden.

**Merk!** Ikke tråkk eller hopp på forlengelsen når den er installert i en grindseksjon.

### 8 Installere en skilleveggseksjon med finérplate

PW2 med finérplate fås i to versjoner:

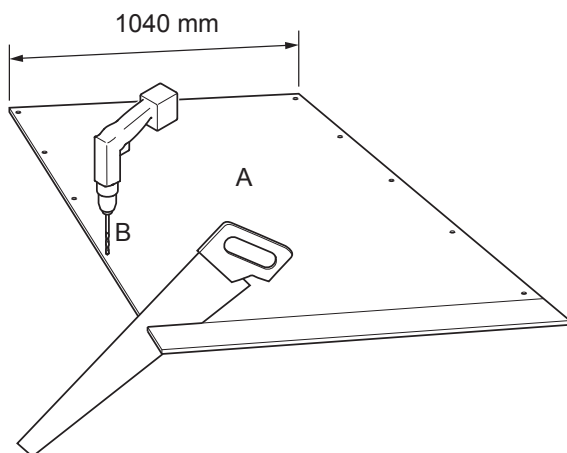
- Ramme og finérplate – der finérplaten prepareres og monteres på rammen på gården.
- Ramme og formontert finérplate – der finérplaten leveres ferdig montert på rammen og kan festes direkte på stolpen.

Ved bestilling av PW2 ramme og finérplate med rammelengde på minimum 3080 mm (c-c-stolpe 3280 mm) følger det med en fugeprofil for 15 mm-finérplaten.



227096

Fig. 30: Fugeprofil.



227094

Fig. 31: Preparere finérplaten.

- A: Finérplate  
B: Ø 8 mm

1. Gjør klar finérplaten(e) (A).

**Merk!** Finérplaten skal kun prepareres for versjonen: ramme og finérplate.

**Merk!** Hvis det er behov for en tett lukket vegg, lar du platen gå gjennom rammen helt frem til stolpen.

# DeLaval bingeskille PW2

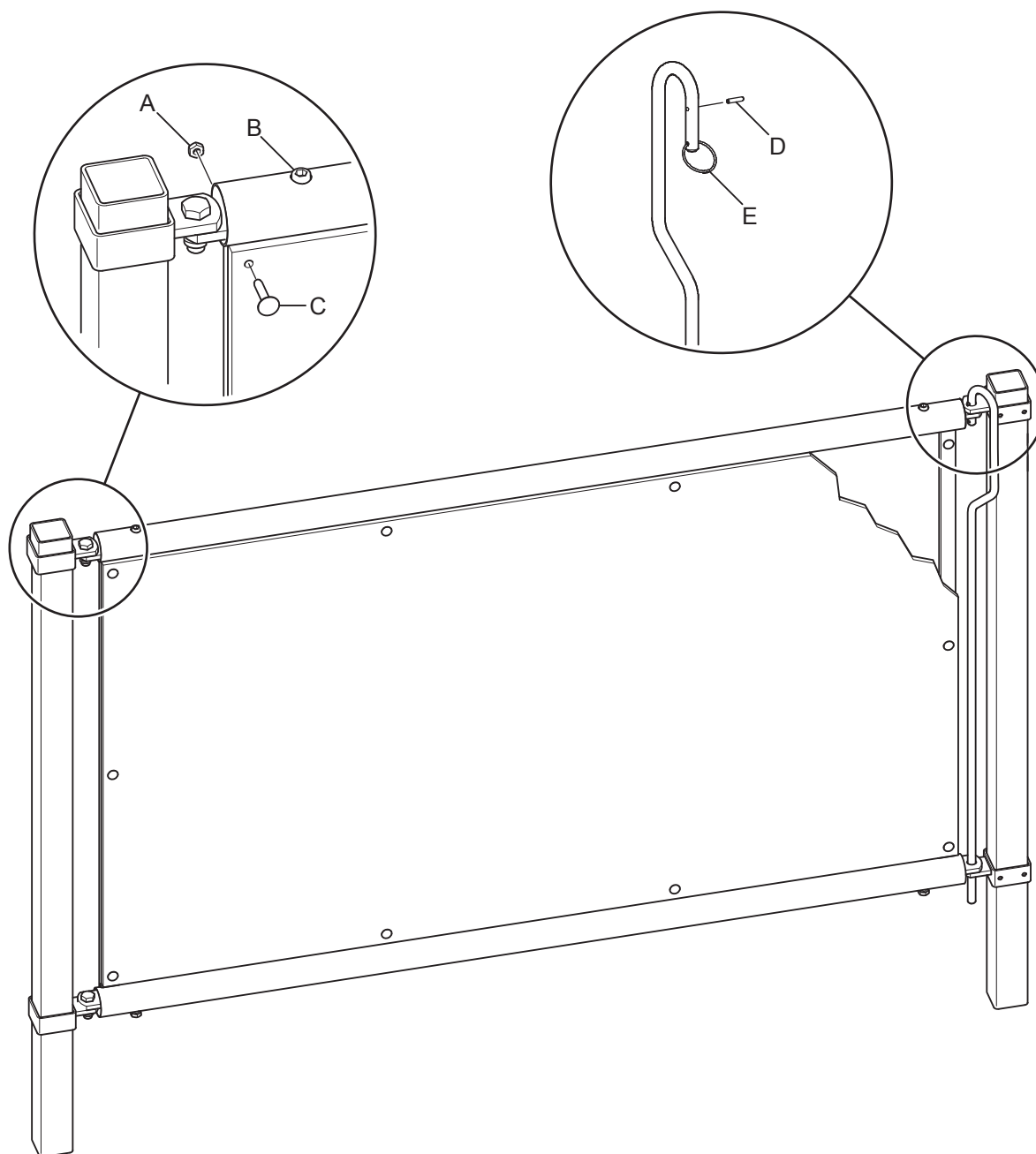
## Montering

---

Rammelengde (mm)	Levert platelengde (mm)
520	1200
680	1200
840	1200
1000	1200
1160	1200
1320	1500
1480	1500
1640	1800
1800	1800
1960	2400
2120	2400
2280	2400
2440	3000
2600	3000
2760	3000
2920	3000
3080	1800 + 1500
3240	1800 + 1500
3400	1800 + 1800
3560	1800 + 1800
3720	1500 + 2400
3880	1500 + 2400
4040	1800 + 2400
4200	1500 + 3000

# DeLaval bingeskille PW2

## Montering



227003

Fig. 32: Montering av skillevegg med finérplate.

A: Mutter M8  
B: Skruer M12 x 35 A2  
C: Låseskruer M8 x 30

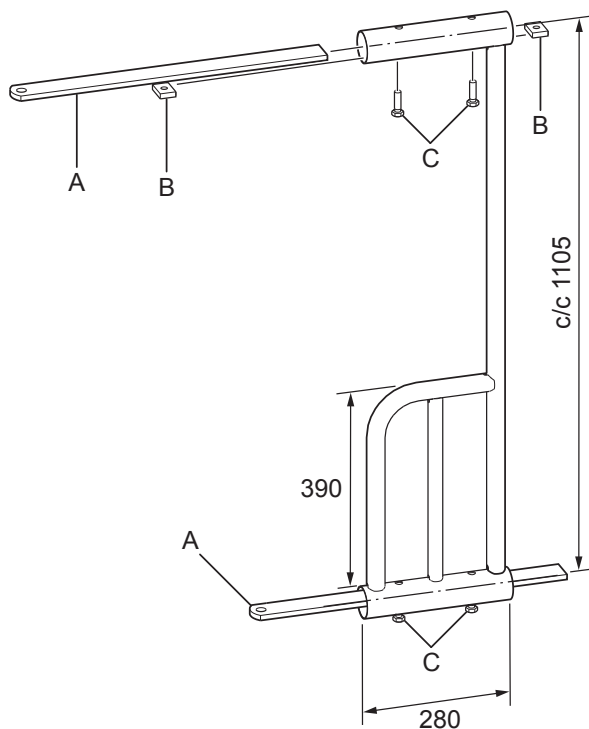
D: Skruer Ø 5 x 28  
E: Ring Ø 40 x 2,5

2. Fest finérplatene ved hjelp av låseskruer (C) og muttere (A).

### 9 Installere forlengelse for et drikkekar i en skilleveggseksjon med rør

Forlengelsen for drikkekar kan installeres på to måter:

- For større dyr kan påfyllingsdelen plasseres under drikkekar.
- For mindre dyr kan påfyllingsdelen plasseres over drikkekar.



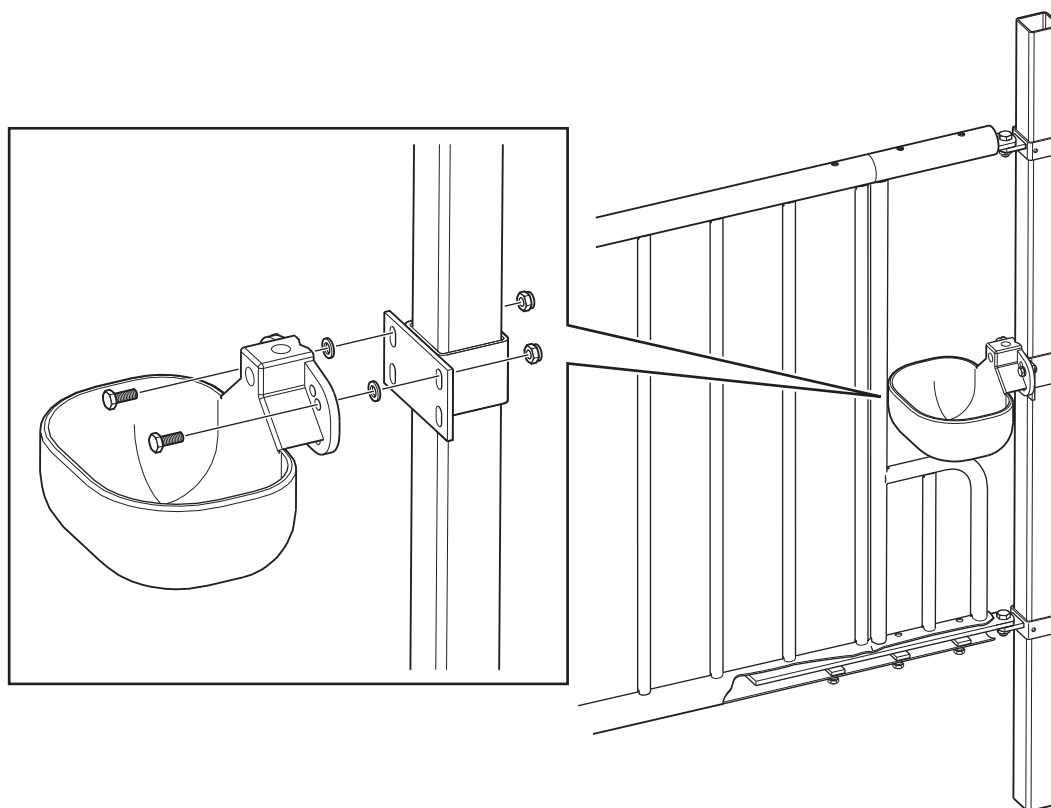
280446

Fig. 33: Installere forlengelse for drikkekar.

- A: Justerbart jern 50 x10, L = 600  
B: Strammejern 30 x 8  
C: Skruer M12 x 40 HDG

# DeLaval bingeskille PW2

## Montering



227219

Fig. 34: Drikkekar i skillevegg.

4. Installer drikkekarer ved hjelp av fire M10 x 30 mm-skruer, fire Ø 10,5 x 22 mm-skiver og fire M10-muttere.

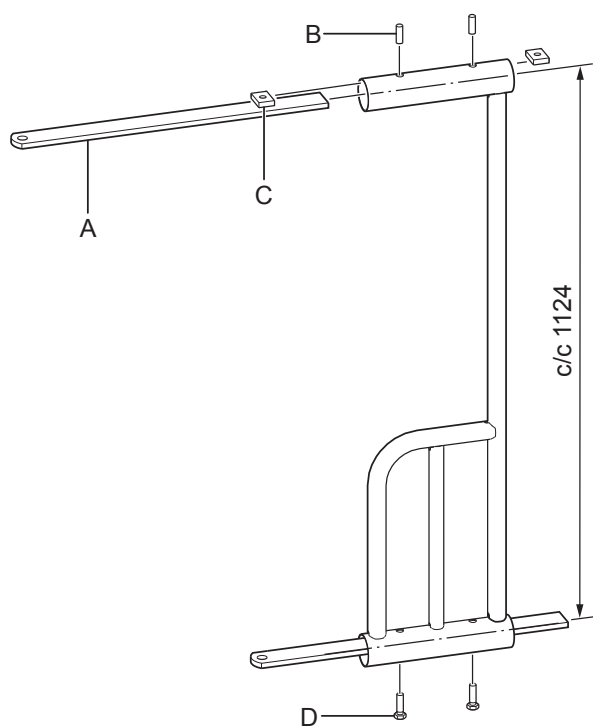
**Merk!** Plasser skivene mellom drikkekarer og platen ved beslagene.



### 10 Installere forlengelse for et drikkekar i en skilleveggseksjon med finérplate

Forlengelsen for drikkekar kan installeres på to måter:

- For større dyr kan påfyllingsdelen plasseres under drikkekar.
- For mindre dyr kan påfyllingsdelen plasseres over drikkekar.



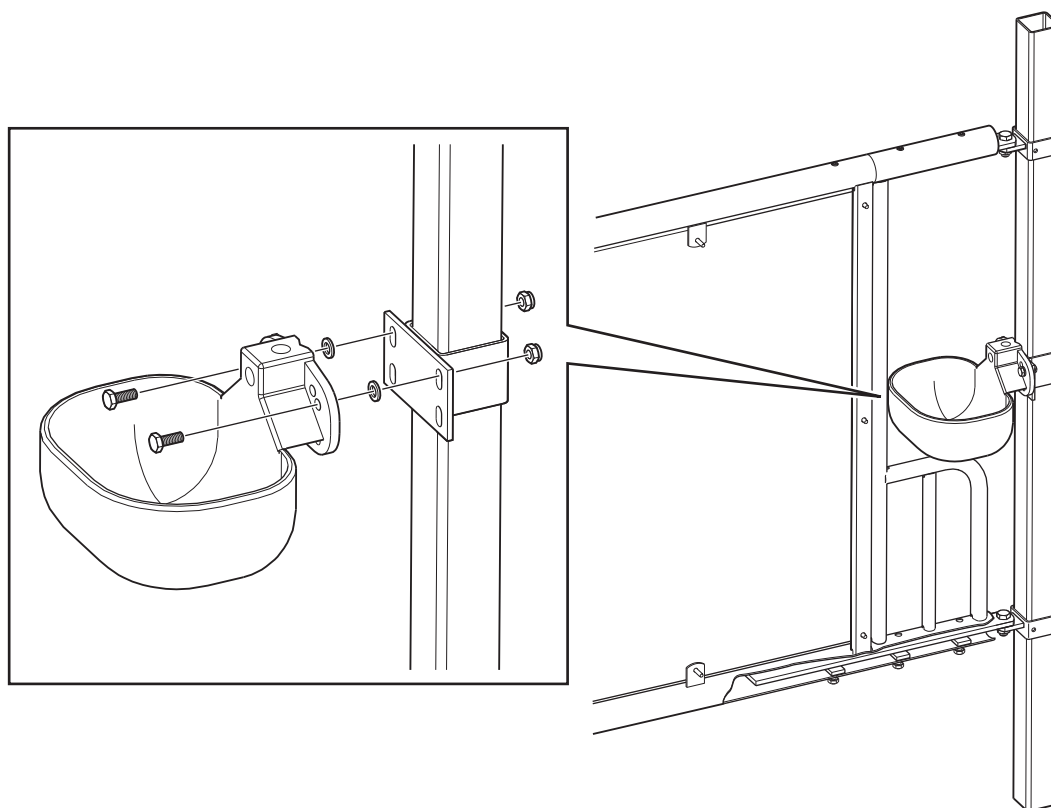
1. Løs festeskruen (D) og festehylseinnstillingsskruen (B) for å fjerne det eksisterende justerbare jernet (L = 250 mm).
2. Installer det nye justerbare jernet (L = 600 mm) ved hjelp av to skruer (D), to festehylseinnstillingsskruer (B), to muttere (C) og ett justerbart jern per rør med  $\text{Ø } 60,3 \text{ mm}$  ( $\text{Ø } 2''$ ).
3. Trekk godt til alle festeskruene (D).

Fig. 35: Installere forlengelse for drikkekar.

- A: Justerbart jern 50 x 10, L = 600  
B: Hylseinnstillingsskrue M12 x 35 A2  
C: Mutter 30 x 8, L = 45  
D: Skrue M12 x 40 HDG

# DeLaval bingeskille PW2

## Montering



209447

Fig. 36: Drikkekar i skillevegg.

4. Installer drikkekarer ved hjelp av fire M10 x 30 mm-skruer, fire Ø 10,5 x 22 mm-skiver og fire M10-muttere.

**Merk!** Plasser skivene mellom drikkekarer og platen ved beslagene.

### 11 Montering av låsepinne

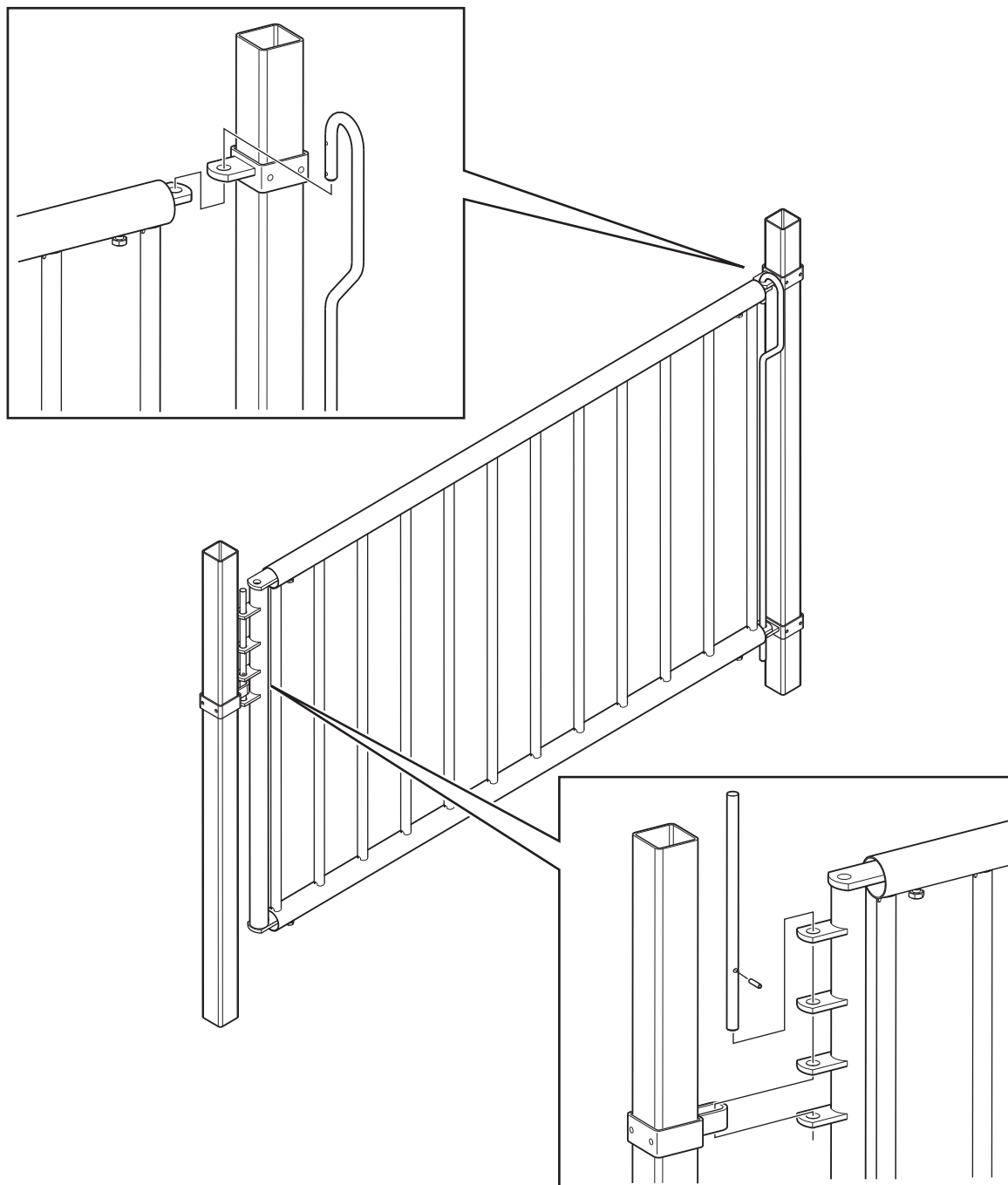


Fig. 37: Låsebolt, handdelen på PW2 og hunddelen på stolpen.

# DeLaval bingeskille PW2

## Montering

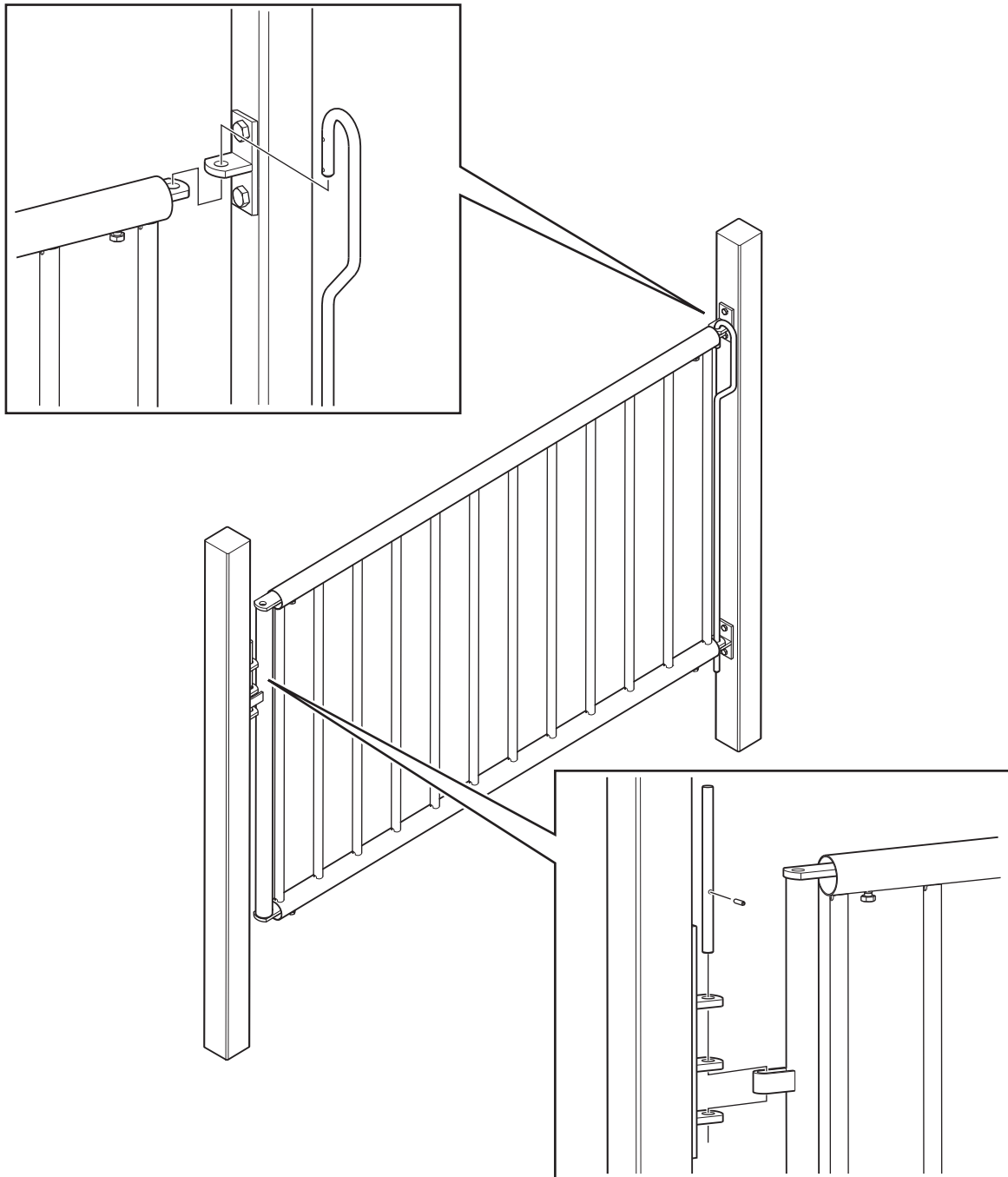
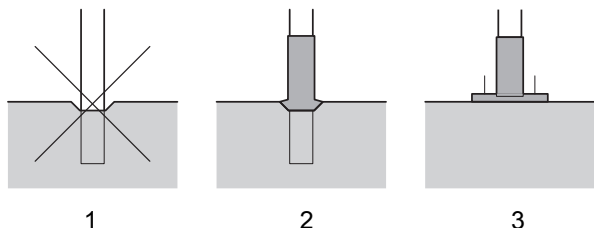


Fig. 38: Låsebolt, hunddelen på PW2 og handdelen på stolpen.

### 12 Beskyttelse av utstyret

Galvanisering kombinert med overflatebelegg er den beste måten for å sikre lang levetid for fjøsutstyret. For deler som utsettes for gjødsel, urin og vått fôr, må det brukes en beskyttende overflatebehandling som er egnet for denne typen miljøer.

Vent 1–2 uker etter støpingen, til betongen har brent ferdig.



201878

Fig. 39: Beskyttelse av utstyret.

- 1: Feil
- 2: Riktig
- 3: Stolpe med fotplate

1. Behandle overflaten.

2. Poler overflaten med et grovt smergellerret eller sandpapir. Kontroller at overflaten er tørr og ren.

3. Påfør overflatebehandlingen Fix fra gulvet og 200 mm opp langs stolpene. La middelet flyte ut over betongen slik at fuktighet ikke kan komme i kontakt med innredningen.

**Merk!** Når et dypt lag med halm brukes som strømateriale, skal stolpen dekkes opptil halmleiet.

# DeLaval bingeskille PW2

## Brukers vedlikehold

---

### Brukers vedlikehold

#### DeLaval bingeskille PW2

### 1 Vedlikeholdsplan

Nr	Serviceoppgave	Frekvens	Maks intervall	Reservedeler eller sett
1	Vaske utstyret	-	12 måneder	
2	Kontrollere at skruene, mutterne og fôrfronten er riktig strammet	-	12 måneder	

Frekvens	-
Maks intervall	12 måneder
Beregnet tid:	-
Servicetype:	Rens

#### Nr 1 Vaske utstyret

Frekvens	-
Maks intervall	12 måneder
Beregnet tid:	-
Servicetype:	Inspiser

#### Nr 2 Kontrollere at skruene, mutterne og fôrfronten er riktig strammet



