



Instruksjonsbok - Reservedelsbok
Conveyor TR
600 - 1000mm
Versjon 2



Innhold

1	GENERELL INFORMASJON OG SIKKERHET	4
2	MONTASJE VEILEDNING	20
3	VEDLIKEHOLD OG ETTERSYN	22
4	RESERVEDELSLISTE	28
1	Generell informasjon og sikkerhet	4
1.1	Ce - samsvarserklæring	4
1.2	Garanti	5
1.3	Introduksjon	6
1.4	Tekniske data - Conveyor TR	7
1.4.1	Modellbeskrivelse og bruksområde	7
1.4.2	Maskinidentifisering	8
1.4.3	Hovedmål - Conveyor TR	9
1.5	Sikkerhet	12
1.5.1	Generelle sikkerhetsinstrukser	12
1.5.2	Supplerende sikkerhetsinstrukser	14
1.5.3	Oversikt over sikkerhetsdekaleringer	15
1.5.4	Løfting av maskinen med kran	16
1.5.5	Ny maskin - vær forsiktig	16
1.5.6	Heisepunkt	17
1.6	Gjenvinning - avfall til ressurs	18
2	Montasje veiledning	20
2.1	Montering av strømtilførsel	22

3 Vedlikehold og ettersyn	22
3.1 Smøring	24
3.2 Stramming av beltet	25
3.3 Fjern fôr rester fra avskraper	26
Notater	27
4 Reservedelsliste	28

1 Generell informasjon og sikkerhet

1.1 CE - Samsvarserklæring

Vi,
T. Kverneland & Sønner AS,
Kvernelandsvegen 100
N-4355 Kverneland
Norge
erklærer at produktet:

TKS - Conveyor TR

er bygget i samsvar med maskin direktivet og imøtekommer relevante grunnleggende sikkerhets- og helsemessige krav.

Kverneland, 03 - 2019



Tønnes Helge Kverneland
Daglig leder

Noter serienummer på
maskinen her:

T. Kverneland & Sønner AS, produsent av landbruksprodukter, forbeholder seg retten til å endre design og/eller spesifikasjoner uten forhåndsvarsel.
Dette innebærer ingen forpliktelse til å foreta endringer på tidligere leverte maskiner.

1.2 Garanti

Dette TKS-produktet er garantert mot fabrikasjons- og materialfeil i 12 mnd. fra kjøpsdato.

Dersom en skade kan forventes å bli dekket av produktgarantien, må eieren eller eierens representant informere forhandleren om dette når deler og/eller reparasjonsarbeid rekvireres. Garantikrav må meldes innenfor garantitiden.

Forhandlerne må fylle ut et reklamasjonsformular for hver garantisak og sende dette til TKS eller TKS sitt salgsselskap/importør innen den 10. i måneden etter at skaden er blitt meldt.

De skadede delene skal merkes med reklamasjonsmeldingens nummer og oppbevares i inntil 6 måneder for at TKS eller TKS sitt salgsselskap/importør skal kunne inspisere delene.

Siden bruken av TKS produkter skjer utenfor produsentens kontroll, kan vi bare garantere for produktkvalitet, ikke for utførelse av funksjon og eventuelle følgeskader.

Garantien gjelder ikke dersom:

- a) uoriginale reservedeler benyttes eller produktet repareres eller endres uten å være godkjent av TKS.
- b) bruks- og service-instruksjon ikke er blitt fulgt.
- c) maskinen er brukt til andre formål enn det den er beregnet for.

Garantien dekker ikke skader som skyldes normal slitasje.

Offentlige sikkerhetsforskrifter stiller krav til både bruker/eier og produsenten av denne maskinen, om nøye vurdering av sikkerhet ved korrekt bruk av denne maskintypen. Derfor er TKS og vår importør/salgsselskap ikke ansvarlig for funksjonen til komponenter som ikke er vist i reservedelskatalogen for dette produktet. TKS forbeholder seg retten til konstruksjonsendring uten forpliktelser for tidligere leverte maskiner.

NB! Alle henvendelser som rettes mot produktet, skal kunne identifiseres etter produktets serienummer, se side 10 Maskinidentifisering.

1.3 Introduksjon

Vi gratulerer med anskaffelsen av din nye TKS-produkt. Du har valgt et funksjonelt kvalitetsprodukt. Et nettverk av effektive forhandlere vil stå til tjeneste med produktkunnskap, serviceapparat og reservedeler.

Alle TKS-produkter er konstruert og bygget i nært samarbeid med bønder og maskinstasjoner for å sikre optimal funksjon og pålitelighet.

Vennligst les denne instruksjonsboken nøye, og sett deg grundig inn i maskinens virkemåte før den tas i bruk.

Svært mange forhold og variabler vil kunne virke inn på maskinens funksjon og virkemåte.

Det er derfor svært viktig at man vurderer alle kjente forhold og tilpasser bruken etter dette.

God innsikt i maskinens virkemåte og ytelse, sammen med god kunnskap om foring og førtyper/konsistens sikrer best resultat.

God innsats og riktig tilnærming til gjeldene forhold sikrer best mulig resultat.

Med hilsen

T. Kverneland & Sønner AS



**T. Kverneland & Sønner AS,
Kvernelandsvegen 100
N-4355 Kverneland
Norway**

**www.tks-as.no
e-post : post@tks-as.no
Phone : + 47 51 77 05 00**

1.4 Tekniske data - Conveyor TR

1.4.1 Modellbeskrivelse og bruksområde

Universal Conveyor TR med lengde fra 3-9 meter er en lett og smidig konstruksjon for praktisk materialhandtering, og som utmerket tilpasses relativt alle middeltunge materialer som for eksempel:

Ved, flis, treavfall, poteter, løk, rotfrukter, pellets, silofôr, is, fisk m.m.

Transportbeltet med medbringere blir drevet av en el.motor i drivrullen, eller av en snikkevekselmotor i øvre ende av bandet.

- Medbringerbeltet løper på platebunner.
- Transportbeltet av forsterket gummi med medbringere.
- Arbeidstemperatur ned til -20°C.

Transportbandet kan utstyres med støttefot.

Conveyor TR:	600 - 1000MM
Belte bredde i mm	600 - 1000MM
Motoreffekt kW	2,2
Beltehastighet m/sek	1 m/sek
Medringerhøyde i mm	60mm
Medbringer c/c avstand mm (standard)	750

Tilgjengelig utstyr:
Støttefot
Påfyllingstrakt
Karmsett for 600 - 1000MM

1.4.2 Maskinidentifisering

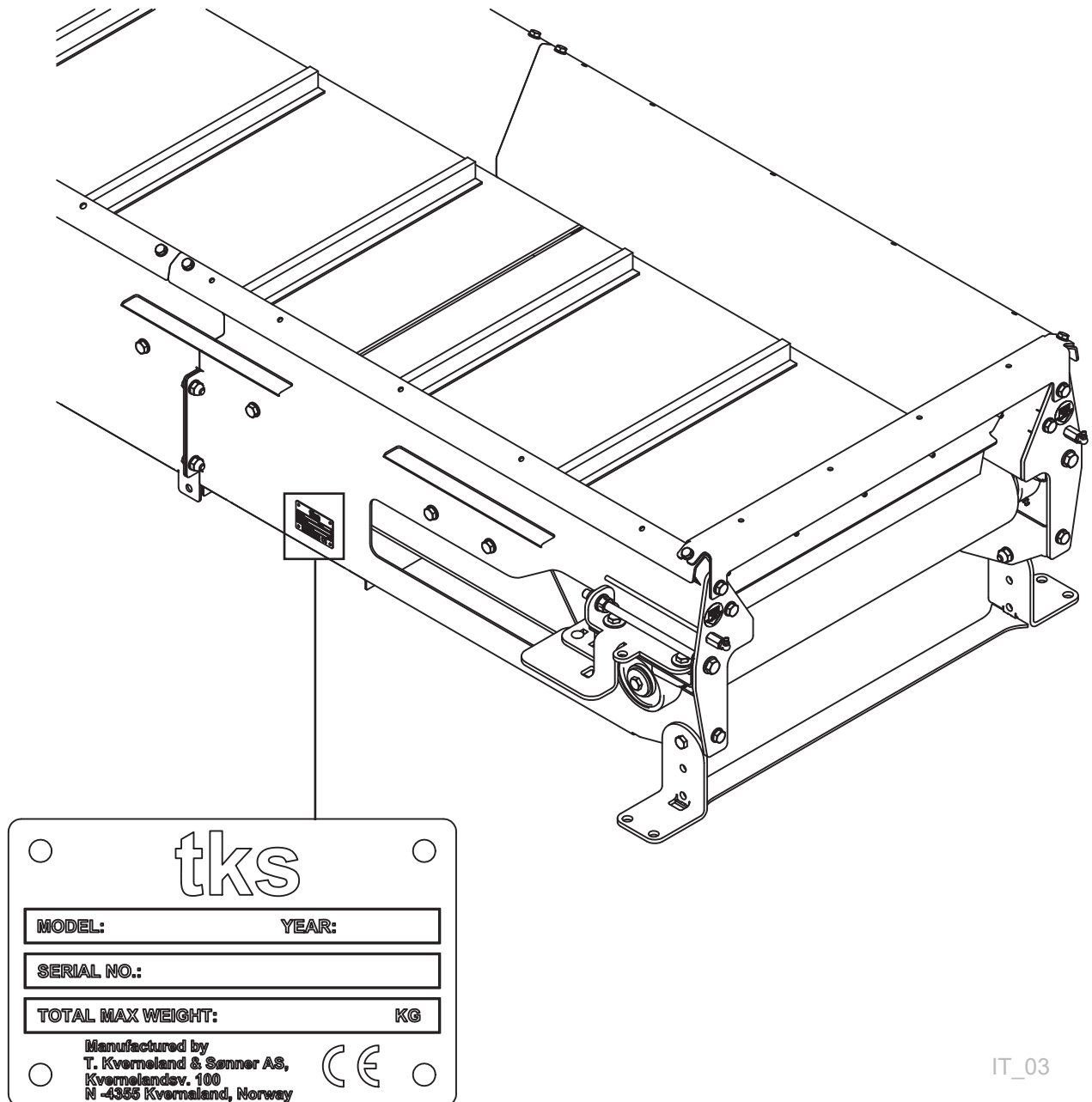
Maskinens serienummer og fabrikantens adresse framgår av skilt på maskinen.

Se illustrasjon på denne siden.

Vennligst bruk opplysningene på skiltplaten ved alle reservedels- og servicehenvendelser.

Dette produktet er CE-merket. Dette merket sammen med tilhørende skriftlige EU bekreftelse betyr at produktet oppfyller gjeldene helse- og sikkerhetskrav og er i samsvar med følgende direktiver:

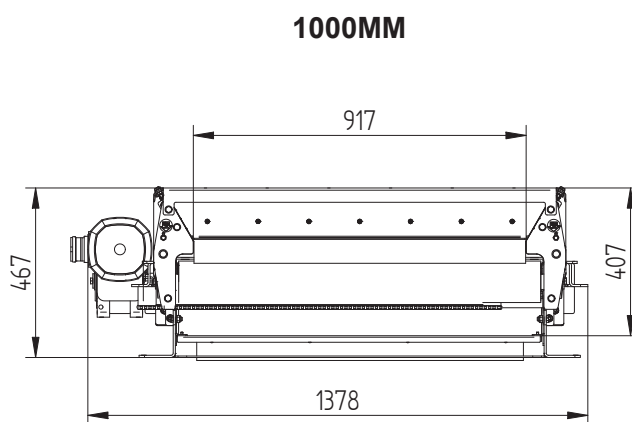
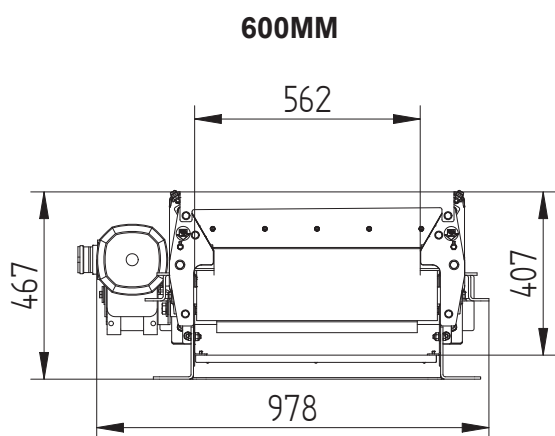
Forskrift om Maskiner



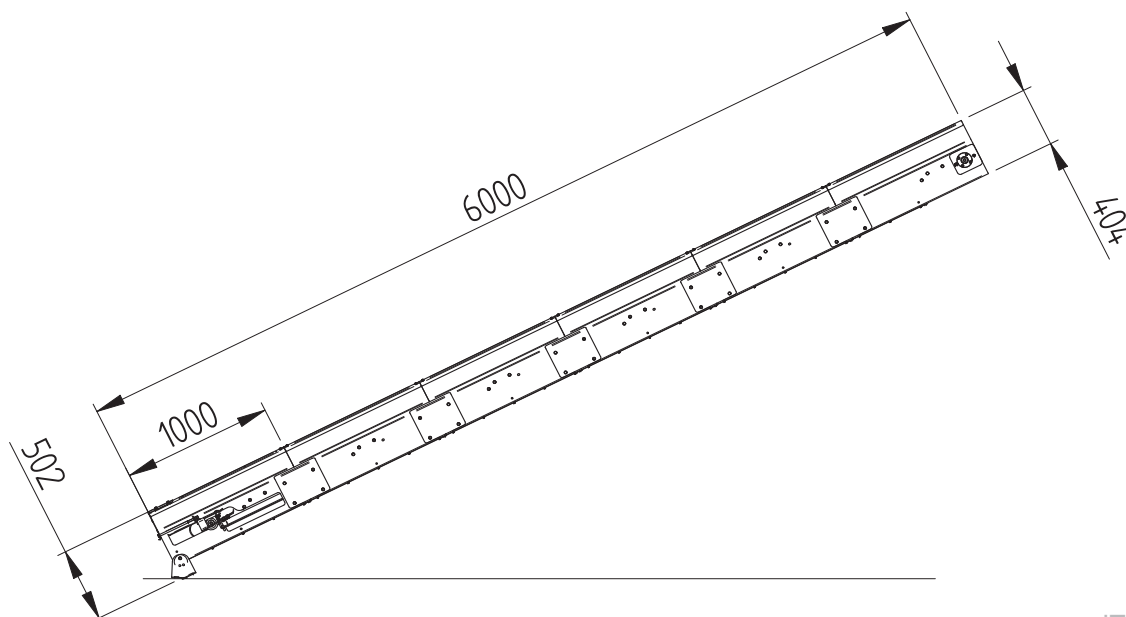
IT_03

1.4.3 Hovedmål - Conveyor TR

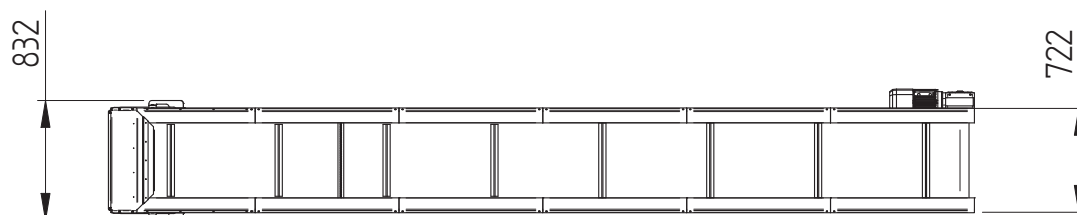
Alle mål er i mm



IT_01



IT_02



IT_12

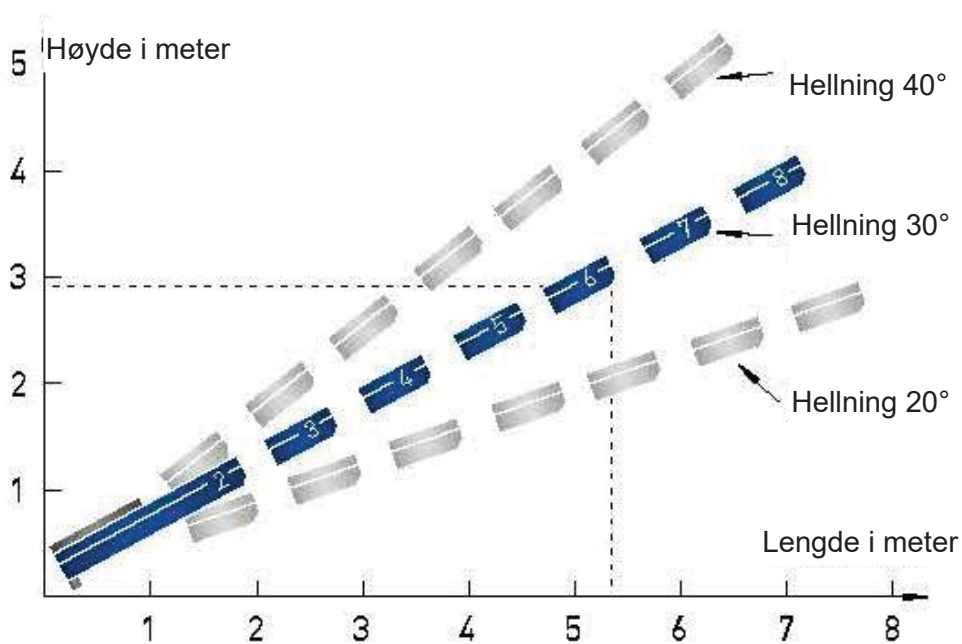
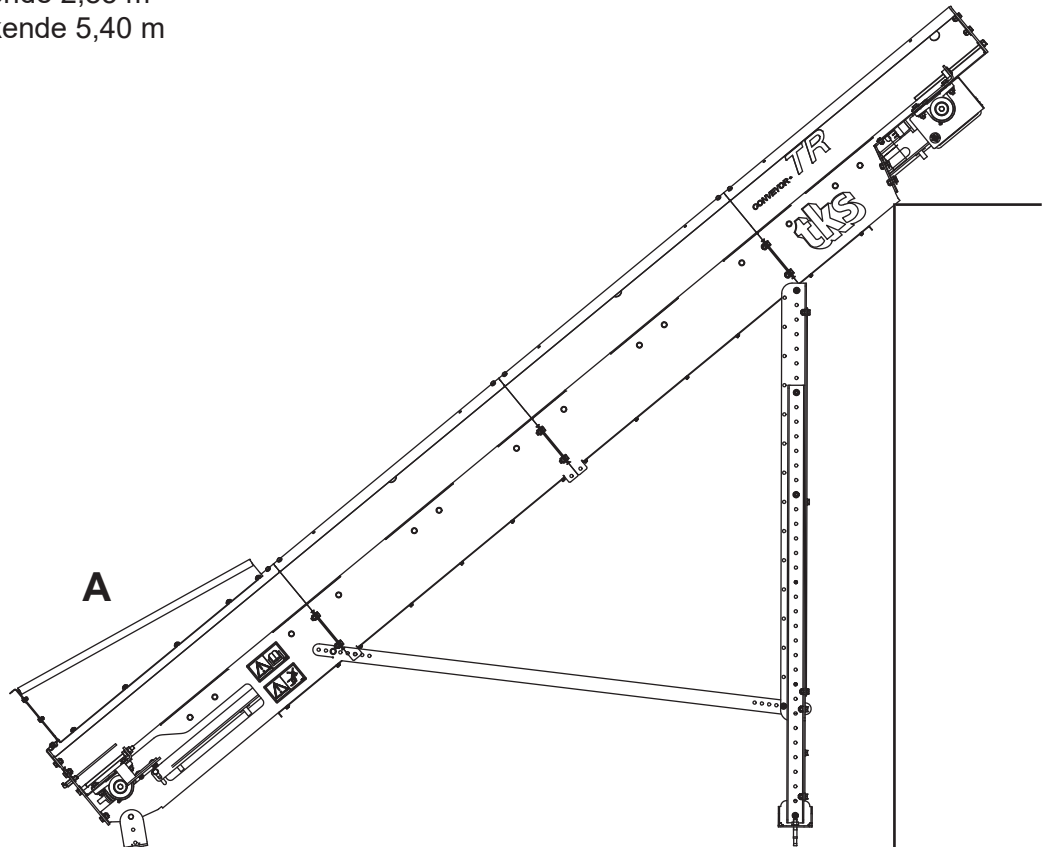
Ved hellninger brukes påfyllingstrakten (A). Max hellning er 35°
Se tilleggsutstyr

Eksempel:

Conveyor TR lengde på 6m. Hellning 30°

Høyde til toppende 2,85 m

Lengde fra bakende 5,40 m



1.5 Sikkerhet



Vær spesielt oppmerksom på dette symbolet. Det betyr at her er en sikkerhetsmessig risiko og beskriver forholdsregler som skal tas hensyn til for å unngå ulykke.

Før maskinen betjenes, justeres eller repareres, må bruker, reparatør og eier gjøre seg kjent med sikkerhetsinstruksene som finnes i denne instruksjonsboka.

Vær oppmerksom og forsiktig når det arbeides med landbruksmaskiner. Les gjennom og legg merke til sikkerhetsinstruksene i denne instruksjonsboka.

Sikkerhet i arbeid er ditt ansvar!

1.5.1 Generelle sikkerhets - instrukser



Les og forstå de generelle sikkerhetsinstruksene.

Bruk av maskinen

Maskinen skal bare brukes til det formål den er konstruert for.

Maskinens virkemåte

Operatøren skal sette seg inn i maskinens virkemåte og funksjon slik at maskinen kan brukes på en sikker og forsvarlig måte.

Hold avstand

Mennesker og dyr skal holdes borte fra maskinen når denne er i drift.

Hold avstand fra arbeidende, roterende og bevegelige deler.

Tenk sikkerhet ved arbeid

Gå aldri oppi maskinen når denne er i drift. Skal vedlikehold utføres, skal tilførselsstrøm kobles fra.

Beskyttelsesskjermer

Kontroller at alle skjermer er i orden og korrekt montert. Ikke start maskinen før dette er gjort.

Skadet skjerm skal repareres eller skiftes ut omgående.

Reservedeler

Av sikkerhetsmessige grunner anbefaler vi bare bruk av originale reservedeler. Ved bruk av uoriginale deler er produktgarantien ugyldig.

Vedlikehold

Pass på at maskinen vedlikeholdes tilfredsstillende og holdes i god stand.
Gjør aldri endringer i maskinens konstruksjoner.

Maskinens arbeidsområde

skal være fysisk avstengt eller avlåst slik at det ikke volder fare for mennesker eller dyr.

1.5.2 Supplerende sikkerhetsinstruksjer

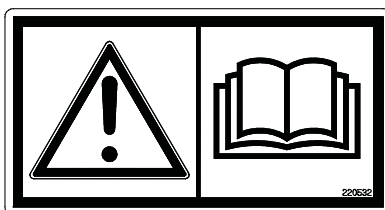


Fig. 1

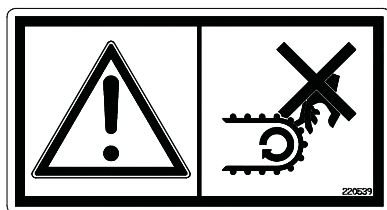


Fig. 2

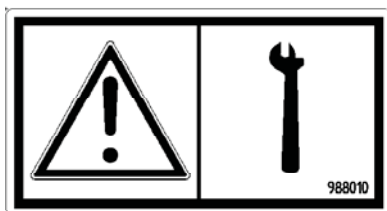



Fig. 3

Maskinen er merket med  advarselsskilt. Dersom skiltene er skadet må de byttes ut. Bestillingsnummer framgår av illustrasjon til dette avsnittet.

Se **Fig. 4** når det gjelder plassering på maskinen.

Advarselsskilt UH220532 (Fig. 1)

Vær forsiktig! Les og forstå instruksjonsboken før maskinen tas i bruk, og før det foretas justeringer og vedlikehold.

Advarselsskilt UH220539 (Fig. 2)

Skilt fingerknekk.

Fare for fingerknekk, dersom de kommer mellom medbringer og bunn.

Advarselsskilt 988010 (Fig. 3)

OBS! Belte med medbringer for transportband bør holdes stramt, derfor er det viktig og nødvendig å etterstramme skruene.

1.5.3 Oversikt over sikkerhetsdekalering

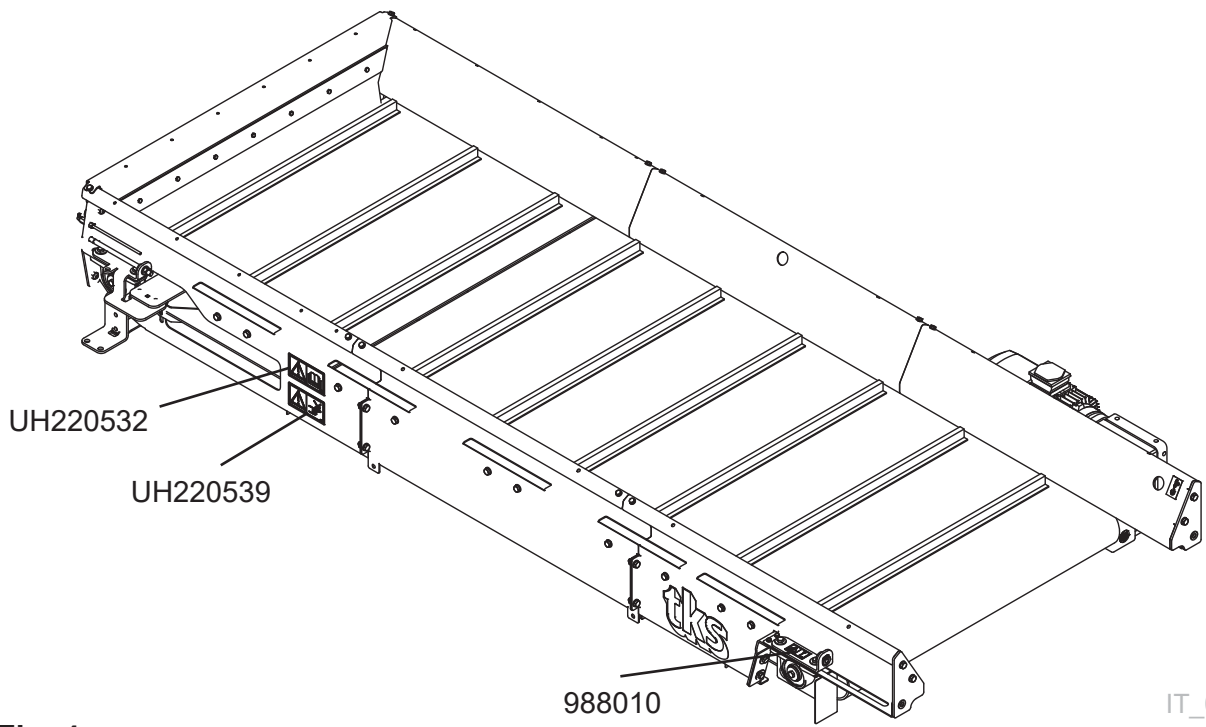


Fig. 4

IT_04

IT_07

1.5.4 Løfting av maskinen med kran

Bruk bare godkjent løfteutstyr. Plassering av løftepunkt se **Fig. 5**.

Vær forsiktig!

Vær sikker på at det ikke oppholder seg noen under eller nær maskinen når den løftes.

Løft maskinen med stropp festa i maskinens hovedramme slik at løftet er balansert.

Kontroller at løftestroppene er forsvarlig festa før løftet starter.

Bruk styrestropp for å holde maskinen i posisjon.

1.5.5 Ny maskin – vær forsiktig



Les instruksjonsboka.

Vær spesielt oppmerksom når ny maskin startes for første gang. Monteringsfeil, feil betjening m.m. kan gi kostbare reparasjoner og inntektstap. Tks produktgaranti dekker ikke skade som oppstår p.g.a. instruksjonsbokas anvisninger ikke følges.

Vær spesielt oppmerksom på dette symbolet. Det brukes for å framheve viktig informasjon slik at feil montering eller bruk unngås.

Vær spesielt oppmerksom på følgende når ny maskin settes i drift:

Kontroller at maskinen er sammensatt korrekt og at den ikke er skadet.

Smør maskinen på anviste punkter som vist på Fig. 8 i avsnitt 3 Vedlikehold og ettersyn.



Husk at operatøren har et ansvar for at produktet er riktig og forsvarlig montert.

1.5.6 Heisepunkt

Anviste løftepunkt skal brukes ved løfting.

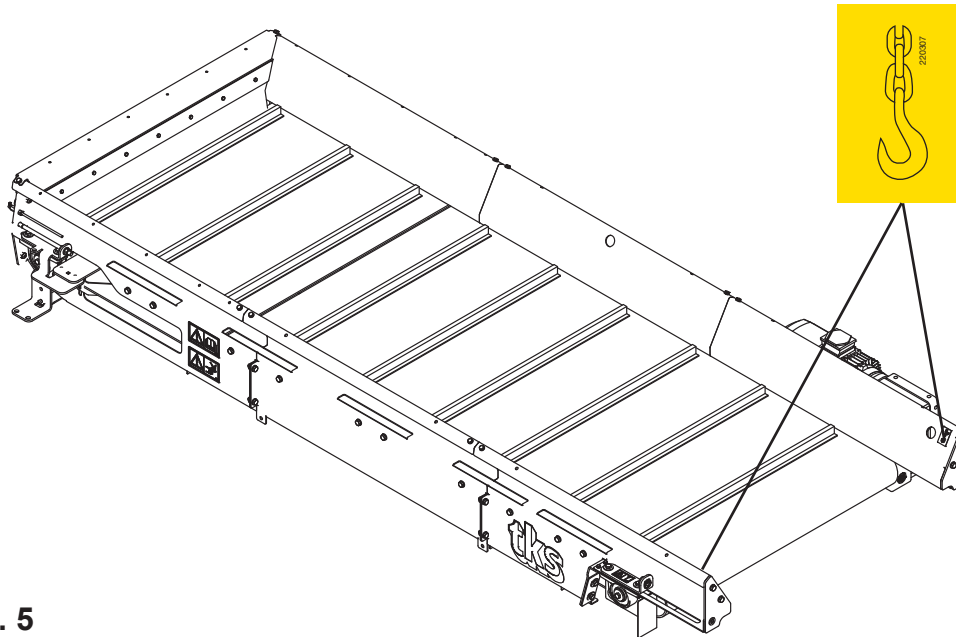


Fig. 5

IT_04

1.6 Gjenvinning - avfall til ressurs -

TKS's produkter er avhengig av elektriske og elektroniske komponenter for å fungere. Disse går under fellesbetegnelsen EE-produkter. På TKS produkter er dette typisk komponenter som kabler, brytere, motorer, styreenheter etc.

Når TKS produktene kasseres, skal komponenter som inneholder miljøgifter behandles og sorteres slik at de ikke forurensrer miljøet. Miljøgiftene skal tas hånd om på en sikker måte.

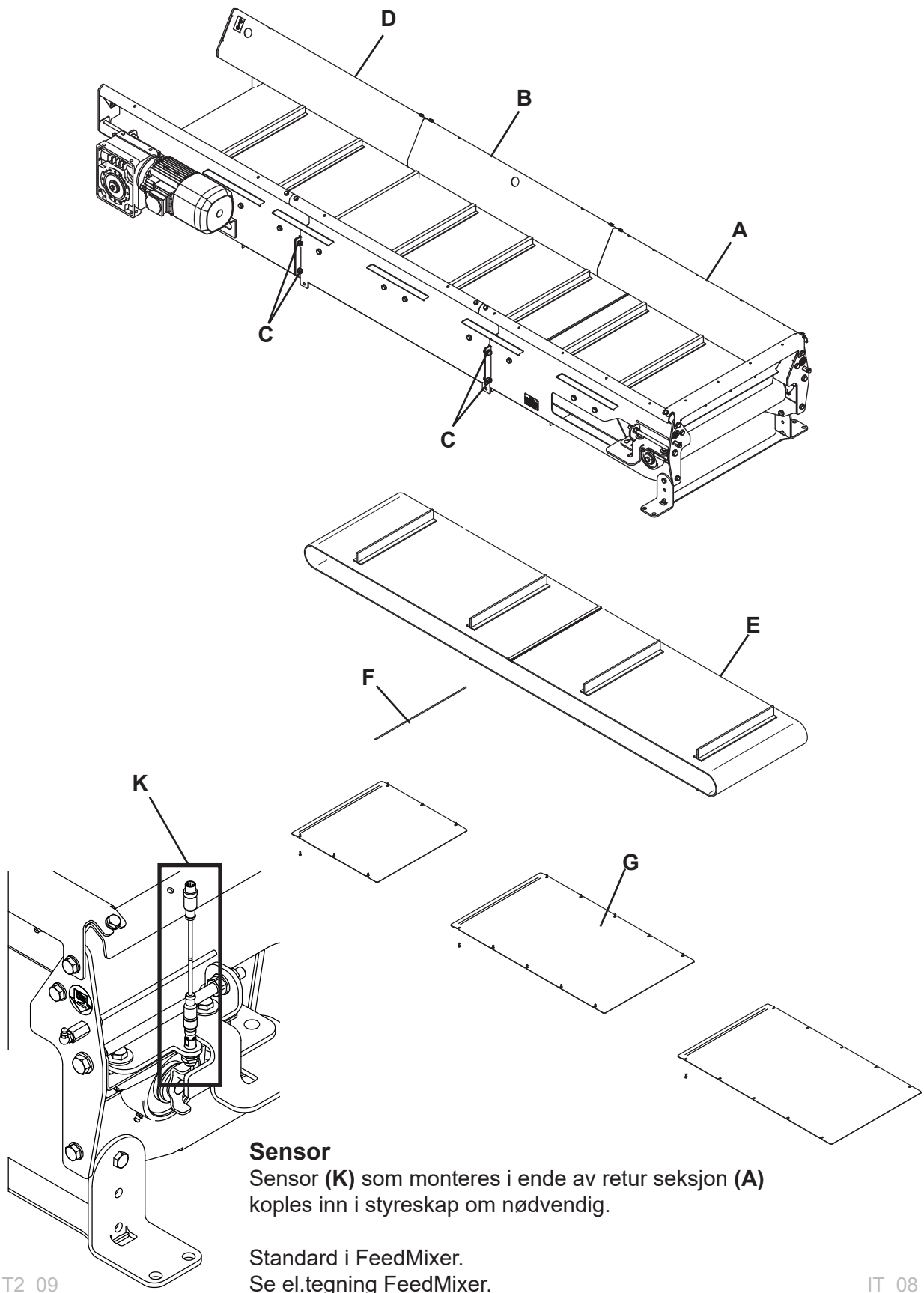
Forhandlere er pliktet til å ta imot EE-avfall fra produkter som er i deres sortiment. Avfallet skal oppbevares forsvarlig og videresendes til godkjent mottak eller behandlingsanlegg. EE-avfallet må lagres og transporteres slik at de ikke blir ødelagt eller skadet.

Ved behov for mer informasjon angående behandling av EE-avfall, ta kontakt med din forhandler.

TKS er medlem av Renas.
(Landsdekkende ordning for innsamling/behandling av elektrisk/elektronisk avfall)

Hilsen
TKS AS

2 Montasje veiledning



IT2_09

IT_08

Fig. 6

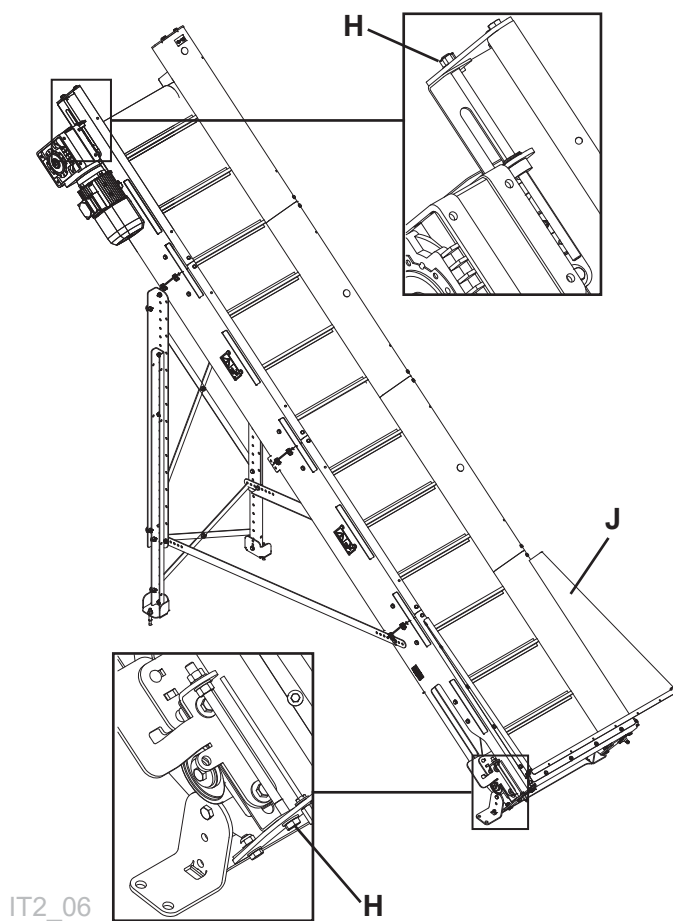


Fig. 7a

Conveyor TR ankommer kunde i delmonterte seksjoner (**A - B - D**). **Se Fig. 6**

Før oppmontering av Conveyor TR fjernes papp, stroppeband og plastikk på en miljøvennlig måte.

Oppmontering av ny Conveyor TR:

- Monter 1m retur seksjon (**A**) sammen med en eller flere midtseksjoner (**B**), alt etter ønsket lengde.
- Monter seksjonene sammen med tilhørende skruer (**C**).
- Monter så 1m drift seksjon m/snekkemotor (**D**) i enden av Conveyor TR.
- Beltet med medbringere (**E**) tres på, og låses av med en belteskjøtepinne (**F**). **Se Fig. 6**
- Når beltet er tredd på plass, monteres bunnplatene (**G**) på undersiden av Conveyor TR med tilhørende skruer.
- Sjekk at beltet sporer rett. Dette gjøres ved å stramme / slakke skruene (**H**) til belte rull i retur og driv seksjonen på begge sider. Beltet strammes slik at det ikke spoler på drivrullen.

Se Fig. 7a

Dersom Conveyor TR skal monteres på skrå ved hjelp av en støttefot (**I**), og dersom denne overstiger en hellning på 35°, kan alternativet være å bruke en påfyllingstrakt (**J**).

Se Fig. 7a og 7b

Støttefot

Som ekstrautstyr leveres støttefoten (**I**) flatpakket med tilhørende skruer.

Se monteringsanvisning på **Fig. 7b**

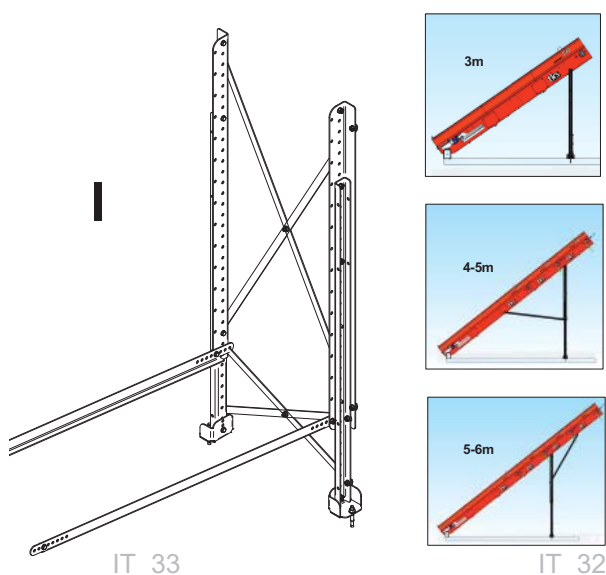


Fig. 7b

2.1 Montering av strømtilførsel

All tilkobling skal utføres av autorisert Elektriker. Bruk tilførselskabel med riktig tverrsnitt (2,5 mm²)

Juster motorvernet til egnet strømtrekk:

230V = 9A

400V = 6A

3 Vedlikehold og ettersyn

Sjekkliste for vedlikehold og ettersyn



NB! Trekk alltid ut støpselet før inspeksjon, vedlikehold eller reparasjon på maskinen.

- Rengjøring av medbringerbeltet, fotlager, trommel og lagerbeskyttelser gjøres ved behov og minst en gang i måneden.
- Medbringerbeltet må holdes stramt. Dette er spesielt viktig den første driftstiden. Skal etterstrammes hver uke den første driftsmåneden. Viktig å stramme for å unngå skade på medbringerbeltet. Det må ikke strammes skjevt. Skru like mange omdreininger på hver side.
- Smør fotlager.
- Oljen i snekken bør ikke utsettes for temperatur under -30 grader C°. Skal maskinen fungere optimalt under -30 C°, må en kontakte produsent for råd og veiledning.

Tiltrekkingsmoment skruer og bolter:

M6	11 Nm
M8	27 Nm
M10	53 Nm
M12	91 Nm
M16	222 Nm
M20	434 Nm
M24	750 Nm

Lagring av Conveyor TR



Dersom Conveyor TR ikke skal brukes for en tid bør følgende gjøres:

NB!
TKS anbefaler bruk av trykkluft ved rengjøring.

Obs!
TKS anbefaler ikke høytrykksvasking ved rengjøring av redskap.
Vann kan trenge gjennom tetningene!

- Kontroller medbringerbelte, fotlager og skjermer for skader.
- Smør Conveyor TR i henhold til smøreskjema.
- Utbedre lakkskader.
- Conveyor TR bør helst brukes innendørs eller under tak.

3.1 Smøring

Komponent / sted		Antall	Arbeid	Driftstimer
1	Smørenippel - lager drift seksjon	2	Smøring	10 h
2	Smørenippel - lager retur seksjon	2	Smøring	10 h

Oljeskift snekker

Mengde 0,14 liter

AGIP	KLUBER	SHELL	MOBIL
Telium VSF 320	Syntheso D220 EP	Tivela Oil WB	Glygoil 30 SHC 630

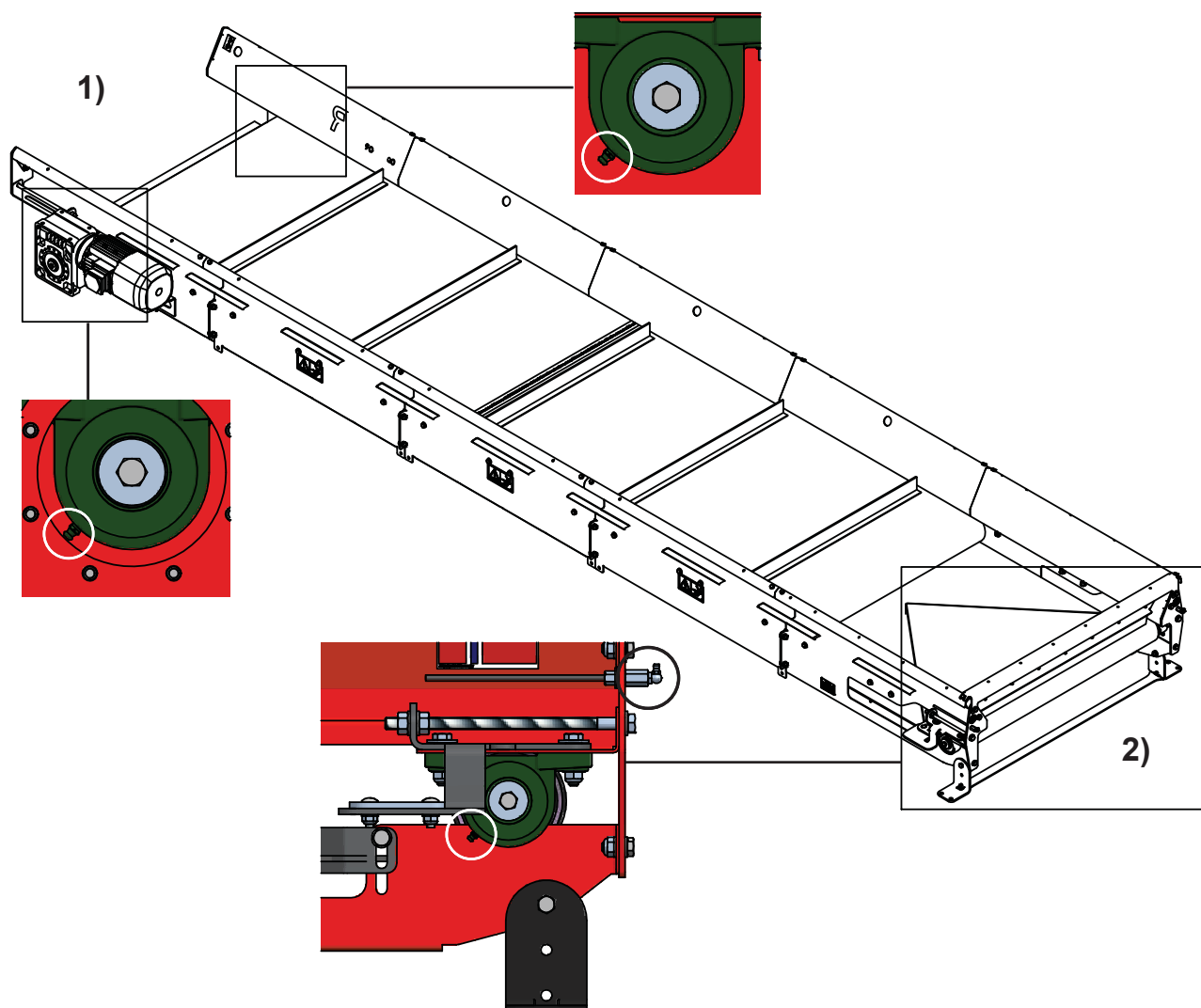


Fig. 8

3.2 Stramming av beltet

Retur seksjon

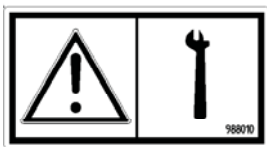
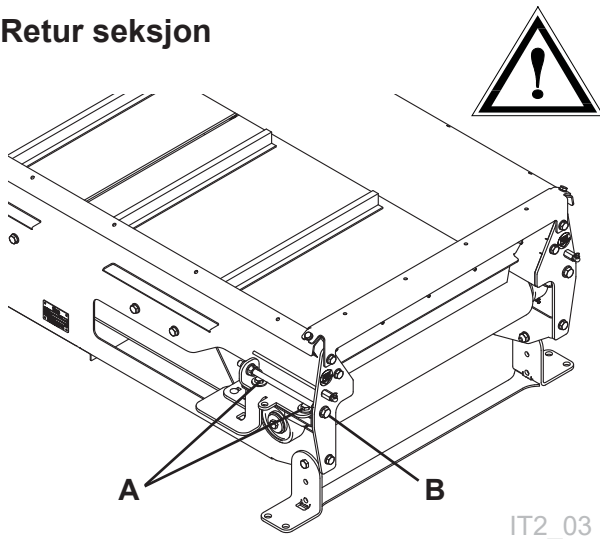


Fig. 9a

Driv seksjon

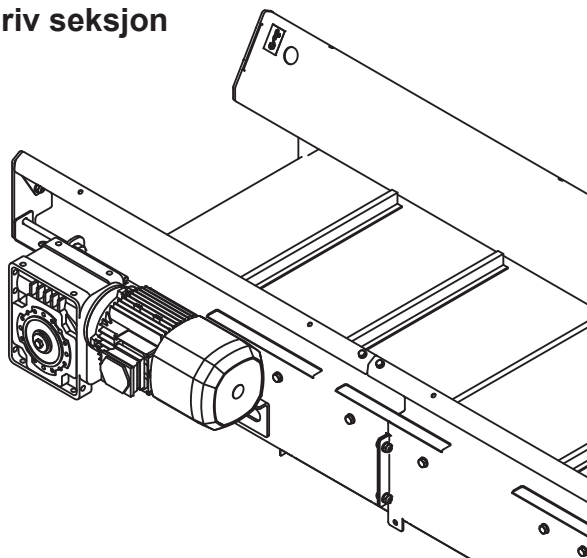


Fig. 9b

Det er viktig at beltet er stramt. Dette bør sjekkes med jevne mellomrom.

- Før stramming utføres på beltet, må fotlager løsnes i to låseskruer (**A**) på begge sider.
- Selve strammingen gjøres ved å vri strammeskruen (**B**) på begge sider av retur-siden.

Se Fig. 9

OBS!

Det er viktig å etterstramme allerede etter 1-2 dager pga. lakk o.l. som slites av og gir slakk på beltet.

- Husk å skru like mange omdreininger på begge sider med strammeskruen.
- Sjekk at beltet går midt i transpøren
- Kjør beltet uten last etter stramming for å sjekke at alt fungerer.

3.3 Fjern fôr rester fra avskraper

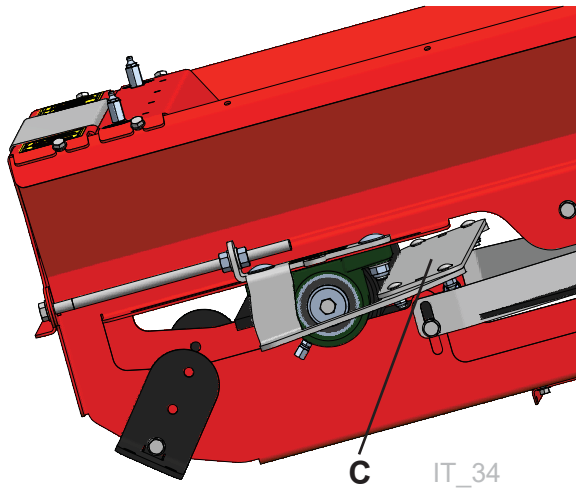


Fig. 10

NB!

Etter bruk av Conveyor TR bør fôr rester fjernes fra avskraperen (C) med en pinne ved jevne mellomrom.

4 Reservedelsbok / Spare parts list

Conveyor TR

Gyldig fra serienr.:/Valid from serial no.

Ved bestilling av deler må en merke seg følgende:

Oppgi alltid serienummer. Dette står på identifiseringskiltet.

Oppgi delenummer og benevnelse.

Referansenummeret brukes bare for å sammenholde deletegning av betegnelse i lista og skal derfor oppgis.

Please note the following when ordering spare parts:

It should always be referred to serial number. This is found on the identification plate.

The spare parts number and description should be used.

The reference number is used only to help identifying the spare part on the illustration.

Supplied by:



Innhold	Content	Fig.	Side/Page
DRIFT SEKSJON - 600MM	DRIVE SECTION - 600MM	1	30
MIDT SEKSJON - 600MM	MIDDLE SECTION - 600MM	2	32
RETUR SEKSJON - 600MM	RETURN SECTION - 600MM	3	34
DRIFT SEKSJON - 1000MM	DRIVE SECTION - 1000MM	4	36
MIDT SEKSJON - 1000MM	MIDDLE SECTION - 1000MM	5	38
RETUR SEKSJON - 1000MM	RETURN SECTION - 1000MM	6	40
FOT STATIV 3-6M 20-40° 600 - 1000MM	SUPPORTING FOOT 3-6M 20-40° 600 - 1000MM	7	42
FOT STATIV 5-9M 20-40° 600 - 1000MM	SUPPORTING FOOT 5-9M 20-40° 600 - 1000MM	8	44
PÅFYLLINGSTRAKT - KARMSETT 600 - 1000MM	LOADING FUNNEL - FRAME KIT 600 - 1000MM	9	46
STYRESKAP	CONTROL CABINET	10	48

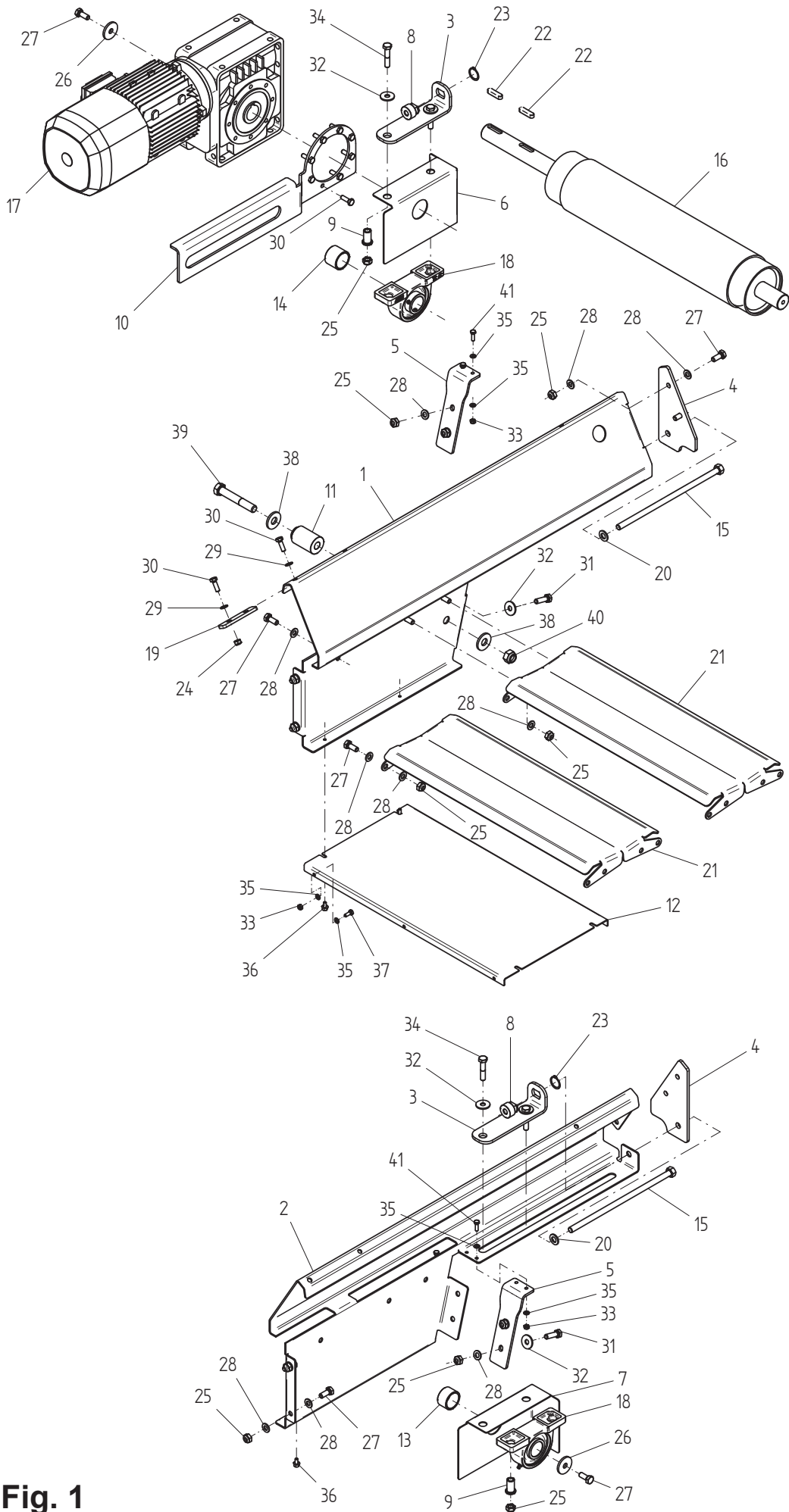
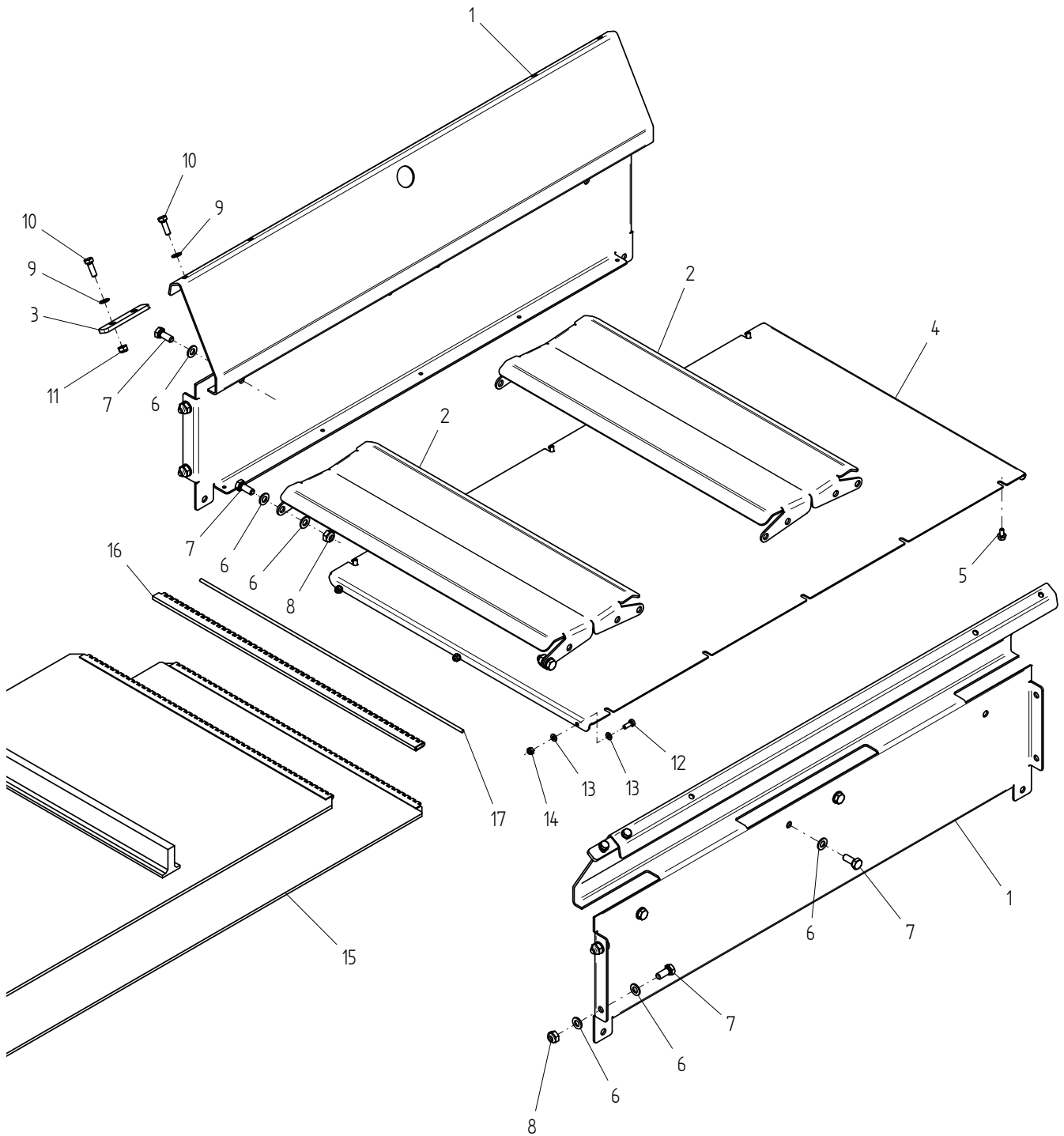



Fig. 1

Utgave: Issue: 1		Redskap: Implement: CONVEYOR TR - 600MM				
Dato: Date: 02-19		Enhet: Unit: DRIFT DRIVE				
Ref. No.	Delenr. Part nr.	Ant. Qty.	Gjenstand:	Description:	Anmerkning: Note:	
1	274151	1	SIDEPLATE DRIFT V.	SIDE PLATE DRIVE LH		
2	274152	1	SIDEPLATE DRIFT H.	SIDE PLATE DRIVE RH		
3	274153	2	STRAMMEJERN	CONNECTION BRACKET		
4	274154	2	STRAMMESTØTTE	PLATE		
5	274155	2	FORSTERKER	AMPLIFIER PLATE		
6	274156	1	LAGERDEKKE DRIFT V.	COVER PLATE LH		
7	274157	1	LAGERDEKKE DRIFT H.	COVER PLATE RH		
8	274159	2	GJENGEDEL	THREADED BUSHING		
9	274160	4	HYLSE Ø16	COLLAR D16		
10	274161	1	MOTORPLATE	MOTOR PLATE		
11	274162	1	HYLSE	COLLAR		
12	274145	1	BUNN DRIFT RETUR	BOTTOM PLATE RETURN		
13	274148	2	HYLSE Ø35	COLLAR D35		
14	274178	1	HYLSE Ø35	COLLAR D35		
15	274393	2	BOLT M12x310	BOLT M12X310		
16	274135	1	TROMMEL DRIFT MONT 600MM	DRUM DRIVE 600MM		
17	925021	1	SNEKKE M/MOTOR 1500 OMD.	WORM W/MOTOR 1500 REV.		
18	G66102	2	FOTLAGER UCP 207 35MM.	PLUMMER BLOCK		
19	273626	2	SKJØTE ORVEL, C-C 50	CONNECTION PLATE, C-C 50		
20	920155	2	BRIKKE M12/Ø24/2,5MM	WASHER M12/D24/2,5MM		
21	273739	2	FØRINGSPLATE OVER SKJØT	GUIDING PLATE		
22	920311	2	KILE 10X8X40 M/RUNDE ENDER	KEY10X8X40 W/ROUND ENDS		
23	921001	2	SEGERRING A-25 Ø25x1,2	CIRCLIP A-25 DIN 471 25x1,2		
24	917202	4	LÅSEMUTTER M8 NYLOCK	SELF LOCK NUT M8		
25	917204	24	LÅSEMUTTER M10	SELF LOCK NUT M10		
26	920225	2	BRIKKE M10/Ø40/4MM	WASHER M10/D40/4MM		
27	911006	18	6KT. SKRUE M10X25	HEX. BOLT M10X25		
28	920262	36	BRIKKE M10/Ø20/2MM	WASHER M10/D20/2MM		
29	920165	4	BRIKKE M8/Ø16/1,6MM	WASHER M8/D16/1,6MM		
30	910823	12	6KT. SKRUE M8X25	HEX. BOLT M8X25		
31	911013	4	6KT. SKRUE M10X35	HEX. BOLT M10X35		
32	920204	8	BRIKKE M10/Ø30/2,5MM	WASHER M10/D30/2,5MM		
33	917201	8	M6 LÅSEMUTTER 6KT	M6 SELF LOCK NUT		
34	911047	4	6KT. SKRUE M10X50	HEX. BOLT M10X50		
35	920152	14	BRIKKE M6/Ø12,5/1,6MM	WASHER M6/D12,5/1,6MM		
36	910614	4	6KT. SKRUE M6X12 M/FLENS	HEX. BOLT M6X12 W/FLANGE		
37	910603	3	6KT. SKRUE M6X16	HEX. BOLT M6X16		
38	920250	2	FJÆRSKIVE Ø17/Ø39/4MM	SPRING PLATE d17/D39/4MM		
39	911617	1	6KT. SKRUE M16X100	HEX. BOLT M16X100		
40	917206	1	LÅSEMUTTER M16	LOCK NUT M16		
41	910606	4	6KT. SKRUE M6X20	HEX. BOLT M6X20		

**Fig. 2**

Utgave: Issue: 1		Redskap: CONVEYOR TR - 600MM Implement:				
Dato: Date: 02-19		Enhet: Unit: MIDTSEKSJON MIDDLE SECTION				
Ref. No.	Delenr. Part nr.	Ant. Qty.	Gjenstand:	Description:	Anmerkning: Note:	
1	274186	2	SIDEPLATE MIDTSEKSJON	SIDE PLATE MIDDLE SECTION		
2	273739	2	FØRINGSPLATE OVER SKJØT	GUIDING PLATE		
3	273626	2	SKJØTE ORVEL, C-C 50	CONNECTION PLATE		
4	274067	1	BUNNPLATE LANG	BOTTOM PLATE LONG		
5	910614	10	M6X12 6KT M/FL. SELVGJENGENDE	HEX. BOLT M6X12 W/FLANGE		
6	920152	6	M6/Ø12,5/1,6MM	WASHER M6/D12,5/1,6MM		
7	910603	3	6KT. SKRUE M6X16	HEX. BOLT M6X16		
8	917201	3	M6 LÅSEMUTTER 6KT	M6 SELF LOCK NUT		
9	920165	4	BRIKKE M8/Ø16/1,6MM	WASHER M8/D16/1.6MM		
10	910823	4	6KT. SKRUE M8X25	HEX. BOLT M8X25		
11	917202	4	LÅSEMUTTER M8 NYLOCK	SELF LOCK NUT M8		
12	920262	24	BRIKKE M10/Ø20/2MM	WASHER M10/Ø20/2MM		
13	911006	12	6KT. SKRUE M10X25	HEX. BOLT M10X25		
14	917204	12	LÅSEMUTTER M10	SELF LOCK NUT M10		
15	274002	1	BelteTR m/8 medbr.kompl. f/3m	BELT		
16	273651	1	BELTESKJØT	BELTESKJØT		
17	273652	1	SKJØTEWIRE	JOINT WIRE		

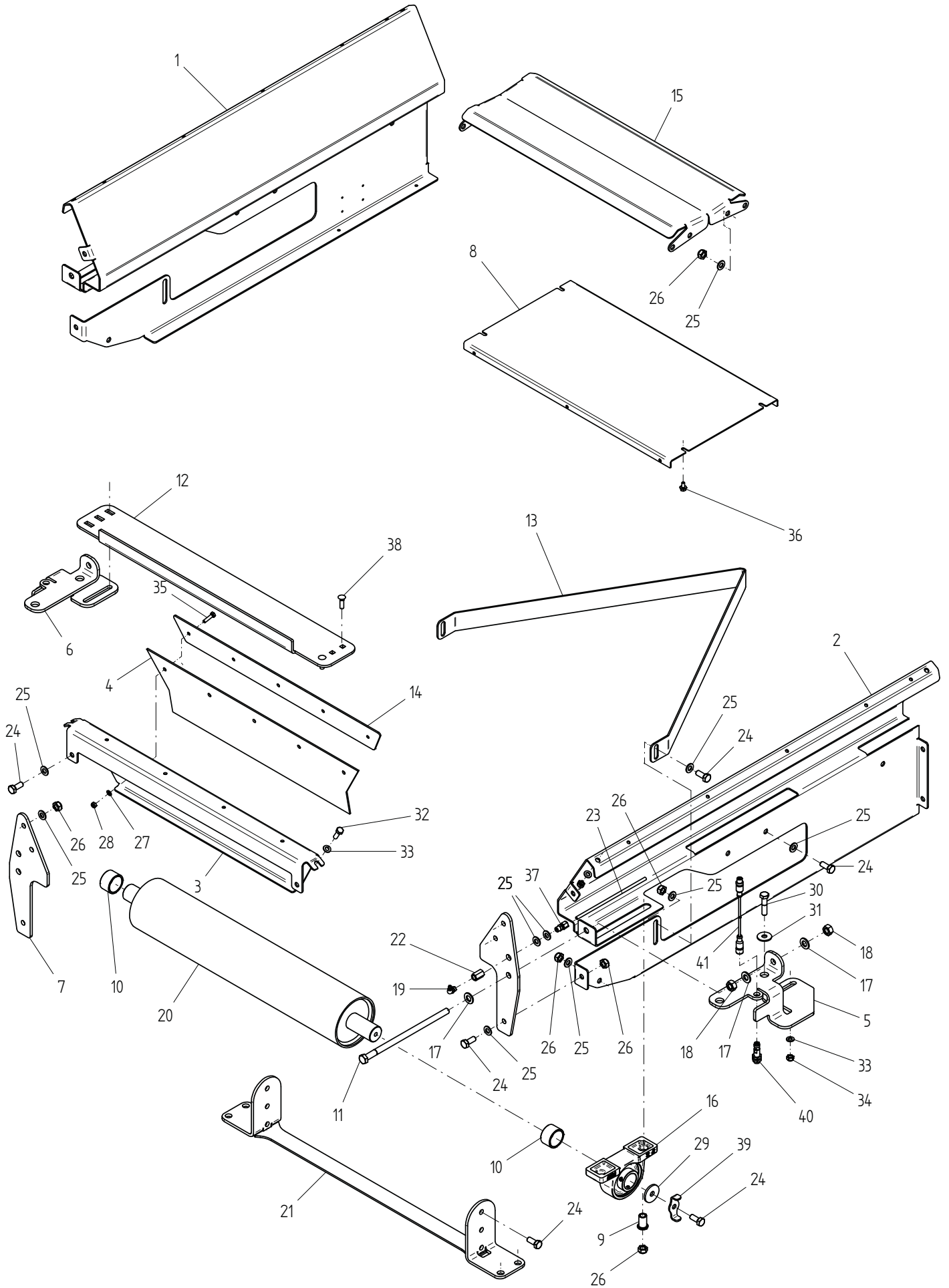


Fig. 3

Utgave: Issue:		1		Redskap: Implement:		CONVEYOR - 600MM				
Dato: Date:		02-19		Enhet: Unit:		RETUR SEKSJON RETURN SECTION				
Ref. No.		Delenr. Part nr.		Ant. Qty.		Gjenstand:		Description:		Anmerkning: Note:
1	274138	1	SIDEPLATE RETUR V.	SIDE PLATE RETURN LH						
2	274139	1	SIDEPLATE RETUR H	SIDE PLATE RETURN RH						
3	274140	1	MIDTPLATE	PLATE						
4	274141	1	GUMMILIST	RUBBER LIST						
5	274143	1	STRAMMEJERN RETUR H	TENSION PLATE RETURN RH						
6	274142	1	STRAMMEJERN RETUR V	TENSION PLATE RETURN LH						
7	274144	2	STRAMMESTØTTE RETUR	SUPPORT PLATE RETURN						
8	274145	1	BUNN DRIFT RETUR	BOTTOM PLATE RETURN						
9	274147	4	HYLSE Ø16	BUSHING D16						
10	274148	2	HYLSE Ø35	COLLAR D35						
11	911296	2	6KT. SKRUE M12X280 HELGJ.	HEX. BOLT M12X280 THREAD.						
12	273613	1	AVSKRAPER	SCRAPER						
13	273624	1	BELTE AVSKRAPER	BELT SCRAPER						
14	273646	1	KLEMLIST	CLAMP LIST						
15	273739	1	FØRINGSPLATE	GUIDING PLATE						
16	G66102	2	FOTLAGER UCP 207 35MM.	PLUMMER BLOCK						
17	920155	6	BRIKKE M12/Ø24/2,5MM	WASHER M12/D24/2.5MM						
18	917103	4	6KT. SKRUE M12 MUTTER	HEX.NUT M12 ZINK						
19	UH873551	2	SMØRENIPPEL M10x1 90°	GREASE NIPPLE M10X1 90°						
20	274136	1	TROMMEL RETUR	DRUM RETURN						
21	273755	1	FOT	FOOT						
22	UH415760	2	ANSATS M10X1	FIRM SWIVEL M10X1						
23	UH931648	2	PLAST SLANGE Ø6 x 1,5	PLASTIC HOSE D6X1.5MM						
24	917055	16	6KT. SKRUE M10X25	HEX. BOLT M10X25						
25	920262	30	BRIKKE M10/Ø20/2MM	WASHER M10/D20/2MM						
26	917204	18	LÅSEMUTTER M10	SELF LOCK NUT M10						
27	920152	7	BRIKKE M6/Ø12,5/1,6MM	WASHER M6/D12,5/1,6MM						
28	917201	7	6KT. SKRUE M6 LÅSEMUTTER	SELF LOCK NUT M6						
29	920225	2	BRIKKE M10/Ø40/4MM	WASHER M10/D40/4MM						
30	911081	4	6KT. SKRUE M10X45	HEX. BOLT M10X45						
31	920204	4	BRIKKE M10/Ø30/2,5MM	WASHER M10/D30/2.5MM						
32	910823	2	6KT. SKRUE M8X25	HEX. BOLT M8X25						
33	920165	8	BRIKKE M8/Ø16/1,6MM	WASHER M8/D16/1.6MM						
34	917202	6	LÅSEMUTTER M8 NYLOCK	SELF LOCK NUT M8						
35	910601	7	6KT. SKRUE M6X25	HEX. BOLT M6X25						
36	910614	4	6KT. SKRUE M6X12 M/FL. SELVGJ.	HEX. BOLT M6X12 W/FLANGE						
37	UH415761	2	MUFFE M10X1	SLEEVE M10X1						
38	910814	4	LÅSESKRUE M8X25	LOCK SCREW M8X25						
39	272017	1	TELLEBRIKKE	COUNTING BRACKET						
40	916173	1	INDUKTIV GIVER M12	INDUCTIVE TRANSMITTER M12						
41	957722	1	CABLE, 10M M12 4PIN	CABLE, 10M M12 4PIN						

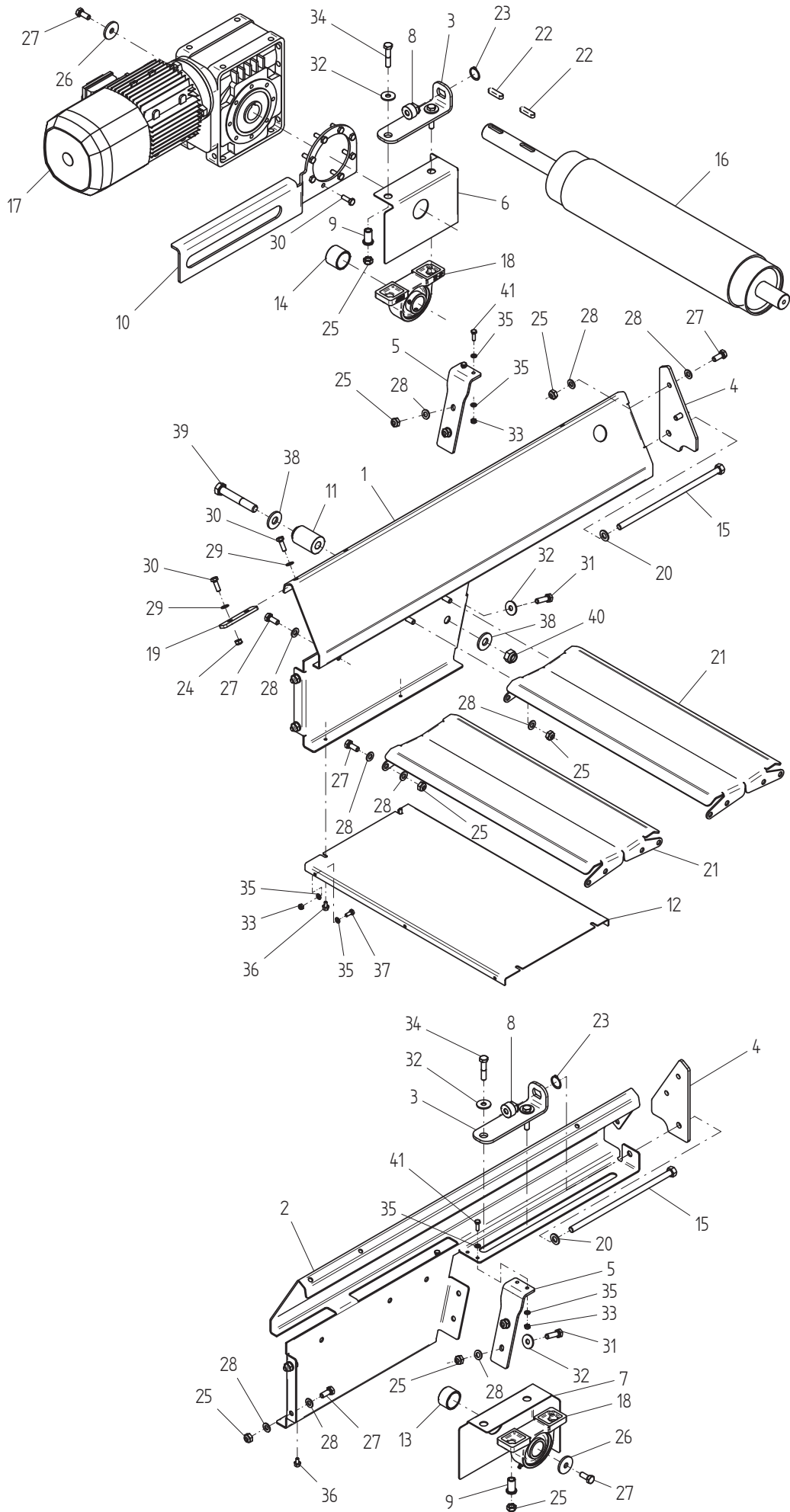


Fig. 4

T3_01

Utgave: Issue: 1		Redskap: Implement: CONVEYOR TR 1000MM			
Dato: Date: 02-09		Enhet: Unit: DRIFT SEKSJON DRIVE SECTION			
Ref. No.	Delenr. Part nr.	Ant. Qty.	Gjenstand:	Description:	Anmerkning: Note:
1	274151	1	SIDEPLATE DRIFT V.	SIDE PLATE DRIVE LH	
2	274152	1	SIDEPLATE DRIFT H.	SIDE PLATE DRIVE RH	
3	274153	2	STRAMMEJERN	CONNECTION BRACKET	
4	274154	2	STRAMMESTØTTE	PLATE	
5	274155	2	FORSTERKER	AMPLIFIER PLATE	
6	274156	1	LAGERDEKKE DRIFT V.	COVER PLATE LH	
7	274157	1	LAGERDEKKE DRIFT H.	COVER PLATE RH	
8	274159	2	GJENGEDEL	THREADED BUSHING	
9	274160	4	HYLSE Ø16	COLLAR D16	
10	274161	1	MOTORPLATE	MOTOR PLATE	
11	274162	1	HYLSE	COLLAR	
12	274230	1	BUNN DRIFT RETUR 1000	BOTTOM PLATE RETURN 1000	
13	274148	2	HYLSE Ø35	COLLAR D35	
14	274178	1	HYLSE Ø35	COLLAR D35	
15	274393	2	BOLT M12x310	BOLT M12X310	
16	274220	1	TROMMEL DRIFT MONT 1000MM	DRUM DRIVE 1000MM	
17	925021	1	SNEKKE M/MOTOR 1500 OMD.	WORM W/MOTOR 1500 REV.	
18	G66102	2	FOTLAGER UCP 207 35MM.	PLUMMER BLOCK	
19	273626	2	SKJØTE ORVEL, C-C 50	CONNECTION PLATE, C-C 50	
20	920155	2	BRIKKE M12/Ø24/2,5MM	WASHER M12/D24/2,5MM	
21	274228	2	FØRINGSPLATE 1000	GUIDING PLATE 1000	
22	920311	2	KILE 10X8X40 M/RUNDE ENDER	KEY10X8X40 W/ROUND ENDS	
23	921001	2	SEGERRING A-25 Ø25x1,2	CIRCLIP A-25 DIN 471 25x1,2	
24	917202	4	LÅSEMUTTER M8 NYLOCK	SELF LOCK NUT M8	
25	917204	24	LÅSEMUTTER M10	SELF LOCK NUT M10	
26	920225	2	BRIKKE M10/Ø40/4MM	WASHER M10/D40/4MM	
27	911006	18	6KT. SKRUE M10X25	HEX. BOLT M10X25	
28	920262	36	BRIKKE M10/Ø20/2MM	WASHER M10/D20/2MM	
29	920165	4	BRIKKE M8/Ø16/1,6MM	WASHER M8/D16/1,6MM	
30	910823	12	6KT. SKRUE M8X25	HEX. BOLT M8X25	
31	911013	4	6KT. SKRUE M10X35	HEX. BOLT M10X35	
32	920204	8	BRIKKE M10/Ø30/2,5MM	WASHER M10/D30/2,5MM	
33	917201	8	M6 LÅSEMUTTER 6KT	M6 SELF LOCK NUT	
34	911047	4	6KT. SKRUE M10X50	HEX. BOLT M10X50	
35	920152	16	BRIKKE M6/Ø12,5/1,6MM	WASHER M6/D12,5/1,6MM	
36	910614	4	6KT. SKRUE M6X12 M/FLENS	HEX. BOLT M6X12 W/FLANGE	
37	910603	4	6KT. SKRUE M6X16	HEX. BOLT M6X16	
38	920250	2	FJÆRSKIVE Ø17/Ø39/4MM	SPRING PLATE d17/D39/4MM	
39	911617	1	6KT. SKRUE M16X100	HEX. BOLT M16X100	
40	917206	1	LÅSEMUTTER M16	LOCK NUT M16	
41	910606	4	6KT. SKRUE M6X20	HEX. BOLT M6X20	

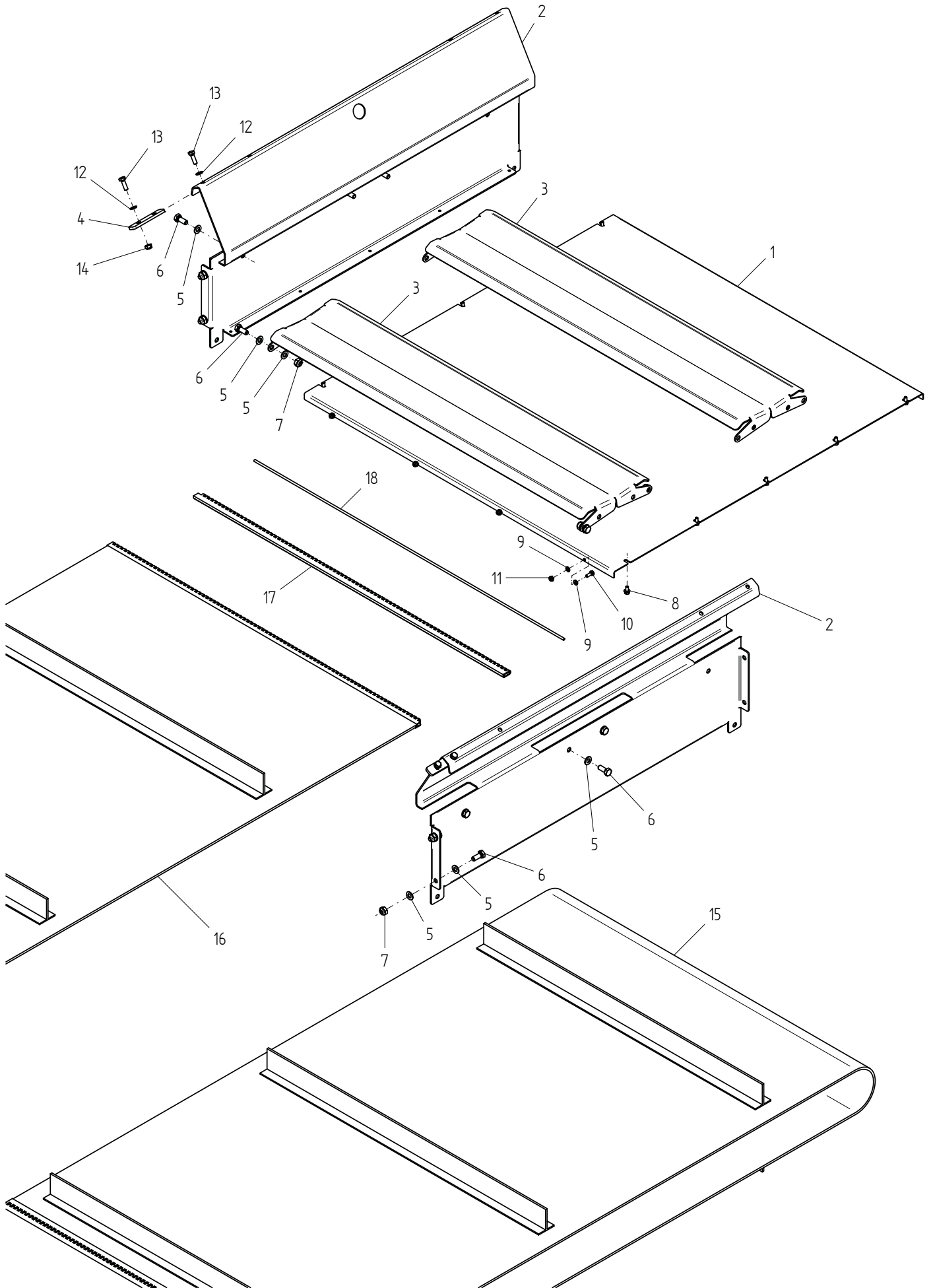



Fig. 5

Utgave: Issue: 1		Redskap: Implement: CONVEYOR TR - 1000MM			
Dato: Date: 02-19		Enhet: Unit: MIDTSEKSJON MIDDLE SECTION			
Ref. No.	Delenr. Part nr.	Ant. Qty.	Gjenstand:	Description:	Anmerkning: Note:
1	274229	1	BUNN LANG	BOTTOM PLATE LONG	
2	274186	1	SIDEPLATE MIDTSEKSJON	SIDE PLATE MIDDLE SECTION	
3	274228	2	FØRINGSPLATE	GUIDING PLATE 1000MM	1000MM
4	273626	2	SKJØTE ORVEL, C-C 50	CONNECTION PLATE	
5	920262	24	BRIKKE M10/Ø20/2MM	WASHER M10/Ø20/2MM	
6	911006	12	6KT. SKRUE M10X25	HEX. BOLT M10X25	
7	917204	12	LÅSEMUTTER M10	SELF LOCK NUT M10	
8	910614	10	M6X12 6KT M/FL. SELVGJENGENDE	HEX. BOLT M6X12 W/FLANGE	
9	920152	8	M6/Ø12,5/1,6MM	WASHER M6/D12,5/1,6MM	
10	910603	4	6KT. SKRUE M6X16	HEX. BOLT M6X16	
11	917201	4	M6 LÅSEMUTTER 6KT	M6 SELF LOCK NUT	
12	920165	4	SKIVE M8/Ø16/1,6MM	BRIKKE M8/Ø16/1,6MM	
13	910823	4	6KT. SKRUE M8X25	HEX. BOLT M8X25	
14	917202	4	LÅSEMUTTER M8 NYLOCK	SELF LOCK NUT M8	
15	273734	1	BELTE M/MEDBRINGER KOMPL.	CONVEYOR BELT ASSY.	FOR 4M
16	273735	1	BELTE M/MEDBRINGER KOMPL.	CONVEYOR BELT ASSY.	FOR 1M
17	273654	1	BELTESKJØT	BELT CONNECTION	1000MM
18	273652	1	SKJØTEWIRE	JOINT WIRE	"

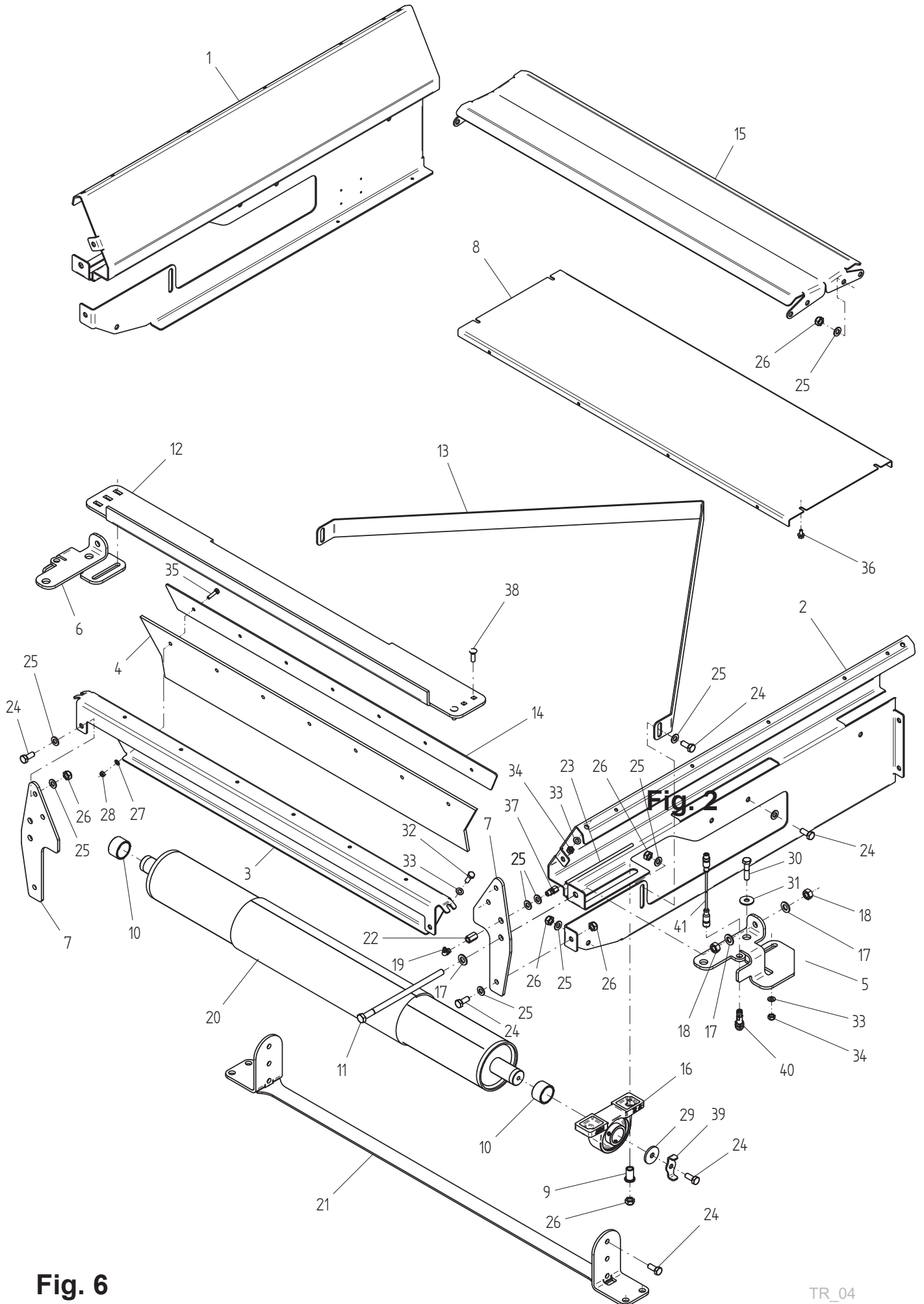


Fig. 6

Utgave: Issue: 1		Redskap: Implement: CONVEYOR - 1000MM			
Dato: Date: 02-19		Enhet: Unit: RETUR RETURN SECTION			
Ref. No.	Delenr. Part nr.	Ant. Qty.	Gjenstand:	Description:	Anmerkning: Note:
1	274138	1	SIDEPLATE RETUR V.	SIDE PLATE RETURN LH	
2	274139	1	SIDEPLATE RETUR H	SIDE PLATE RETURN RH	
3	274231	1	MIDTPLATE	PLATE	
4	274232	1	GUMMILIST	RUBBER LIST	
5	274143	1	STRAMMEJERN RETUR H	TENSION PLATE RETURN RH	
6	274142	1	STRAMMEJERN RETUR V	TENSION PLATE RETURN LH	
7	274144	2	STRAMMESTØTTE RETUR	SUPPORT PLATE RETURN	
8	274230	1	BUNN DRIFT RETUR	BOTTOM PLATE RETURN	
9	274147	4	HYLSE Ø16	BUSHING D16	
10	274148	2	HYLSE Ø35	COLLAR D35	
11	911296	2	6KT. SKRUE M12X280 HELGJ.	HEX. BOLT M12X280 THREAD.	
12	274225	1	AVSKRAPER	SCRAPER	
13	274226	1	BELTE AVSKRAPER	BELT SCRAPER	
14	274227	1	KLEMLIST	CLAMP LIST	
15	274228	1	FØRINGSPLATE	GUIDING PLATE	
16	G66102	2	FOTLAGER UCP 207 35MM.	PLUMMER BLOCK	
17	920155	6	BRIKKE M12/Ø24/2,5MM	WASHER M12/D24/2.5MM	
18	917103	4	6KT. SKRUE M12 MUTTER	HEX.NUT M12 ZINK	
19	UH873551	2	SMØRENIPPEL M10x1 90°	GREASE NIPPLE M10X1 90°	
20	274299	1	TROMMEL RETUR	DRUM RETURN	
21	274218	1	FOT	FOOT	
22	UH415760	2	ANSATS M10X1	FIRM SWIVEL M10X1	
23	UH931648	2	PLAST SLANGE Ø6 x 1,5	PLASTIC HOSE D6X1.5MM	
24	917055	16	6KT. SKRUE M10X25	HEX. BOLT M10X25	
25	920262	30	BRIKKE M10/Ø20/2MM	WASHER M10/D20/2MM	
26	917204	18	LÅSEMUTTER M10	SELF LOCK NUT M10	
27	920152	7	BRIKKE M6/Ø12,5/1,6MM	WASHER M6/D12,5/1,6MM	
28	917201	7	6KT. SKRUE M6 LÅSEMUTTER	SELF LOCK NUT M6	
29	920225	2	BRIKKE M10/Ø40/4MM	WASHER M10/D40/4MM	
30	911081	4	6KT. SKRUE M10X45	HEX. BOLT M10X45	
31	920204	4	BRIKKE M10/Ø30/2,5MM	WASHER M10/D30/2.5MM	
32	910823	2	6KT. SKRUE M8X25	HEX. BOLT M8X25	
33	920165	8	BRIKKE M8/Ø16/1,6MM	WASHER M8/D16/1.6MM	
34	917202	6	LÅSEMUTTER M8 NYLOCK	SELF LOCK NUT M8	
35	910601	7	6KT. SKRUE M6X25	HEX. BOLT M6X25	
36	910614	4	6KT. SKRUE M6X12 M/FL. SELVGJ.	HEX. BOLT M6X12 W/FLANGE	
37	UH415761	2	MUFFE M10X1	SLEEVE M10X1	
38	910814	4	LÅSESKRUE M8X25	LOCK SCREW M8X25	
39	272017	1	TELLEBRIKKE	COUNTING BRACKET	
40	916173	1	INDUKTIV GIVER M12	INDUCTIVE TRANSMITTER M12	
41	957722	1	CABLE, 10M M12 4PIN	CABLE, 10M M12 4PIN	

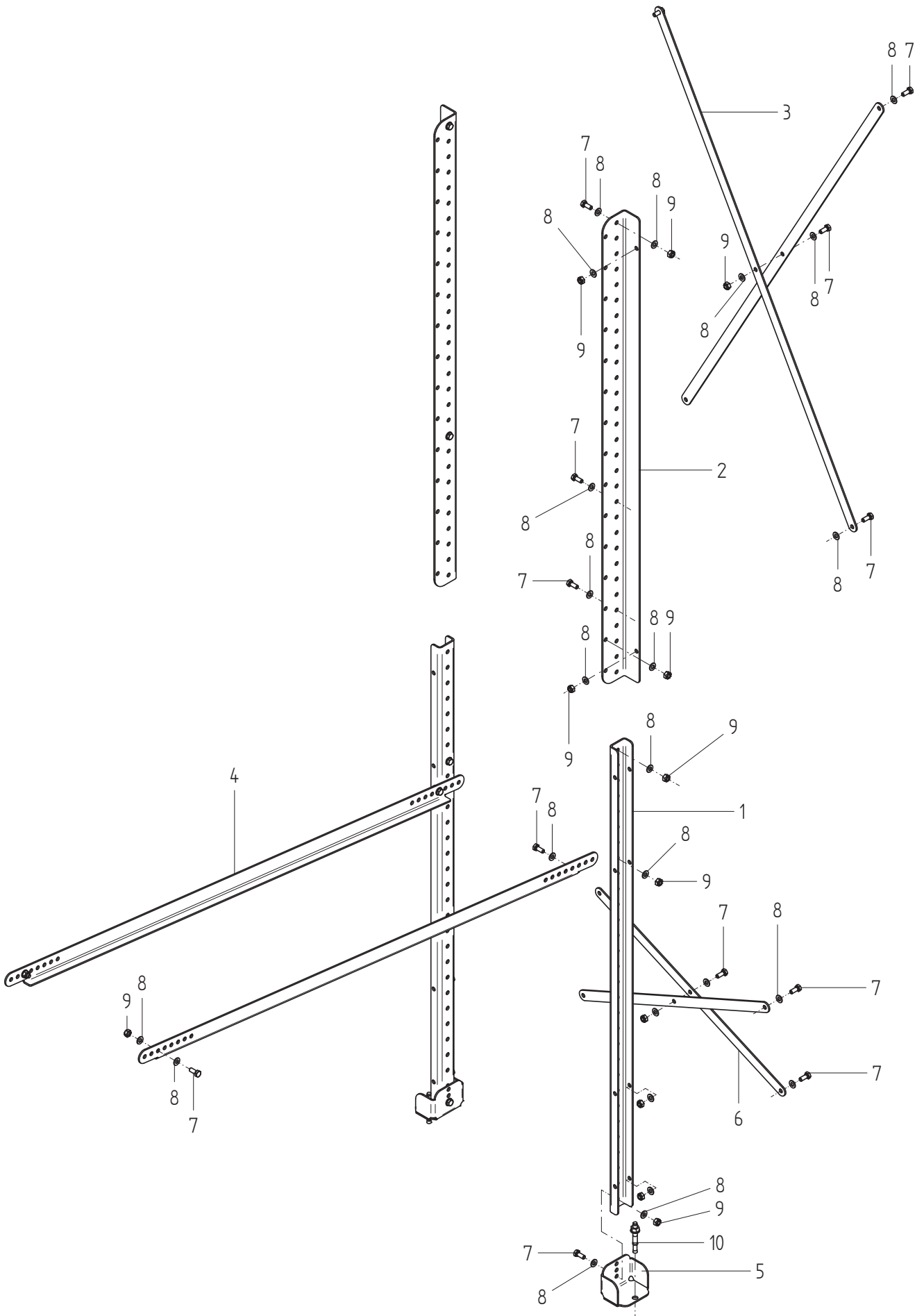



Fig. 7

Utgave: Issue: 1		Redskap: CONVEYOR TR 600 - 1000MM Implement:			
Dato: Date: 02-19		Enhet: Unit: FOT STATIV 3-6m SUPPORTING FOOT 3-6m			
Ref. No.	Delenr. Part nr.	Ant. Qty.	Gjenstand:	Description:	Anmerkning: Note:
	27006		FOT STATIV - 3-6M 20-40 GR	SUPPORT - 3-6M 20-40 GR	600MM
	29423		FOT STATIV - 3-6M 20-40 GR	SUPPORT - 3-6M 20-40 GR	1000MM
1	274081	2	NEDRE KANAL	LOWER CANAL	
2	274082	2	ØVRE KANAL	UPPER CANAL	
3a	274083	2	KRYSSTAG LANG	CROSS STAY LONG	600MM
3b	274239	2	ØVRE KRYSSTAG	UPPER CROSS STAY	1000MM
4	274084	2	STØTTEVINKEL	SUPPORT STAY	
5	274085	2	FOT	BASE PLATE	
6a	274086	2	KRYSSTAG KORT	CROSS STAY SHORT	600MM
6b	274238	2	NEDRE KRYSSTAG	LOWER CROSS STAY	1000MM
7	911006	22	6KT. SKRUE M10X25	HEX. BOLT M10X25	
8	920187	44	BRIKKE M10/Ø21/2MM	WASHER M10/D21/2MM	
9	917199	22	LÅSEMUTTER M10	LOCK NUT M10	
10	911287	4	EKSPANSJONSBOLT M12x95	EXPANSION BOLT M12X95	

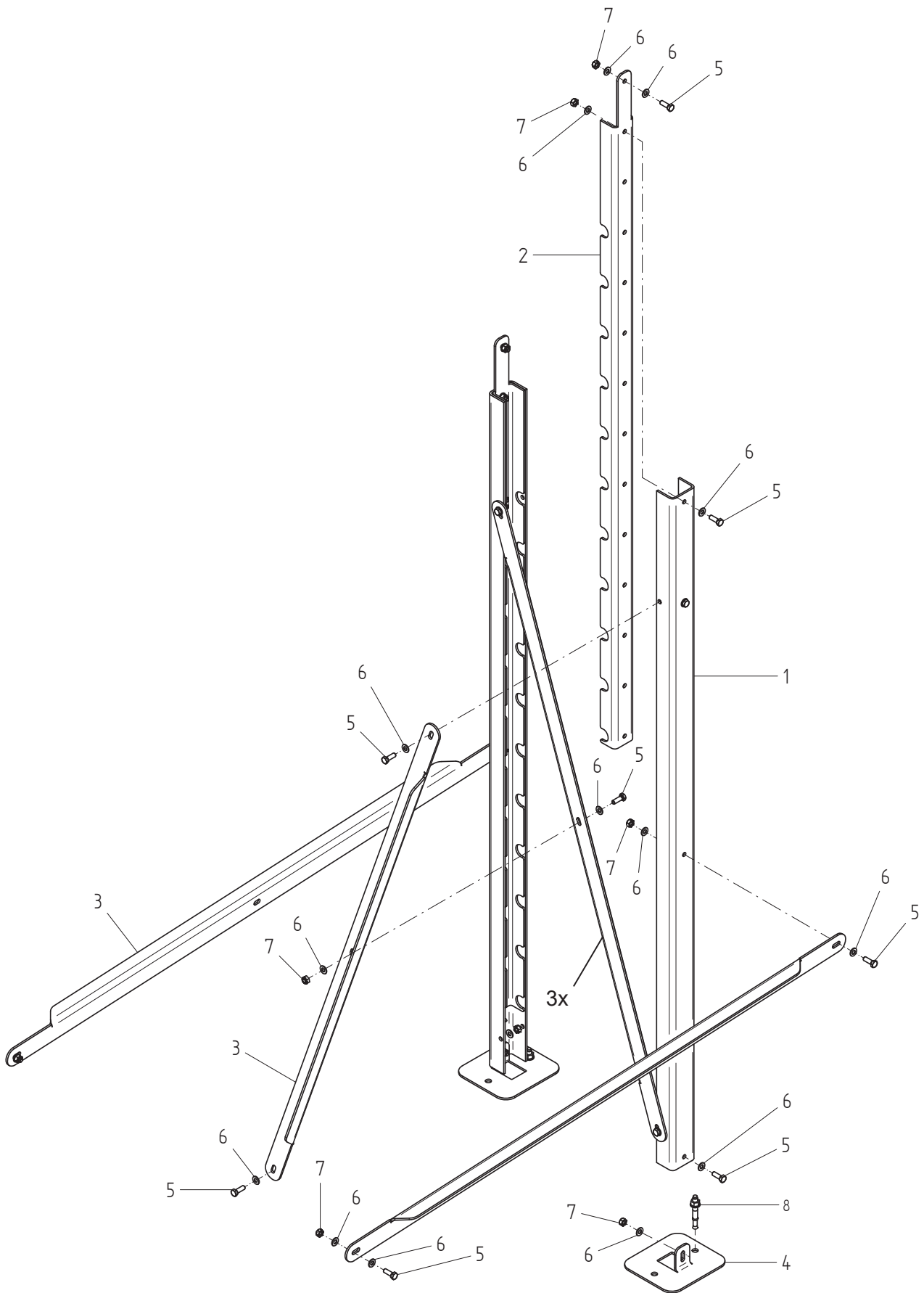

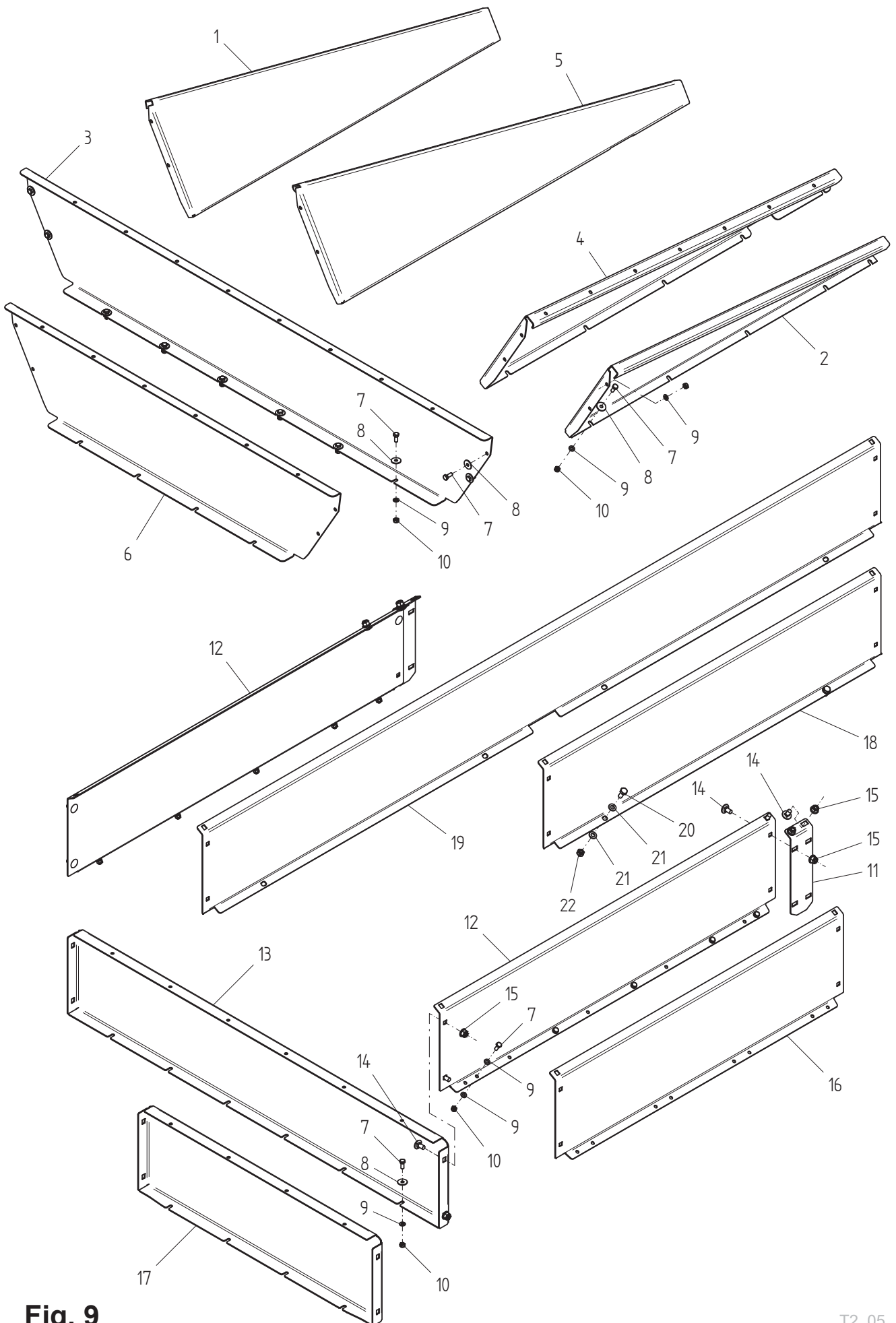



Fig. 8

Utgave: Issue: 1		Redskap: Implement: CONVEYOR TR 600 - 1000MM			
Dato: Date: 16-05		Enhet: Unit: FOT STATIV 5-9m SUPPORTING FOOT 5-9m			
Ref. No.	Delenr. Part nr.	Ant. Qty.	Gjenstand:	Description:	Anmerkning: Note:
	27392		FOT STATIV 5-9m 20-40°	SUPPORTING FOOT 5-9m 20-40°	600MM
	29424		FOT STATIV 5-9m 20-40°	SUPPORTING FOOT 5-9m 20-40°	1000MM
1	273470	2	NEDRE KANAL	LOWER CANAL	
2	273471	2	ØVRE KANAL	UPPER CANAL	
3	273472	4	KRYSSTAG LANG	CROSS STAY LONG	
3x	274242	2	KRYSS STAG	CROSS STAY	1000MM
4	273473	2	FOT PLATE	BASE PLATE	
5	911063	17	6KT. SKRUE M10X30	HEX. BOLT M10X30	
6	920187	34	BRIKKE M10/Ø21/2MM	WASHER M10/D21/2MM	
7	917199	17	LÅSEMUTTER M10	LOCK NUT M10	
8	911287	2	EKSPANSJONSBOLT M12X95	EXPANSION BOLT M12X95	

**Fig. 9**

Utgave: Issue:		Redskap: Implement:			
1		CONVEYOR TR 600 - 1000MM			
Dato: Date:		Enhet: Unit:		Fig: 9	
02-19		PÅFYLLINGSTRAKT - KARMSETT LOADING FUNNEL - FRAME KIT			
Ref. No.	Delenr. Part nr.	Ant. Qty.	Gjenstand:	Description:	Anmerkning: Note:
	29421		PÅFYLLINGSTRAKT	LOADING FUNNEL	1000MM
	27579		PÅFYLLINGSTRAKT	LOADING FUNNEL	600MM
1	274149	1	TRAKT V	FUNNEL PLATE LH	1000MM
2	274150	1	TRAKT H	FUNNEL PLATE RH	"
3	274217	1	TRAKT MIDT	FUNNEL END PLATE	"
4	273674	1	TRAKT SIDE H VID	FUNNEL SIDE PLATE RH	600MM
5	273675	1	TRAKT SIDE V VID	FUNNEL SIDE PLATE LH	"
6	273676	1	TRAKT ENDE VID	FUNNEL END PLATE	"
7a	910603	20	6KT. SKRUE M6X16	HEX. BOLT M6X16	1000MM
7b	910603	18	6KT. SKRUE M6X16	HEX. BOLT M6X16	600MM
8a	920175	20	BRIKKE M6/Ø18/1,6MM	WASHER M6/D18/1,6MM	1000MM
8b	920175	14	BRIKKE M6/Ø18/1,6MM	WASHER M6/D18/1,6MM	600MM
9a	920152	20	BRIKKE M6/Ø12,5/1,6MM	WASHER M6/D12,5/1,6MM	1000MM
9b	920152	22	BRIKKE M6/Ø12,5/1,6MM	WASHER M6/D12,5/1,6MM	600MM
10a	917201	20	M6 LÅSEMUTTER 6KT	SELF LOCK NUT M6	1000MM
10b	917201	18	M6 LÅSEMUTTER 6KT	SELF LOCK NUT M6	600MM
	29425		TRAKT FOR KARMSETT	FUNNEL FOR FRAME KIT	1000MM
11	274039	2	SKJØTEPLATE	CONNECTION PLATE	"
12	274526	2	TRAKT SIDE	FUNNEL SIDE	"
13	274527	1	TRAKT ENDE	FUNNEL END PLATE	"
7	910603	16	6KT. SKRUE M6X16	HEX. BOLT M6X16	
8	920175	16	BRIKKE M6/Ø18/1,6MM	WASHER M6/D18/1,6MM	
9	920152	26	BRIKKE M6/Ø12,5/1,6MM	WASHER M6/D12,5/1,6MM	
10	917201	16	M6 LÅSEMUTTER 6KT	SELF LOCK NUT M6	
14	910901	16	LÅSESKRUE M8X16	LOCKING SCREW M8X16	
15	910912	16	LÅSEMUTTER M8 M/FLENS	NUT DIN 6926 STAINLESS	
8	920175	6	BRIKKE M6/Ø18/1,6MM	WASHER M6/D18/1,6MM	
9	920152	26	BRIKKE M6/Ø12,5/1,6MM	WASHER M6/D12,5/1,6MM	
10	917201	16	M6 LÅSEMUTTER 6KT	SELF LOCK NUT M6	
	27147		FORSKYVNINGSS SETT	SIDE SHIFT BRACKETS	
16	274520	2	TRAKT SIDE	FUNNEL SIDE	
17	274522	1	TRAKT ENDE	FUNNEL END	
7	910603	12	6KT. SKRUE M6X16	HEX. BOLT M6X16	
8	920175	4	BRIKKE M6/Ø18/1,6MM	WASHER M6/D18/1,6MM	
9	920152	20	BRIKKE M6/Ø12,5/1,6MM	WASHER M6/D12,5/1,6MM	
10	917201	12	M6 LÅSEMUTTER 6KT	SELF LOCK NUT M6	
14	910901	16	LÅSESKRUE M8X16	LOCKING SCREW M8X16	
15	910912	16	LÅSEMUTTER M8 M/FLENS	NUT DIN 6926 STAINLESS	
	27128		KARMSETT	FRAME KIT	1M
	27129		KARMSETT	FRAME KIT	2M
18	274184	2	KARMPATE	FRAME PLATE 1M	1M
19	274188	2	KARMPATE	FRAME PLATE 2M	2M
20	910808	4 - 8	6KT. SKRUE M8X20	HEX. BOLT M8X20	1M - 2M
21	920165	8 - 16	BRIKKE M8/Ø16/1,6MM	WASHER M8/D16/1,6MM	1M - 2M
22	917202	4 - 8	LÅSEMUTTER M8	LOCK NUT M8	1M - 2M

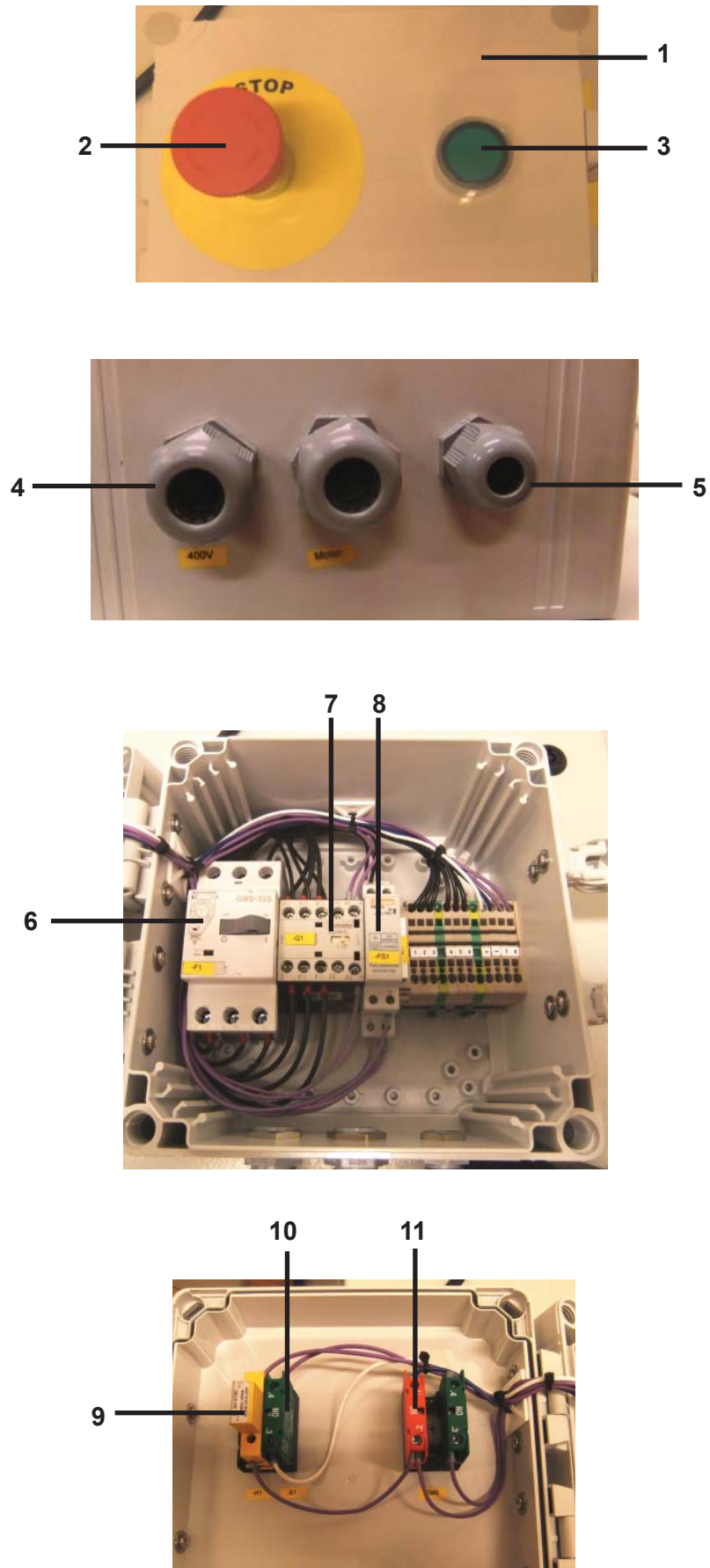



Fig. 10

Utgave: Issue: 1		Redskap: Implement: CONVEYOR TR			
Dato: Date: 13-09		Enhet: Unit: STYRESKAP CONTROL CABINET			
Ref. No.	Delenr. Part nr.	Ant. Qty.	Gjenstand:	Description:	Anmerkning: Note:
1	27718	1	STYRESKAP	CONTROL CABINET	
2	951516	1	NØDSTOPPKNAPP TRYKK/VRI	EMERGENCY STOP BUTTON	
3	951517	1	BRYTER NO M GRØNT LYS, 8	SWITCH GREEN LIGHT	
4	955014	1	PAKKN. M/STR PG 16 PLAST	GASKET PG 16 PLASTIC	
5	955012	1	PAKKN. M/STR PG 11 PLAST	GASKET PG 11 PLASTIC	
6	959411	1	MOTORVERNBYTER 4-6 amp	MOTOR-PROTECTION SWITCH	
7	951494	1	KONTAKTOR MINI 11 BG09 01	CONTACTOR MINI 11 BG09 01	
8	951484	1	FASEOVERVÅKINGSRELE PMV10	PHASE MONITORING RELAY	
9	951502	1	LYS GRØNN, 8 LM2T LB3 24V	LIGHT GREEN 8 LM2T LB3 24V	
10	951500	1	BRYTERELEMENT NO,8 LM2T C10	SWITCH ELEMENT NO,8 LM2T C10	
11	951501	1	BRYTERELEMENT NC,8 LM2T C01	SWITCH ELEMENT NC,8 LM2T C01	

**TKS is a family owned company
with a strong brand name.
We are providing our customers with a
unique and complete range of high
quality products.**

www.tks-as.no



**T. Kverneland & Sønner AS,
Kvernelandsvegen 100
N-4355 Kverneland
Norway**

**e-post : post@tks-as.no
Phone +47 51 77 05 00**