

TKS FeedBelt

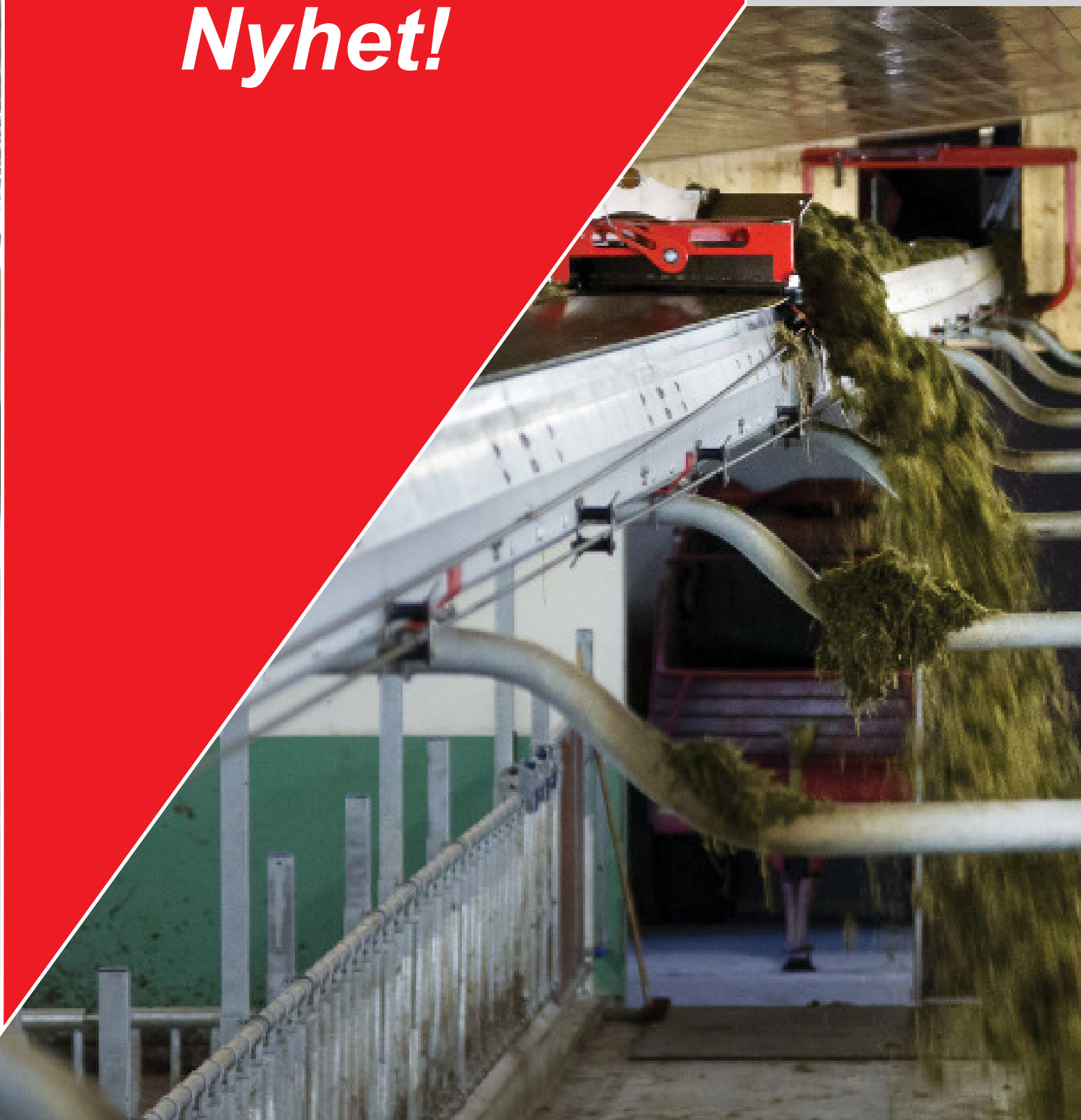
Invester i automatisk utfôring
og spar tid og penger



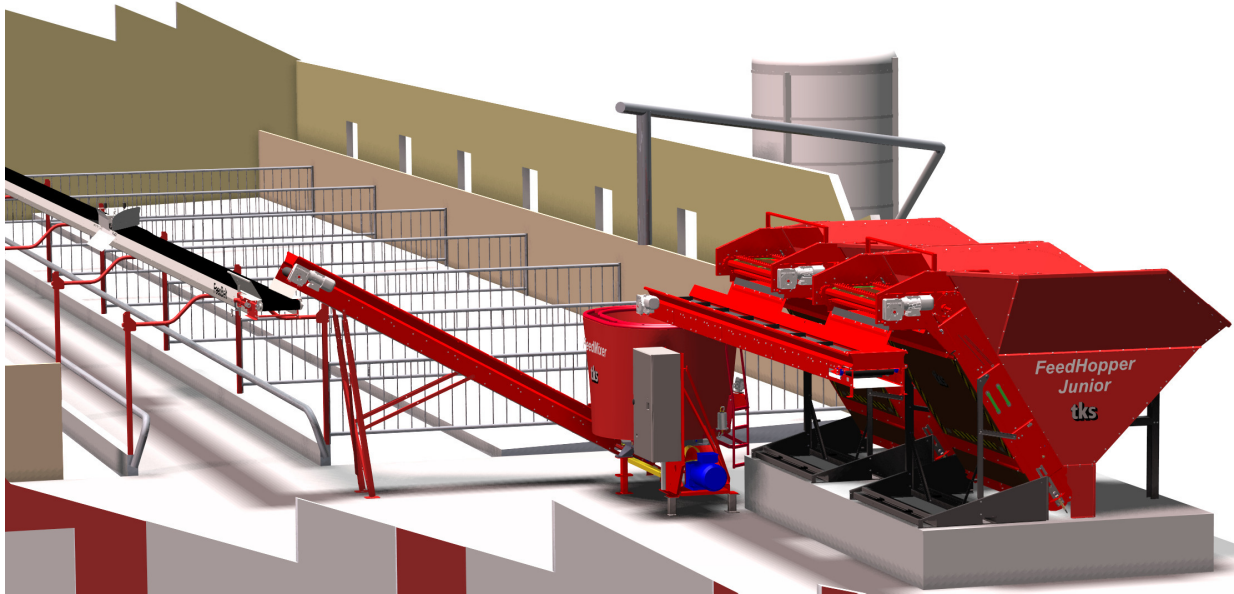
www.tks-as.no



Nyhet!



TKS FeedBelt



Få maksimalt ut av dine dyr

Det viktigste for å få utnyttet dine dyr på beste måte er at grovfôret er av god kvalitet. Når dette er på plass så blir neste jobb å føre dette ut på best mulig måte. Dette kan TKS Feedbelt ta seg av. Ved bruk av TKS FeedBelt har en et utførings-system som gir mulighet til å føre ut flere ganger i døgnet og til å føre ut gruppevis. Dette gjør at en får maksimal utnyttelse av fôret og dermed også dyrene. Dette vil og gi økt trafikk gjennom melkeroboten, noe som betyr at den og blir utnyttet maksimalt.

TKS FeedBelt er med sine unike løsninger enkel å tilpasse til de aller fleste fjøs, og det monteres over fôrbrettet slik at det ved hjelp av en skrape, fører ut enten til en side eller to sider. En kan velge mellom manuell og automatisk styring. Ved bruk av manuell styring vil skrapen gå att og fram mellom to brytere, start og stopp skjer manuelt. Ved bruk av automatisk styring kan en føre ut på tid eller på vekt. Ved vektutføring er det fyllekilden som står plassert på veie-celler.

Husk på at ved bruk av FeedBelt så behøver ikke fôrbrettet være mer en ca. 1,0m, med tanke på de byggekostnader vi har så er det veldig mye penger å spare i forhold til å bygge fôrbrett på 3-4,0m. Dette er viktig å ta hensyn til ved valg av fôringsløsning.

TKS FeedBelt kan føre ut både når skrapen går frem og tilbake, dette gjøres med at bandet kjøres fortere en skrapen og dermed får en utføring begge veier.

Konstruksjon

TKS FeedBelt er bygget opp med en start seksjon. Deretter bygger en på med seksjoner på 3,0 - 2,0 eller 1m. Portaler for å henge opp FeedBelt monteres for hver 6m. Dette forenkler monteringen, og dermed sparer en mye tid og penger.

Materialet som er brukt er en blanding av stål, galvanisert og rustfritt. En kan velge å få alle seksjoner i rustfritt.



TKS FeedBelt

Styring av FeedBelt

Valg av styring til FeedBelt gjøres ut fra hvordan en ønsker å føre.

Ønskes det å føre få ganger hvert døgn og samme fôrtype til alle dyr så velger en den manuelle styringen. Denne startes og stoppes manuelt og skrapen kjører mellom to brytere og legger ut fôr fortløpende. Dette kan jo være aktuelt i eldre små fjøs der en ikke ønsker å investere alt for mye penger.

Ønsker en derimot å få kjøre helautomatisk føring så må en velge vår automatiske styring. Denne styringen gir en mulighet til å føre ut flere ganger i døgnet og føre individuelt i grupper. Da kan en velge forskjellig fôr til de forskjellige gruppene.

Her har en og valg om en vil føre ut på tid eller vekt.

Vektutføring er nok den som er mest nøyaktig og gir best kontroll på føret mengde til hver gruppe. Denne styringen gjør det og mulig å få oppgraderinger som enkelt kan installeres. Selve displayet er av touch typen, og dette gjør programmeringen veldig enkelt da en har lett forståelige menyer som tar en gjennom de forskjellige steg ved oppstart.

Kraftfôr

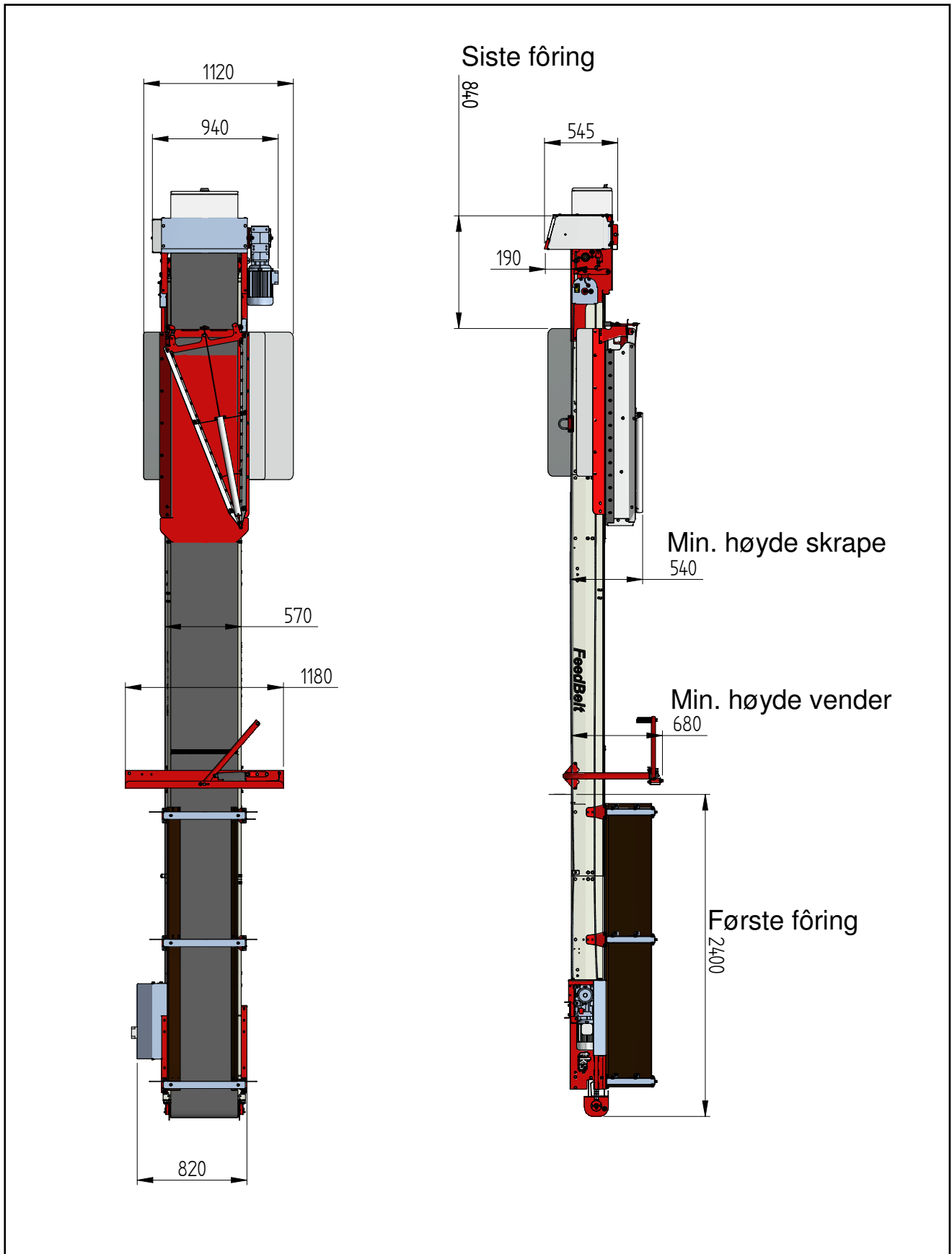
På TKS FeedBelt kan en og føre ut kraftfôr, dette gjøres ved at en mater kraftfôret ned på belte i samme posisjon som en mater ned grovfôr. Dette vil fungere bra for å gi en grunnrasjon til kyrne, og for å gi kraftfôr til ungdyr/kalver/okser.



TKS FeedBelt

Målskisse

Alle mål er oppgitt i mm



TKS FeedBelt

Fyllekilder

Ved bruk av TKS FeedBelt kan en velge mellom flere forskjellige fyllekilder.

TKS kan tilby K2 CombiCutter eventuelt med magasin,

TKS Fylltømmer,

TKS FeedHopper fra 5-30M3 og

TKS FeedMixer fra 5-40M3.

Valg av fyllekilde bestemmes ut fra hva som skal føres, og hvor mye som skal føres.

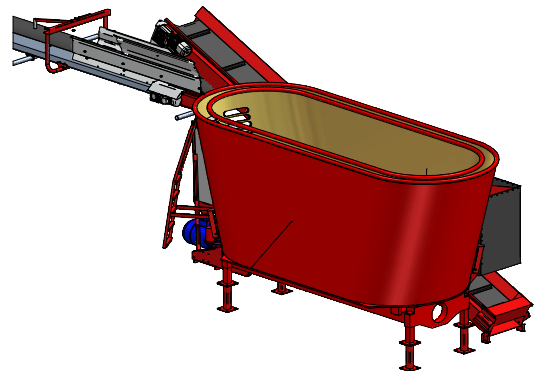
Har en 2-3 rundballer bør en velge

K2 CombiCutter med magasin.

Har en derimot tårnsilo og Fylltømmer så er det et godt alternativ, men skal en derimot kjøre en blanding av silo og rundballer så er FeedHopper rette produkt.

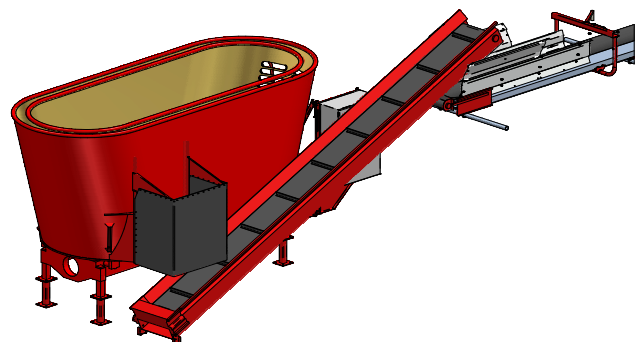
Ved bruk av mye rundballer og silo der en i tillegg ønsker å blande, så er FeedMixer rett produkt.

TKS Feedbelt kan og kjøres sammen med fyllekilder fra andre leverandører.



TKS Feedbelt

- Føring til en eller to sider
- Bandbredde 500mm
- Utføring både når skrapen går frem og tilbake
- Slure beskyttelse både på wire og band
- Utføring på tid eller vekt
- Portal avstand på opp til 6,0m
- Kan brukes sammen med flere fyllekilder
- Enkel montering
- Lite vedlikehold



TKS FeedBelt

TKS is a family owned company
with a strong brand name.
We are providing our customers with a
unique and complete range of high
quality products.

www.tks-as.no



T. Kverneland & Sønner AS,
Kvernelandsvegen 100
N-4355 Kverneland
Norway

e-post : post@tks-as.no
Phone +47 51 77 05 00
Fax +47 51 48 72 28