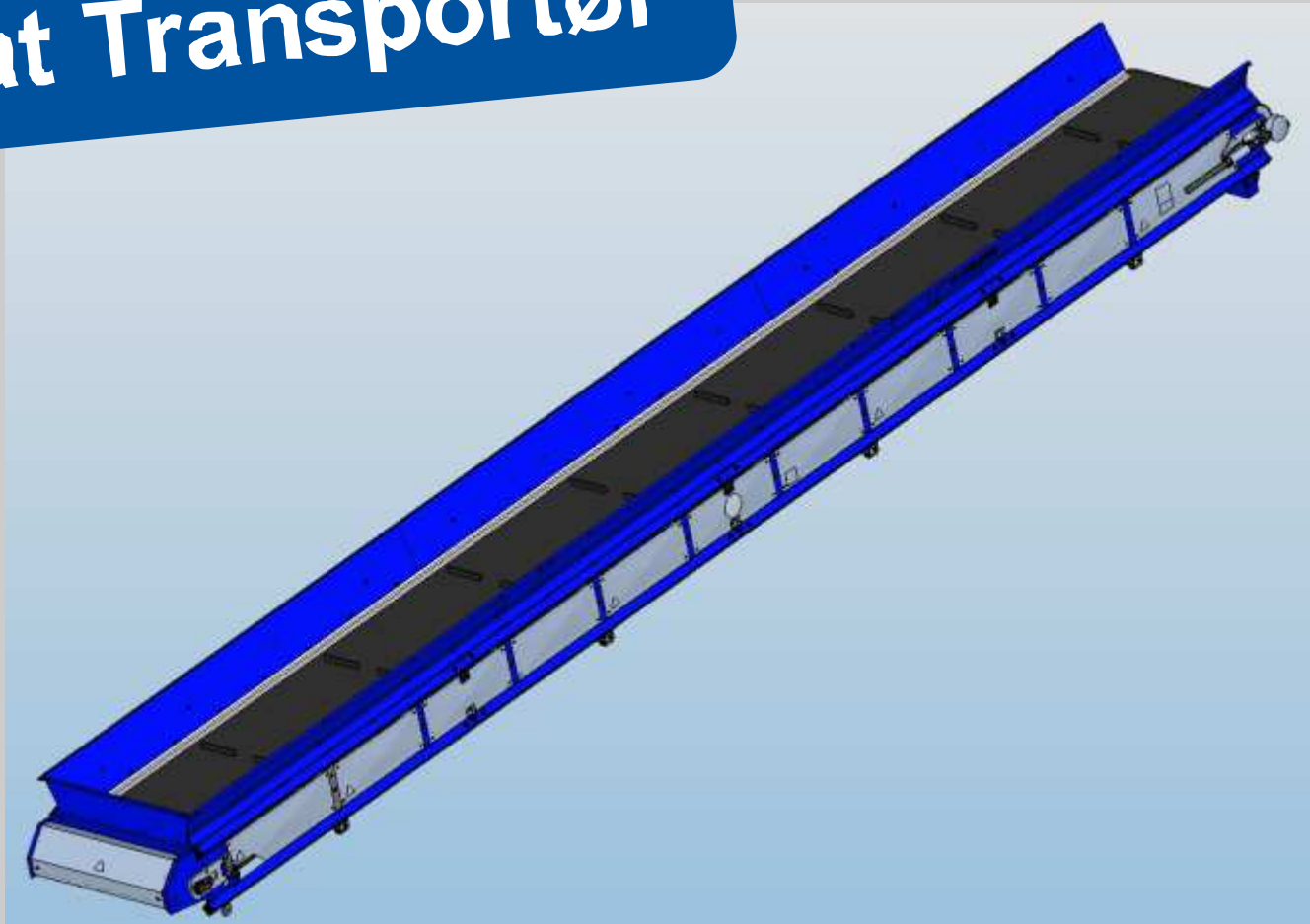


Optimat Transportør



Optimat Transportør

Ny transportør for
grovfôr og fullfôr

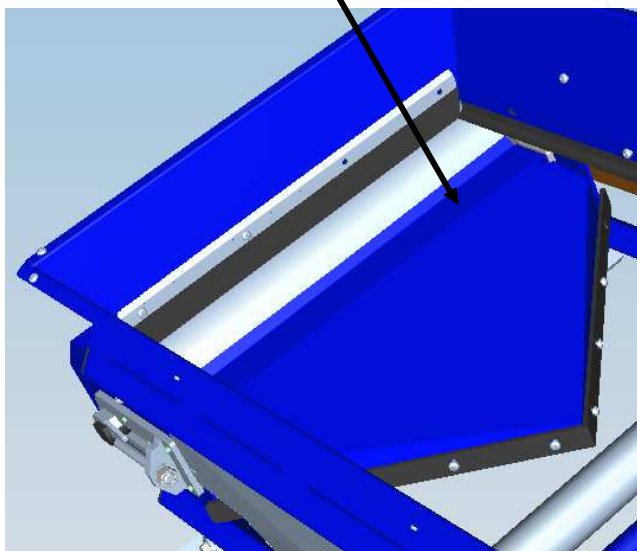
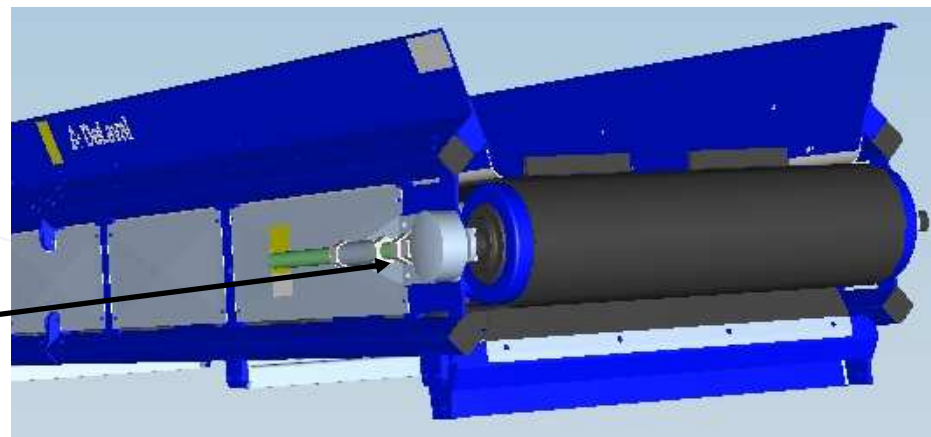


Optimat Transportør

- 3; 4,5; 5; 6, 7, 8, 9 og 11 meter lengde
- Band i gummi
- Robust design
- Tilpasset DeLavals grovfôrsortiment
- Produsert i samme fabrikk som DeLaval mikserne, leveres sammen med mikser

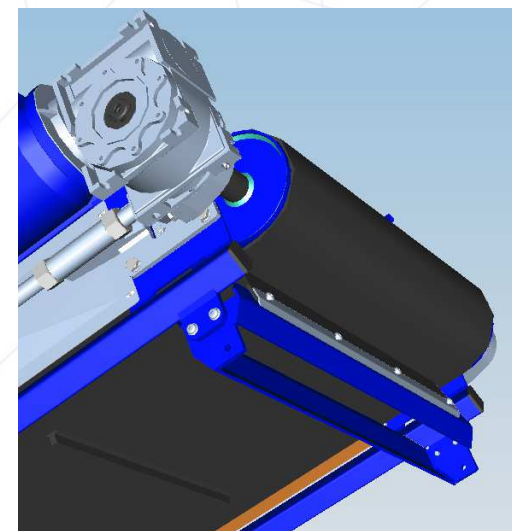
Egenskaper

- Sideplater
- Integrert motor i drivrull – nyhet!
- Avskraper i bunn

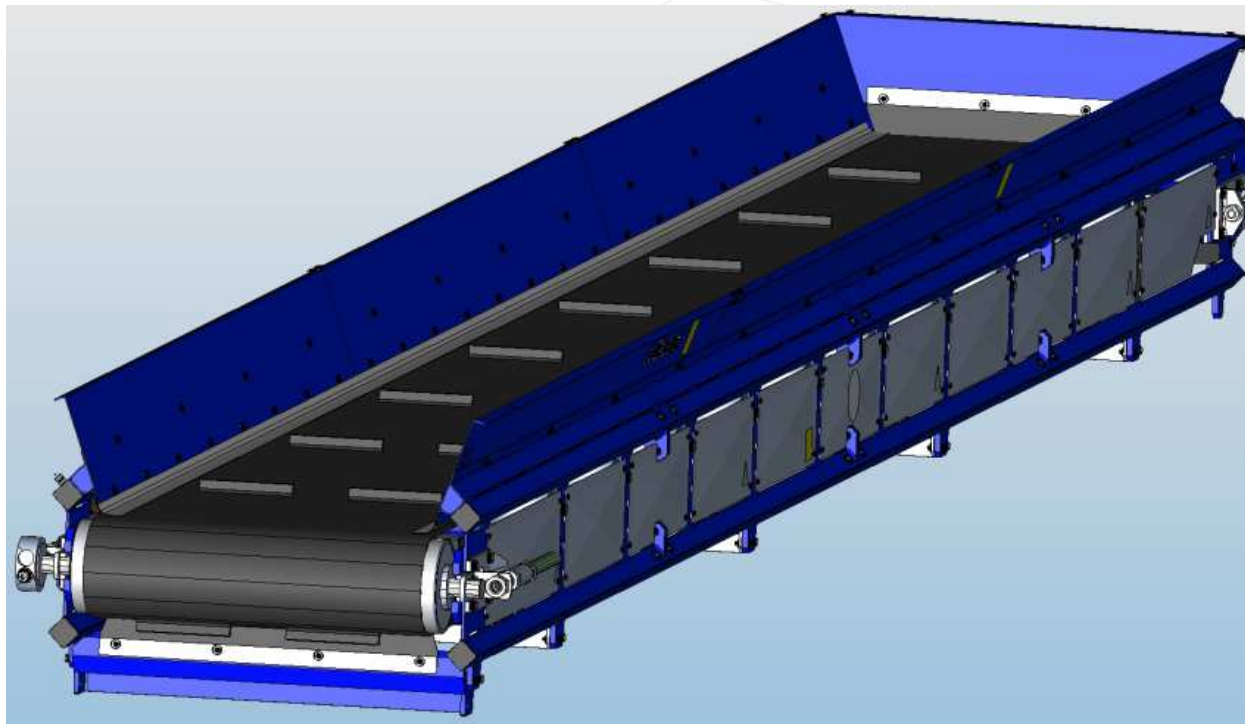


Avskraper
og styreplate
i avlastnings-
enden

(her vises
den gamle
typen motor)

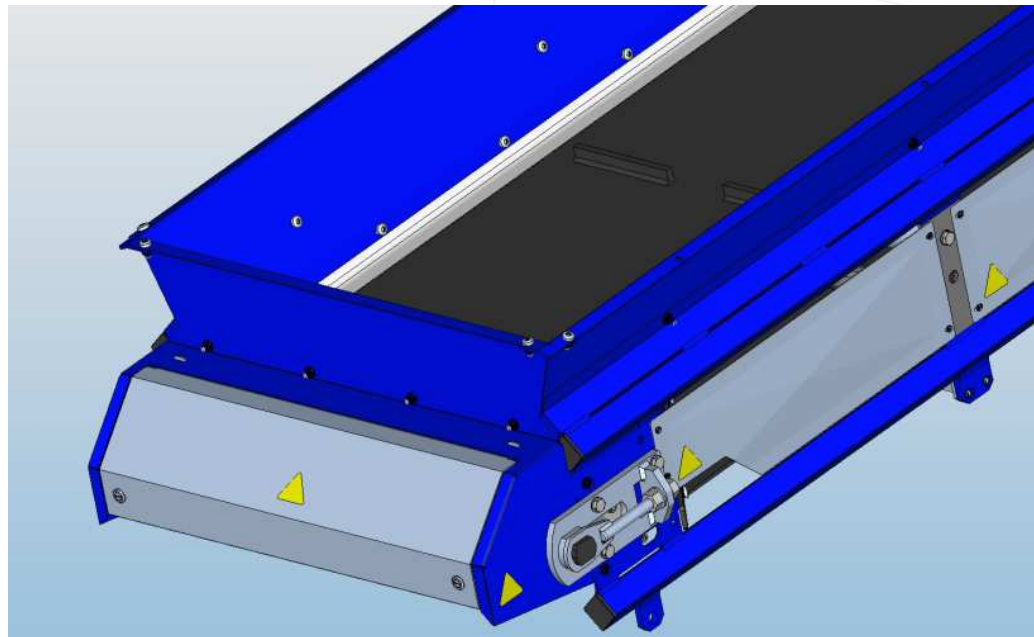


Egenskaper



- Servicevennlig!
- Tette, vedlikeholdsfrie lager
- Enkel stramming av bandet

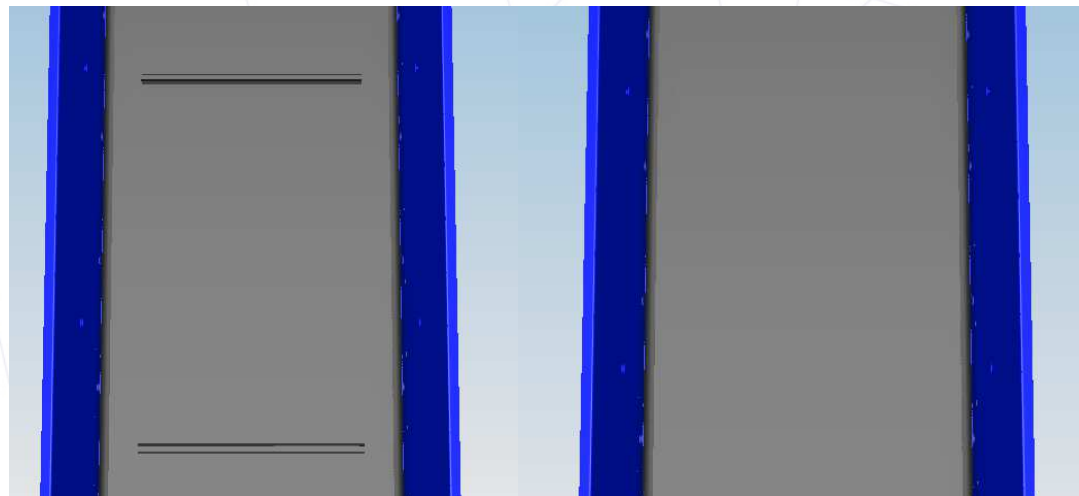
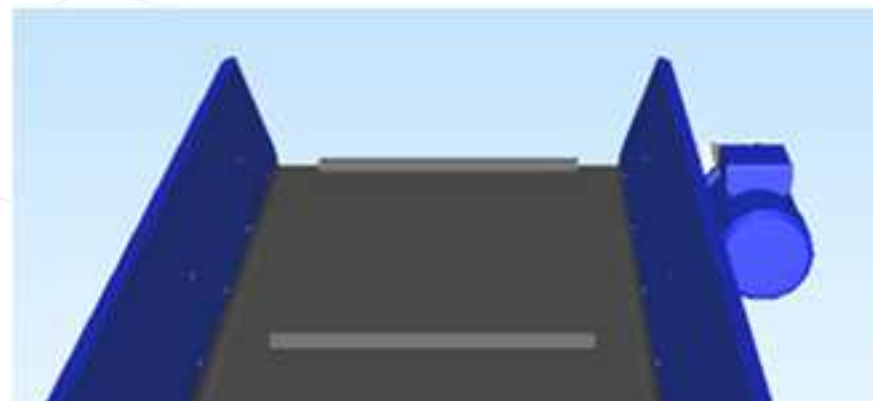
Egenskaper



- Beskyttelsesdeksel over nedre rull kan skrues av for rengjøring

Egenskaper

- Motor er integrert i drivrull – to hastighetsvalg
 - 60 m/min anbefales
- Med eller uten medbringere
 - Medbringere for skrå montering
 - Uten medbringere for horisontal montering (mindre spill)

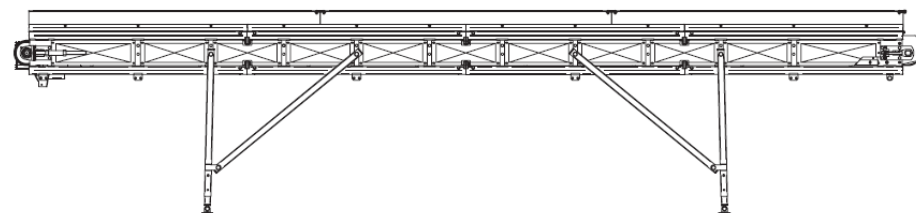


Tilbehør

- Støttebein for skrå montering
3 m transportør 92300863
4,5 – 7 transportør 92300789

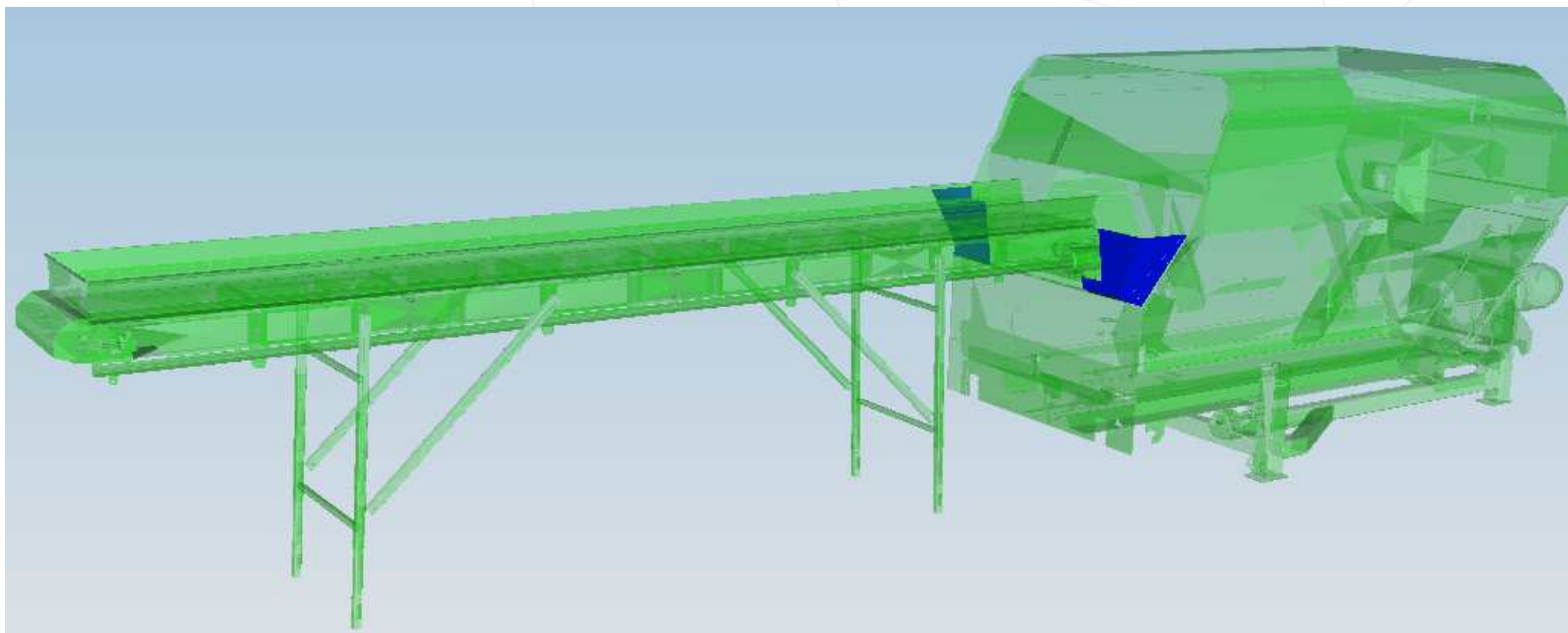


- Støttebein for horisontal montering
Sett med 2 stk, 92300803
Justerbar høyde 124 – 204 cm



Tilbehør

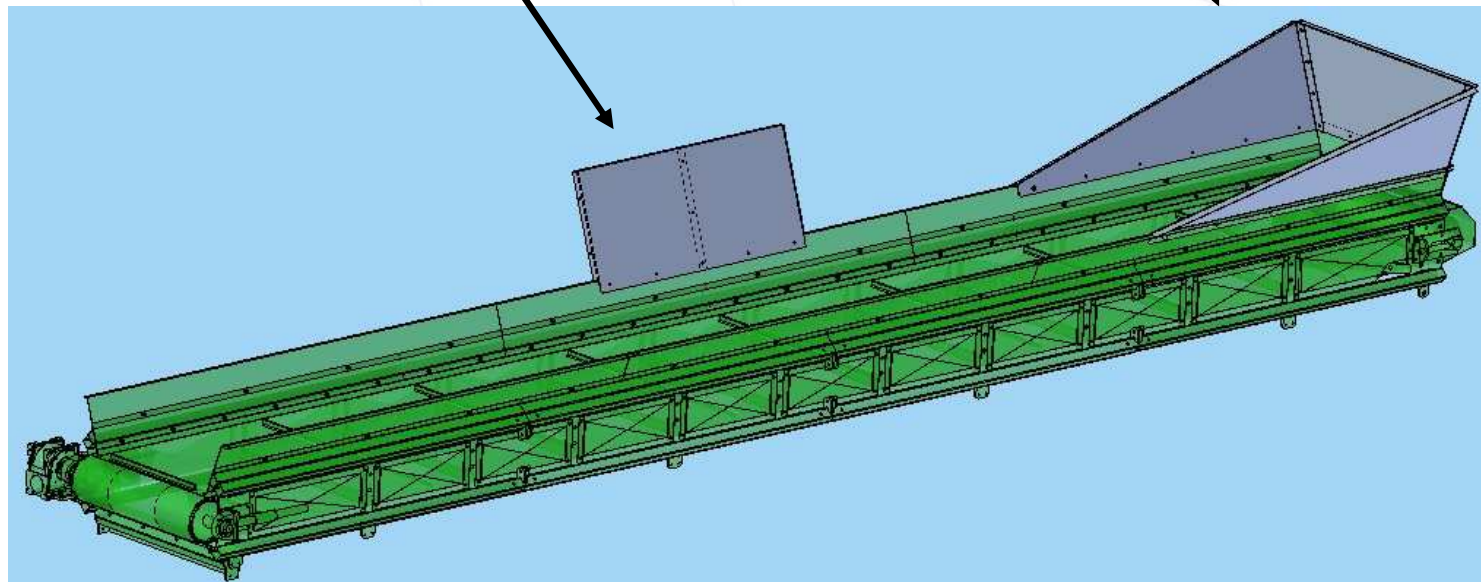
- Deksler for lastning av SM12/17 med transportør gjennom bakluke (92300851)



Tilbehør

Sideplater 1006 x 452 mm
(84935580)

Trakt
(84906980)



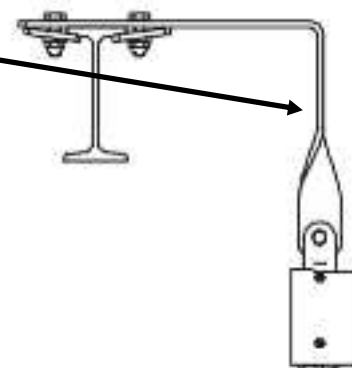
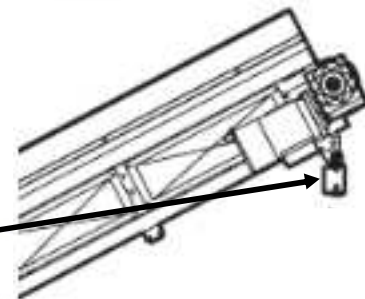
Tilbehør

- Braketter for fotocelle (92300806)

- Fotoceller for automatisk fylling av fôrvogn

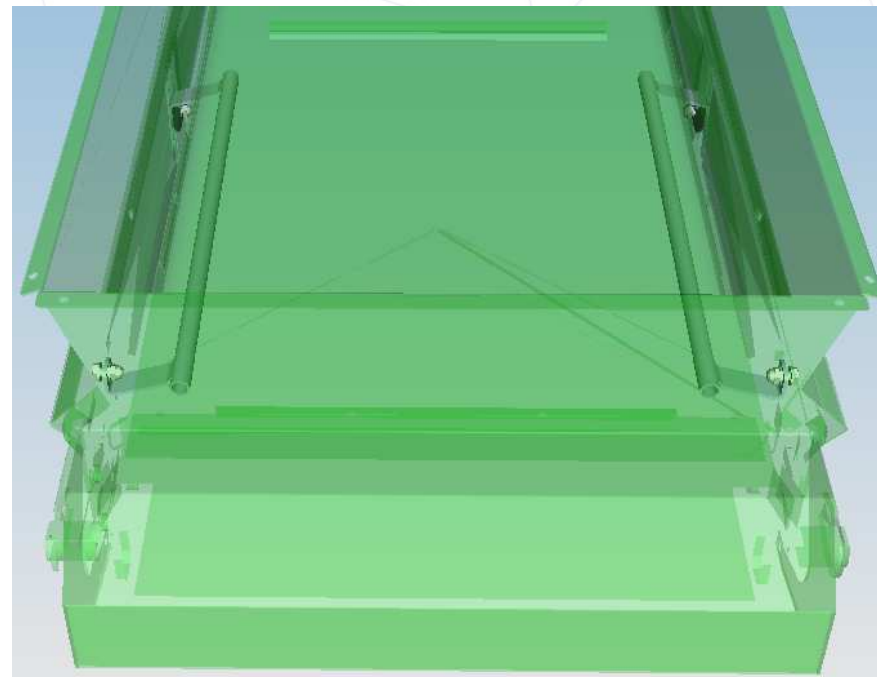
1) **Plassering av vogn for fylling**
festes på transportør

2) **Fôrnivå i vogna** – festes på skinna
(stopper fylling når vogn er full)



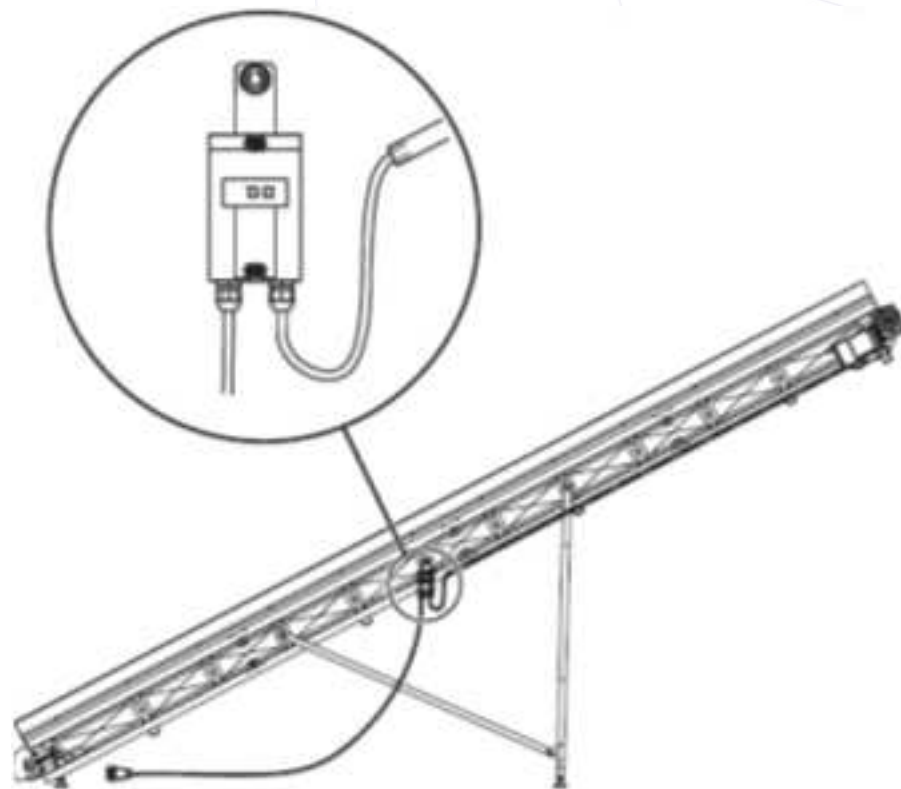
Tilbehør

- **Støtteskinner for transportør (92300857)**
(Hindrer at bandet klemmes ned ved fylling fra fylltømmer)



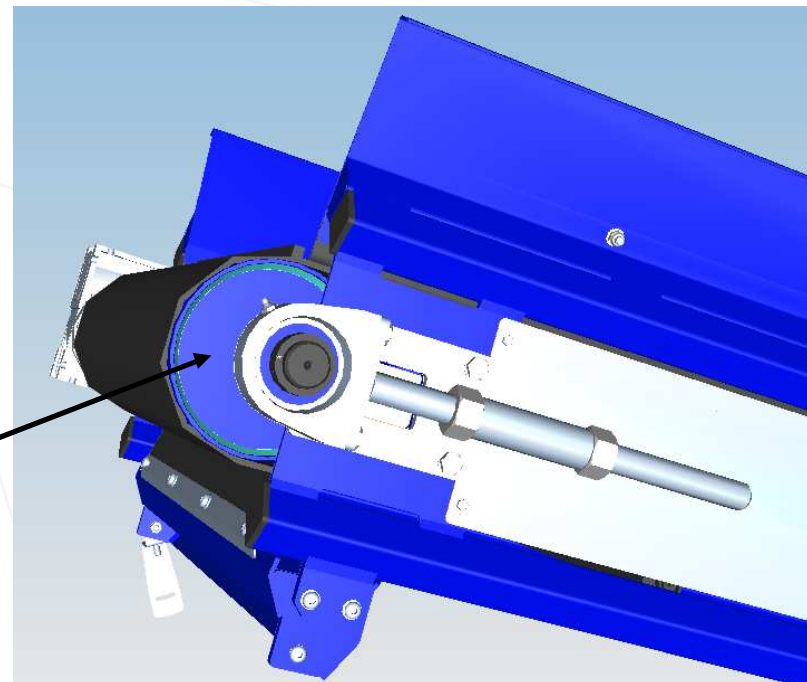
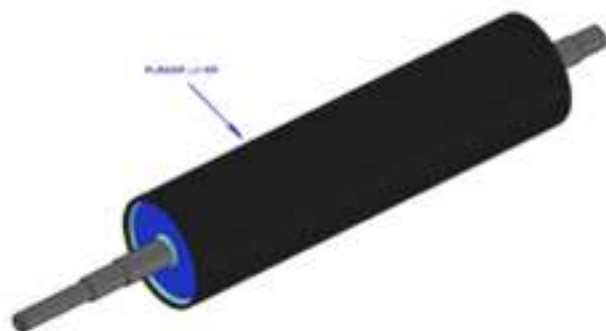
Tilbehør

- **Kit for Stand Alone installasjon (92300820)**
Start/stopp bryter, kontaktor og motorvern

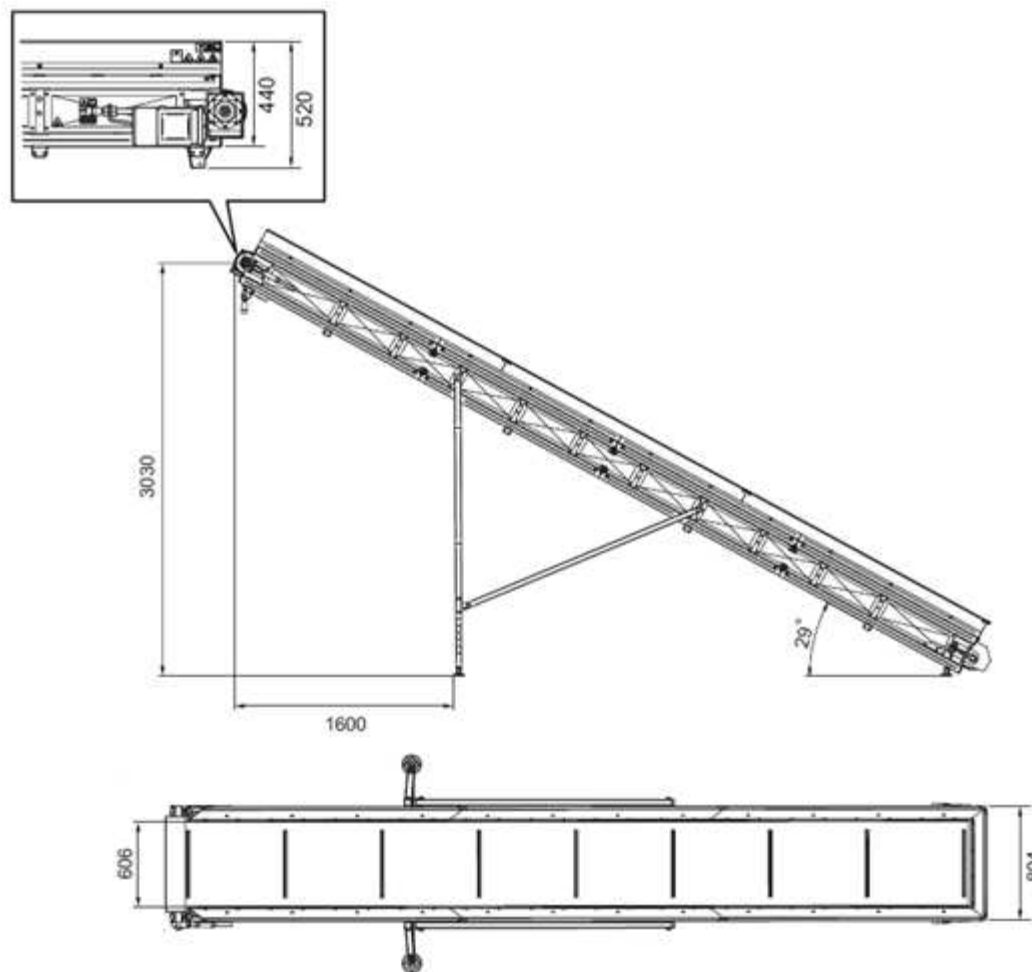


Tilbehør

- Ekstra friksjon drivrull (92300858)
 - Dersom transportøren brukes utendørs ved kuldegrader

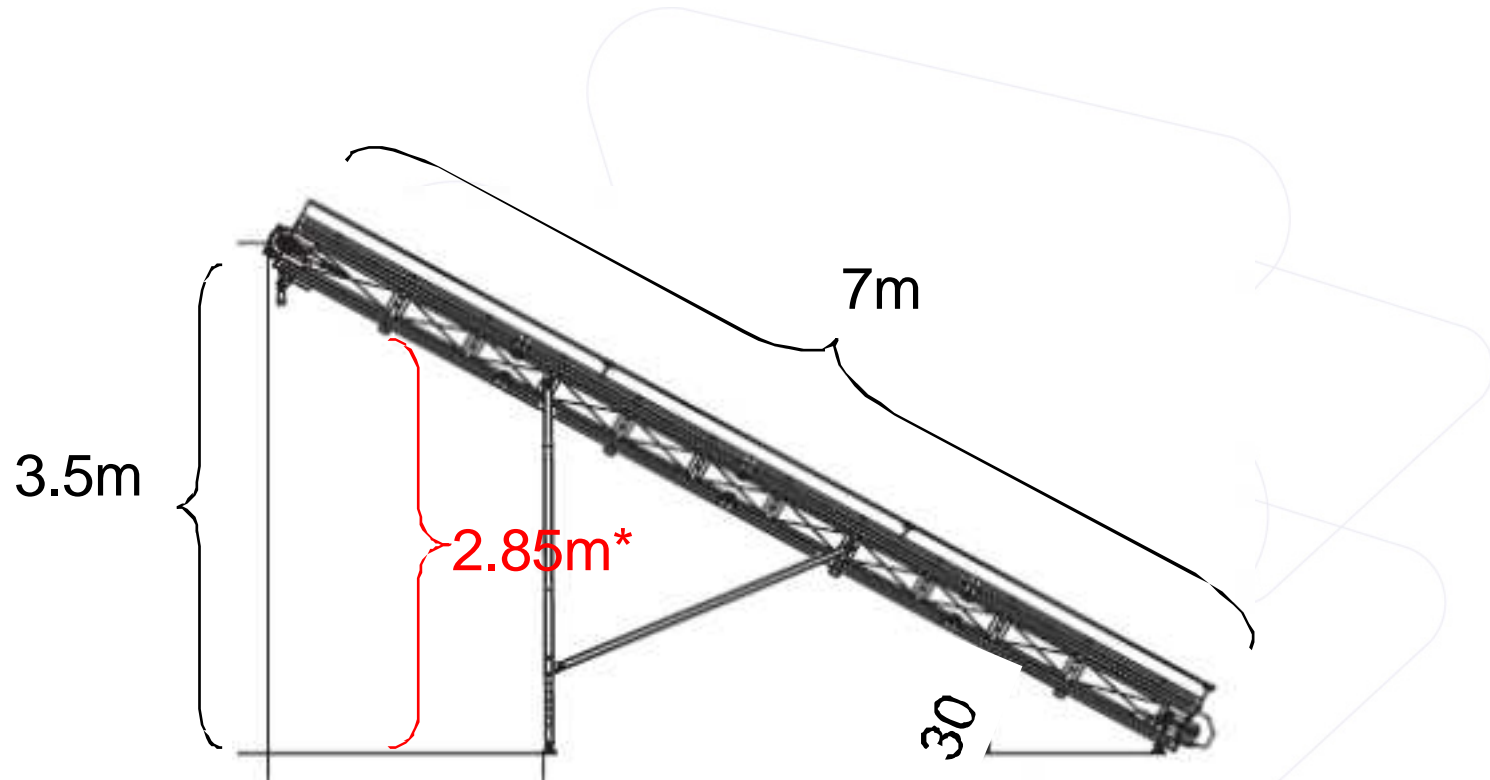


Tekniske data



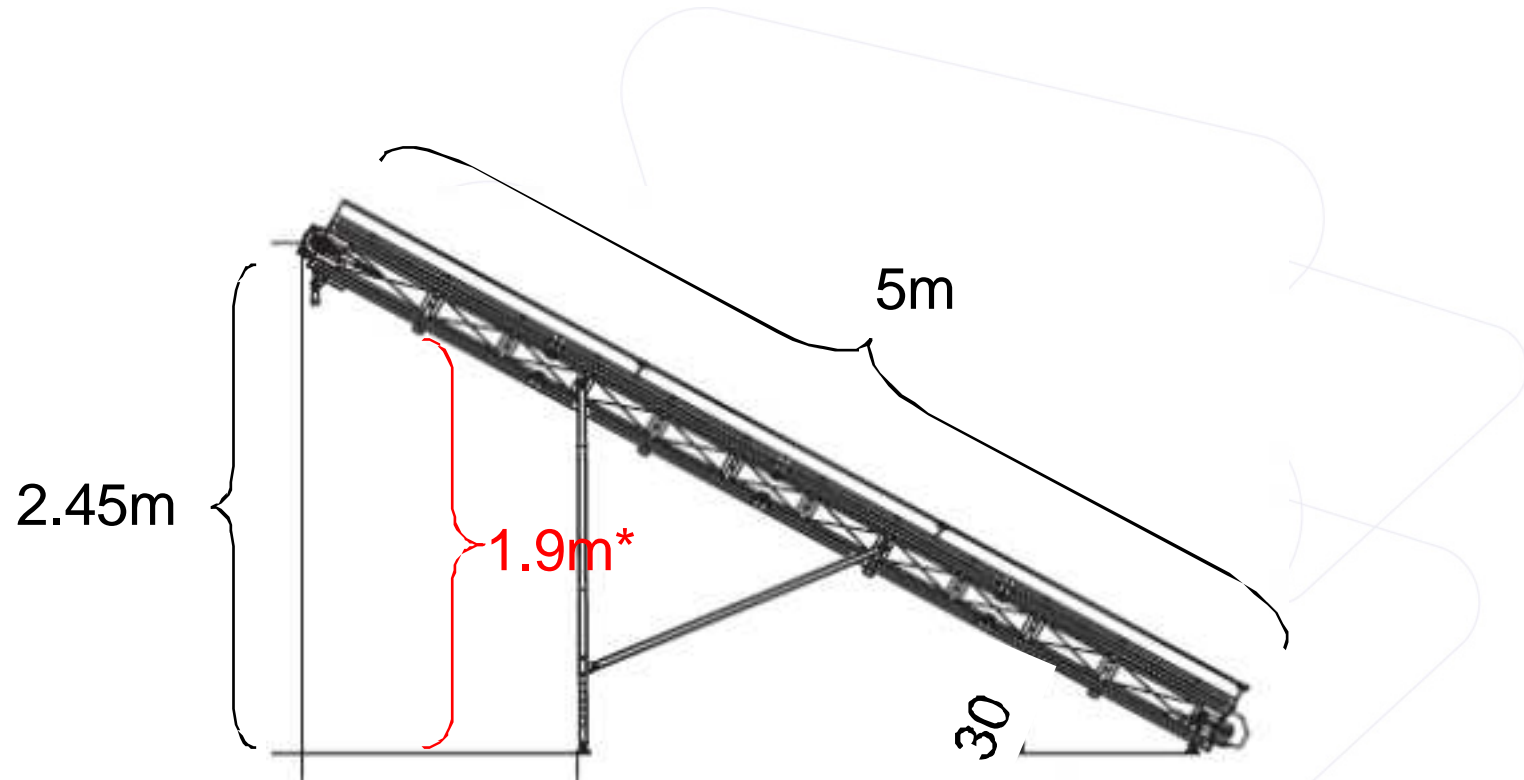
- Lengde: 3 - 7 m
- Brede innvendig: 606 mm
- Brede utvendig (med integrert motor): 804 mm
- Hastighet: 45,3 m/min eller 60 m/min
- Strøm: 1,5 kW 3-fas
- Motor o/min: 1400
- Drivaksel o/min.: 87
- Kapasitet: 150 m³/t
- Beskyttelsesklasse: IP54
- Arbeidstemperatur: -25°C - 50°C
- Lydeffektnivå: 84 ± 1,5 dB (A)

Maksimum lastehøyde: 7 m transportør



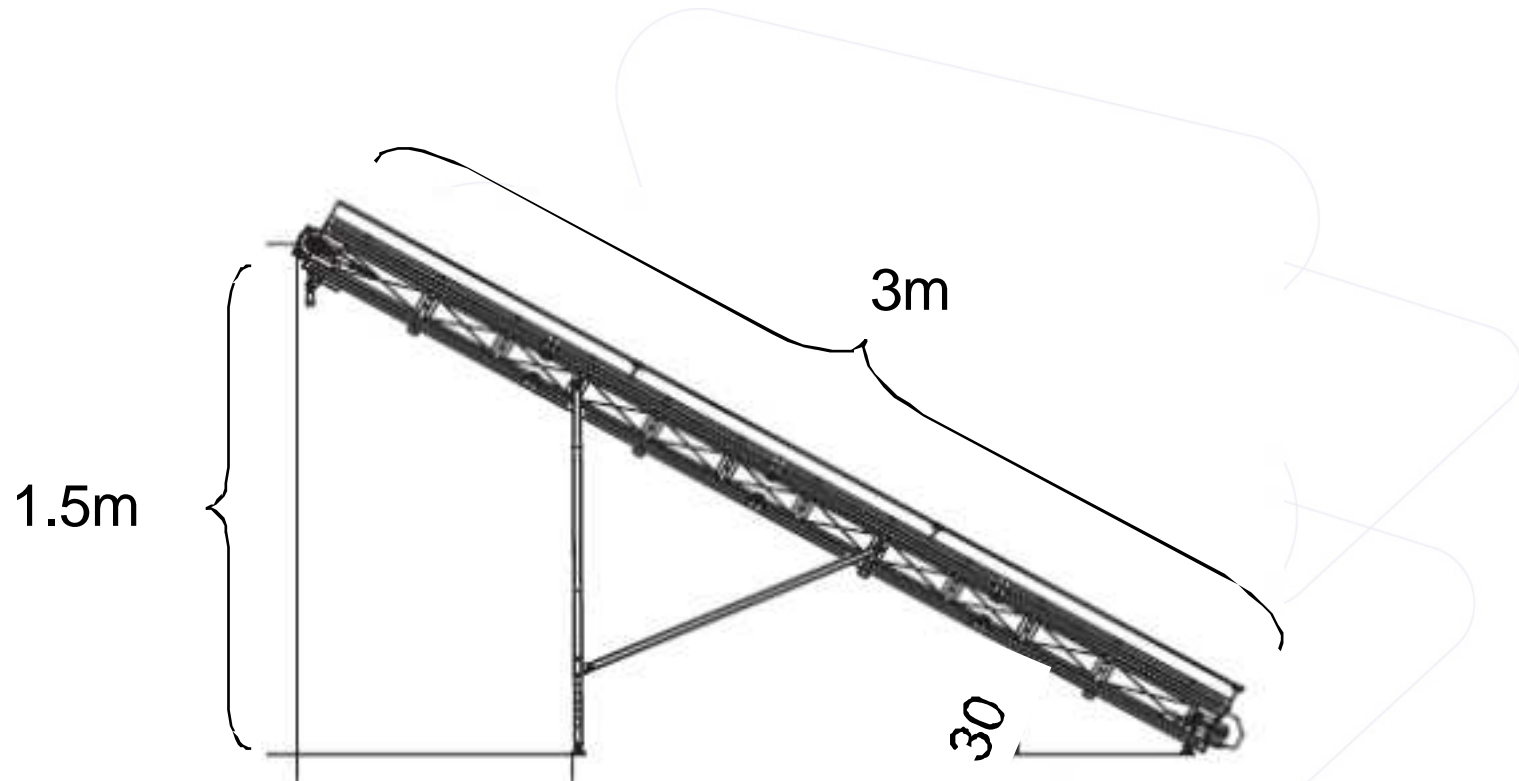
*: med 1m overlapping

Maksimum lastehøyde: 5 m transportør

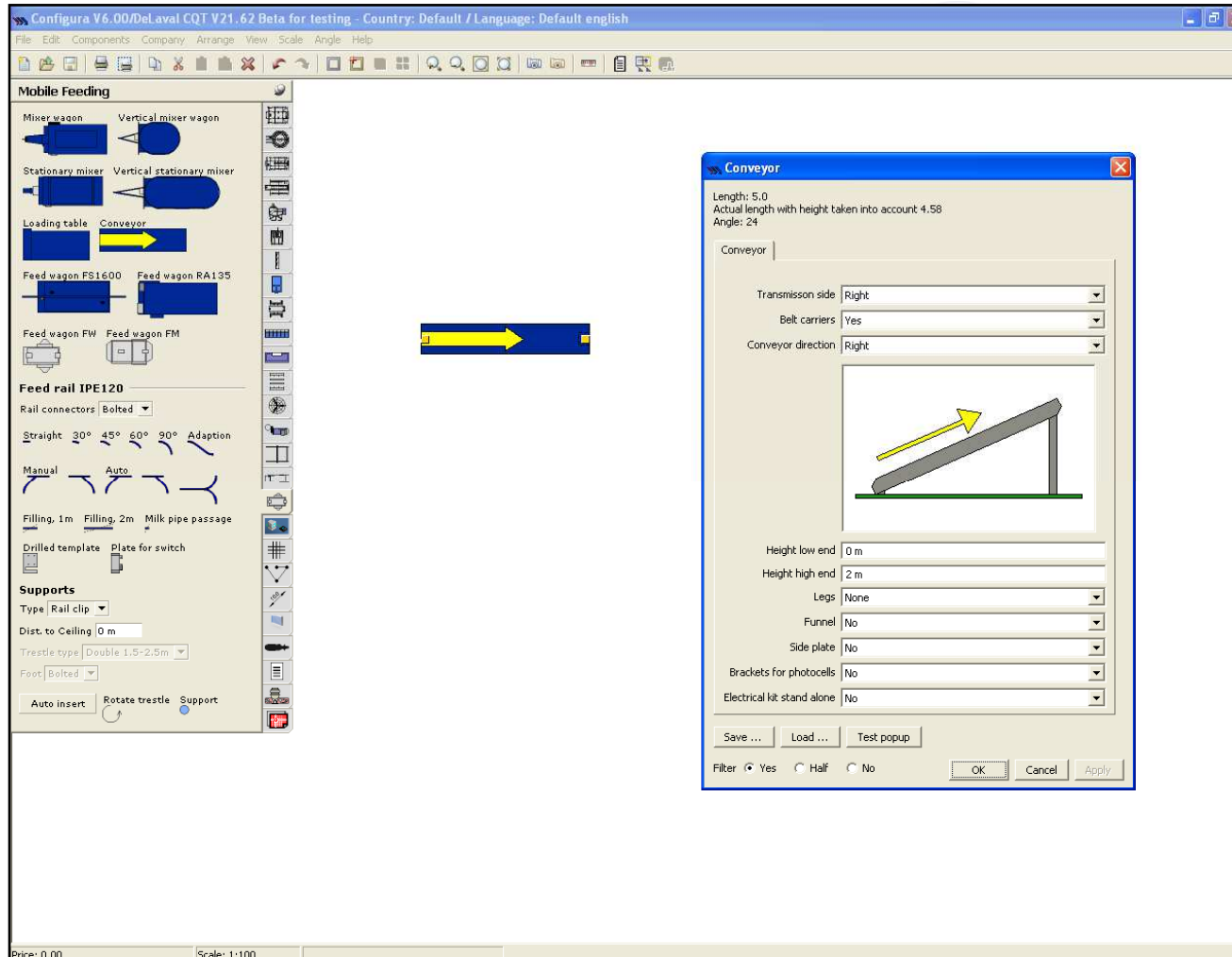


*: med 1m overlapping

Maksimum lastehøyde: 3 m transportør



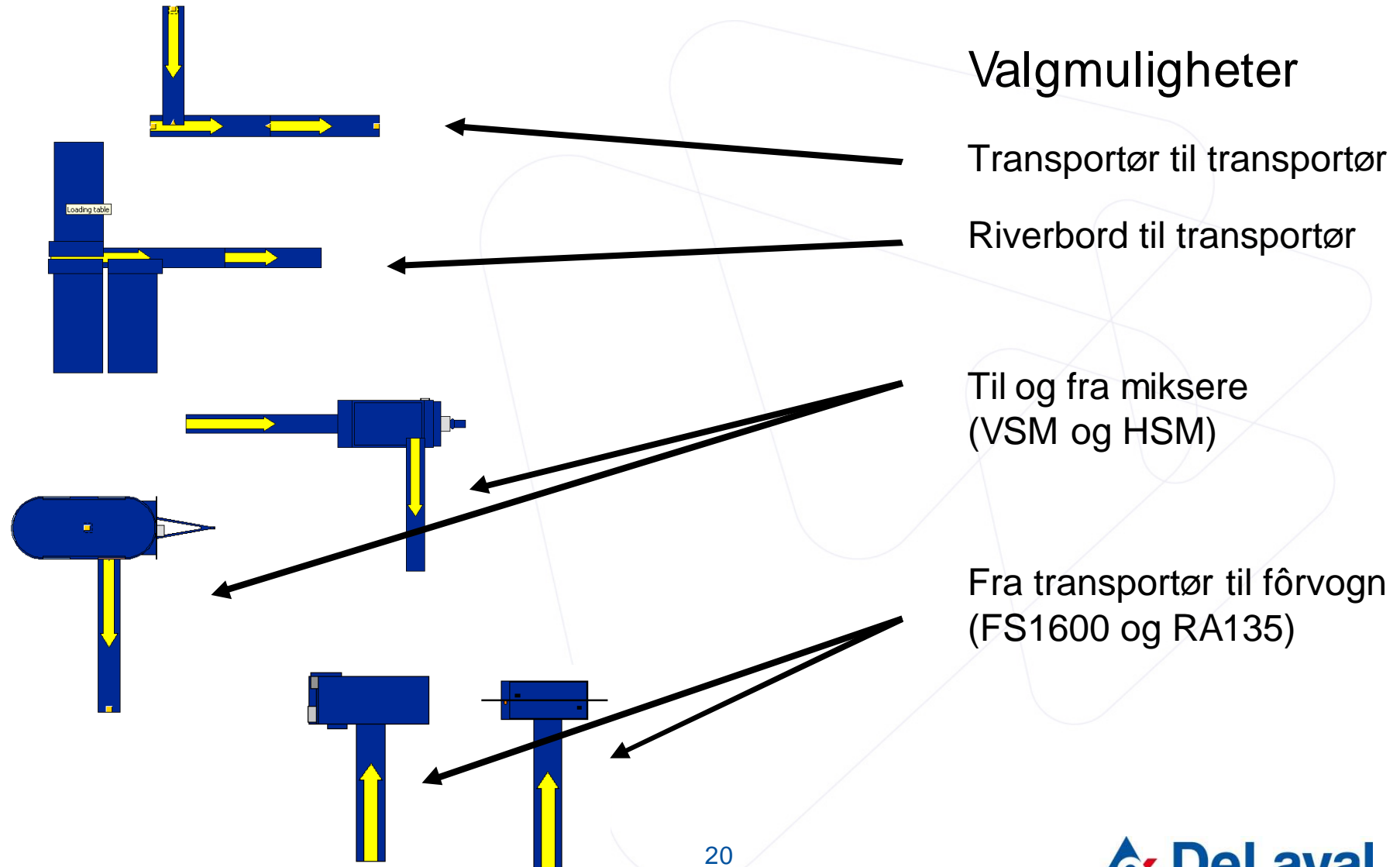
Transportør i CQT



Kommer i versjon 22

- Dra ut til ønsket lengde
- Side transmisjon
- Medbringere
- Transportretning
- Høyde i begge ender
- Støttebein
 - Skrå
 - Horizontal
- Trakt
- Sideplater
- Braketter for fotocelle

Transportør i CQT



DeLaval Optimat transportør

