

# DeLaval teleskopisk og justerbar port

## Instruksjonsbok



# DeLaval teleskopisk og justerbar port

## Innholdsfortegnelse

---

<b>Montering</b> .....	<b>5</b>
■ DeLaval teleskopisk og justerbar port	
1 Generelt.....	5
2 Montere hengsler.....	6
2.1 Alternativer for ulike stolper.....	7
2.2 Teleskopisk port 2 rør.....	7
2.3 Teleskopgrind, 3 rør.....	8
3 Teleskopgrind.....	8
4 Montering av avstivingsjern (tilbehør).....	8
5 Justerbar port.....	9
5.1 Løsning med to rør.....	9
5.2 1500 - 2500.....	10
5.3 Løsning med tre rør.....	10
5.4 2500-4000.....	11
6 Beskyttelse av utstyret.....	11

# DeLaval teleskopisk og justerbar port

---

## Innholdsfortegnelse

### Montering

DeLaval teleskopisk og justerbar port

#### 1 Generelt

**Advarsel!**

Alle stålkonstruksjoner må være elektrisk koblet og jordet for å minimere faren for jordavledning/lekkasjespenning.

***Merk!** De foreslåtte målene er basert på DeLavals generelle erfaring og tar ikke hensyn til lokale forskrifter. Forviss deg om at de er i samsvar med lokale lover og forskrifter før du starter på installasjonen.*

# DeLaval teleskopisk og justerbar port

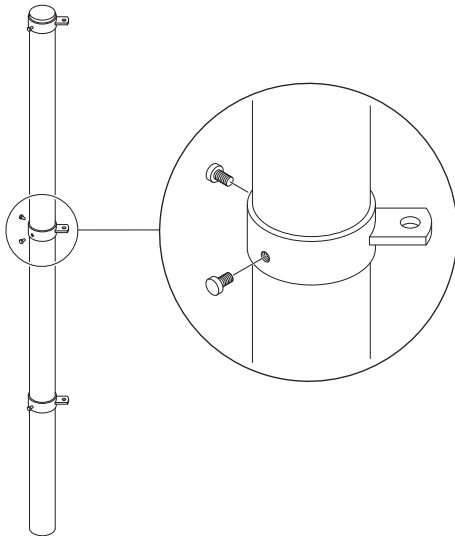
## Montering

### 2 Montere hengsler

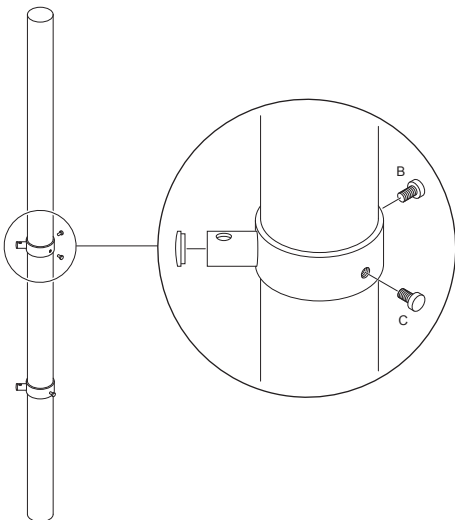
1 = M10x16

2 = M10x16

3 = M10x16



27/0101



27/0102

# DeLaval teleskopisk og justerbar port

## Montering

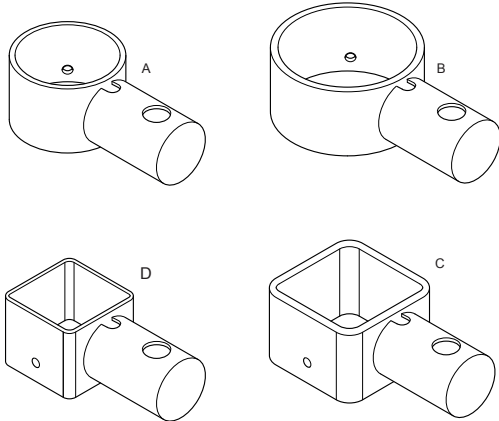
### 2.1 Alternativer for ulike stolper

A = 2½"

B = 4"

C = 80x80 mm

D = 70x70 mm



270 163

### 2.2 Teleskopisk port 2 rør

A = 600

B = 600

C = M10

D = 110

E = 1400 - 2000 / 2000 - 3000 / 3000 - 4000

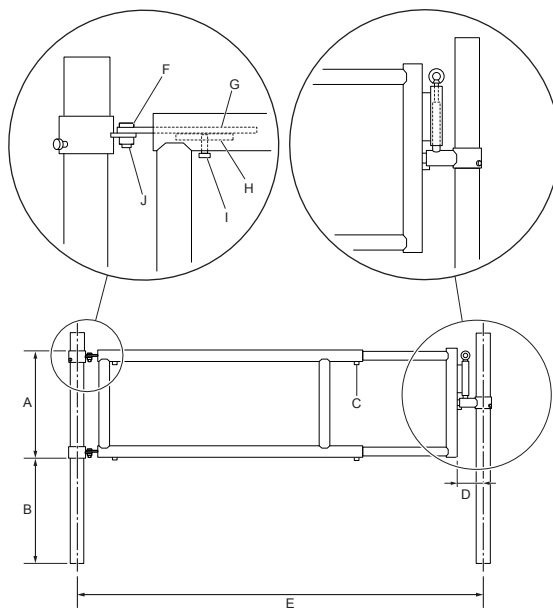
F = M16x40

G = justerbar del

H = strammejern

I = M12x35

J = låsemutter M16



270 164

# DeLaval teleskopisk og justerbar port

## Montering

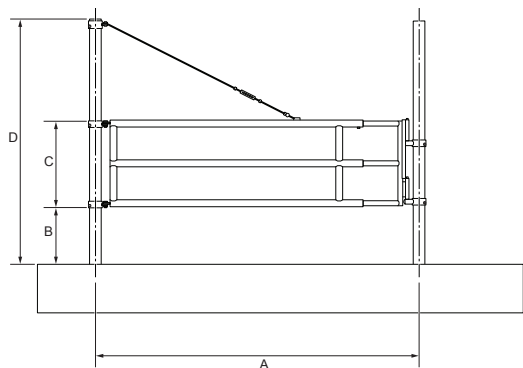
### 2.3 Teleskopgrind, 3 rør

A = 3000 - 4800 / 4800 - 6000 / 6000 - 7500

B = 600

C = 880

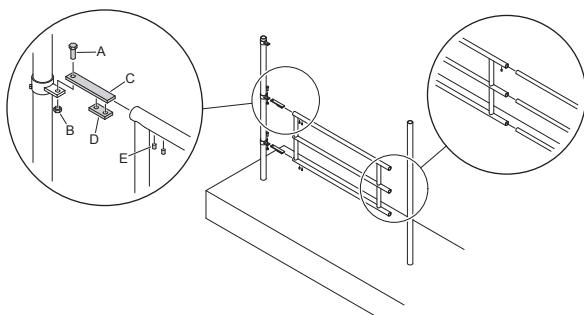
D = 2500



201105

### 3 Teleskopgrind

### 4 Montering av avstivingsjern (tilbehør)



201105

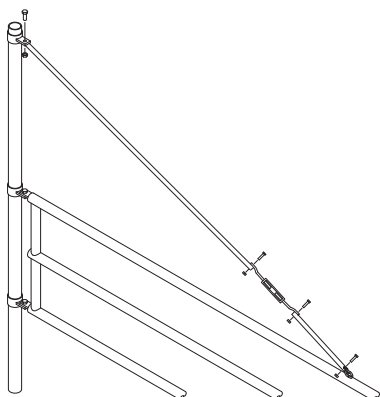
<b>A</b>	M16x40
<b>B</b>	Låsemutter M16
<b>C</b>	justerbar del
<b>D</b>	Strammejern
<b>E</b>	M12x35



# DeLaval teleskopisk og justerbar port

## Montering

270107

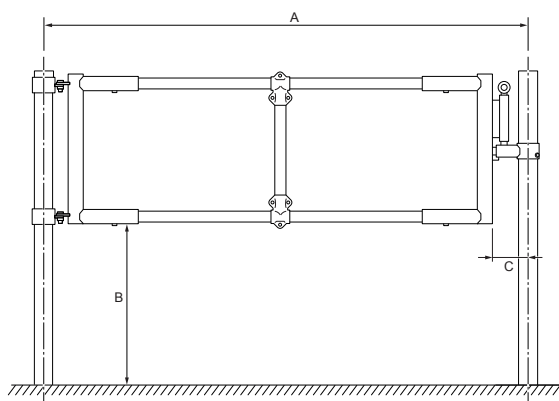


4x M14x35 skrue  
4x M14 mutter

## 5 Justerbar port

### 5.1 Løsning med to rør

270108

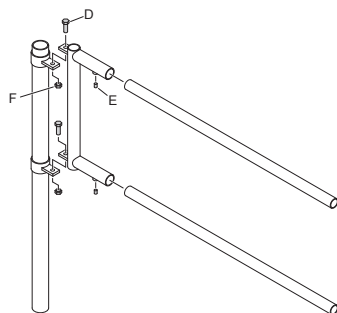


A = 900 - 1500 / 1500 - 2500

B = 600

C = 900 - 1500

270109



D = M16x40

E = M10x30

F = M16 lås

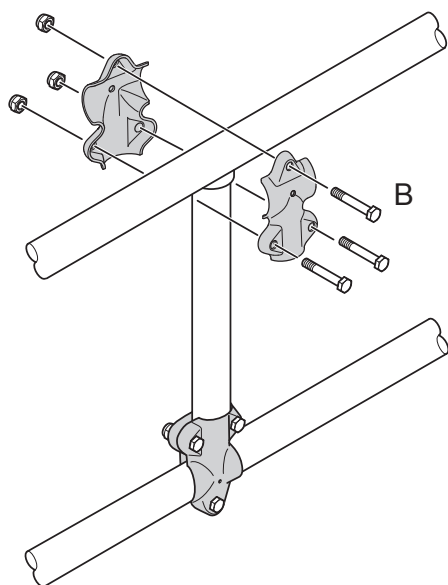
# DeLaval teleskopisk og justerbar port

## Montering

### 5.2 1500 - 2500

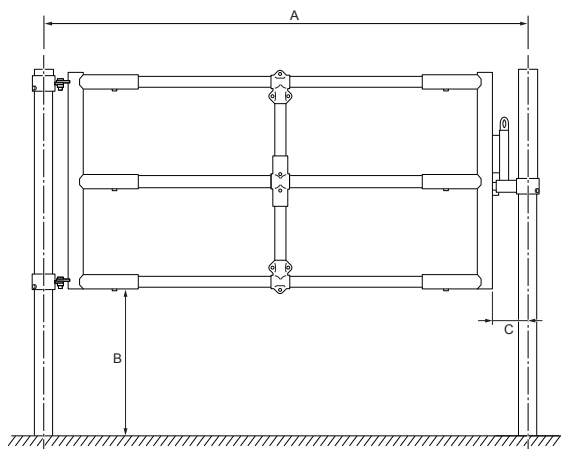
1 = M10

B = M10x60



2/0170

### 5.3 Løsning med tre rør



2/0171

A = 900-2500 / 2500-4000

B = 600

C = 110

D = M10x60

E = M10x70

F = M10x60

G = M10

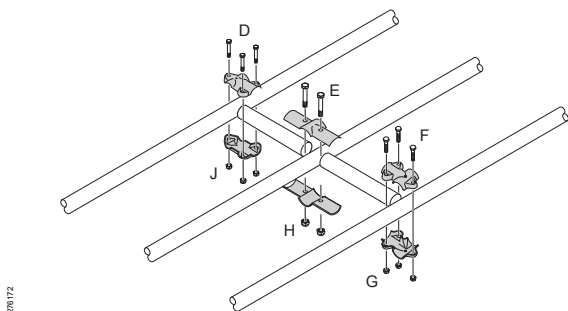
H = M10

J = M10

# DeLaval teleskopisk og justerbar port

## Montering

### 5.4 2500-4000



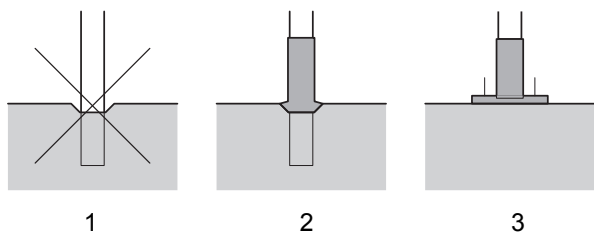
20172

## 6 Beskyttelse av utstyret

Galvanisering kombinert med overflatebelegg er den beste måten for å sikre lang levetid for fjøsutstyret. For deler som utsettes for gjødsel, urin og vått fôr, må det brukes en beskyttende overflatebehandling som er egnet for denne typen miljøer.

Vent 1–2 uker etter støpingen, til betongen har brent ferdig.

1. Behandle overflaten.
2. Poler overflaten med et grovt smergellerret eller sandpapir. Kontroller at overflaten er tørr og ren.
3. Påfør overflatebehandlingen Fix fra gulvet og 200 mm opp langs stolpene. La middelet flyte ut over betongen slik at fuktighet ikke kan komme i kontakt med innredningen.



20178

Fig. 1: Beskyttelse av utstyret.

- 1: Feil
- 2: Riktig
- 3: Stolpe med fotplate

**Merk!** Når et dypt lag med halm brukes som strømateriale, skal stolpen dekkes opptil halmleiet.

# DeLaval teleskopisk og justerbar port

---

## Montering



