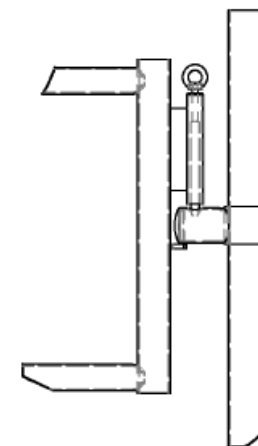
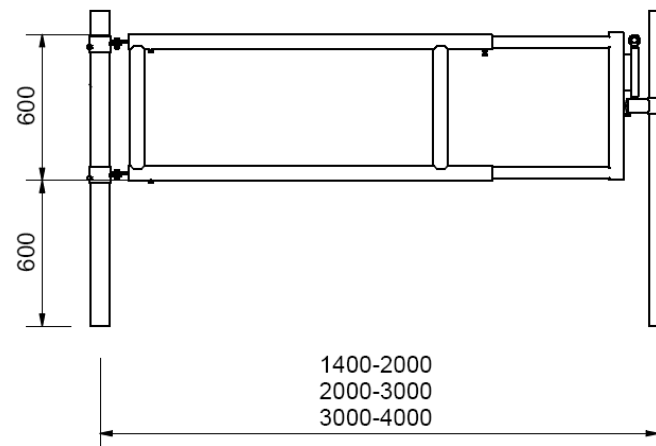
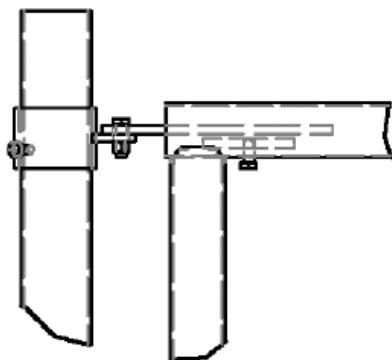


2-rørs teleskopgrinder

- c/c stolper 140 – 400 cm
- Fjærbelastet låsemekanisme
- Teleskopbeslag i hengselsenden gjør installationen enkel
- Støttehjul eller wirestøtte kan monteres



2-rørs teleskopgrind mellom liggebåser



2-rørs teleskopgrind – som gruppeinndeling



2-rørs teleskopgrind – som gruppeinndeling

