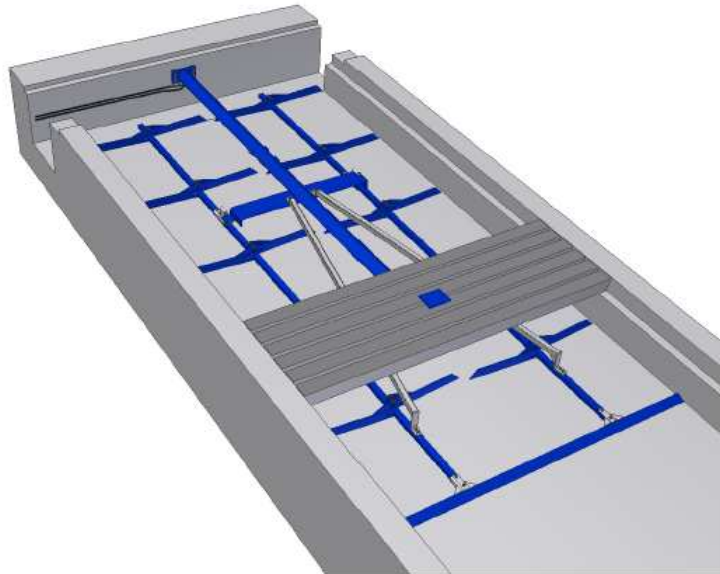


## System HRS – Hydrauliske skaraper under spalt



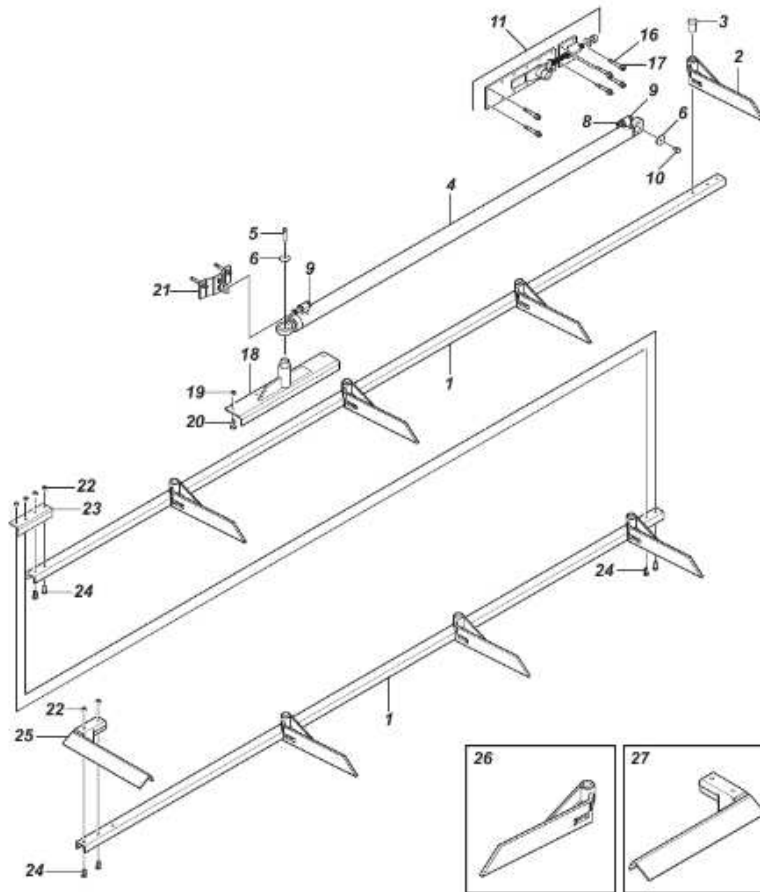
- Rennebredde: 50 – 310 cm
- En eller to drivskinner
- Struktur med 2 eller 3 m sylindere
- Minimum frihøyde - 30 cm

## Lønnsom gjødselhåndtering – system Hydraulisk gjøseltrekk – HR-trekk under rister og spalt





## System HCR60 (Hydraulic Cross Channel Cleaner 60)



- U-50-profil
- Skrapestruktur tilpasset 2 m sylinder
- Høyre- og venstrefellende sylinder
- Kileskraper i enden

## System HRS – (Hydrauliske skraper under rister og spalt)



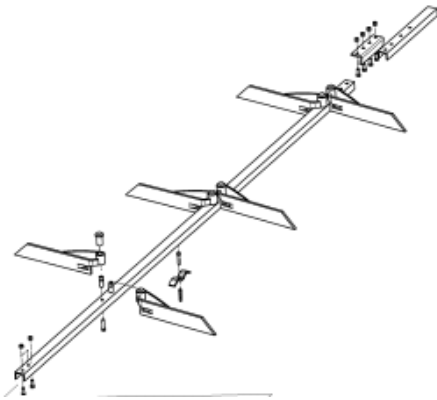
- Rennebredde: 50 – 70 cm
- Minimum frihøyde - normalt 30 cm

## System HRS – (Hydrauliske skrapers under rister og spalt)



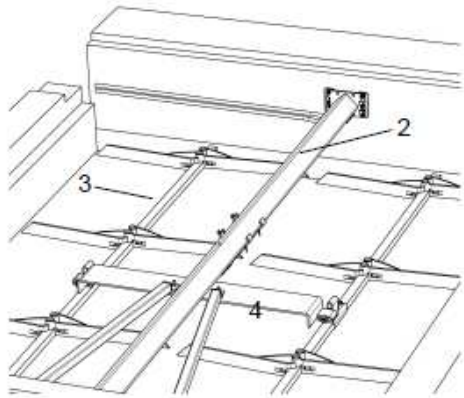
- **Unntak: Enkeltfellende skrapers – Minimum frihøyde 15 cm**
- **Rennebredde: 50 – 70 cm**
- **Høyre- eller venstrefellende skrapers**

## System HRS – Hydrauliske skarper under spalt



- En drivskinner
- Midtfellende struktur
  - Rennebredde: 85 – 135 cm
- Struktur med 2 eller 3 m sylindere
- Minimum frihøyde - 30 cm
- Kileskraper i enden

## System HRS – Hydrauliske skarper under spalt



- To drivskinner
  - Midtfellende + enkeltfellende struktur
    - Rennebredde: 160 – 205 cm
  - Midtfellende + midtfellende struktur
    - Rennebredde: 190 – 310 cm
- Tre drivskinner
  - 2 X Midtfellende + enkeltfellende struktur
    - Rennebredde: 315 – 360 cm
- Struktur med 2 eller 3 m sylindere
- Minimum frihøyde - 30 cm
- Kileskrape i enden





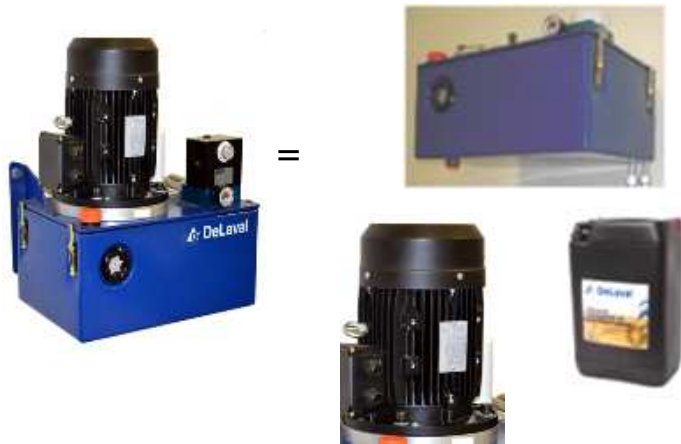
## System HRS – under rister og spalt



Enkelt å bytte skraper



## Lønnsom gjødselhåndtering – system



- Motor, tank & olje levers som én modul
- Stillegåenede pumpe
- Pumpekapasitet: 16 liter pr minutt
- 4 kW motor
- Unik trykk- og vendeventil
  - Enkelt å justere trykk
  - Filter- og oljenivåindikator
- Styreskap
  - BH 1
  - BSC/MCB
  - BSC

## DeLaval styreskap til gjødseltrekk

DeLaval hydrauliske skrapesystemer	Basis	Premium
	BSC/MCB	BSC
	<b>Manuell styring</b> <b>1 aggregat</b>	<b>Aut. styring</b> <b>Ubegrenset antall aggregat</b> <b>Ubegrenset antall renner</b>
HCG 60, HTP 60, HRS	X	X
	