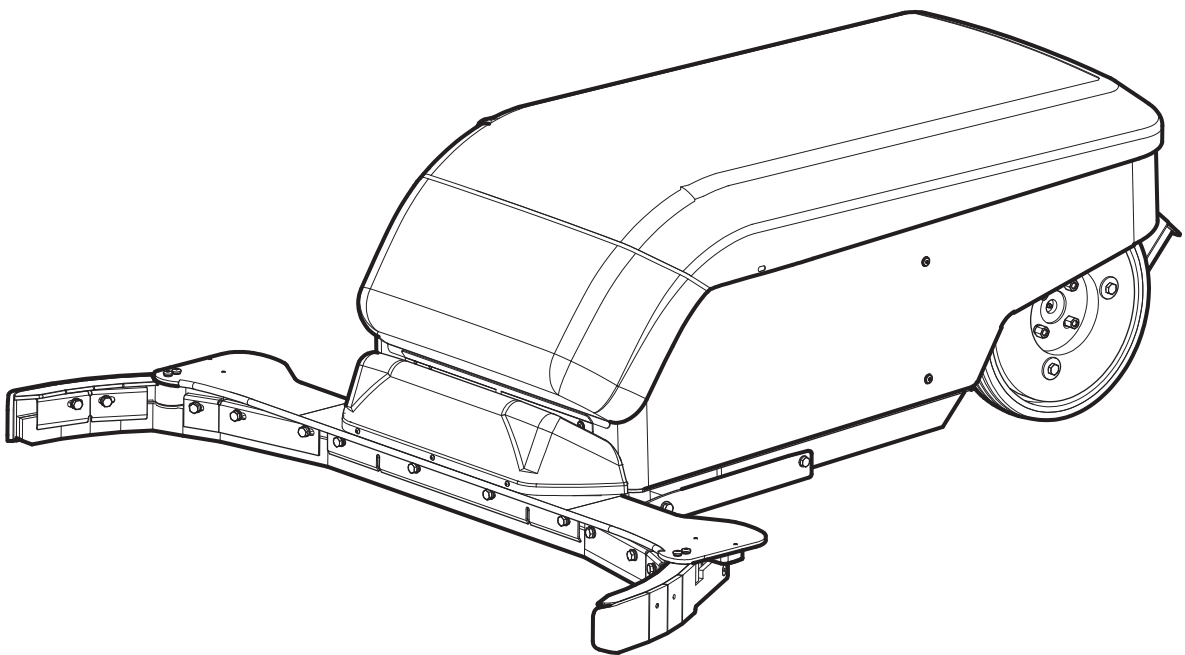


# DeLaval gjødselrobot for spalt RS450S

## Instruksjonsbok





# DeLaval gjødselrobot for spalt RS450S

## Innholdsfortegnelse

<b>EU-samsvarserklæring - DeLaval gjødselrobot for spalt RS450S</b> .....	<b>5</b>
<b>Sikkerhetstiltak</b> .....	<b>7</b>
■ DeLaval gjødselrobot for spalt RS450S	
1 Forord.....	7
2 Ansvarsforhold.....	7
3 Merknad til operatøren.....	7
4 Garanti.....	7
5 Sikkerhetsregler.....	8
6 Gjødsel sikkerhetsforskrifter.....	8
7 Elektrisk.....	11
8 Drift.....	12
9 Sikkerhetsforskrifter som er spesifikke for denne håndboken.....	13
10 Informasjonsplate.....	14
<b>Generell beskrivelse</b> .....	<b>15</b>
■ DeLaval gjødselrobot for spalt RS450S	
1 Innledning.....	15
2 Hovedkomponenter.....	15
2.1 Robotskrape.....	16
2.2 Tilgangspunkt.....	17
2.3 Batteri og lader.....	18
2.4 Ladestasjon.....	19
2.5 Transponder.....	19
2.6 Sprøyteenhet (ekstrautstyr).....	20
2.7 Løfteinnretning (ekstrautstyr).....	20
3 DMS (Device Management System)-programvare (ekstrautstyr) .....	21
3.1 Informasjon for flere maskiner.....	21
3.2 Informasjon for enkeltmaskiner.....	25
4 Tekniske data.....	29
4.1 Teknisk informasjon.....	29
<b>Oppstart</b> .....	<b>31</b>
■ DeLaval gjødselrobot for spalt RS450S	
1 Menyoversikt.....	31
2 Lage og planlegge ruter.....	32
2.1 Lage en rute.....	32
2.2 Planlegge en rute.....	38
2.3 Justere en programmerte rute.....	41
2.4 Planlegge en rute på nytt.....	43
2.5 Sletting av en rute.....	45
3 Innstillinger i DMS (Device Management System)-programvaren (ekstrautstyr).....	46
3.1 Åpne DMS.....	46
3.2 Velge DMS-språk.....	47
3.3 Endre passordet.....	47

# DeLaval gjødselrobot for spalt RS450S

## Innholdsfortegnelse

---

3.4	Velge informasjonen som skal vises i informasjonsvinduet.....	47
3.5	Planlegge ruter.....	47
<b>Drift.....</b>		<b>48</b>
■	DeLaval gjødselrobot for spalt RS450S	
1	Bruke nødstopknappen.....	48
2	Manuell transport av roboten ved hjelp av vognen.....	49
3	Starte en rute manuelt.....	53
4	Angi batteritype.....	54
5	Se over en programmerte rute.....	55
6	Se over alle tidsplanene.....	57
7	Slå på/av sprøyteenheten manuelt (ekstrautstyr).....	59
8	Bruke gjenopptaksfunksjonen.....	60
<b>Brukers vedlikehold.....</b>		<b>61</b>
■	DeLaval gjødselrobot for spalt RS450S	
1	Vedlikeholdsoppgaver.....	61
<b>Problemløsning.....</b>		<b>72</b>
■	DeLaval gjødselrobot for spalt RS450S	
1	Feilsøkingsoversikt.....	72

---

# EU-samsvarserklæring

Navn på produkt: **DeLaval gjødselrobot for spalt RS450S**

Type/modell: 5356012203, 5356012204, 5356012205, 5356012206,  
5356012207, 5356012208, 5356012209, 5356012210,  
5356012211, 5356012212, 5356012213, 5356012214,  
5356012215, 5356012216, 5356012217, 5356012218,  
5356012219, 5356012220, 5356012221, 5356012222,  
5356012223, 5356012224, 5356012225, 5356012226,  
5356012227, 5356012228, 5356012229, 5356012230,  
5356012231, 5356012232, 5356012233, 5356012234,  
5356012235, 5356012236, 5356012237, 5356012238, 5356012239

Rapport nr. 80011131

Produktet er i samsvar med kravene til følgende direktiver:

Direktivet for Elektromagnetisk kompatibilitet - 2004/108/EF  
Maskindirektiv - 2006/42/EF

(Deler av) harmoniserte standarder som har blitt brukt:

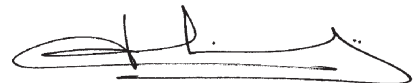
EN (IEC) 61000-6-2:2005;  
EN 60204-1 :2006;  
EN ISO 12100:2010  
EN (IEC) 61000-6-3:2007

Andre tekniske standarder og spesifikasjoner som benyttes:

Denne samsvarserklæringen er utstedt på produsentens eneansvar.

Tumba 2014-10-06

Signert:



Navn: Tim Nicolaï  
Stilling: Executive Vice President  
Avdeling: Business Area Aftermarket Services & Barn Environment

Person som er autorisert til å sammenstille den tekniske filen:

Product Manager  
P.O. Box 39  
SE 147 21 TUMBA  
Sweden

---

Navn og adresse på produsent:

DeLaval International AB  
P.O. Box 39  
SE 147 21 TUMBA  
Sweden

### Sikkerhetstiltak

DeLaval gjødselrobot for spalt  
RS450S

#### 1 Forord

Sikkerhets- og operasjonsinstruksjonene må etterfølges av alle personer som arbeider med bruken eller operasjonen av dette utstyret. Ikke under noen omstendighet må utstyret brukes hvis det er skadd eller hvis driften av utstyret ikke er tilstrekkelig forstått.

#### 2 Ansvarsforhold

Informasjonen, instruksjonene og delene som er oppgitt her, var gjeldende og oppdaterte ved utgivelsen. DeLaval forbeholder seg retten til å foreta endringer uten varsel.

#### 3 Merknad til operatøren

Det er operatørens ansvar å sørge for at alle personer som er involvert i bruken eller betjeningen av dette utstyret, følger alle instruksjoner for sikkerhet og bruk. Ikke under noen omstendighet skal utstyret brukes hvis utstyret er defekt eller hvis operatøren ikke helt forstår hvordan utstyret fungerer.

#### 4 Garanti

**Merk!** DeLaval vil ikke ta noe ansvar for skade som er et resultat av feilinstallasjon, operasjon eller uriktig eller ufullstendig behandling og vedlikehold.

**Merk!** DeLaval vil ikke ta noe ansvar for skader som oppstår på grunn av frost. Eierne/brukerne må ta de nødvendige skritt for å hindre at omgivelsestemperaturen rundt utstyret faller til eller under frysepunktet.

### 5 Sikkerhetsregler

#### Definisjoner på advarsler

Advarslene er trygghetsrelaterte varselmeldinger.

Advarslene inneholder viktig informasjon som skal forhindre uriktig eller farlig bruk av utstyr, maskiner eller programvare, og gjøre det enklere å vurdere risikoer.

Listen nedenfor viser de ulike typene som brukes i DeLaval-dokumentasjon:

**Fare:** Medfører umiddelbar og alvorlig risiko. Hvis instruksjonene ikke følges, kan det sette liv og helse på spill.

**Advarsel:** Medfører potensiell, men alvorlig risiko. Dersom man ikke følger instruksjonene kan det føre til skader.

**Forsiktig:** Medfører begrenset risiko. Dersom man ikke følger instruksjonene kan det føre til mindre personskader.

**Obligatorisk:** Viser til en handling eller oppførsel som er nødvendig for sikker og korrekt bruk av utstyret.

**Forbudt:** Viser til en handling eller oppførsel som er uforenelig for sikker og korrekt bruk av utstyret.

**Merk!** Skal rette oppmerksomheten mot viktige punkt i teksten og råd for å forhindre skade på utstyret.

⚠ Dette ikonet signaliserer en risiko for personskade.

⚠ Dette symbolet signaliserer en risiko for elektrisk støt.

### 6 Gjødsel sikkerhetsforskrifter



#### Obligatorisk!

Les instruksjonene nøye før utstyret tas i bruk. Kontakt DeLaval-forhandleren hvis det er deler av disse instruksjonene som ikke blir forstått. Ved å følge instruksjonene forsikres riktig og trygg bruk av utstyret. Ta vare på instruksjonene for fremtidig referanse.



# DeLaval gjødselrobot for spalt RS450S

## Sikkerhetstiltak



### Advarsel!

Les alle varselskiltene på maskinen og i denne manualen. Bytt ut eller sett inn skilt som er skadet eller mangler. Hold sikkerhetsskilt rene og lesbare til enhver tid.



### Forbudt!

Du må ikke betjene, utføre service på, inspisere eller håndtere utstyret, med mindre du har lest håndboken og har fått rett opplæring i den tiltenkte bruken. Tillat ikke at barn eller uerfarne voksne bruke denne maskinen.



### Fare!

Gjødselgasser kan være helsefarlig. Hvis disse forholdsreglene ikke følges kan det føre til alvorlig personskade eller død.



### Advarsel!

La aldri under noen omstendigheter en åpen flamme brenne i gjødsella-gerområdet.



### Fare!

For å forhindre drukning og for å beskytte folk og dyr, må det installeres et gjerde eller en beskyttende sperre rundt alle gjødselkumåpninger.

# DeLaval gjødselrobot for spalt RS450S

## Sikkerhetstiltak



### Fare!

Gasser som lages av råtne gjødsel kan være en seriøs fare, særlig hvis lagersystemet er innlemmet i låvekonstruksjonen. Nedbrytningen av dyregjødsel av bakterier resulterer i gasser som inkluderer hydrogensulfid, karbondioksid og metan. Hydrogensulfid (gjødselgass) er den farligste av disse gassene. Hydrogensulfid (H<sub>2</sub>S) er ansvarlig for mange dyredødsfall så vel som sporadiske dødsfall blant mennesker. Hydrogensulfid produseres fortløpende i alle anaerobiske gjødsellagersystemer, inkludert grunne fjøsavløp, undergrunns lagertanker eller utendørs gjødseldammer eller laguner. Gassen slippes vanligvis sakte ved uforstyrret lagring.



### Fare!

Flytt umiddelbart personen som er angrepet av gass fra det forurensete området. For å unngå å bli utsatt for gassen må redningspersonen alltid bruke en riktig festet gassmaske eller åndedrettsutstyr. Ikke gå inn i en kum for flytende gjødsel uten et åndedrettsutstyr, selv om kummen er tom. Bruk en sikkerhetsnor som er festet til noen utenfor fareområdet.



### Fare!

Den største faren for å utsettes for hydrogensulfid finnes under rotering og pumping. Hvis gjødsel lagringsområdet ikke renses over en lengre periode vil dette øke den potensielle faren. Under rotering kan plutselig hydrogensulfid frigis fra gjødselen.

# DeLaval gjødselrobot for spalt RS450S

## Sikkerhetstiltak



### Fare!

Hydrogensulfid er svært giftig. I høye konsentrasjoner vil det føre til nesten øyeblikkelig forgiftning og død. Høye konsentrasjoner kan resultere i total pustestans.



### Advarsel!

Eksponering for høye konsentrasjoner av gass kan resultere i kvalme, magesmerter, brekninger og hoste, moderate doser kan resultere i øye irritasjon.



### Fare!

Fordi hydrogensulfid er tyngre enn luft, har gassen en tendens til å samle seg på overflaten av gjødselelen. Over en tidsperiode kan den uforstyrrede oppsamlingen av gass kombinert med et økende nivå av flytende gjødsel i et lagersystem under låven tvinge gassen over gulvnivå. Når dette skjer vil dyrene vanligvis være dødsdømt. Luftstrømninger over bakken kan også resultere i lokale konsentrasjoner av gassen som kan forklare hvorfor tap av dyr oppstår i visse deler av en bestemt fjøs.

## 7 Elektrisk



### Fare!

Hovedstrømforsyningen må alltid kobles fra og en eventuell hovedbryter låses i av-stilling før inspeksjoner, justeringer, vedlikehold eller service på utstyret utføres.

# DeLaval gjødselrobot for spalt RS450S

## Sikkerhetstiltak



### **Fare!**

Den elektriske installasjonen eller annet arbeide på elektrisk utstyr skal utføres av en autorisert elektriker. Det må være i samsvar med nasjonale forskrifter og de vedlagte koplingskjemaene.

## 8 Drift



### **Advarsel!**

Start aldri utstyret med mindre alle skjermer, deksler og vern er på plass, på grunn av personskaderisiko.



### **Advarsel!**

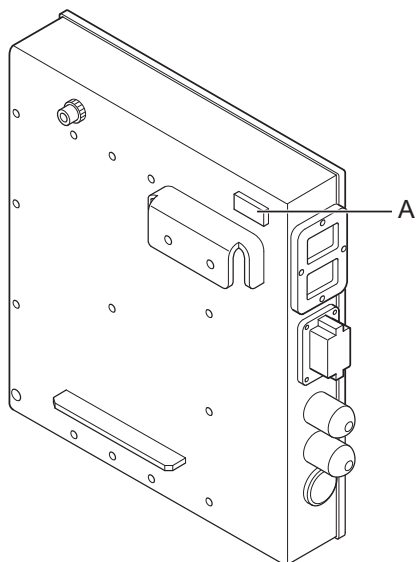
Pass på at du ikke får kroppen mellom bevegelige mekaniske deler i systemet når det blir slått på. Hold deg unna områdene der det er indikert ulykkerisiko.

# DeLaval gjødselrobot for spalt RS450S

## Sikkerhetstiltak

### 9 Sikkerhetsforskrifter som er spesifikke for denne håndboken

**Merk!** Slå av robotskraperen via kontrollpanelet før du kobler fra strømmen.



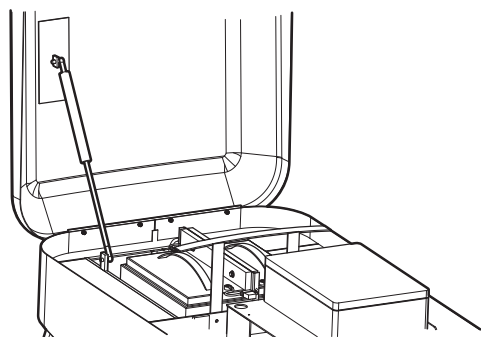
296011

Fig. 1: Hovedbryter (A) på den elektriske boksen.



#### Advarsel!

Sett hovedbryteren på strømboksen i Av-posisjon (0) før du inspiserer eller justerer utstyret.



202236

Fig. 2: Åpnet toppdeksel.



#### Advarsel!

Forviss deg om at sikkerhetsvernet er godt sikret når du åpner toppdekslet.

# DeLaval gjødselrobot for spalt RS450S

## Sikkerhetstiltak

**Merk!** Trykk på Stopp-knapp (se Fig. 3) for å stoppe roboten i en nødssituasjon.

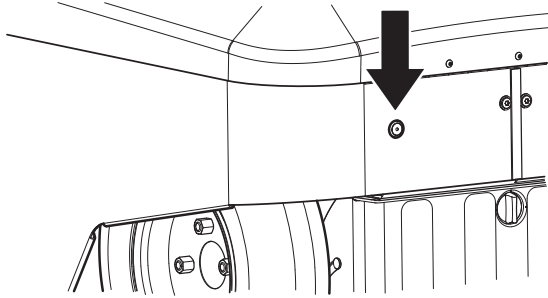
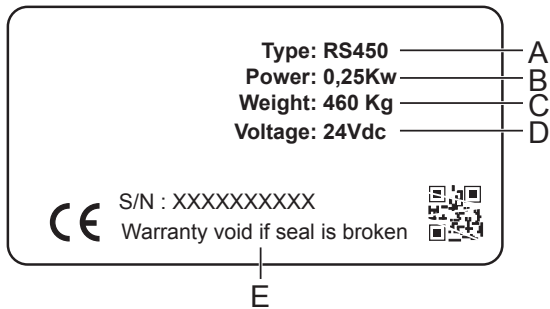


Fig. 3: Nødstopknapp.

## 10 Informasjonsplate

### Merkeplateinformasjon



A	Type	RS450S
B	Strøm	0,25 kW
C	Vekt	460 kg
D	Spenning	24 Vdc
S/N	Serienummer	-

### Garantiinformasjon på merkeplaten

E	Hvis forseglingen er brutt, gjelder ikke garantien.
---	---

Fig. 4: Merkeplate.

# DeLaval gjødselrobot for spalt RS450S

## Generell beskrivelse

### Generell beskrivelse

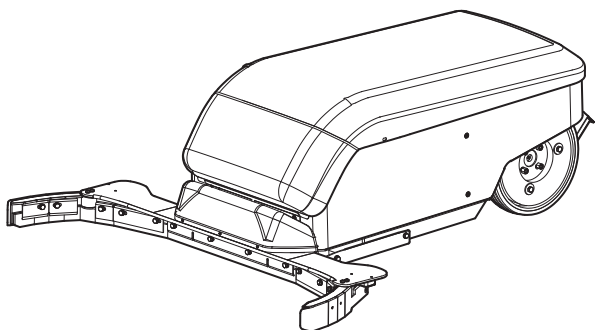
DeLaval gjødselrobot for spalt RS450S

## 1 Innledning

DeLaval gjødselrobot for spalt RS450S er beregnet på løsdrieffjøs med spaltegulv. Den kan programmeres til å følge én eller flere ruter i fjøsen ut fra en bestemt tidsplan.

Robotskrapen er utstyrt med en funksjon for registrering av hindringer, og kan fås med/uten sprøyteenhet og med/uten løfteinnretning.

En Wi-Fi-tilkobling mellom robotskrapen og tilgangspunktet sikrer uhindret datautveksling.



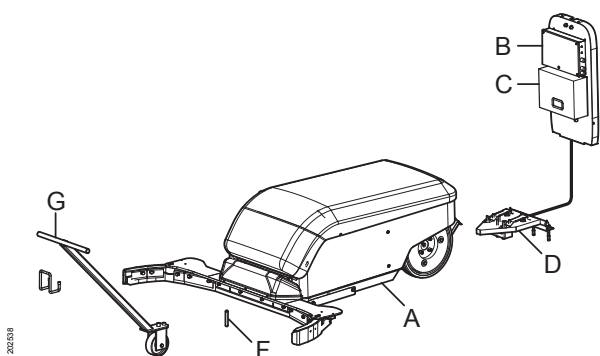
207016

Fig. 5: DeLaval gjødselrobot for spalt RS450S

## 2 Hovedkomponenter

Hovedkomponentene i DeLaval gjødselrobot for spalt RS450S er:

- Robotskrape (A i Fig. 6) inkludert kontrollpanel
- Tilgangspunkt (B)
- Batterilader (C)
- Ladestasjon (D)
- Transponder (F)
- Styrevogn og oppheng (G)



202018

Fig. 6: Robotskrapens deler

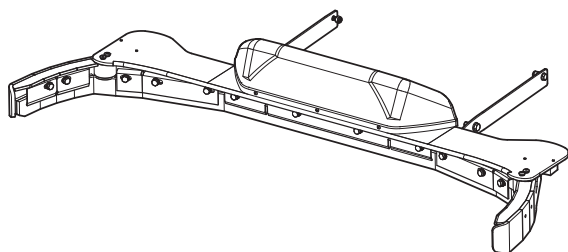
# DeLaval gjødselrobot for spalt RS450S

## Generell beskrivelse

### 2.1 Robotskrape

Skraperen brukes til å måke bort gjødsel. Skrapen inneholder en antenne for Wi-Fi-tilkoblingen med tilgangspunkt. Se B Fig. 6.

Vekten av skrapen bæres av to justerbare fjærer som påvirker forhjulets trekraft.



250705

Fig. 7

#### 2.1.1 Kontrollpanel

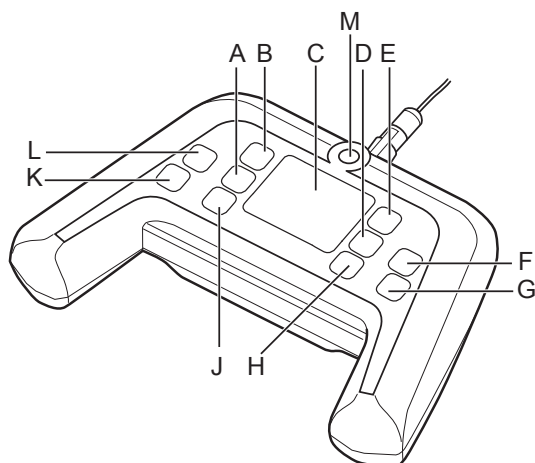
Det håndholdte kontrollpanelet blir oppbevart i det bakre brettet på robotskraperen.

Kontrollpanelet brukes for å:

- Håndtere robotskraperen manuelt
- Programmere nye ruter
- Justere eksisterende ruter
- Vise feil og advarsler
- Aktivere gjenopptak\*

\* Denne funksjonen er tilgjengelig hvis det foreligger en programmert rute og en kjøreplan. Hvis robotskraperen stopper på grunn av en feil eller hindring, vil gjenopptak tillate robotskraperen å fortsette ruten.

Fargen på ikonene i kontrollpanelet viser om funksjonen er aktiv eller inaktiv. Et blått ikon betyr at funksjonen er aktiv, mens et hvitt ikon betyr at funksjonen er inaktiv.



24610

Fig. 8: Kontrollpanel

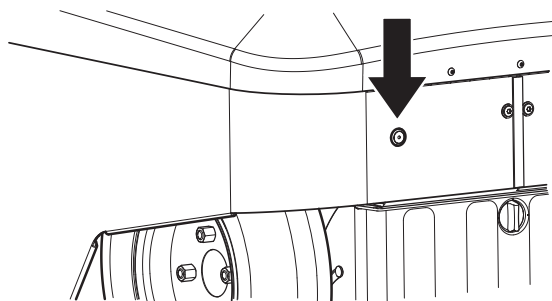
- A, B: Trykknapper for skjermvalg
- C: Berøringsskjermdisplay
- D, E: Trykknapper for skjermvalg
- F: Knapp for navigering mot venstre
- G: Knapp for navigering mot høyre
- H: Tilbake-knapp
- J: Hjem-knapp
- K: Knapp for navigering bakover (rygg)
- L: Knapp for navigering forover (akselerer)
- M: Av/på-knapp



# DeLaval gjødselrobot for spalt RS450S

## Generell beskrivelse

### 2.1.2 Stopp-knapp



Stoppknappen slår bare av drivmotoren. Alle de andre funksjonene fortsetter å være aktive.

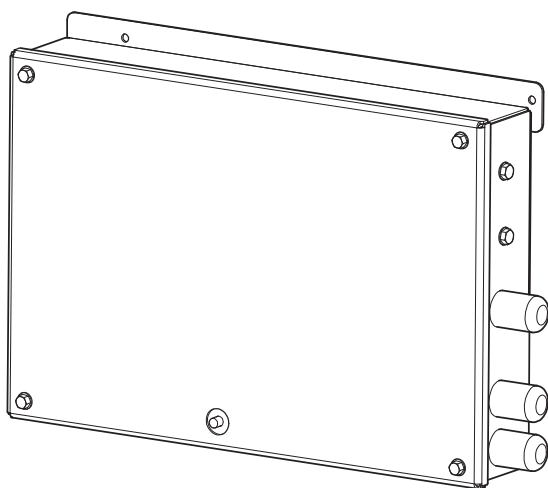
**Merk!** Stoppknappen skal bare brukes i nødssituasjoner eller når roboten må slås av og den håndholdte kontrollen ikke virker.

Modusen som robotskrapen er i, blir vist med en LED-lampe på stoppknappen.

Fig. 9: Stoppknapp bak på robotskrapen

LED-status	Beskrivelse
Lyser fast	Robotskrapen brukes manuelt eller lærer inn en rute.
Blinker (sakte)	Robotskrapen er i automatisk modus.
Blinker (raskt)	Automatisk kjøring avbrytes på grunn av lav batterikapasitet.
Av	Drivmotoren slås av.

### 2.2 Tilgangspunkt



Det kan opprettes en Wi-Fi-forbindelse mellom tilgangspunktet og RS450S, slik at det kan utveksles data mellom RS450S og dataene blir synlige.

Maksimal rekkevidde mellom tilgangspunktet og RS450 er 60 meter.

Fig. 10: Tilgangspunkt.

# DeLaval gjødselrobot for spalt RS450S

## Generell beskrivelse

### 2.3 Batteri og lader

For å øke batterilevetiden og ytelsen anbefales følgende:

- Sørg for at ladetiden tilsvarer minst 50 % av varigheten av forrige rute.  
Eksempel: Hvis ruten tar én time, bør roboten være i ladestasjonen i minst 30 minutter før den starter på neste rute.
- Sørg for minst fire timer sammenhengende ladetid per dag for å fullade batteriene.
- Rengjør ladekontaktene på roboten og ladestasjon hver 14. dag.
- Bytt om batteriposisjonene årlig for å utligne forskjellene i kapasitet (hvis batteriene er seriekoblet).
- Vedlikehold ladesystemet regelmessig.

Robotskraperen følger en rute bare hvis batteriene er tilstrekkelig ladet. I motsatt fall blir den værende i ladestasjonen.

Laderen fungerer helautomatisk under lading eller overvåking av batterier. Den har en fast plassering i ladestasjonen.

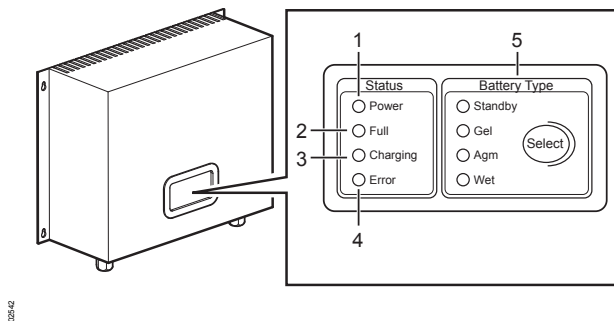


Fig. 11: Batterilader

- 1: Strøm (rød)
- 2: Oppladet (grønn)
- 3: Lades (gul)
- 4: Feil (rød)
- 5: Batteritypepanel

LED-status	Beskrivelse
Indikatorlampen "Standby"/"Wet (våt)" lyser konstant og indikatorlampene "Gel (gelé)" og "Agm" blinker vekselvis	Det er konstatert lav batterispenning. Laderen skifter til en spesiell lademetode for å forlenge batterilevetiden
Indikatorlampen "Lading" blinker sakte	Normal ladeprosess
Indikatorlampen "Lading" blinker raskt	Ladeprosessen er snart ferdig
Indikatorlampen "Lading" lyser konstant	Batteriene er fulladet
Indikatorlampen "Full" lyser konstant	Ladeprosessen er fullført

# DeLaval gjødselrobot for spalt RS450S

## Generell beskrivelse

---

### 2.4 Ladestasjon

Ladestasjonen er der robotskrapen parkeres. Den har en innebygd transponder som fører robotskrapen til ladekontaktene.

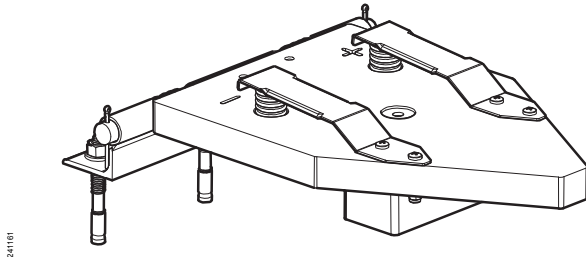


Fig. 12: Ladekontakter.

### 2.5 Transponder

Transponderne er identifikasjonsmarkører som er montert i gulvet i tråd med faste retningslinjer. Hver transponder har en unik ID, og hjelper robotskrapen å orientere seg langs ruten.

Modulen for plasseringsmåling er festet på undersiden av robotskrapen og identifiserer transpondernes plassering i forhold til robotskrapen.

# DeLaval gjødselrobot for spalt RS450S

## Generell beskrivelse

### 2.6 Sprøyteenhet (ekstrautstyr)

Sprøyteenheten (ekstrautstyr) gir mer effektiv fjerning av gjødsel fra (tørre) gulv. Når som helst i løpet av programmeringen kan dette alternativet aktiveres eller deaktiveres. Det er mulig å kun fukte kun de tørre delene i fjøset. Fire sprøytemunnstykker er montert på sprøyteenheten: to foran og to bak. Munnstykkene foran og bak kan aktiveres uavhengig av hverandre.

Pumpen pumper det filtrerte vannet til sperreventilene, som kan styres elektrisk. Sperreventilene kan aktiveres med kontrollpanelet.

Ladestasjonen har en koplingsenhet i rustfritt stål som fyller tankene på robotskrapen. Når det blir registrert at robotskrapen står i ladestasjonen, startes påfylling av vann. Vannpåfyllingen stopper når begge tankene er fulle.

Tankene har et volum på 100 liter. Det tar ca. 20 minutter å fylle tankene. Når tankene er fulle, rekker vannet til at robotskrapen kan gå 286 meter ved bruk av to munnstykker, og 143 meter ved bruk av fire munnstykker.

Dette alternativet forutsetter installering av kranvann i ladestasjonen.

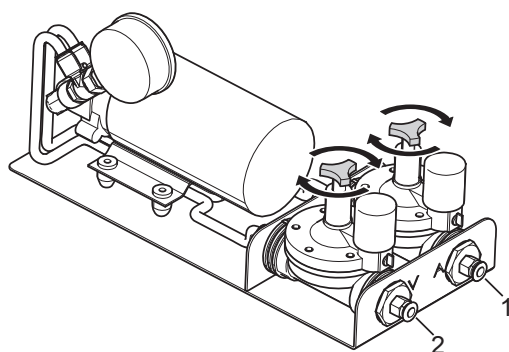


Fig. 13: Pumpen med to ventiler.

### 2.7 Løfteinnretning (ekstrautstyr)

Løfteinnretningen gjør det mulig å løfte skrapen under manuell styring eller programmering av ruter. Robotskrapen har en løftehøyde på  $\pm 4$  cm foran og  $\pm 3$  cm bak.

Løftefunksjonen brukes i følgende situasjoner:

- for å unngå forskjeller i gulvhøyde.
- Gå opp hellinger på maks 10 % (eller 6° vinkel). Uten løfteinnretningen er maks helling 5 % (eller 3° vinkel).
- Krysse en føringspassasje eller gårdsplass (forblir ren).

Operatøren bruker kontrollpanelet til å aktivere (eller deaktivere) løftefunksjonen ved ulike avsnitt av ruten.

# DeLaval gjødselrobot for spalt RS450S

## Generell beskrivelse

### 3 DMS (Device Management System)-programvare (ekstrautstyr)

DMS-programvaren brukes for ekstern overvåking, administrering og konfigurering av roboter på nett. Samtlige robothendelser registreres og synkroniseres med DMS, slik at eventuell unormal robotaktivitet (f.eks. problemer med ladingen eller transponderregistreringen) kan fanges opp.

Roboten sender data til DMS-serveren (dataene blir her lagret) hvert tiende minutt via tilgangspunktet.

Den viste informasjonen og de tilgjengelige alternativene i DMS-menyene varierer avhengig av brukerrettighetene.

#### 3.1 Informasjon for flere maskiner

Når flere maskiner er valgt, består "Hjem"-skjermen av følgende områder eller vinduer.

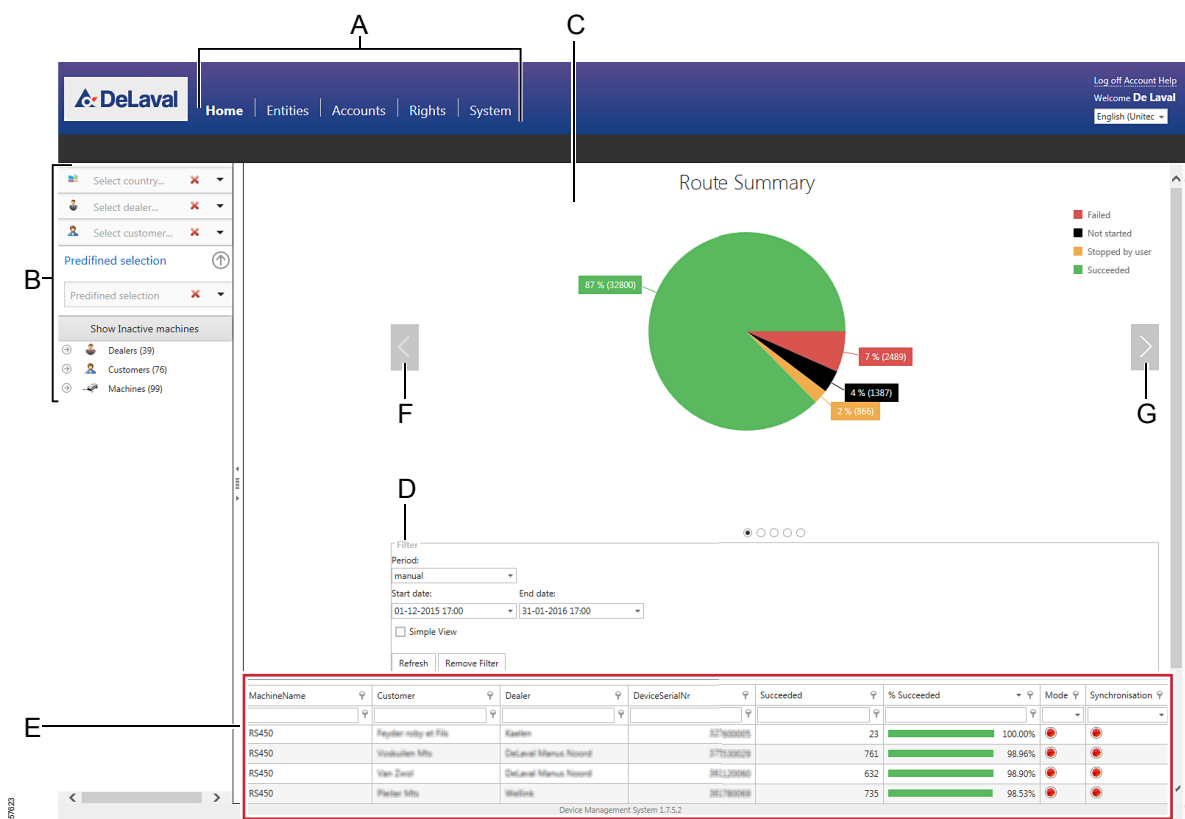


Fig. 14: "Hjem"-skjermen.

# DeLaval gjødselrobot for spalt RS450S

---

## Generell beskrivelse

- Hovedmenylinje (A)
- Alternativer for brukerfiltrering (B)
- Statistisk sammendrag-vindu (C)
- Filter (D)
- Informasjonsvindu (E)
- Navigasjonsknapper (F og G)

### 3.1.1 Alternativer for brukerfiltrering

Dette området brukes for filtrering av data. Følgende filtre er tilgjengelige:

- land
- forhandler
- kunde eller sluttbruker
- produkttype

Antall oppføringer som innfrir kriteriene, blir vist nederst i området.

### 3.1.2 Statistisk sammendrag-vindu for flere maskiner

Når flere maskiner er valgt, viser Statistisk sammendrag-vinduet fem ulike grafer.

- "Rutesammendrag"
- "Ruteanalyse"
- "Ladingssammendrag"
- "Synkroniseringssammendrag"
- "Advarsler"

"Filter"-området under en graf (E i Fig. 14) kan brukes til å vise data for en bestemt periode.

# DeLaval gjødselrobot for spalt RS450S

## Generell beskrivelse

### 3.1.2.1 "Rutesammendrag"

De kjørte rutene for de valgte dataene blir lagt sammen og vist i et sektordiagram. For hver sektor i diagrammet vises prosent og samlet antall kjørte ruter.

Grafene blir vist i fire farger. Se [Tabell "Farger i grafen"](#) på side 23.

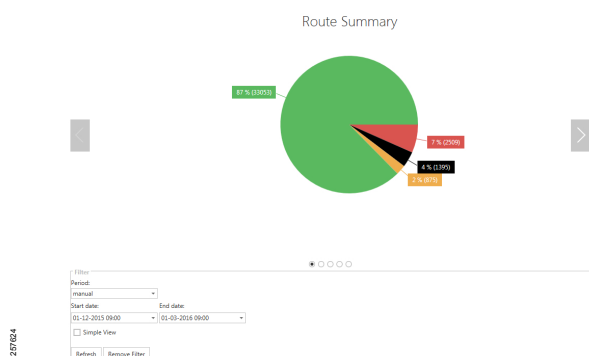


Fig. 15: "Rutesammendrag"-skjermen.

### Farger i grafen

Farge	Beskrivelse
Grønn	Fullførte ruter
Gul	Ruter som brukeren selv avsluttet
Rød	Ruter som ikke ble fullført på grunn av feil eller hindringer
Svart	Ruter som ikke ble startet på grunn av feil

Du kan slå sammen grønt og gult samt rødt og svart segment ved å merke av for "Enkel visning" i "Filter"-området. Årsaken er at gult per definisjon ikke skyldes feil, mens svart og rødt per definisjon er knyttet til feil.

### 3.1.2.2 "Ruteanalyse"

Rutene som kjøres i et valgt tidsrom, blir vist per periodeenhet i et stolpediagram. Periodeenheten avhenger av den valgte perioden.

- 24 timer – diagrammet er delt inn i timer
- 7 og 30 dager – diagrammet er delt inn i dager
- 90 dager – diagrammet er delt inn i uker
- > 90 dager – diagrammet er delt inn i måneder

Grafene blir vist i fire farger. Se [Tabell "Farger i grafen"](#) på side 23.

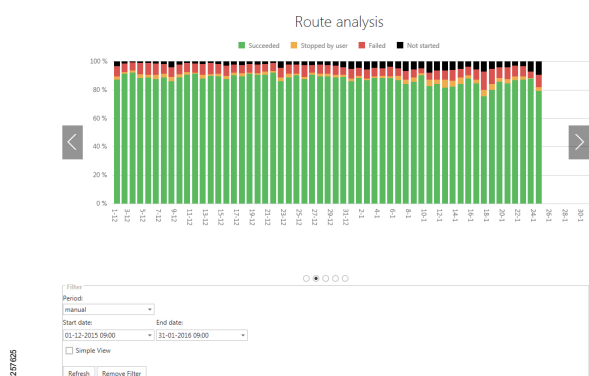


Fig. 16: "Ruteanalyse"-skjermen.

# DeLaval gjødselrobot for spalt RS450S

## Generell beskrivelse

Du kan slå sammen grønt og gult samt rødt og svart segment ved å merke av for "Enkel visning" i "Filter"-området. Årsaken er at gult per definisjon ikke skyldes feil, mens svart og rødt per definisjon er knyttet til feil.

### 3.1.2.3 "Ladingssammendrag"

Ladetidspunktene for de valgte dataene blir vist i et sektordiagram.

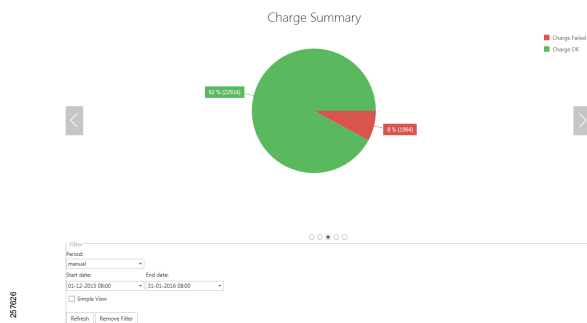


Fig. 17: "Ladingssammendrag"-skjermen.

### 3.1.2.4 "Synkroniseringssammendrag"

De utførte synkroniseringene av de valgte dataene blir vist i et sektordiagram.

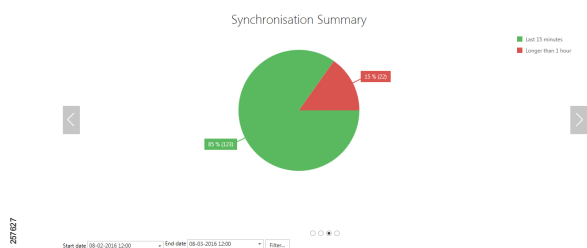


Fig. 18: "Synkroniseringssammendrag"-skjermen.

### 3.1.2.5 "Advarsler"

Meldingene som er sendt for de valgte dataene, blir delt inn i grupper og vist i et sektordiagram.

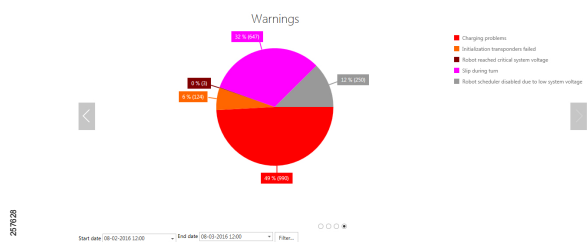


Fig. 19: "Advarsler"-skjermen.

### 3.1.3 Informasjonsvindu for flere maskiner

Informasjonsvinduet i nederste del er en tabell der brukeren velger hvilke kolonner som skal vises.



# DeLaval gjødselrobot for spalt RS450S

## Generell beskrivelse

Maskinnavn	Customer	Dealer	DeviceInfo	Succeeded	% Succeeded	Mode	Synchronization
RS40				23	100.0%		
RS40				761	98.9%		
RS40				652	98.9%		
RS40				722	93.2%		

Følgende kolonner er tilgjengelige:

Fig. 20: "Informasjon"-vinduet.

Kolonnenavn	Beskrivelse
"Maskinnavn"	Navnet som er lagret i maskindataene
"Kunde"	Sluttbrukeren av maskinen
"Forhandler"	Forhandleren som maskinen administreres med
"Serienummer"	Maskinens serienummer
"Antall ikke-fullførte kjøring"	Antall kjøring som ikke ble fullført i den angitte perioden
"Antall vellykkede kjøring i prosent"	% av samlet antall fullførte kjøring
"Modusdato"	Datoen da maskinen var i sist valgte modus
"Modus"	Maskinmodus (automatisk eller manuell)
"Synkronisering"	Sist gang dataene ble sendt til DMS
"Land"	Landet til sluttbrukeren
"Programvareversjon"	Programvareversjonen som er installert på maskinen

\* De to kolonnene "Modus" og "Synkronisering" blir vist i farger (se tabellen nedenfor).

Kolonne	Grønn	Gul	Rød
Modus	Auto mode	gjelder ikke	Manuell modus
Synkronisering	Synkronisering er utført i løpet av de siste 10 minuttene	Synkronisering er utført i løpet av de siste 10 minuttene og én time	Det er mer enn én time siden dataene ble synkronisert

### 3.2 Informasjon for enkeltmaskiner

Når bare én maskin er valgt, består "Hjem"-skjermen av følgende områder eller vinduer.

# DeLaval gjødselrobot for spalt RS450S

## Generell beskrivelse

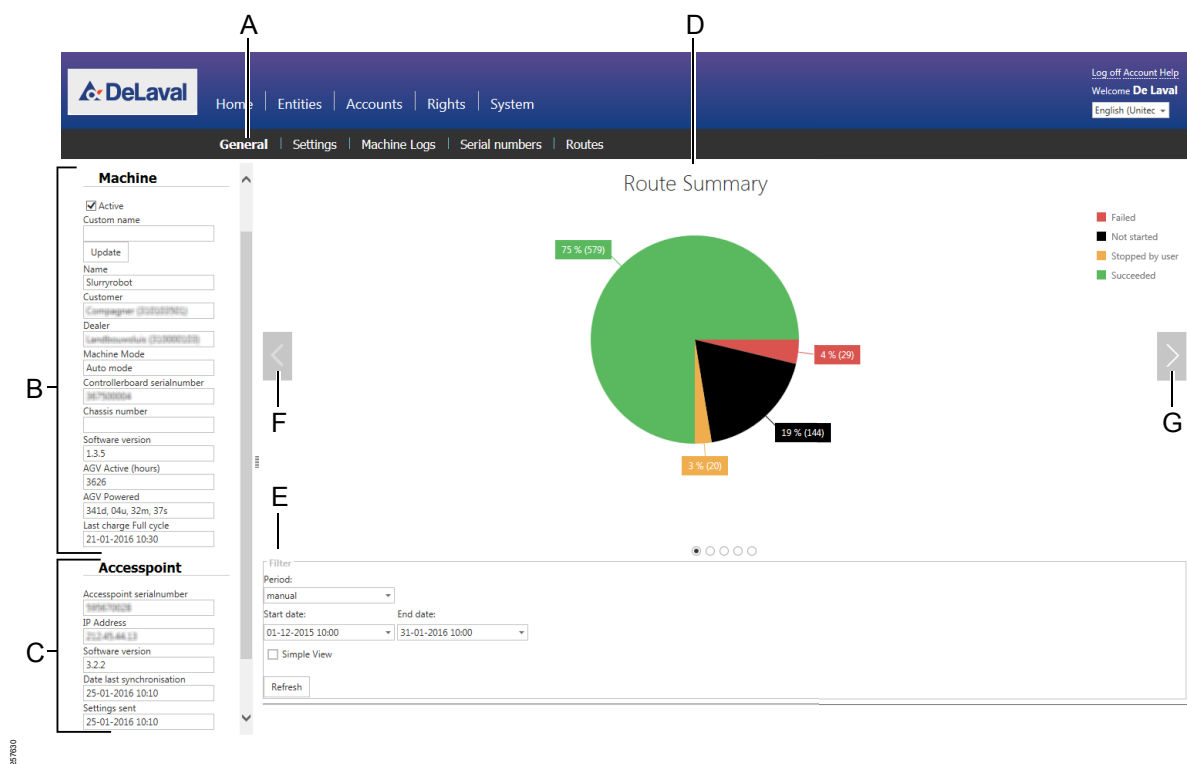


Fig. 21: "Hjem"-skjermen.

- Hovedmenylinje (A)
- "Machine (maskin)"-informasjon (B)
- "Tilgangspunkt"-informasjon (C)
- Statistisk sammendrag-vindu (D)
- Filter (E)
- Informasjonsvindu
- Navigasjonsknapper (F og G)

# DeLaval gjødselrobot for spalt RS450S

## Generell beskrivelse

### 3.2.1 "Machine (maskin)"-informasjon

Følgende informasjon om maskinen blir vist:

Felt	Beskrivelse
"Aktiv"	Om maskinen er aktiv eller inaktiv
"Kundenavn"	Alternativt navn
"Navn"	Opprinnelig navn
"Kunde"	Kunden eller sluttkunden for maskinen
"Forhandler"	Kundens forhandler
"Maskinmodus"	Modusen til maskinen (automatisk eller manuell)
"Serienummer til kontrollkort"	Serienummeret til kontrollkortet/kontrollen
"Chassisnummer"	Nummeret på chassiset
"Programvareversjon"	Hvilken versjon den installerte og aktive programvaren har
"AGV"	Antall timer maskinen har kjørt
"AGV-drevet"	Samlet ladetid
"Siste dato for full oppladning"	Dato og klokkeslett for når maskinen sist ble fulladet

### 3.2.2 "Tilgangspunkt"-informasjon

Følgende informasjon om tilgangspunktet blir vist:

Felt	Beskrivelse
"Serienr. for tilgangspunkt"	Serienummeret for tilgangspunktet
"IP-adresse"	IP-adressen til tilgangspunktet
"Programvareversjon"	Installert programvareversjon
"Dato for siste synkronisering"	Datoen for når den siste synkroniseringen ble utført
"Innstillinger sendt"	Datoen for når maskininnstillingene ble sendt til DMS

### 3.2.3 Statistisk sammendrag-vindu for én maskin

Grafene som vises i Statistisk sammendrag-vinduet, er de samme uansett om det er valgt én maskin eller flere. Se [☞ Kapittel 3.1.2 "Statistisk sammendrag-vindu for flere maskiner"](#) på side 22.

# DeLaval gjødselrobot for spalt RS450S

## Generell beskrivelse

### 3.2.4 Informasjonsvindu for én maskin

Når du klikker på en farge i en graf, blir dataene for fargen vist i en tabell i informasjonsvinduet nede på skjermen.

Start dato	Duration	Route number	Message	log
23-01-2018 18:33	42 minutes	Route 11	ADV successfully completed a route	
23-01-2018 09:00	1 hour, 38 minutes	Route 11	ADV successfully completed a route	
23-01-2018 00:00	1 hour, 27 minutes	Route 11	ADV successfully completed a route	
24-01-2018 21:30	1 hour, 27 minutes	Route 11	ADV successfully completed a route	
24-01-2018 18:30	1 hour, 26 minutes	Route 11	ADV successfully completed a route	
24-01-2018 16:00	1 hour, 27 minutes	Route 11	ADV successfully completed a route	
24-01-2018 12:00	1 hour, 27 minutes	Route 11	ADV successfully completed a route	
24-01-2018 08:00	1 hour, 29 minutes	Route 11	ADV successfully completed a route	
23-01-2018 21:30	1 hour, 28 minutes	Route 11	ADV successfully completed a route	
23-01-2018 20:34	15 minutes	Route 11	ADV successfully completed a route	

Fig. 22

# DeLaval gjødselrobot for spalt RS450S

## Generell beskrivelse

### 4 Tekniske data

#### 4.1 Teknisk informasjon

##### Robotskrape

Beskrivelse	Verdi
Strøm	165 W
Maskinspenning	24 V
Batteri (2x) kapasitet	AGM; 12 V, 110 A/t
Batteriladerspenning	230 VAC / 5 A
Omgivelsestemperatur	-5 °C til + 40 °C * <i><b>Merk!</b> Sprøyteenheten på roboten kan ikke brukes ved temperaturer under frysepunktet.</i>
Arbeidssyklus	18/24 maks.
Minimum klaring	700 mm
Kjørehastighet	5,5 meter/minutt
Hus	Rustfritt stål
Vanntankkapasitet for sprøyting	2 x 50 liter

##### Kontrollpanel

Beskrivelse	Verdi
Trådløs	Nei
Materiale	Plast (ABS)
IP-klasse	IP63 sprutsikker

##### Batterilader og tilgangspunkt

Beskrivelse	Verdi
Inngang	2 x 230V
Ladespenning	24 VDC
Internett	Ja (fast tilkobling)
Materiale	Plast (LPDE)
IP-klasse	IP63 sprutsikker

» Fortsettelse neste side

# DeLaval gjødselrobot for spalt RS450S

---

## Generell beskrivelse

Beskrivelse	Verdi
Kabellengde	5 m
Kommunikasjon	Trådløs

### Oppstart

DeLaval gjødselrobot for spalt  
RS450S

#### 1 Menyoversikt

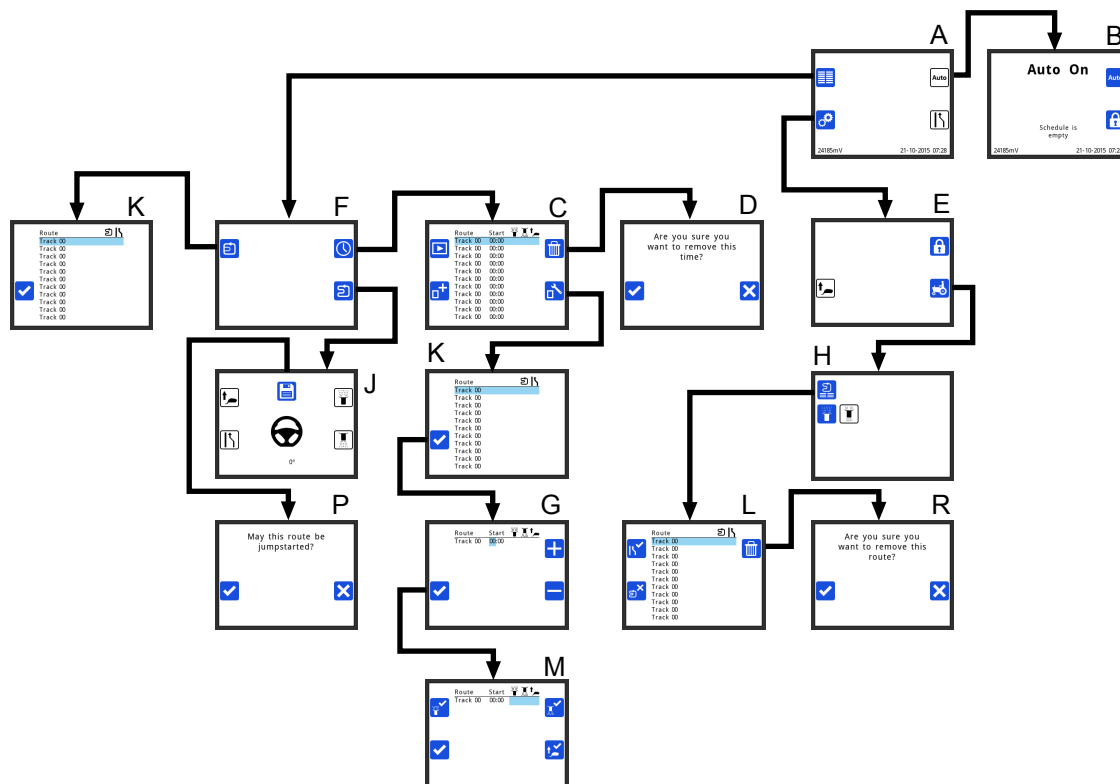


Fig. 23: Menyoversikt.

- |                              |                                 |
|------------------------------|---------------------------------|
| A: "Hjem – auto av"          | H: "Brukeralternativer"         |
| B: "Hjem – auto på"          | J: "Programmer rute"            |
| C: "Tidsplanoversikt"        | K: "Planlegg rute"              |
| D: "Bekreft sletting av tid" | L: "Ruteoversikt"               |
| E: "Alternativer"            | M: "Tidsoversikt"               |
| F: "Legg til element"        | P: "Bekreft gjenopptak av rute" |
| G: "Rediger tid"             | R: "Bekreft sletting av rute"   |

## 2 Lage og planlegge ruter

### 2.1 Lage en rute

**Merk!** Det anbefales at du starter robotskrapen på nytt fra kontrollpanelet (hold inne på/av-knappen i noen sekunder) før du lager en ny rute. Dette sikrer at alle prosessene stoppes riktig og ikke kan påvirke rutekvaliteten negativt.

**Merk!** På grunn av det store batteriforbruket anbefales det å opprette ruter som krever mindre enn 60 minutter (inkl. feil). Ta hensyn til sesongbetingede variasjoner: lave temperaturer reduserer batterikapasiteten og gjør kjøringen vanskeligere.

**Merk!** Ikke styr over transpondere.

- Ruten som skal kjøres, må være fri for hindringer under programmeringen.
- Robotskrapen må være riktig koblet til ladekontaktene i ladestasjonen.

1. Trykk på knappen for tidsplanoversikt (📅) i "Hjem"-skjermbildet.

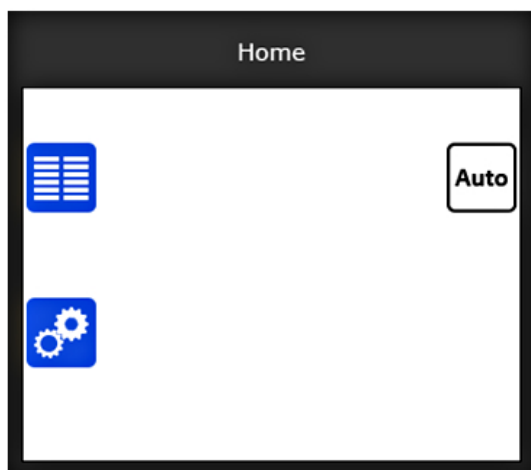


Fig. 24: "Hjem"-skjermen.



# DeLaval gjødselrobot for spalt RS450S

## Oppstart

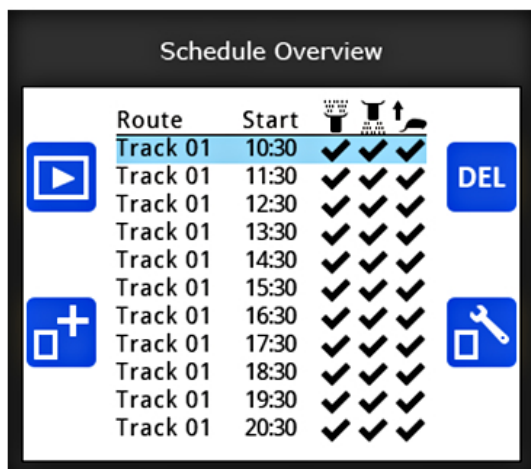


Fig. 25: "Tidsplanoversikt"-skjermen.

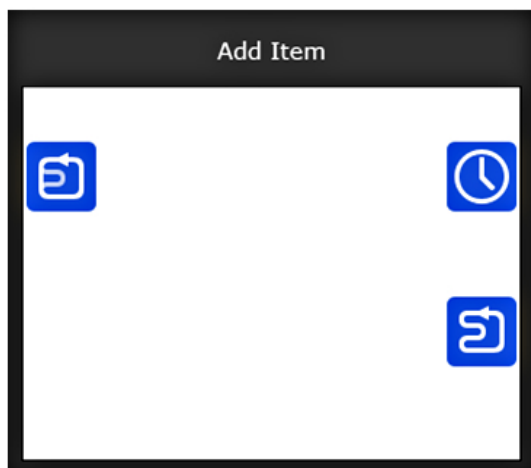


Fig. 26: "Legg til element"-skjermen.

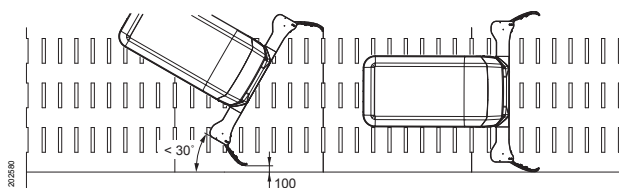


Fig. 27: Maks. vinkel mellom gjødseltrekket og veggen.

2. Trykk på "Legg til element"-knappen (📅).

3. Trykk på knappen for ruteprogrammering (🕒).

### Naviger gjennom ruten

4. Kjør roboten til gjødselkanalen ved hjelp av navigasjonsknappen i kontrollpanelet:

- Trykk ⬆️ eller ⬇️ for å flytte robotskrapen forover. Trykk en gang til på knappen for å stoppe bevegelsen.
- Trykk og hold inne ⏪ eller ⏩ for å flytte robotskrapen mot venstre eller høyre. Slipp knappen for å stoppe bevegelsen.

Styr robotskrapen slik at den går i 30° vinkel mot kanten på gjødselkanalen. Se Fig. 27.

# DeLaval gjødselrobot for spalt RS450S

## Oppstart

Når robotskrapen er 200 mm fra kanten på gjødselkanalen, trykker du på knappen "Follow wall (følg vegg)" (F5) hvis robotskrapen skal følge kanten på gjødselkanalen. Se Fig. 28.

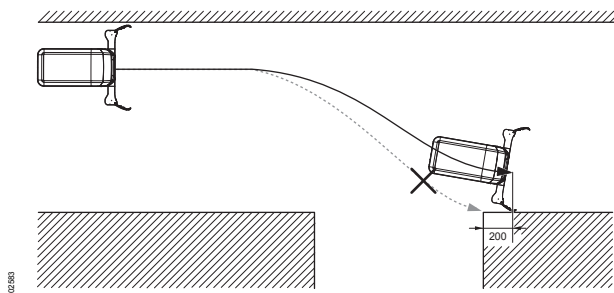


Fig. 28: Min. avstand før et hjørne.

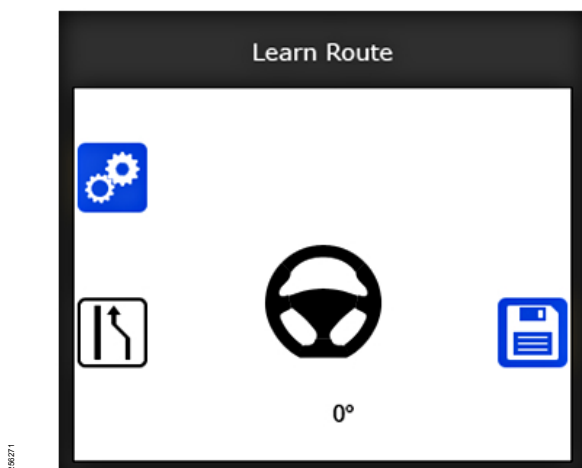








Fig. 29: Skjermbildet "Programmer rute".

5. Trykk på "Alternativer"-knappen (⚙️) for å åpne skjermbildet "Programmeringsalternativer" og velge alternativer under ruten:

# DeLaval gjødselrobot for spalt RS450S

## Oppstart

### Knapper i skjermbildet "Programmeringsalternativer"

Knapp	Beskrivelse	Funksjon
	"Sprøyting foran AV"	Trykk på knappen for å lukke ventilene og slå av pumpen foran på maskinen.
	"Sprøyting foran PÅ"	Trykk på knappen for å åpne ventilene og slå på pumpen foran på maskinen.
	"Sprøyting bak AV"	Trykk på knappen for å lukke ventilene og slå av pumpen bak på maskinen.
	"Sprøyting bak PÅ"	Trykk på knappen for å åpne ventilene og slå på pumpen bak på maskinen.
	"Løft gjødseltrekk AV"	Trykk på knappen for å heve løfteinnretningen (ekstrautstyr).
	"Løft gjødseltrekk PÅ"	Trykk på knappen for å senke løfteinnretningen (ekstrautstyr).

### Parker robotskrapen

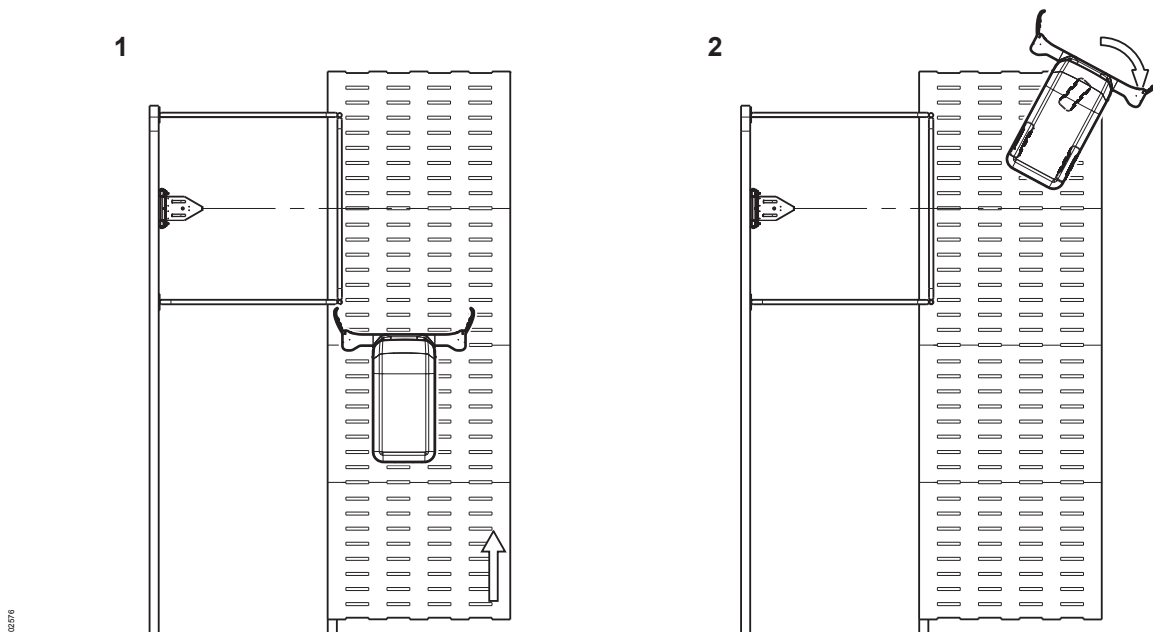


Fig. 30: Parkere robotskrapen.

- 1: Kjøre robotskrapen mot ladestasjonen.
- 2: Kjøre forbi ladestasjonen.

6. Kjør robotskrapen tilbake mot ladestasjonen.

# DeLaval gjødselrobot for spalt RS450S

## Oppstart

**Merk!** Det viktigste trinnet når du lager en rute, er parkeringen. For å sikre at RS450S kommer i riktig posisjon i ladestasjonen trengs smidige og færrest mulig styrebevegelser. Ved for stort avvik fra styrebevegelsene kan RS450S ende opp diagonalt i ladestasjonen, og dermed få feil startposisjon for neste rute. Robotskrapen vil da kjøre i gang i feil vinkel, og kan sette seg fast.

**Merk!** Ikke snu robotskrapen over en transponder.

7. Kjør forbi ladestasjonen og styr samtidig bort fra den. Se 2 under Fig. 30.

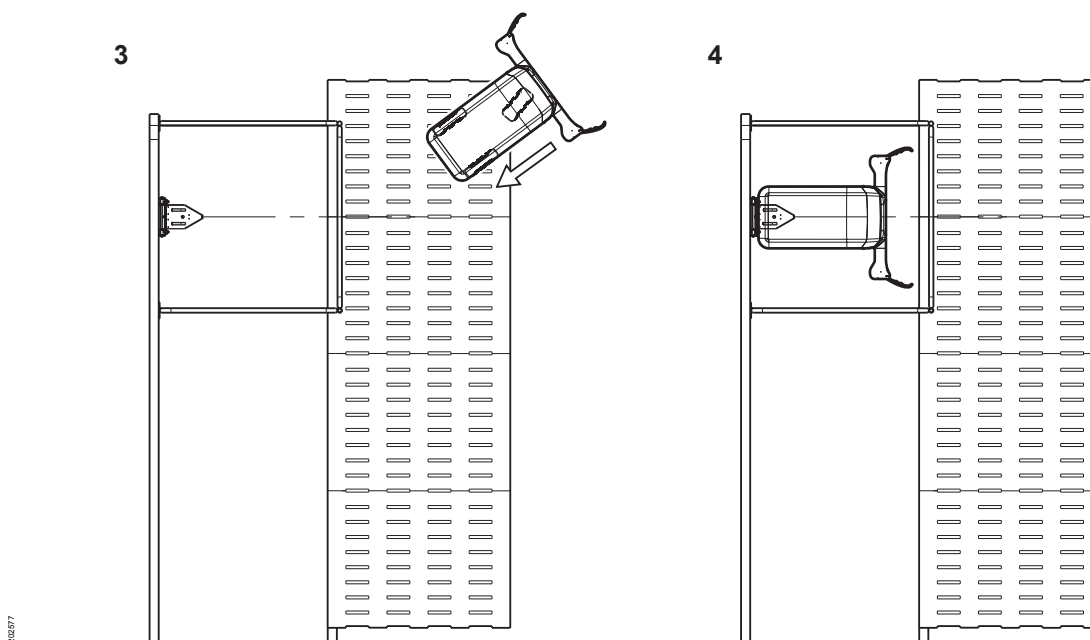


Fig. 31: Parkere robotskrapen.

- 3: Kjøre robotskrapen bakover mot ladestasjonen.
- 4: Robotskrapen er parkert i ladestasjonen.

8. Rygg mot ladestasjonen. Se 3 under Fig. 31.
9. Parker robotskrapen i midten og parallelt med sidene til ladestasjonen. Se 4 under Fig. 31.

**Merk!** Robotskrapen må parkeres riktig for å unngå problemer med rutene som er programmert.

**Merk!** Kontroller at ladepinnene på robotskrapen er koblet til ladekontaktene.

# DeLaval gjødselrobot for spalt RS450S

## Oppstart

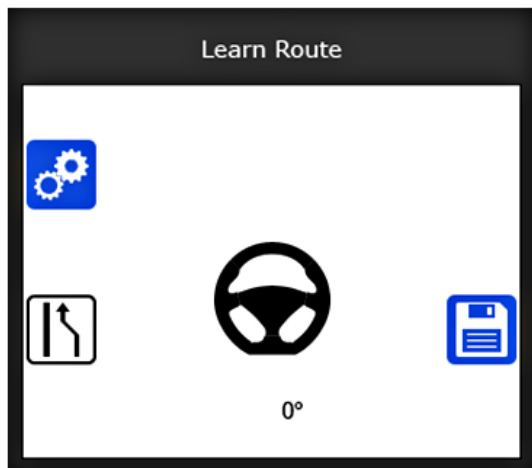


Fig. 32: "Programmer rute"-skjermen.

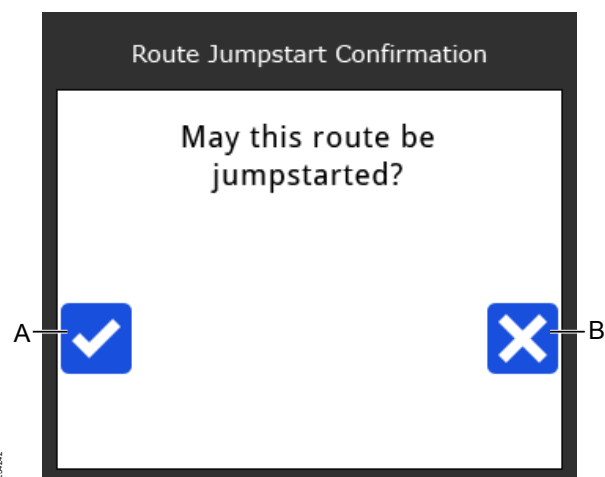


Fig. 33: "Bekreft gjenopptak av rute"-skjermen.

⇒ Ruten er fullført og skjermen "Programmer rute" blir vist.

10. Trykk på lagreknappen (📁) for å lagre ruten.

⇒ Skjermen "Bekreft gjenopptak av rute" blir vist.

11. Trykk på bekreftelsesknappen (✅) hvis du vil tillate gjenopptak av ruten.

Gjenopptak tillater robotskrapen å fortsette en rute etter et stopp som skyldes en feil eller hindring.

12. Lag en sikkerhetskopi av den opprettede ruten.

# DeLaval gjødselrobot for spalt RS450S

## Oppstart

### 2.2 Planlegge en rute

1. Trykk på "Tidsplanoversikt"-knappen (📅) på "Hjem"-skjermen.

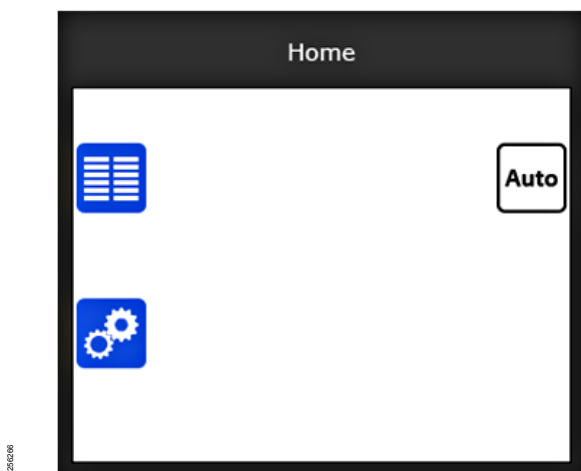


Fig. 34: "Hjem"-skjermen.

2. Trykk på "Legg til element"-knappen (📅+).

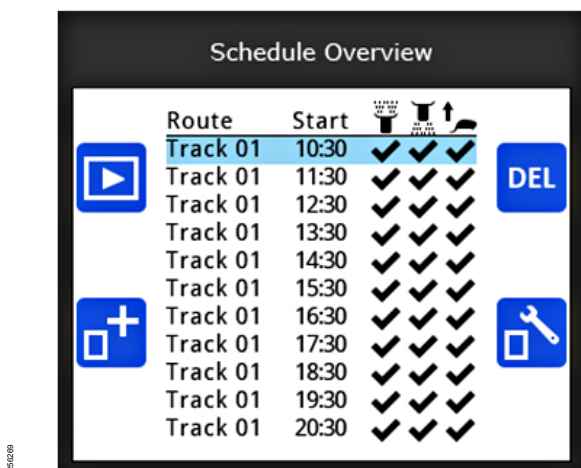


Fig. 35: "Tidsplanoversikt"-skjermen.

# DeLaval gjødselrobot for spalt RS450S

## Oppstart

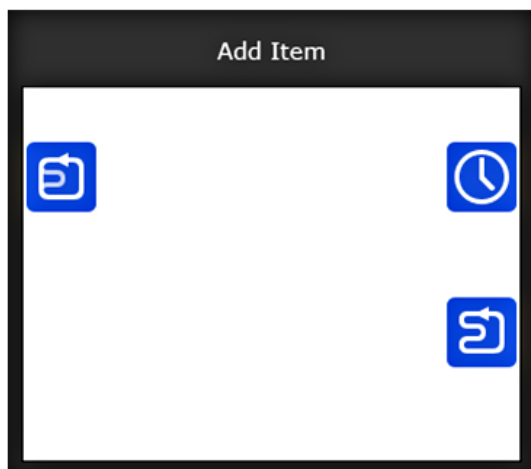


Fig. 36: "Legg til element"-skjermen.

3. Trykk på "Legg til tid"-knappen (🕒).

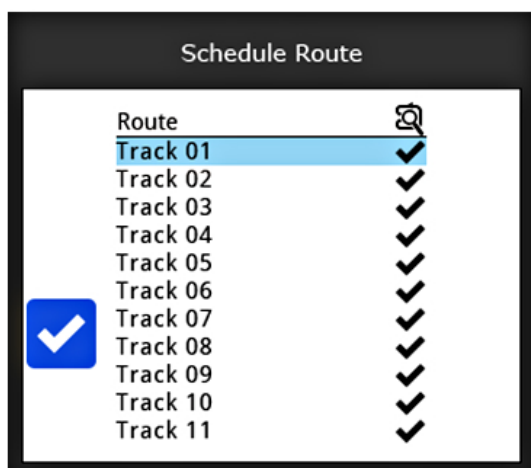
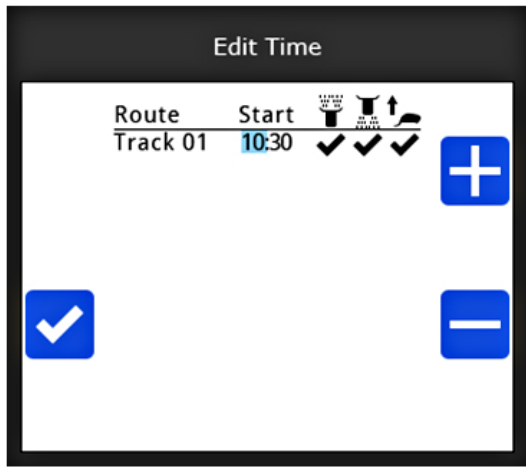


Fig. 37: "Planlegg rute"-skjermen.

4. Velg en programmert rute ved hjelp av navigasjonsknappene i kontrollpanelet (⬆️ eller ⬇️), og trykk på bekreftelsesknappen (✅).

# DeLaval gjødselrobot for spalt RS450S

## Oppstart



201624

Fig. 38: "Rediger tid"-skjermen.

5. Angi tiden med pluss- og minusknappene (+/-).

**Merk!** Ikke planlegg kjøring mellom kl 00.00 og 00.05 (midnatt). Det opprettes en loggfil som sendes i denne perioden. Prosessen kan forstyrre kjøringen og gjøre at robotskrapen setter seg fast.

6. Trykk på bekreftelsesknappen (✓) for å bekrefte den angitte verdien.



# DeLaval gjødselrobot for spalt RS450S

## Oppstart

### 2.3 Justere en programmerte rute

**Merk!** Det er kun mulig å justere ruter som tillater gjenopptak. Se Fig. 33.

1. Bruk navigasjonsknappene i kontrollpanelet for å kjøre robotskrapen til det punktet som ruten skal justeres fra.
2. Styr robotskrapen i 30° vinkel mot veggen.
3. Stopp robotskrapen når den er 200 mm fra veggen.
4. Trykk på "Tidsplanoversikt"-knappen (📅) på "Hjem"-skjermen.

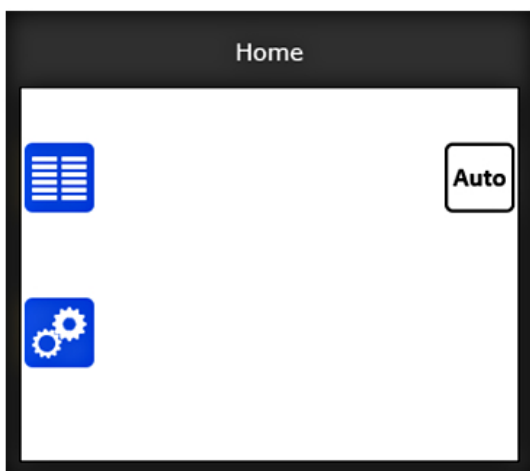


Fig. 39: "Hjem"-skjermen.

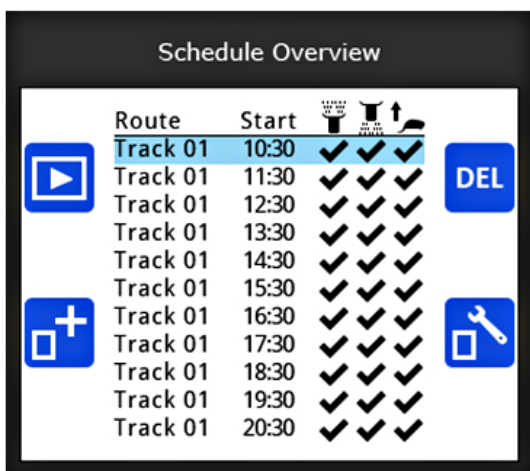


Fig. 40: "Tidsplanoversikt"-skjermen.

5. Trykk på "Legg til element"-knappen (📅+).

# DeLaval gjødselrobot for spalt RS450S

## Oppstart

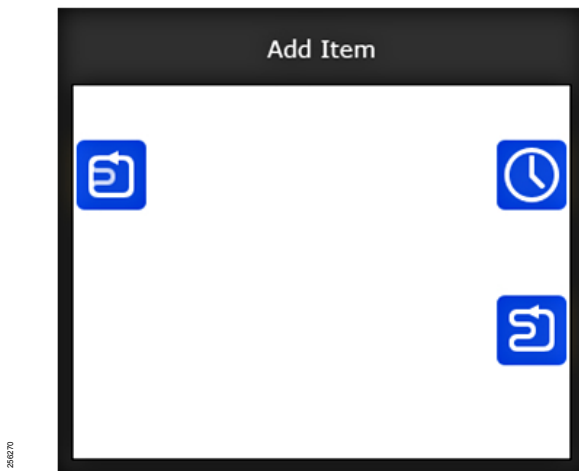


Fig. 41: "Legg til element"-skjermen.

6. Trykk på "Juster ruten"-knappen (📷).
  - ⇒ Robotskrapen begynner å følge vegg, og stopper ved transponderen der den eksisterende ruten kan justeres.
7. Bruk navigasjonsknappene for å velge ruten som skal justeres, og trykk deretter på bekreftelsesknappen (✅).
8. Trykk på "Follow wall (følg vegg)"-knappen (📏).
9. Fortsett fra 🔄 trinn 6 "Parker robotskrapen" på side 35.

# DeLaval gjødselrobot for spalt RS450S

## Oppstart

### 2.4 Planlegge en rute på nytt

1. Trykk på "Tidsplanoversikt"-knappen (☰) på "Hjem"-skjermen.

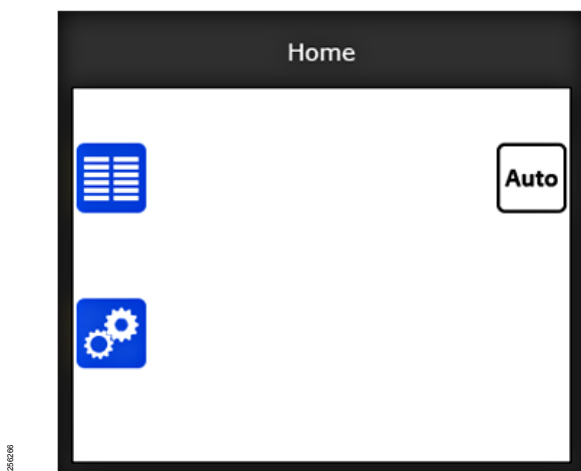


Fig. 42: "Hjem"-skjermen.

2. Tast på "Rediger"-knappen (⚙).

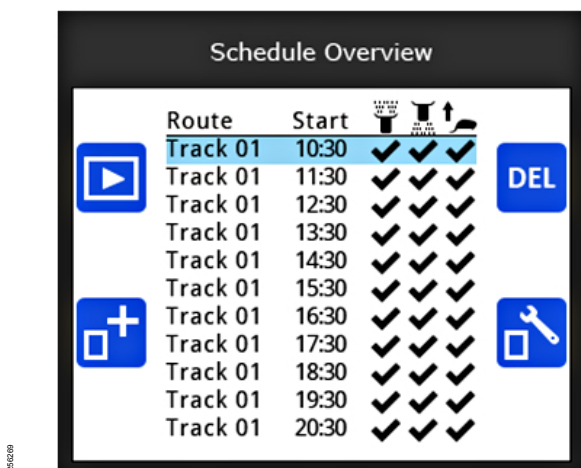
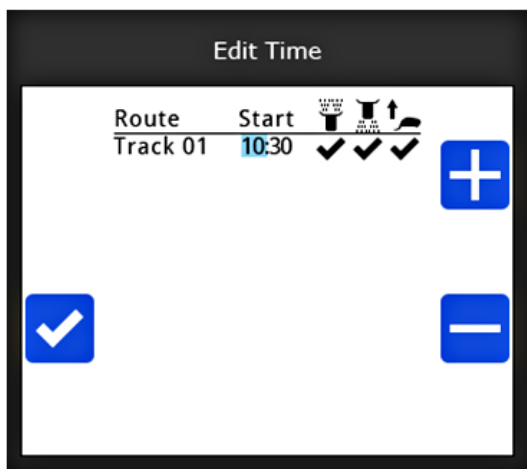


Fig. 43: "Tidsplanoversikt"-skjermen.

# DeLaval gjødselrobot for spalt RS450S

## Oppstart



2016/04

Fig. 44: "Rediger tid"-skjermen.

3. Angi starttiden med pluss- og minusknappene (+/-).
4. Trykk på bekreftelsesknappen (✓) for å bekrefte den angitte verdien.

# DeLaval gjødselrobot for spalt RS450S

## Oppstart

### 2.5 Sletting av en rute

1. Trykk på "Tidsplanoversikt"-knappen (📅) på "Startskjermen".

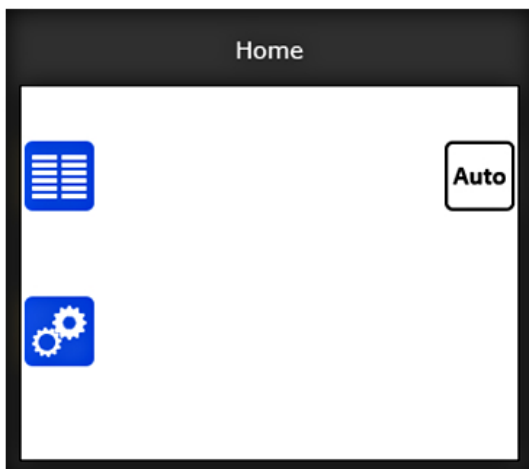


Fig. 45: "Hjem"-skjermen.

2. Bruk navigasjonsknappene i kontrollpanelet for å velge ruten som skal fjernes.
3. Trykk på sletteknappen (DEL) for å slette den valgte ruten.

⇒ Skjermen "Bekreft sletting av rute" blir vist.

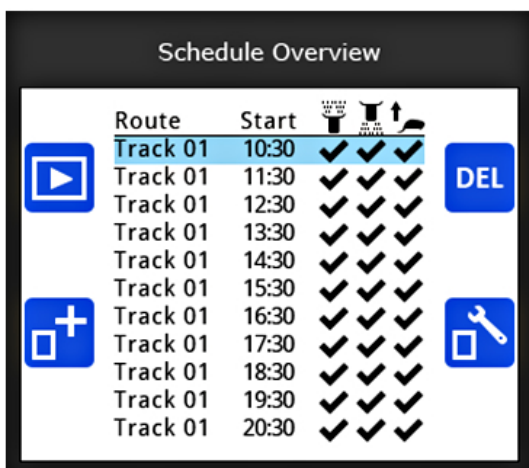


Fig. 46: "Tidsplanoversikt"-skjermen.

# DeLaval gjødselrobot for spalt RS450S

## Oppstart

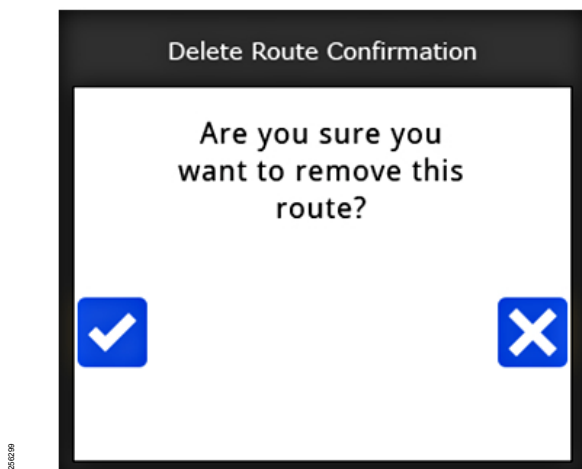


Fig. 47: "Bekreft sletting av rute"-skjermen.

4. Trykk på bekreftelsesknappen (✓) for å bekrefte.

### 3 Innstillinger i DMS (Device Management System)-programvaren (ekstrautstyr)

#### 3.1 Åpne DMS

Brukerkonto fås fra DeLaval når installasjonen er fullført.

1. Gå til <http://robotscraper.delaval.com/Default.aspx>.
2. Legg inn brukernavn og passord.
3. Klikk "Login (Logg på)".  
⇒ "Hjem"-skjermen vises.

# DeLaval gjødselrobot for spalt RS450S

## Oppstart

### 3.2 Velge DMS-språk

DMS er tilgjengelig på nederlandsk, engelsk, tysk og fransk.

For å velge språk:

- Velg ønsket språk i rullegardinlisten oppe til høyre.

### 3.3 Endre passordet

Slik endrer du passord:

1. Klikk på "Konto" oppe til høyre.
2. Angi brukernavn.
3. Angi passord.
4. Angi passordet på nytt for å bekrefte.
5. Klikk "Lagre".

### 3.4 Velge informasjonen som skal vises i informasjonsvinduet

1. Hold markøren over kolonnenavnet i informasjonsvinduet, høyreklikk og velg "Kolonnevelger" i rullegardinlisten.
2. Velg kolonnen som skal legges til eller fjernes.

### 3.5 Planlegge ruter

1. Velg en maskin.
2. Klikk på "Ruter" (A).
  - ⇒ "Ruter"-skjermen vises. "Rutetabell"-kategorien viser den lagrede ruten, og "Rutevisning"-kategorien viser planleggingen av rutene.
3. Klikk "Ny ruteplan".
  - ⇒ "Ruteplan"-skjemaet vises.
4. Velg en "Rute" i rullegardinlisten.
5. Velg en "Tid" i rullegardinlisten.
6. Merk av i rutene for å aktivere alternativene...

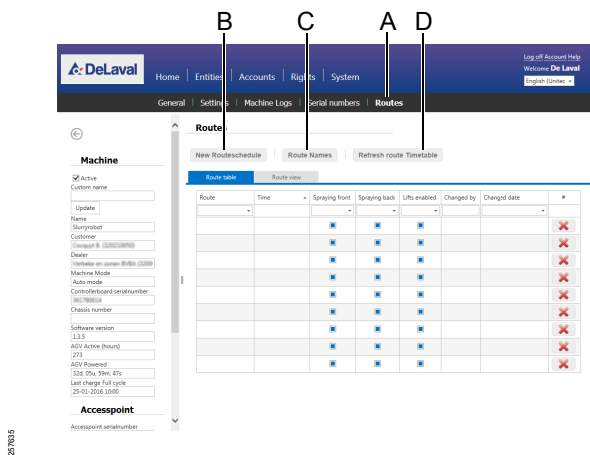


Fig. 48: "Ruter"-skjermen.

### Drift

DeLaval gjødselrobot for spalt  
RS450S

#### 1 Bruke nødstopknappen

**Merk!** Stoppknappen skal bare brukes i nødssituasjoner eller når roboten må slås av og den håndholdte kontrollen ikke virker.

- Trykk på stoppknappen.
  - ⇒ Drivmotoren slås av. Alle andre funksjoner fortsetter å være operative.

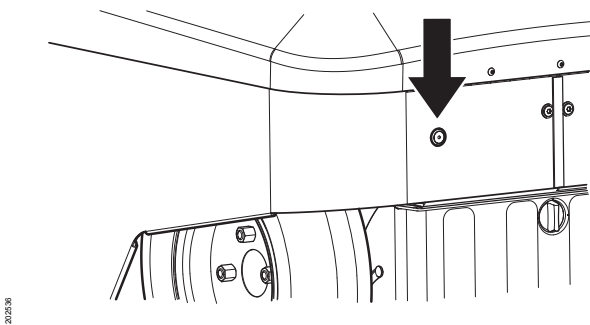


Fig. 49: Stoppknapp bak på robotskrapen



# DeLaval gjødselrobot for spalt RS450S

## Drift

### 2 Manuell transport av roboten ved hjelp av vognen

#### Feste vognen til roboten

1. Plasser vognen foran roboten med håndtaket vippet mot den.

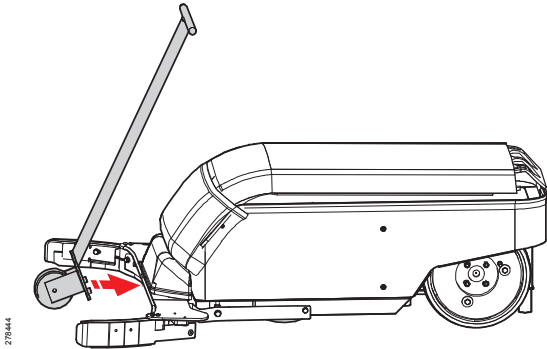


Fig. 50: Plassere vognen foran roboten.

2. Skyv nedre del av vognen under skrapen på roboten.

**Merk!** Forsikre deg om at bolten passer under skrapen på roboten.

3. Blokker vognen slik at den ikke kan forskyves.

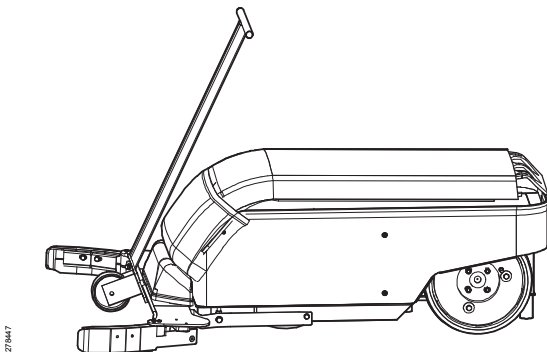


Fig. 51: Skyve vognen under roboten.

4. Trekk håndtaket bakover fra roboten i ca. 70 graders vinkel i forhold til posisjonen som håndtaket stod i.

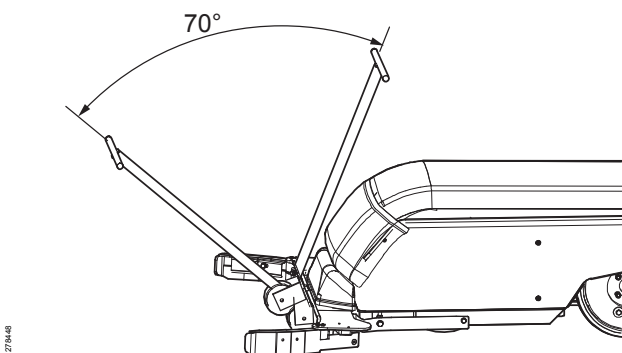


Fig. 52: Trekk mens du fester vognen til roboten.

# DeLaval gjødselrobot for spalt RS450S

## Drift

---

5. Trekk roboten ca. 5 cm for å forsikre deg om at vognen er godt festet.

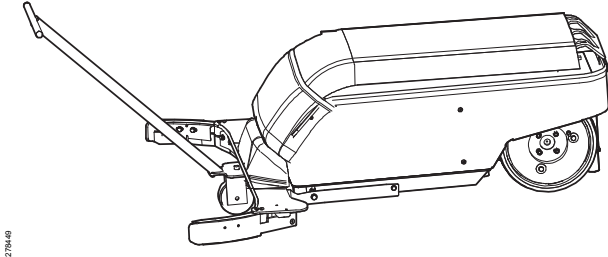


Fig. 53: Kontroller at vognen er godt festet.

# DeLaval gjødselrobot for spalt RS450S

## Drift

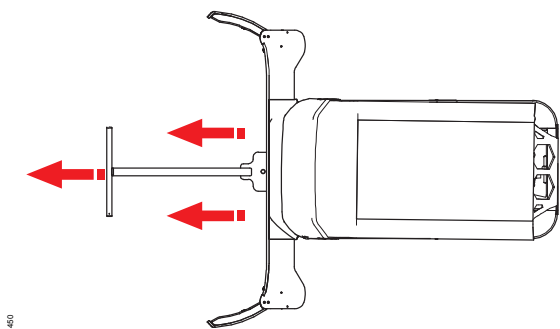
### Bevege roboten manuelt ved hjelp av vognen

1. Fest vognen til roboten.
2. Påse at transportområdet er sikret og fritt for hindringer.

### Gå rett frem

3. Trekk i håndtaket til vognen som roboten er festet på.

**Merk!** Følg med på forankringpunktet når du trekker roboten.



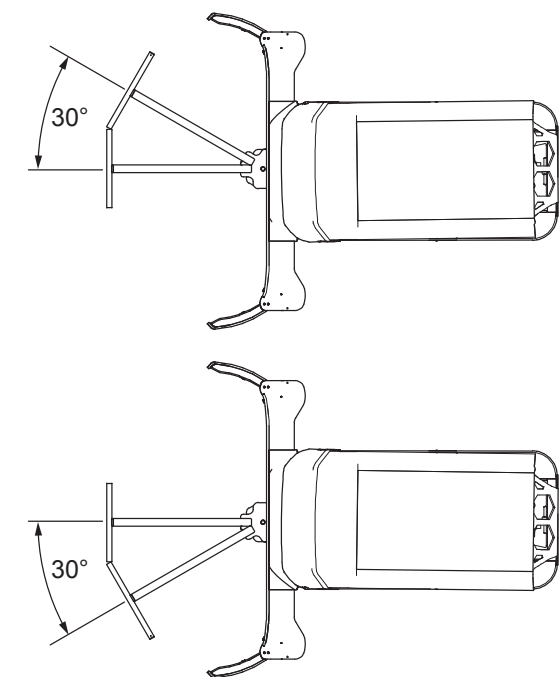
27640

Fig. 54: Trekk vognen med roboten rett frem.

### Endre retning:

4. Vri håndtaket på vognen til ønsket retning.

**Merk!** Pass på at svingvinkelen ikke overskrider 30 grader.



27643

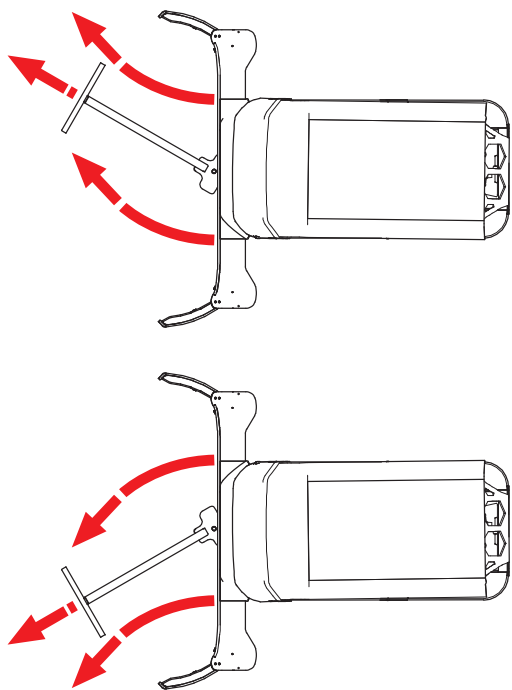
Fig. 55: Maksimal svingradius.

# DeLaval gjødselrobot for spalt RS450S

## Drift

5. Trekk i håndtaket til vognen som roboten er festet på.

**Merk!** Følg med på forankringpunktet når du trekker roboten.



276509

Fig. 56: Endre retning.

### 3 Starte en rute manuelt

1. Trykk på knappen for tidsplanoversikt (A) i "Home (Hjem)"-skjermbildet.

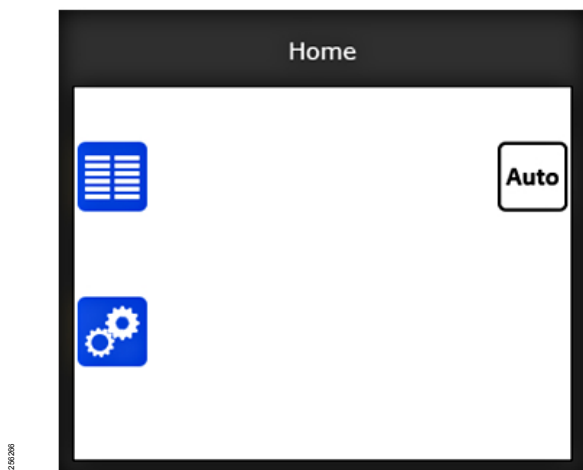


Fig. 57: "Home (Hjem)"-skjermen.

2. Velg ønsket rute, og trykk på startknappen (▶).
- ⇒ Robotskrapen starter umiddelbart.

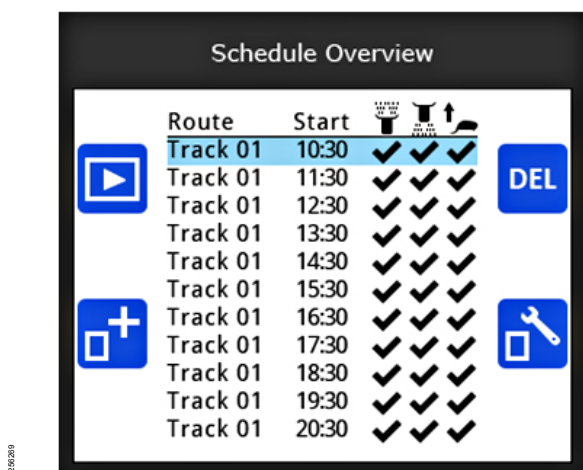


Fig. 58: "Schedule overview (Tidsplanoversikt)"-skjermen.

### 4 Angi batteritype

**Merk!** Pass på at laderen ikke er koblet til strømforsyningen, og at kontrollpanelet viser "Hjem"-skjermen.

1. Plasser robotskrapen på ladekontaktene i ladestasjonen.
2. Trykk på Auto-knappen (Auto).

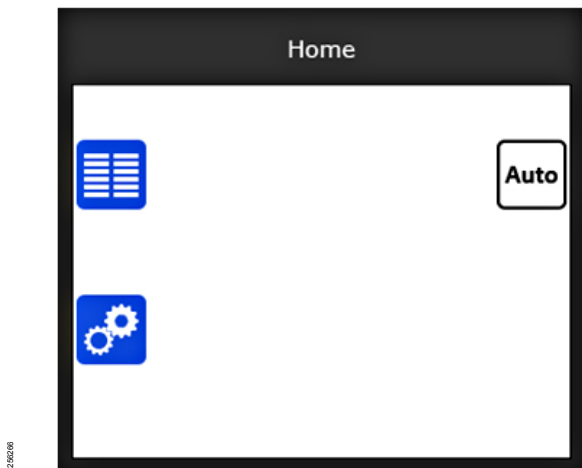


Fig. 59: "Hjem"-skjermen.

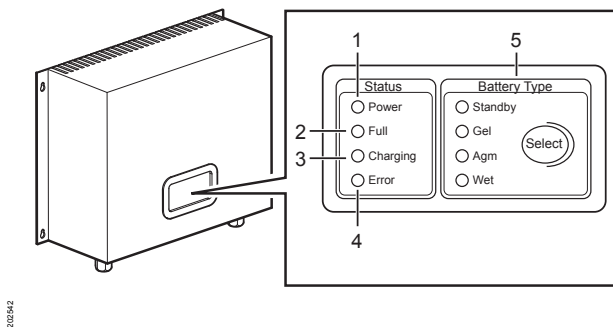



Fig. 60: Batterilader.

- 1: Strøm (rød)
- 2: Oppladet (grønn)
- 3: Lades (gul)
- 4: Feil (rød)
- 5: Batteritypepanel

3. Trykk og hold inne [Select (velg)]-knappen på batteriladeren inntil LED-lampen blinker sakte.
4. Trykk flere ganger på [Select (velg)]-knappen inntil LED-lampen for ønsket batteritype begynner å blinke ("Agm").
5. Trykk og hold inne [Select (velg)]-knappen inntil LED-lampen lyser fast.
6. Koble strømkabelen fra laderen til en stikkontakt.  
⇒ Ladingen starter.

### 5 Se over en programmerte rute

1. Trykk på "Options (Alternativer)"-knappen  på "Home (Hjem)"-skjermen.

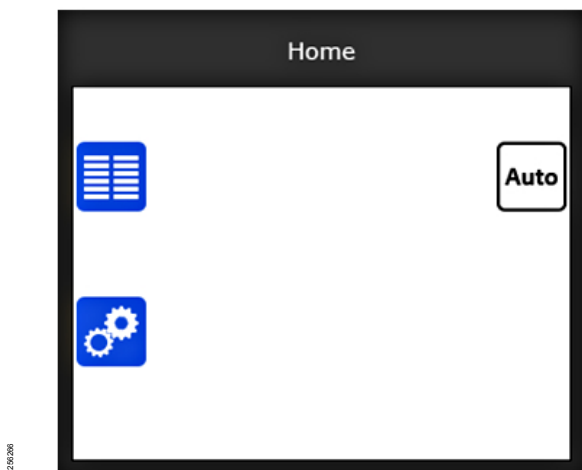



Fig. 61: "Home (Hjem)"-skjermen.

2. Trykk på "User (Bruker)"-knappen .

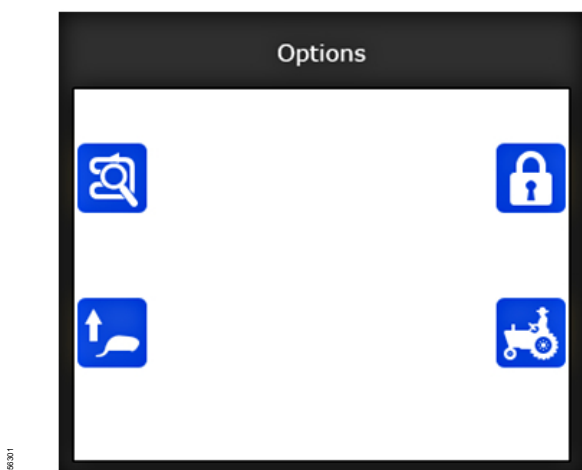


Fig. 62: "Options (Alternativer)"-skjermen.

# DeLaval gjødselrobot for spalt RS450S

## Drift

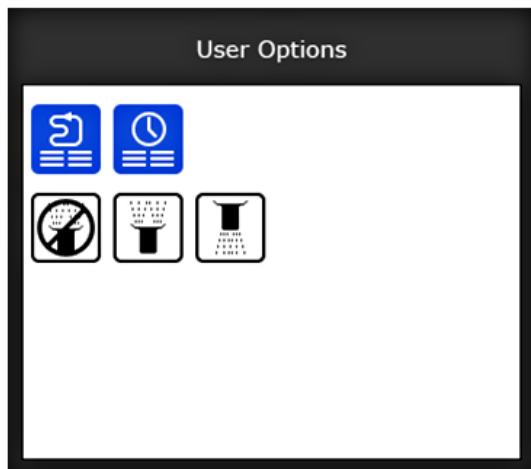


Fig. 63: "User Options (Brukeralternativer)"-skjermen.

3. Trykk på "Route Overview (Ruteoversikt)"-knappen (📄).

⇒ Skjermbildet "Route Overview (Ruteoversikt)" kommer opp og viser alle rutene som er programmert.

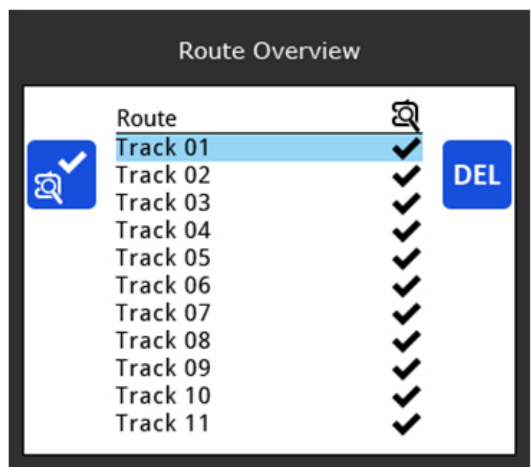





Fig. 64: "Route Overview (Ruteoversikt)"-skjermen.

4. Velg rute med navigasjonsknappene i kontrollpanelet, og trykk på en knapp:

Knapp	Beskrivelse	Funksjon
	"Jumpstart"	Trykk på knappen for å angi om den valgte ruten skal tillate gjenoptak.
	"Slett"	Trykk på knappen for å slette den valgte ruten.



### 6 Se over alle tidsplanene

1. Trykk på "Options (Alternativer)"-knappen  på "Home (Hjem)"-skjermen.

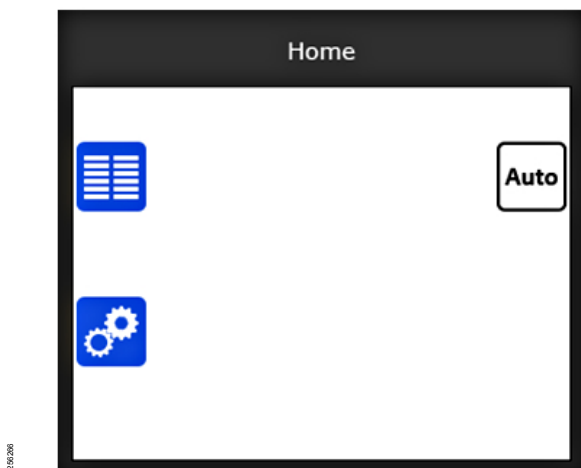



Fig. 65: "Home (Hjem)"-skjermen.

2. Trykk på "User (Bruker)"-knappen .

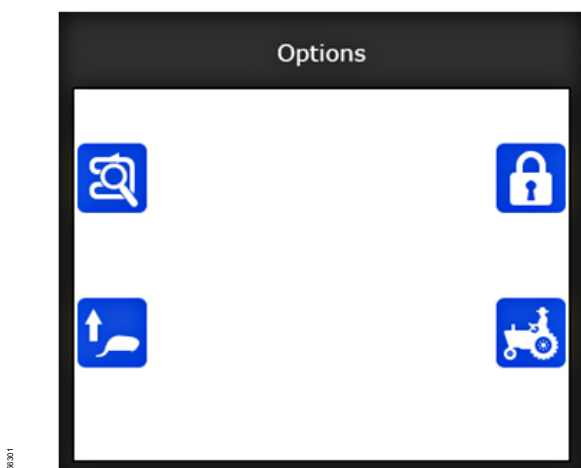
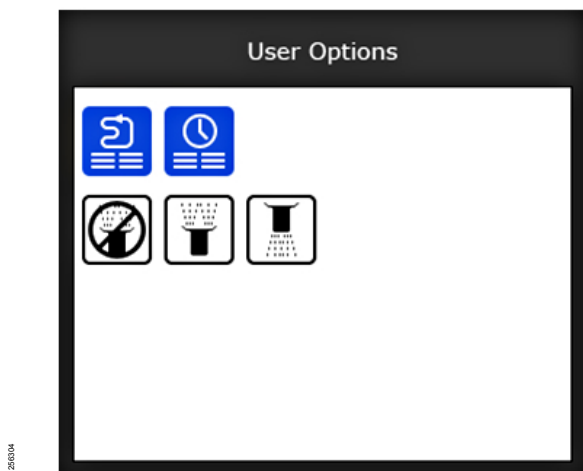


Fig. 66: "Options (Alternativer)"-skjermen.




# DeLaval gjødselrobot for spalt RS450S

## Drift



3. Trykk på "*Time Overview (Tidsoversikt)*"-knappen (🕒).  
⇒ Skjermbildet "*Schedule Overview (Tidsplanoversikt)*" kommer opp og viser alle rutene som er programmert.
4. Velg rute med navigasjonsknappene i kontrollpanelet, og trykk på en knapp:

Fig. 67: "User Options (Brukeralternativer)"-skjermen.

Knapp	Beskrivelse	Funksjon
	"Slå på/av sprøyting foran"	Trykk på knappen for å angi om den valgte ruten skal tillate sprøyting foran.
	"Slå på/av sprøyting bak"	Trykk på knappen for å angi om den valgte ruten skal tillate sprøyting bak.
	"Slå på/av løfteinnretning"	Trykk på knappen for å angi om den valgte ruten skal tillate at skrapen løftes.

# DeLaval gjødselrobot for spalt RS450S

## Drift

### 7 Slå på/av sprøyteenheten manuelt (ekstrautstyr)

1. Trykk på "Options (Alternativer)"-knappen (⚙️) på "Home (Hjem)"-skjermen.

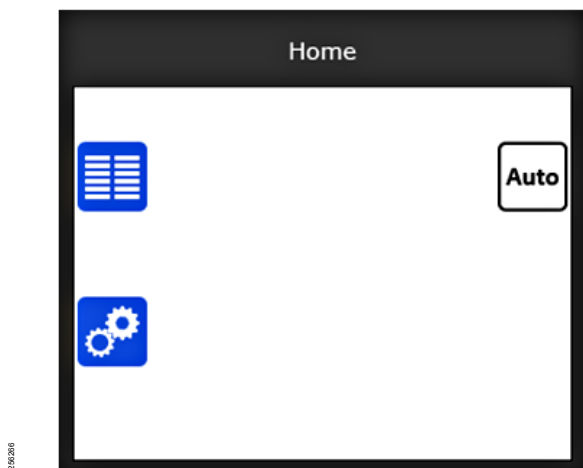


Fig. 68: "Home (Hjem)"-skjermen.

2. Trykk på "User (Bruker)"-knappen (🚗).

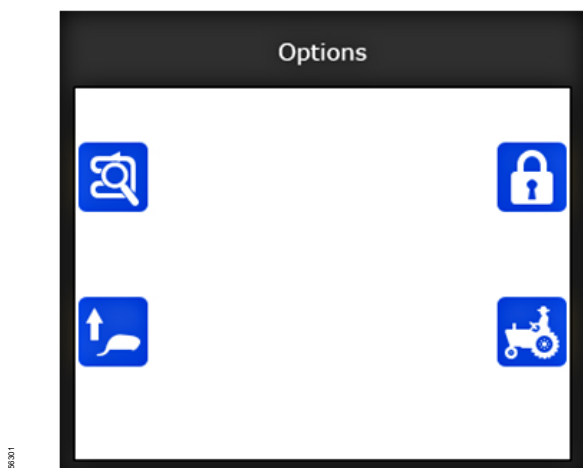


Fig. 69: "Options (Alternativer)"-skjermen.

# DeLaval gjødselrobot for spalt RS450S

## Drift

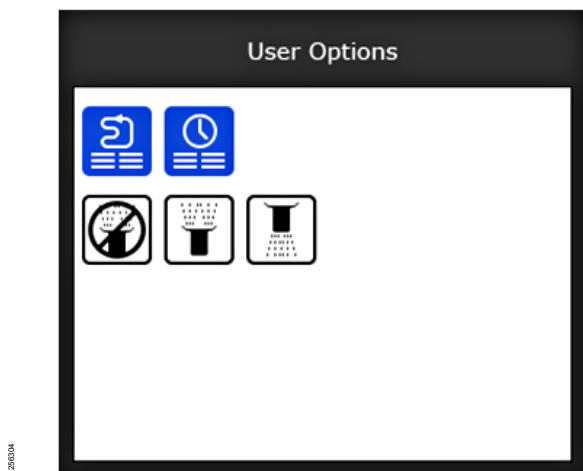





Fig. 70: "User Options (Brukeralternativer)"-meny.

3. Trykk på en knapp:

Knapp	Beskrivelse	Funksjon
	"Sprøyteenhet"	Trykk på knappen for å slå på/av sprøyteenheten. Når sprøyteenheten er deaktivert, deaktiveres alle komponentene i sprøyteenhetsystemet.
	"Sprøyting foran"	Trykk på knappen for å slå på/av fremre sprøyteapparat.
	"Sprøyting bak"	Trykk på knappen for å slå på/av bakre sprøyteapparat.

## 8 Bruke gjenopptaksfunksjonen

Gjenopptak er tilgjengelig hvis det foreligger en programmert rute og tidsplan. Gjenopptak tillater robotskraperen å fortsette en rute etter et stopp som skyldes en feil eller hindring.

1. Trykk på "Options (Alternativer)"-knappen på "Home (Hjem)"-skjermen.
2. Trykk på "Jumpstart"-knappen når robotskraperen er nær en transponder.
  - ⇒ Robotskraperen går forover, og passerer transponderen inntil den gjenkjenner ruten og fortsetter derfra.

**Merk!** Gjenopptak er kun mulig når robotskraperen passerer transponderen i samme retning som i den programmerte og planlagte ruten.

# DeLaval gjødselrobot for spalt RS450S

## Brukers vedlikehold

### Brukers vedlikehold

DeLaval gjødselrobot for spalt  
RS450S

#### 1 Vedlikeholdsoppgaver

Nr	Brukers vedlikeholdsoppgave	Frekvens	Maks intervall	Reservedeler eller sett
1	Rengjøre ladepinnene på roboten og ladekontaktene på ladestasjonen	-	Annenhver uke	
2	Rengjøre kontaktplaten mellom roboten og vannforsyningspunktet (ekstraustyr)	-	Månedlig	
3	Smøre hjul- og styrehjulslagrene	3000t	Hver sjettemåned	
4	Smøre tannhjulene og drivkjedene	3000t	Hver sjettemåned	
5	Rengjøre filterne og munnstykket på sprøyteutstyret	-	Hver sjettemåned	
6	Beskytte sprøyteutstyret mot frost	-	Årlig	
7	Bytte batteriplassering	-	Årlig	
8	Oppgradering av programvaren	-	-	

Frekvens	-
Maks intervall	Annenhver uke
Beregnet tid:	-
Servicetype:	Rens

#### Nr 1 Rengjøre ladepinnene på roboten og ladekontaktene på ladestasjonen

# DeLaval gjødselrobot for spalt RS450S

## Brukers vedlikehold

Utstyr:                   ■ Sandpapir  
                              ■ Børste

**Merk!** Ikke bruk trykkvasker

**Merk!** Strømmen må kobles fra.

Korrosjon i ladesystemet forårsaker en motstand som virker negativt på ladekvaliteten og batterilevetiden.

1. Bruk navigasjonsknappene i kontrollpanelet for å kjøre robotskrapen ut av ladestasjonen.
2. Kjør robotskrapen manuelt til et rent og tørt sted, og deaktiver den.
  - 2.1 Trykk på [On/Off (Av/På)]-knappen i kontrollpanelet inntil LED-lampene slukner.
  - 2.2 Trykk på hovedbryteren på den elektriske boksen.
3. Rengjør ladepinnene under robotskrapen med sandpapir.

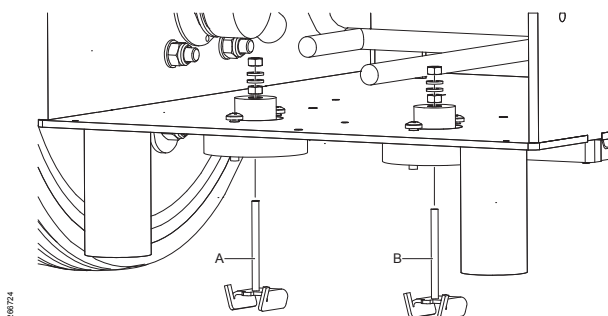


Fig. 71: Montere ladepinnene

A: Bak  
B: Foran

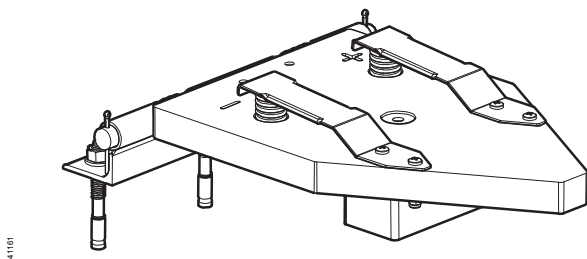


Fig. 72: Ladekontakter

4. Rengjør ladekontaktene oppe på ladestasjonen med sandpapir.
5. Koble laderen på nytt til strømforsyningen.
6. Slå på robotskrapen.
7. Bruk kontrollen for å kjøre robotskrapen tilbake i ladestasjonen.

# DeLaval gjødselrobot for spalt RS450S

---

## Brukers vedlikehold

Frekvens	-
Maks intervall	Månedlig
Beregnet tid:	-
Servicetype:	Rens

**Nr 2 Rengjøre kontaktplaten mellom roboten og vannforsyningspunktet (ekstrautstyr)**

# DeLaval gjødselrobot for spalt RS450S

## Brukers vedlikehold

Utstyr: ■ Børste

Dårlig forbindelse mellom roboten og vannforsyningspunktet påvirker vannpåfyllingen. Slik rengjør du kontaktplaten:

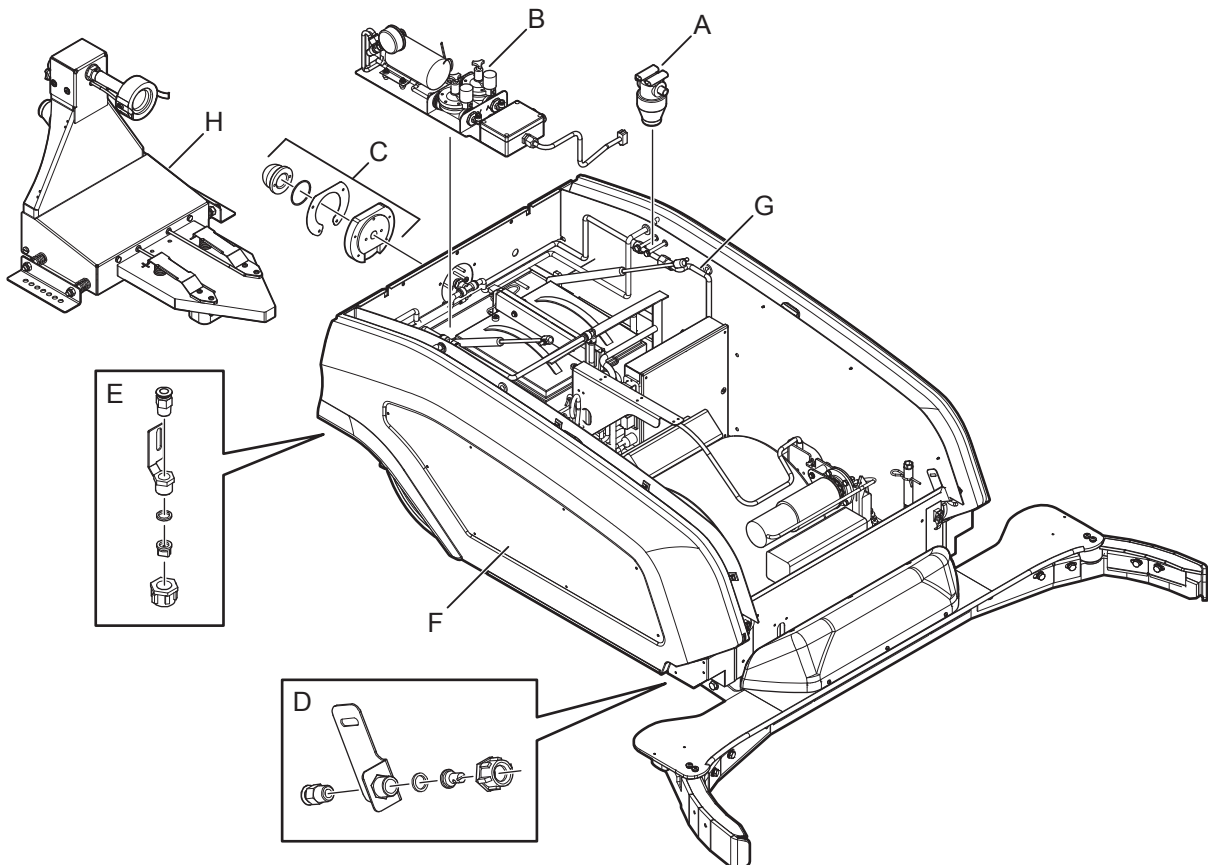


Fig. 73: Rengjør kontaktplatene på fyllehodet.

1. Rengjør kontaktplaten (C) på robotskrapen med vann og en myk børste.



# DeLaval gjødselrobot for spalt RS450S

## Brukers vedlikehold

- 
2. Kontroller metallplatene på fyllehodet (1). Metallplatene må være likt bøyd for å sikre at roboten dockes riktig i fyllehodet.

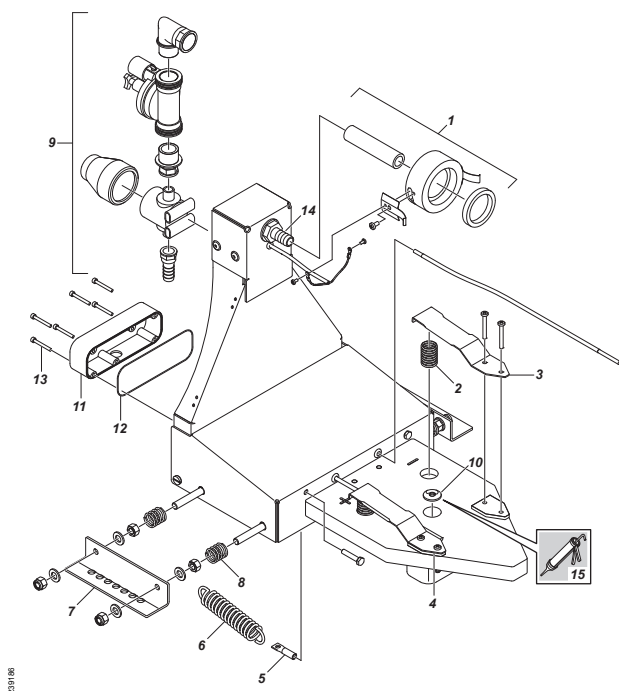


Fig. 74: Fyllehodet (1) på ladestasjonen.

Frekvens	3000h av drift
Maks intervall	Hver sjetten måned
Beregnet tid:	-
Servicetype:	Smøring

### Nr 3 Smøre hjul- og styrehjulslagrene

# DeLaval gjødselrobot for spalt RS450S

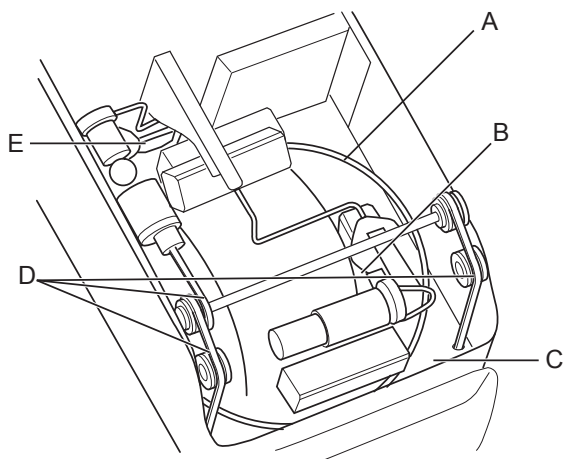
## Brukers vedlikehold

Spesialverktøy: ■ Smørepresse

Feil spenning eller for lite smøremiddel gjør at delene slites ut.

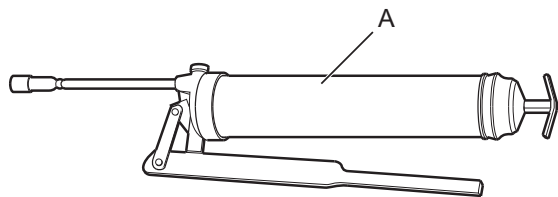
Bruk smøremiddel EP2.

1. Åpne dekselet på robotskraperen.
2. Smør kjedene på drevet (B), styremotoren (A) og motoren for løfteinnretningen (D) ved hjelp av en børste.



246098

Fig. 75: Smørepunkter



246046

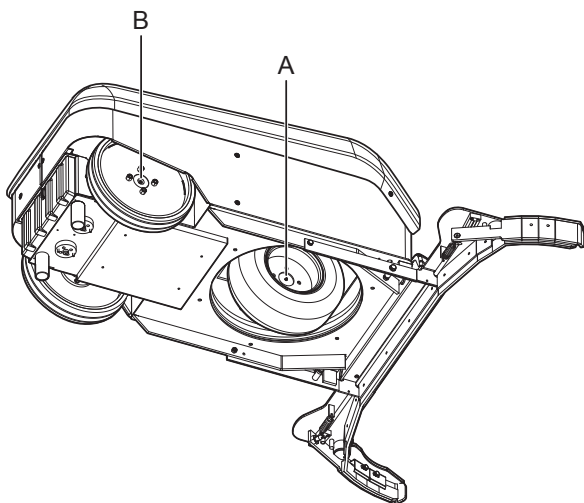
Fig. 76

3. Bruk en smørepresse (A) for å smøre dreiekransen.
  - 3.1 Vri rattet helt mot venstre.
  - 3.2 Vri helt mot høyre samtidig som du pumper inn fett i smørenippelen nærmest styremotoren (E i Fig. 75).
  - 3.3 Vri helt mot venstre samtidig som du pumper inn fett i smørebeslaget på motsatt side (C i Fig. 75).
4. Lukk dekselet og fest det med de tilhørende skruene.

# DeLaval gjødselrobot for spalt RS450S

## Brukers vedlikehold

5. Smør hjullagrene på styrehjulet (A) og begge bakhjulene (B).



24763

Fig. 77

Frekvens	3000h av drift
Maks intervall	Hver sjetten måned
Beregnet tid:	-
Servicetype:	Smøring

### Nr 4 Smøre tannhjulene og drivkjedene

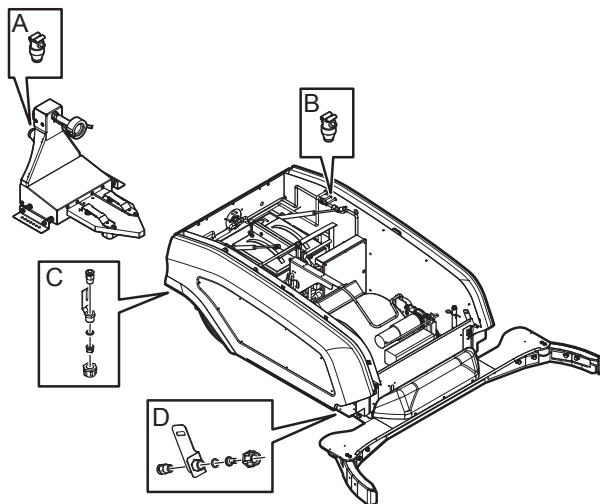
- Smør tannhjulene og drivkjedene ved hjelp av en børste.

Frekvens	-
Maks intervall	Hver sjetten måned
Beregnet tid:	-
Servicetype:	Rens

### Nr 5 Rengjøre filterne og munnstykket på sprøyteutstyret

# DeLaval gjødselrobot for spalt RS450S

## Brukers vedlikehold



200911

Fig. 78: Rengjøre filtrene og munnstykkene på sprøyteutstyret

Skitt kan blokkere og forårsake stopp i vannspraysystemet.

### Filtre

1. Skru løs bunnen på filterhuset (A).
2. Løs filteret fra huset, og rengjør filteret med vann og en myk børste.
3. Fest det rengjorte filteret i huset.
4. Fest og trekk til bunnen på huset.
5. Gjenta prosedyren for filteret på robotskrapen (B).

### Spyledyser

6. Løsne dysene foran (D) og bak (C) på robotskrapen.
7. La spyledysene ligge i eddik i 24 timer.
8. Skyll spyledysene med vann før du monterer dem.

Frekvens	-
Maks intervall	Årlig
Beregnet tid:	-
Servicetype:	Inspiser

### Nr 6 Beskytte sprøyteutstyret mot frost

# DeLaval gjødselrobot for spalt RS450S

## Brukers vedlikehold

Om vinteren må DeLaval gjødselrobot for spalt RS450S med sprøyteutstyr beskyttes med frostvæske. Følg denne fremgangsmåten for å tilsette frostvæske:

1. Trykk på "Alternativer"-knappen (⚙️) på "Hjem"-skjermen.

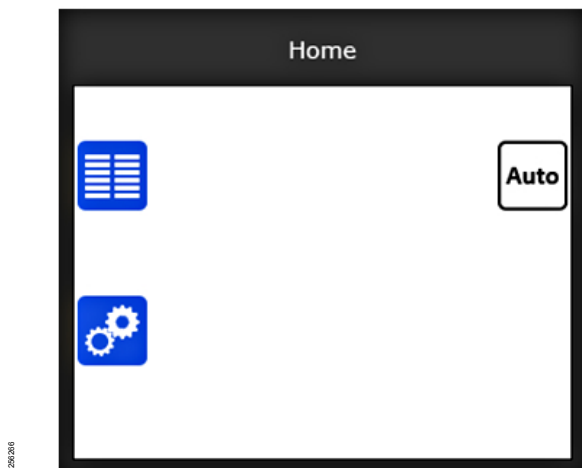


Fig. 79: "Hjem"-skjermen.

2. Trykk på "Bruker"-knappen (👤).

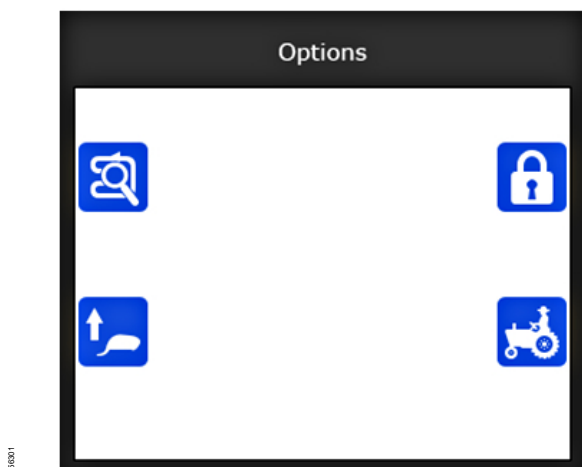


Fig. 80: "Alternativer"-skjermen.

# DeLaval gjødselrobot for spalt RS450S

## Brukers vedlikehold

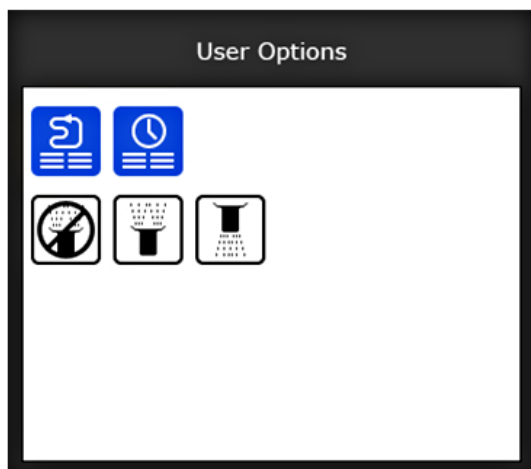


Fig. 81: "Brukeralternativer"-skjermen.

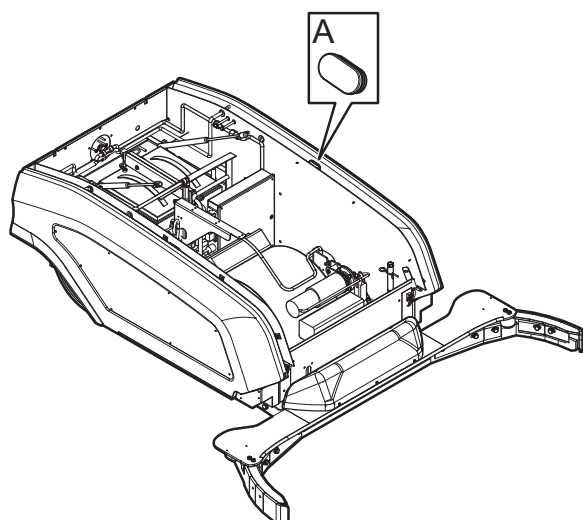


Fig. 82: Svart hette (A) på vannbeholder

Frekvens	-
Maks intervall	Årlig
Beregnet tid:	-
Servicetype:	Juster

- Trykk på knappene "Sprøyting foran" og "Sprøyting bak" (☑ og ☑) for å aktivere pumpen og tømme ut resten av vannet fra tankene.

- Ta av den svarte hetten på vannbeholderen (A).
  - Hell frostvæske i åpningen.
  - Trykk på knappene "Sprøyting foran" og "Sprøyting bak" (☑ og ☑) for å pumpe frostvæske rundt i systemet. Pump inntil det kommer ut frostvæske fra munnstykkene.
  - Sett på den svarte hetten på vannbeholderen.
  - Trykk på knappen "Deaktiver sprøyting" (☑) for å deaktivere sprøyteutstyret. Når funksjonen er deaktivert, er denne knappen blå.
  - Fjern bunnen på filterhuset i ladestasjonen, og hell av vannet.
- Merk!** Forsikre deg om at det ikke er igjen vann i vanntanken.

### Nr 7 Bytte batteriplassering

Et lite kapasitetsavvik oppstår når batteriene er seriekoplet, så det anbefales å endre batterienes plassering for å jevne ut forskjellen.

- Bytt batteriplassering.

# DeLaval gjødselrobot for spalt RS450S

## Brukers vedlikehold

Frekvens	-
Maks intervall	-
Beregnet tid:	-
Servicetype:	Programvarevedlikehold

### Nr 8 Oppgradering av programvaren

Tilgjengelige oppdateringer kan lastes ned til roboten via en Internett-tilkobling. Oppdateringen må bekreftes på det håndholdte kontrollpanelet.

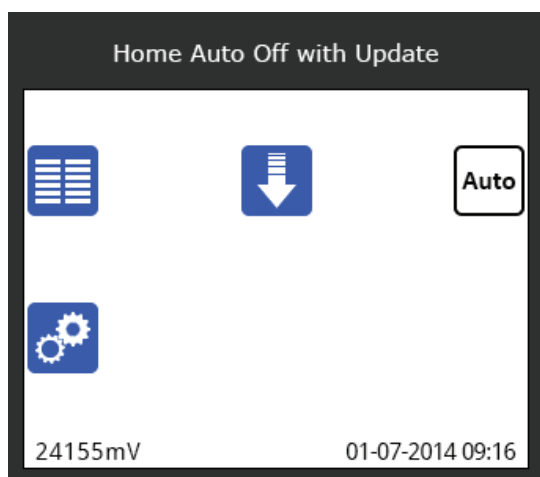


Fig. 83: "Hjem"-meny med en blå knapp som angir at ny programvare er tilgjengelig.

Hvis skjermen viser en blå knapp med en hvit nedoverpil, er ny programvare tilgjengelig.

1. Trykk på "Automatisk"-knappen på "Hjem"-skjermen for å deaktivere automatisk modus.
2. Trykk på knappen for programvareoppgradering.  
⇒ Oppgraderingen installeres på roboten.
3. Trykk på "Automatisk"-knappen for å aktivere automatisk modus.

# DeLaval gjødselrobot for spalt RS450S


---

## Problemløsning

### Problemløsning

DeLaval gjødselrobot for spalt  
RS450S

#### 1 Feilsøkingsoversikt

Trykk på varselikonet() på berørings skjermen for å se etter eventuelle alarmer.



# DeLaval gjødselrobot for spalt RS450S

## Problemløsing

Nr.	Symptom	Årsak	Handling
1	Robotskrapen flytter seg ikke	Det ligger hindringer i veien	Se etter hindringer
		Batterispenningen er under 24 V DC	Kontroller batterispenningen
		Enkelte av funksjonene virker ikke	Bruk kontrollpanelet for å teste om funksjonene virker som de skal
2	Batterispenningen er for lav	For dårlig batterispenning	Mål spenningen ved hjelp av et multimeter (minimum 24,2 V DC)
		Feil på tilkoblingen mellom robotskrapen og ladestasjonen	Kontroller og eventuelt rengjør ladekontaktene på roboten og ladestasjonen
		Løse ledningskontakter	Kontroller ledningene og tilkoblingene mellom laderen og ladekontaktene
		Batterispenningen er under 22 V DC	Lad roboten i ladestasjonen i minst fem timer, i "Vedlikeholdsmodus"
		Batterispenningen er under 16 V DC	Kontakt LSO
3	Skrapingen er for dårlig	For dårlig skrapetrykk	<ul style="list-style-type: none"><li>■ Juster trykket ved hjelp av fjærene i robotskrapen</li><li>■ Kontroller justeringen av gummiene på side- og hovedvingen</li><li>■ Fjern størknede rester fra gulvet</li><li>■ Rengjør gitteråpningene på gulvet</li><li>■ Programmer robotskrapen til å kjøre hyppigere</li></ul>
4	Styreproblemer	Sidevingene fungerer ikke som de skal	Fjern størknede rester og skift mellom sidevingen og skrapen
		Bakhjulene går ikke lett rundt	Fjern størknede rester og smør eventuelt hjullagrene
		Mønsteret i fordekket er slitt	Kontakt LSO for å få det skiftet
		Styrekjeden er ikke riktig strammet	Juster strammingen og smør ved behov:

» Fortsettelse neste side

# DeLaval gjødselrobot for spalt RS450S

## Problemløsing

Nr.	Symptom	Årsak	Handling
			<ul style="list-style-type: none"><li>■ Åpne dekselet og kontroller at styrehjulet kan vris 90° til venstre og høyre</li><li>■ Kontroller at LED-lampen i 0-sensoren tennes under styring. Start robotskrapen på nytt hvis du ikke finner synlige feil</li></ul>
5	Wi-Fi-/Bluetooth signal utenfor rekkevidde		<ul style="list-style-type: none"><li>■ Bruk en GSM for å kontrollere overføringsrekkevidden</li><li>■ Start robotskrapen på nytt</li></ul>
6	Lavere lade strøm (standby-modus)	Motstand i ladesystemet gjør at batteriladeren av sikkerhetsgrunner skifter til Standby i stedet for Agm, mens feil verdier måles.	<ul style="list-style-type: none"><li>■ Se anbefalingene under <i>↳ Kapittel 2.3 "Batteri og lader" på side 18.</i></li><li>■ Se <i>"Rengjøre ladepinnene på roboten og ladekontaktene på ladestasjonen" under "Vedlikehold" for mer informasjon.</i></li><li>■ Angi riktig batteritype i laderen. Se <i>↳ Kapittel 4 "Angi batteritype" på side 54</i></li></ul>



