

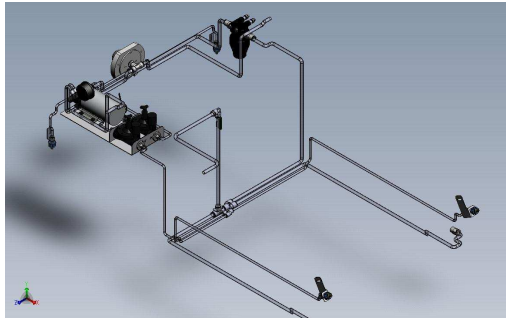
## DeLaval RS450S spray system



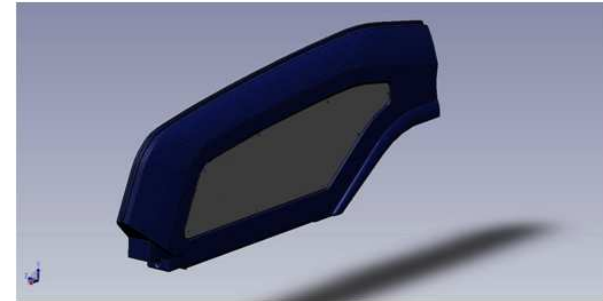
# DeLaval RS420S spray system



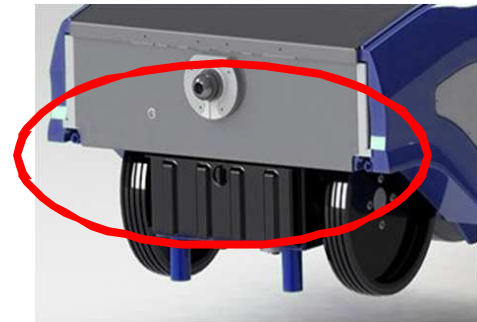
+



+



=



## DeLaval RS450S spray system



## Delaval RS450S spray system



## Behov for spraying system i Norge?



Ammoniakkreduserende gulv

Sommerhalvåret – stor fordamping

Fjøs med gardiner/paneler

Mellomganger uten spalt?

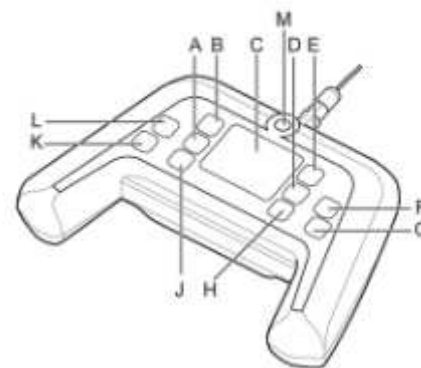


# DeLaval RS450S spray system

## Aktivering av spøryting

### Valgfritt – hvor og når:

- Innløring av ruter på vanlig måte.
- Aktiveres med knapper på styreenhet



i

Fig. 3: Kontrollpanel.

- A, Trykknapper for skjermvalg
- B
- C Berøringsskjermdisplay
- D, Trykknapper for skjermvalg
- E
- F Knapp for navigering mot venstre
- G Knapp for navigering mot høyre
- H Tilbake-knapp
- J Hjem-knapp
- K Knapp for navigering bakover (rygg)
- L Knapp for navigering forover (akselerer)
- M Av/på-knapp

# Delaval RS450S spray system

## Spesifikasjoner

### Fysiske mål:

Høyde:	650 mm
Bredde drivmaskin:	966 mm
Lengde drivmaskin:	1469 mm
Total lengde:	1856 mm

Anbefalt høyde under grinder: 700mm

Kan kombineres med løfteanordning.



# Delaval RS450S spray system

## Spesifikasjoner

Vekt uten vann:	454 kg
Vannbeholder:	2 x 50 liter
Sprøytetrykk:	4 bar
Sprøytekapsitet dyser:	0,7 l/min
Sprøytekapsitet:	Ca. 140 meter
Sprøytekapsitet:	286 meter, kun frontdyser
Skrapebredde:	1300mm – 2100mm.
Fylletid vanntanker:	+/- 20 minutter
Påfyllingstrykk:	Normalt 1,8 - 2 bar





# Delaval RS450S spray system

## Docking station – automatisk fylling

