

DeLaval Robot skrape RS 450

Produkt

- + Selvgående skrape
- + Brukes på spalt
- + Stor kapasitet
- + Brukes når som helst på døgnet
- + Batteridrevet
- + Framhjulsdrift



DeLaval robotskrape RS 450

- + Rene dyr
 - + Effektivitet ved melkerobot
 - + Mindre bakterier i melk
 - + Dyrehelse
- + Rent fjøs
 - + Dyrehelse
 - + Enklere å holde rent
 - + Vedlikeholdsbehov
 - + Arbeidsmiljø



DeLaval Robot skrape RS 450

Produkt

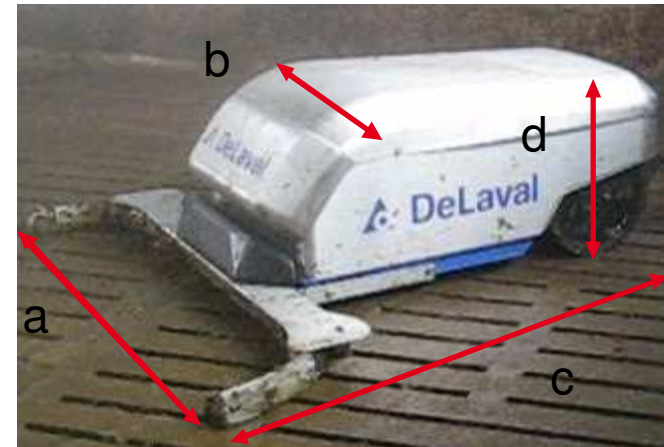
- + Ku-vennlig med innebygget ku-sikkerhetssystem
- + Tung
- + Saktegående – ro i fjøset
- + El-motor – stille i fjøset
- + Lav – kommer under grinder
- + Kan også rengjøre drivganger
- + Kan rengjøre hjørner
- + Lave driftskostnader
- + Kan programmeres for ulike fjøsløsninger og –ruter
- + Ubegrenset antall ruter
- + Programmeres fra PC

+ Driftsikker



DeLaval robotskrape RS 450

- Skrapebredde 100 – 190 cm (a)
- Bredde maskin (b) 72 cm
- Lengde (c) 149 cm
- Høyde (d) 64 cm
- Normal skrapebredde: 130 cm
- NB! Robotskrape med spraysystem
(andre mål)

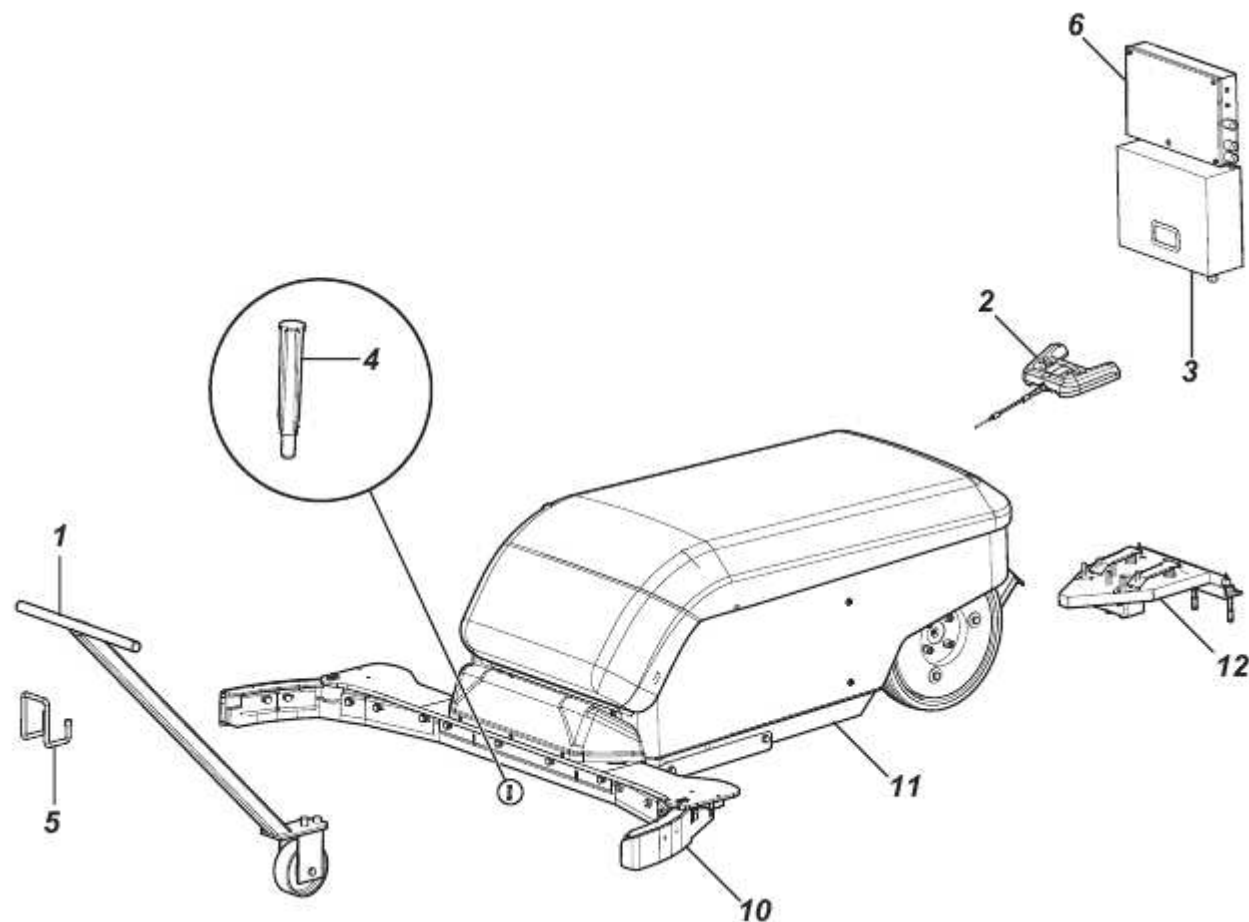


DeLaval Robot Skrape RS 450

Teknisk informasjon:

Drivmotor	165 W
Styremotor	75 W
Batteri	2 stk – 12 Volt, 100A/h
Framdriftshastighet	5 m / min
Vekt	410 kg
Skrapebredde	100cm - 190cm
Lengde/bredde/høyde	149/72/64 cm
Effektiv rengjøringstid	Ca. 12 t per døgn
Sammenhengende ladetid	Min 6 t per døgn
Ladetid mellom hver kjøring	50 % av kjøretid

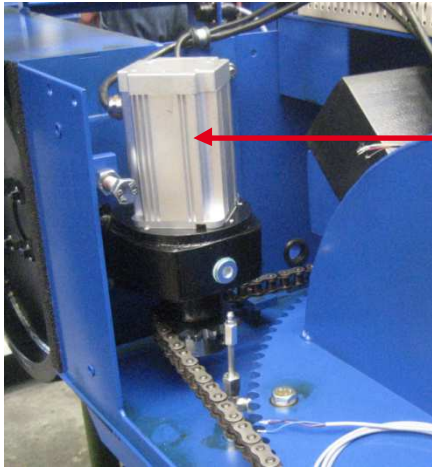
RS450 Komponenter



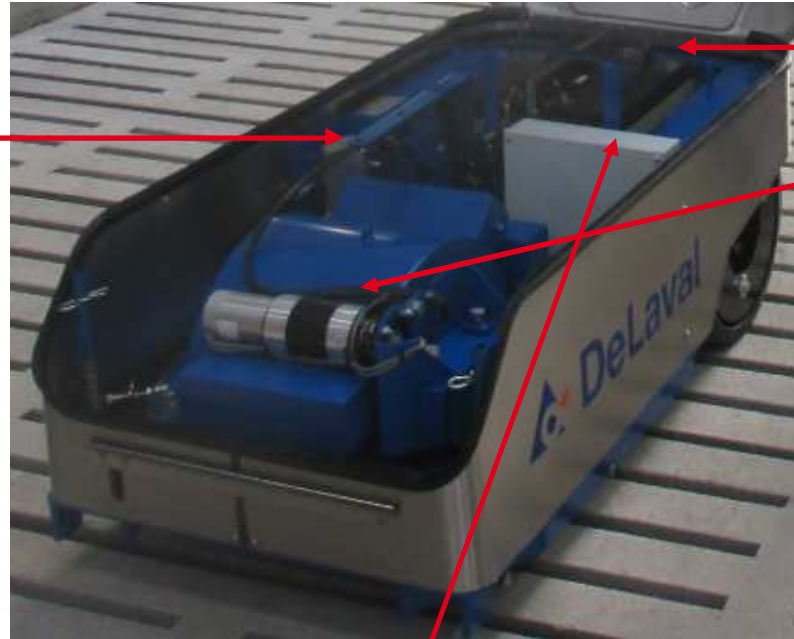
1 "Dolly"
2 Håndholdt styreenhet
3 Batterilader
4 Transponder
5 Oppheng for "Dolly"

6 Kommunikasjonsenhet
10 Skrapedel
11 Drivenhet
12 Ladeplate

450 Komponenter



Styremotor



Batterier (2 stk)

Drivmotor



Håndholdt
styreenhet

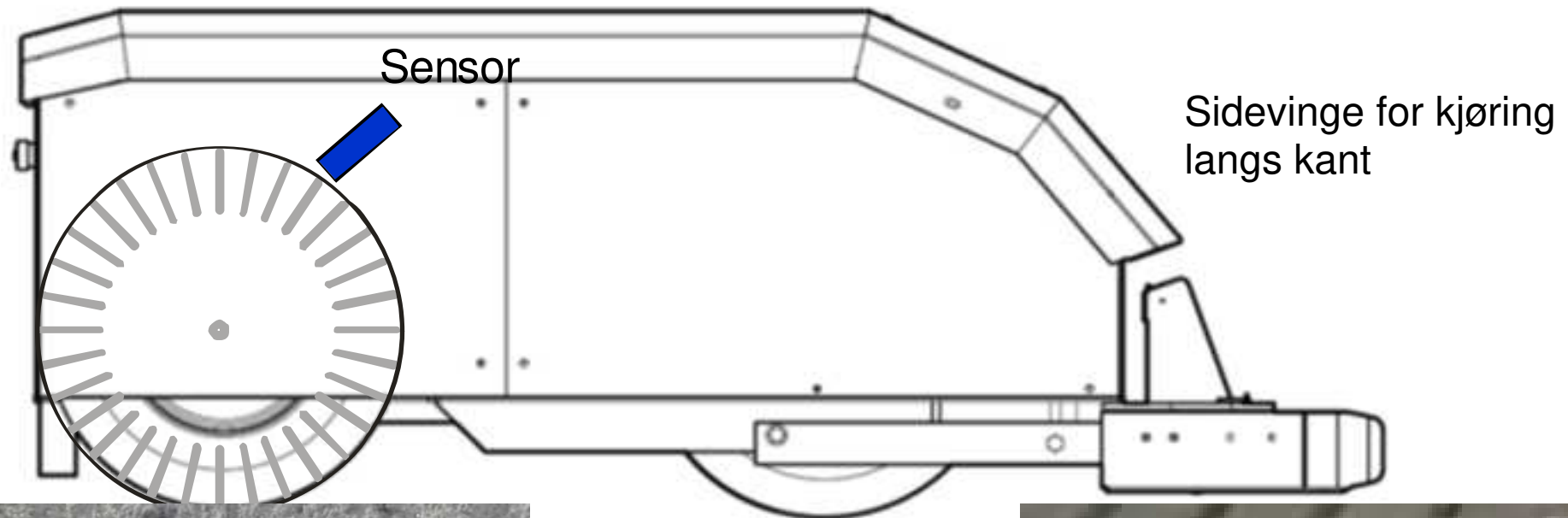


Printkort

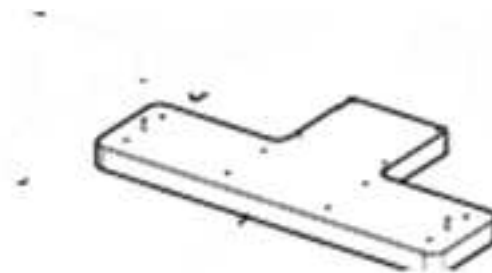


Ladestasjon

RS 450 Styresystem



Transponder i spalt

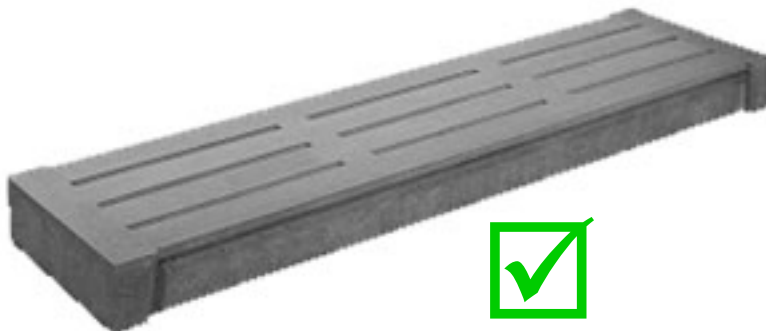


Transponderleser



RS 450 Begrensninger

- Spaltetype:



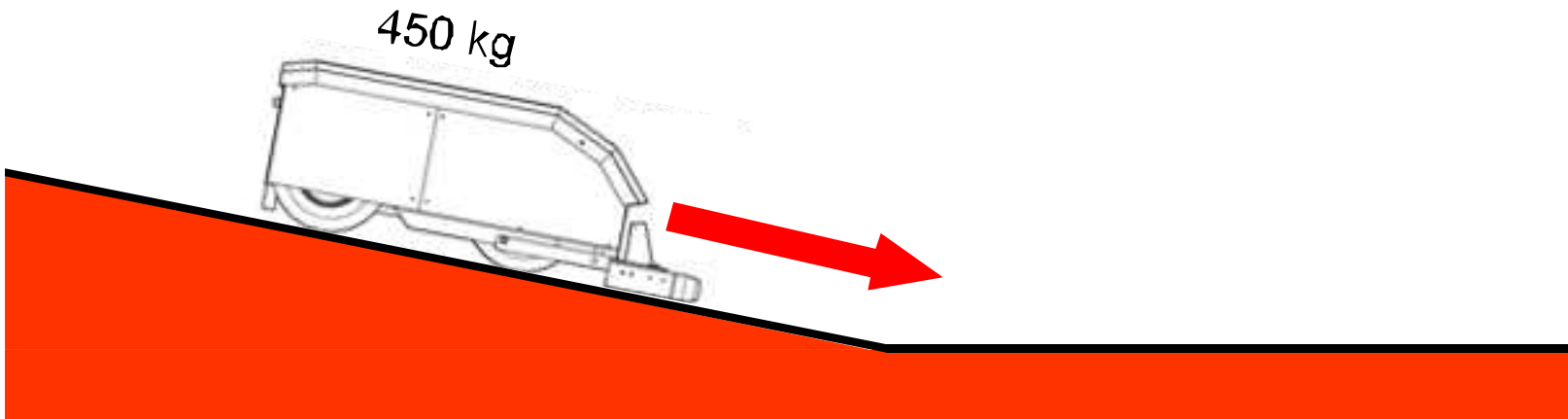
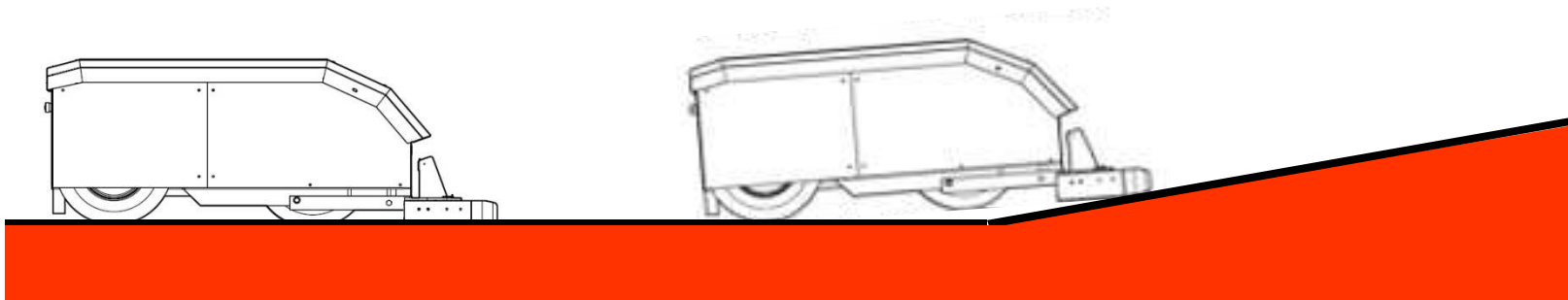
RS 450 Begrensninger

- Ikke RS 450 sammen med mye strå og halm



RS450 Begrensninger

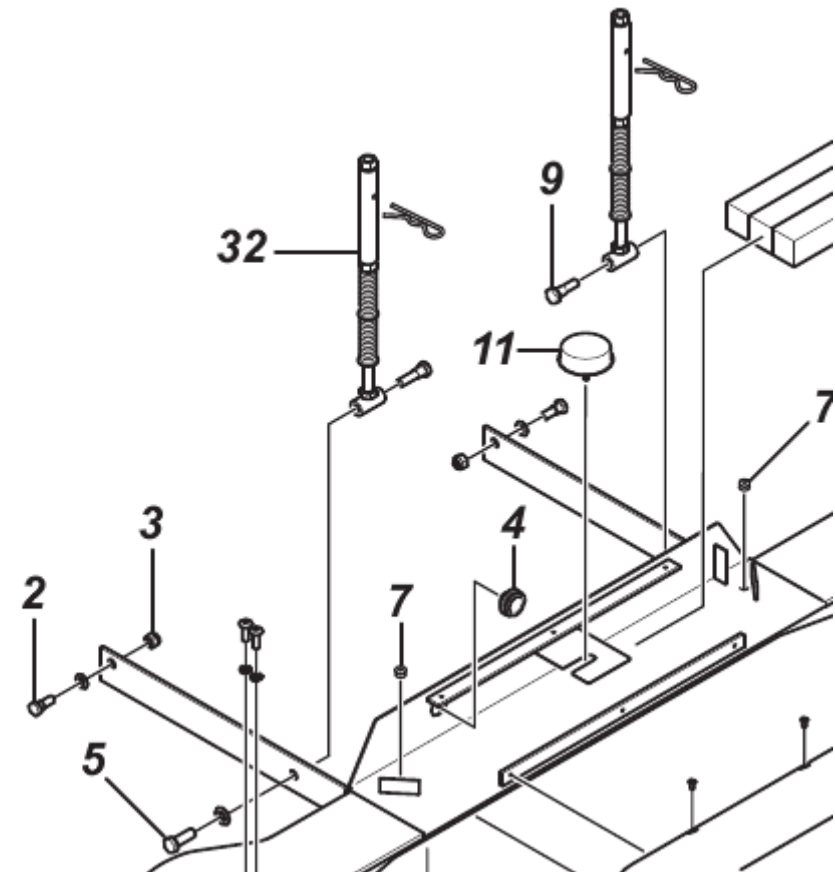
- Primært: Flatt gulv!!!!
- Kan håndtere helling på 10% ved montering av løfteutstyr



RS 450 Gjødselrobot – nivåforskjeller? Vandring på skrape



5 % stigning (3° vinkel)



DeLaval Robot skrape RS 450

- + Rene dyr
 - + Effektivitet ved melkerobot
 - + Mindre bakterier i melk
 - + Dyrehelse
- + Selvgående skrape
- + Brukes på spalt
 - + Skraper mellomganger
 - + Kan gå "freeride"
- + Stor kapasitet
- + Kusikkerhet
- + Brukes når som helst på døgnet
- + Ubegrenset antall ruter
- + Batteridrevet
- + Framhjulsdrift
- + **Driftsikker**

