



MEMBER OF THE SKIOLD GROUP S

Skålefodring

Model 3400

Med 330° Kick-off

Original brugsanvisning



For at sikre at du anvender dit LANDMECO skålefodringsanlæg korrekt, er det vigtigt at læse denne brugsanvisning og følge de nævnte anvisninger om sikkerhed, anvendelse og service.

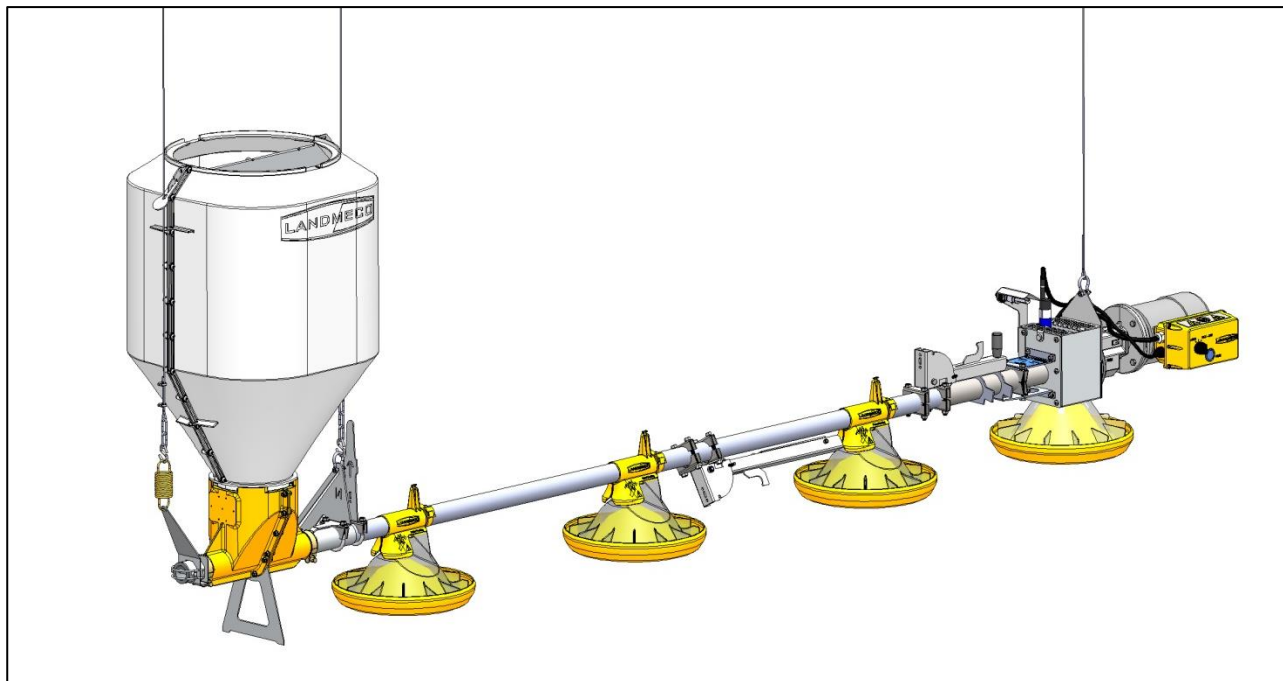
LANDMECO A/S, Haulundvej 16, DK-6870 Ølgod, Danmark
Tlf.: +45 75245511; Fax: +45 75244353; www.landmeco.dk; mail: landmeco@landmeco.dk

Indholdsfortegnelse

1. Skålfodring, model 3400	
a) Oprindelse, beskrivelse og funktion	3
1) Normal fodring	5
2) Kick-Off fodring	5
3) Stimulationsfodring	5
4) Lukning af del af foderstrengen	5
b) Andre funktioner	5
1) Drejning af skåle og indløb til vaskeposition	5
2) Hæve/sænkefunktion	5
3) Tømmefunktion	5
4) Midt-linie kontrol	5
5) Illuminator	5
2. Anlæggets mærkning	6
3. Anlæggets anvendelse	7
4. Opstart af anlæg	7
5. Betjening	8
1) Normal fodring	8
2) Kick-off fodring	9
3) Stimulationsfodring	10
4) Lukning af del af foderstrengen	10
5) Tømning af anlæg	11
6) Midt-linie kontrol	12
7) Illuminator	13
8) Vask af skåle og indløb	14
9) Justering af højde (ekstra udstyr)	16
10) Ophejs af anlæg før tømning og rengøring af bygning (ekstra udstyr)	16
6. Anlæggets sikkerhedsskiltning	16
1) Skiltenes betydning	17
7. Sikkerhedsforskrifter	18
8. Forebyggende eftersyn/service/vedligehold/reparation	18
9. Fejlafhjælpning	19
10. Tekniske specifikationer	20
11. Foderføler – Teknisk brugervejledning	21
12. Direkte Fyldning	22
Kick-Off mængde ved forskellige typer foder	23

EU – Overensstemmelseserklæring

1. Skålfodring, model 3400



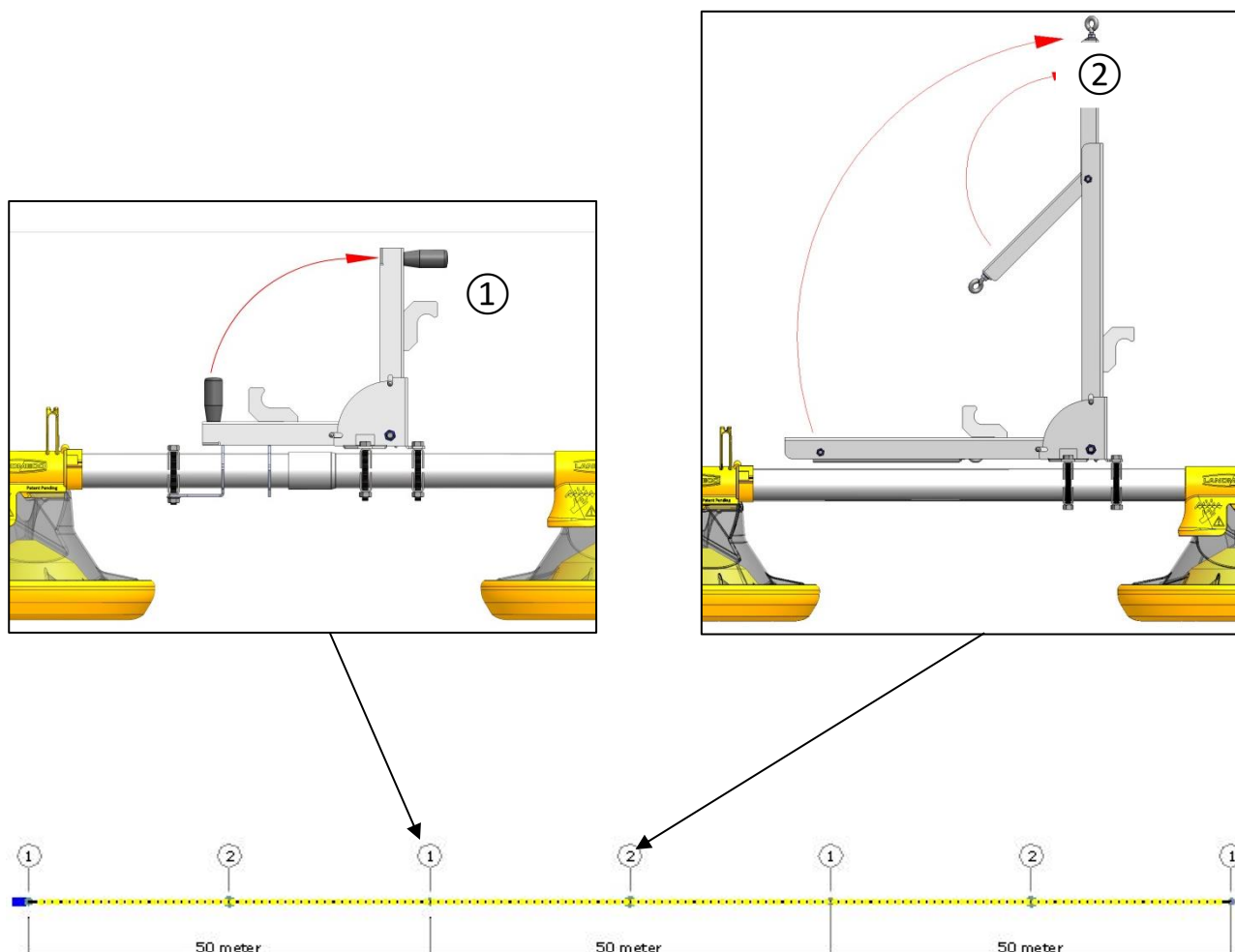
Skålefodringsystemet er udviklet, patenteret og produceret af LANDMECO A/S. Systemet er udviklet på basis af LANDMECO A/S' mange års erfaring indenfor branchen og for at opfylde behovene fra de forskellige markeder. Anlægget er tidsbesparende og kendetegnet ved sin driftssikkerhed, fleksibilitet og brugervenlighed.

Bemærk

Et skålefodringsanlæg fra LANDMECO er et fuldautomatisk og fuldt afskærmet fodringsanlæg som kun kræver en aflåselig spændingsforsyning for at kunne sørge for foder til dyrene i døgnets 24 timer. Anlægget starter og stopper automatisk uden nogen indgriben når betjeningsknappen stilles i pos. AUTO. Anlægget vil således starte automatisk efter strømsvigt.

Ved overbelastning af gearmotoren vil den koble ud på et termorelæ monteret i styreboksen. Termorelæet skal manuelt resettes før anlægget igen kan køre automatisk.

Fodringsanlægget er opbygget som et sektionsoptelt rørsystem (foderstreng) med en fleksibel indvendig spiral til fremføring af foderet. Selve foderrøret er konstrueret så det kan drejes i forskellige positioner hvorved man får forskellige fodringmuligheder som beskrevet nedenfor. På længere anlæg vil der være placeret en sektiondrejekobling ① for hver 50 meter; mellem sektiondrejekoblingerne er der placeret håndtag ② som bruges til at bringe skålene i vaskeposition.



Via spiralen trækkes foderet ud af en fodertank i den ene ende af systemet og gennem udskårne huller i foderrøret forsynes foderskålene, der er monteret på foderstrengen, således løbende med foder. Anlægget kører automatisk og fremføringen af foder stopper så snart en foderføler i den modsatte ende af fodertanken (ved trækstationen), detekterer at strengen er fyldt op. Skålen ved trækstationen betegnes herefter som kontrolskål.

Der er ofte placeret flere ens anlæg parallelt i samme bygning. Anlæggene kan være ophængt i hver sit separate hejsesystem eller i et fælles centralstyret hejsesystem. Anlæggene leveres som standard med fodertank som buffer på foderstrengen. Som tilvalg kan anlægget leveres forberedt for direkte fyldning af foderet. Dog vil den sidste linie på foderforsyningslinien altid være forsynet med fodertank. Det patenterede drejesystem kombineret med styringen samt betjening af sektionkoblingerne giver mulighed for vælge mellem forskellige manuelle fodringsmåder:

Normal fodring, hvor anlægget startes og stoppes af en foderføler i kontrolskålen.

Kick-off fodring hvor man inden kyllingerne indsættes kan tildele foder til alle skåle på en sådan måde, at der sker overløb af foder ud på underlaget under foderskålene.

Stimulationsfodring, hvor det ved hjælp styringen og betjening drejekoblingerne ① sikres at alle skåle på strengen får tilført en vis mængde foder som supplement til Kick-Off foderet hvorved kyllinger aktiveres og tiltrækkes af det friske foder.

Lukning af del af foderstrengen hvor det ved hjælp af håndtag ② er muligt at afspærre for udfodringen i en eventuel tom sektion af bygningen.

Andre funktioner

Drejning af skåle og foderindløb til vaskefunktion.

Anlægget er konstrueret på en sådan måde at rengøringen af skålene let kan udføres uden der kommer vand indvendigt i foderstrengen.

Hæve-sænkefunktion: (tilvalg til standard anlæg)

Fra styretavlen for hejsesystemet kan man løbende styre højden af anlægget i forhold til dyrenes størrelse. Endvidere anvendes systemet til løfte anlægget op under loftet når bygningen skal tømmes for dyr og rengøres.

Tømme funktion:

Anlæggets konstruktion og opbygning gør det nemt at tømme foderstrengen eksempelvis ved foderskift eller før service/reparation af foderstrengen.

Midt-linie kontrol:

Med dette tilbehør er det muligt at etablere kontrol af fodertilførslen fra hvilken som helst skål på linien.

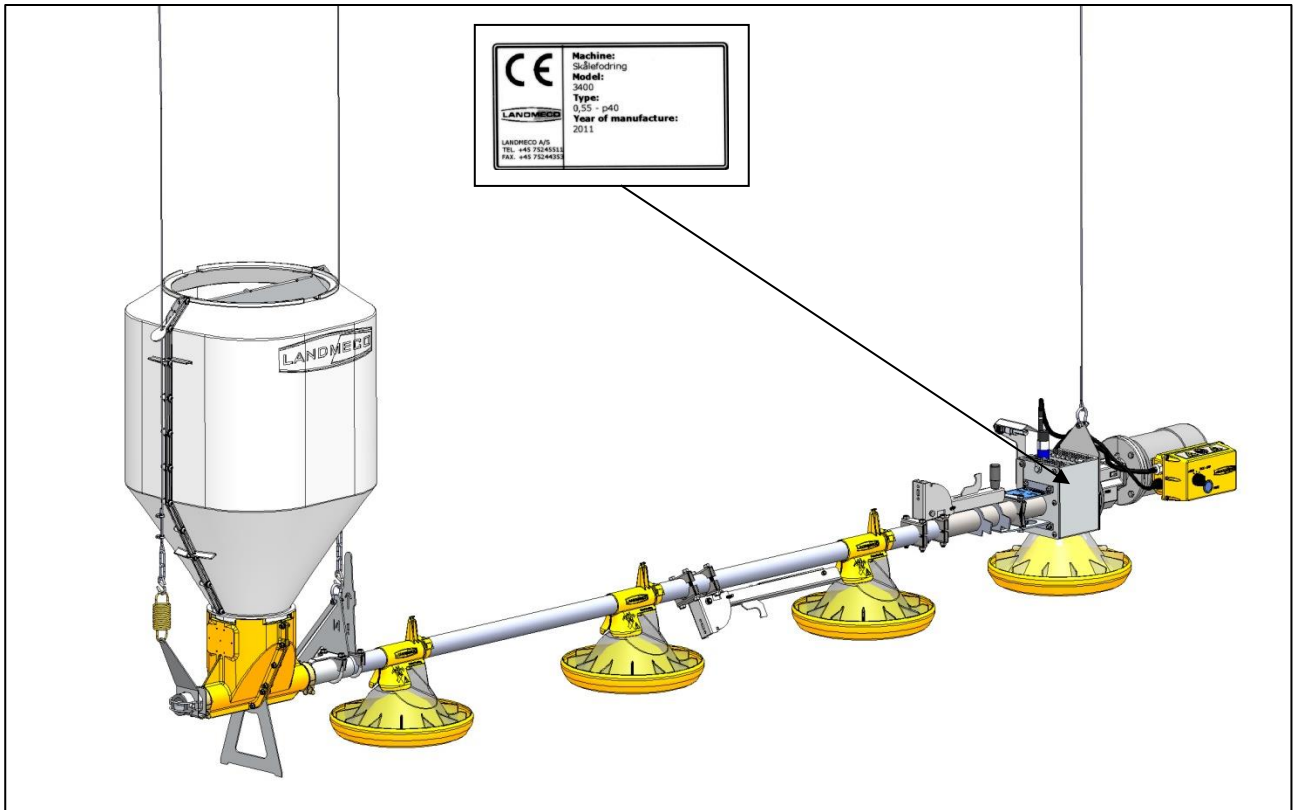
Midt-linie control er særlig velegnet hvis man ønsker at lukke den sidste sektion af foderstrengen og starte et hold kyllinger op i den første sektion af stalden.

Midt-line kontrol leveres i sæt. Man skal bruge et sæt pr. foderlinie. Se mere på side 11.

Illuminator:

Dette udstyr bruges til at gøre kontrolskålen mere attraktiv for kyllingerne. Udstyret består af en LED lampe som oplyser området omkring kontrolskålen. Illuminatoren leveres i sæt og kobles til i trækstationens kontrolboks. Se mere på side 12.

2. Anlæggets mærkning: Illustration der viser placering af skilt



Anlæggets mærkeskilt vil afspejle hvilke dimensioner og optioner anlægget er leveret med. Det fremgår af typenummeret som vist nedenstående eksempel:

Eksempel:

Skålefodringsanlæg model 3400, type nr.: 0,55 - P45

Motorstørrelse i kW. ←

Spiral stigning i mm. ←

3. Anlæggets anvendelse:

Skålefodringsanlægget er primært fremstillet til transport og udfodring af tørt pelleteret foder, 3-6 mm i diameter. Foderet skal være af handelsmæssig god kvalitet og ikke indeholde fremmedlegemer så som sten og tilsvarende hårde genstande.

Bemærk

- Anlægget må ikke uden konsultation med Landmeco A/S bruges til andre foderstoffer der afviger fra ovennævnte foder f.eks andre pellet størrelser, anden vægt/volumen forhold eller fugtigt foder.
- Anlægget må ikke bruges til flytning af foder, f.eks. transportere foder fra et opbevaringssted til et andet.
- Eventuelt leveret og installeret LANDMECO ophejs er designet og konstrueret til anlægget og må kun bruges til hævnings/sænkning af det leverede anlæg.
- Foderanlægget må ikke udvides uden at der laves ny beregning samt eventuelt en forstærkning af det LANDMECO leverede ophejs arrangementet.
- Ophejs arrangementet må således heller ikke bruges til løft/flytning eller bugsering/baksning af andet udstyr.

4. Opstart af anlæg:

Før opstart skal følgende forholdsregler iagttages:

Man skal sikre sig at alle sikkerhedsforanstaltninger på anlægget er intakte og på plads.

Man skal sikre sig at der ikke opholder sig personer i nærhed af farlige zoner (foderindløb, foderudløb og foderhuller).

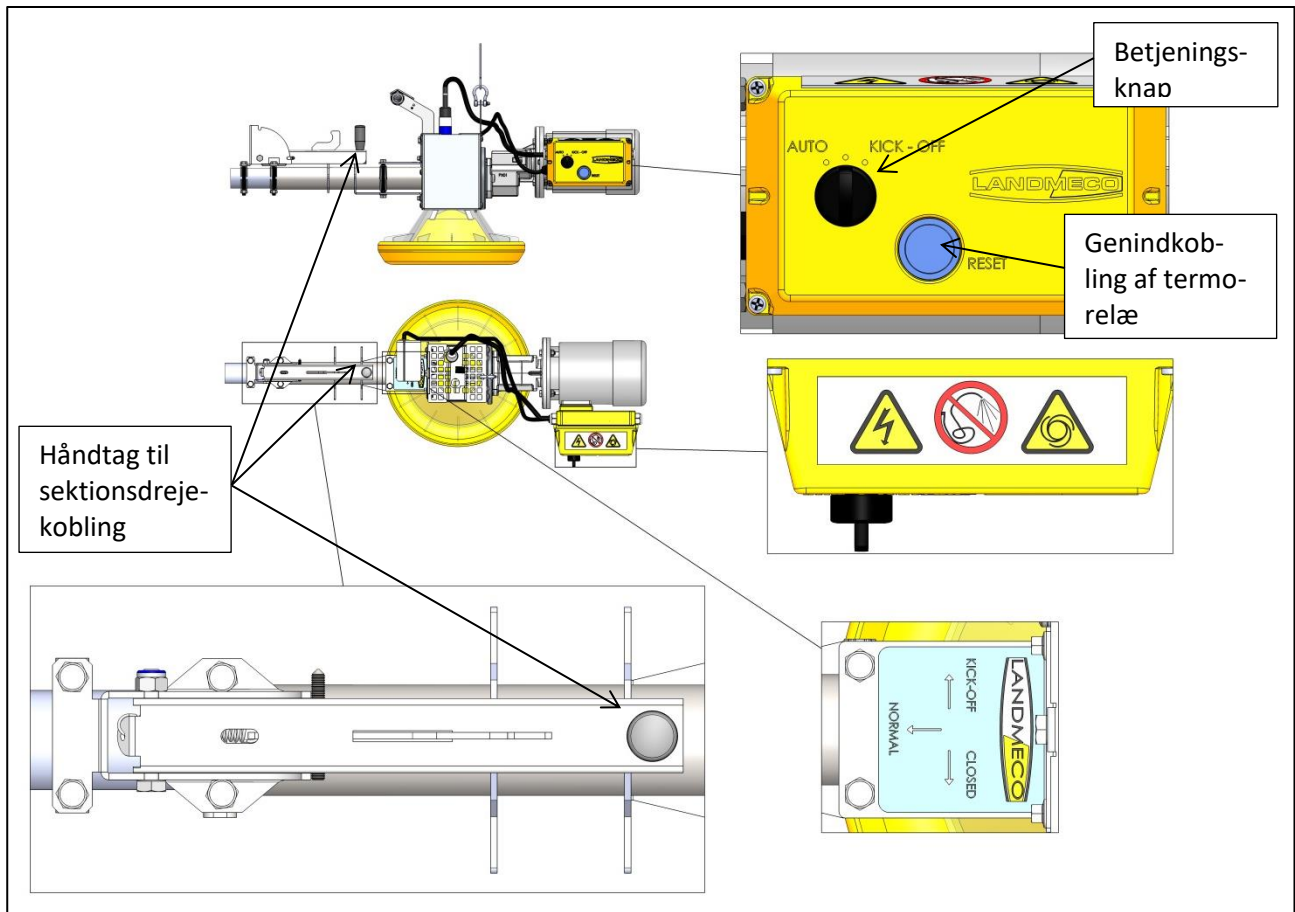
Man skal sikre sig at der er tilført foder til fodertanken/anlægget.

Anlægget startes ved at dreje betjeningsknappen til pos. AUTO og anlægget vil nu køre automatisk og alle foderskåle vil blive fyldt og anlægget kører indtil kontrolskålen stopper anlægget.

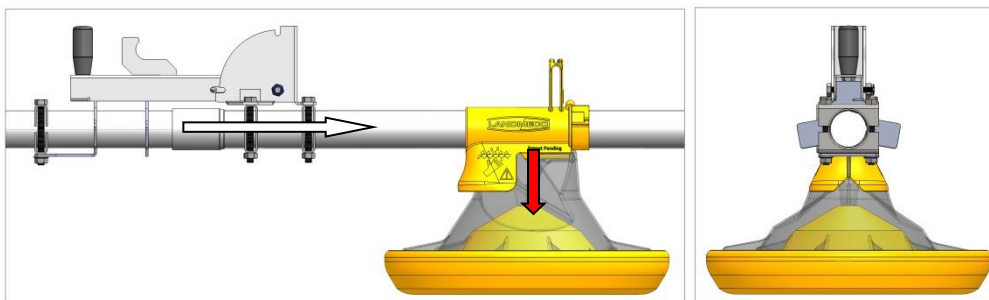
Bemærk

Anlægget er nu idriftsat og vil starte automatisk når kontrolskålens føler kræver det. Hvis man skal lave et indgreb på anlægget skal betjeningsknappen stilles i pos. O og spændingsforsyningen skal afbrydes og sikres/aflåses mod utilsigtet genindkobling.

5. Betjening:



Normal fodring: (automatisk drift)



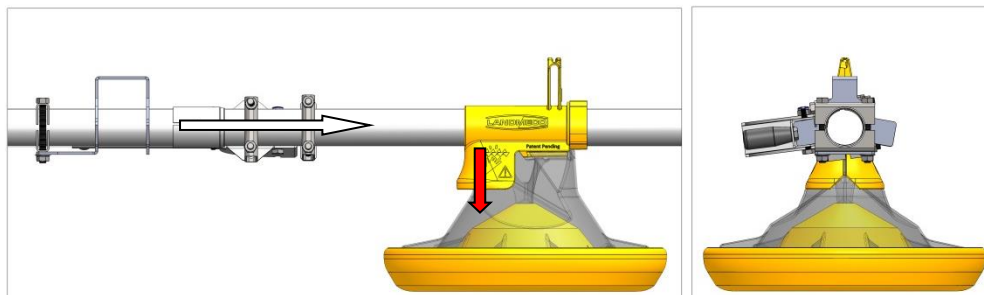
Håndtaget i position: **Normal Fodring**

Set fra foderindløb

Anlægget kører automatisk og styres af kontrolskålen. Tilførslen af foder til de enkelte skåle kan variere.

Når anlægget kører i normal (automatisk) drift er det særdeles vigtigt at kontrolskålen er attraktiv for dyrene, dvs. tør strøelse, ren skål, korrekt belysning og temperatur osv.

Kick-off fodring:



Håndtaget i position: **Kick-Off**

Set fra foderindløb

Med denne funktion er det muligt at lokke daggamle kyllinger til hurtig foderoptagelse ved at tildele foder som overløb ud på gulvet.



Kick-off fodring.



Kyllingerne lokkes til foderskålene (Full Overflow Feeding).

Kick-off fodringen gennemføres inden der kommer dyr i stalden på følgende måde:

- Som udgangspunkt fyldes anlægget og alle skåle ved at betjeningsknappen drejes til pos: AUTO.
- Når alle skåle er fyldt og motoren stopper, drejes betjeningsknappen til pos: O
- Med sektionshåndtagene ① drejes skålefodringsrøret til kick-off position som vist på illustrationen. Derved åbnes KICK-OFF udløbet ved hver foderskål. Betjeningsknappen drejes til KICK-OFF position og holdes i KICK-OFF position indtil der ikke kommer mere foder ud ved nogen af skålene. En anden mulighed er at lade anlægget køre med betjeningsknappen i AUTO position og fjerne foderføleren fra sin holder.
ADVARSEL: Anlægget stopper ikke automatisk når føleren er fjernet fra sin holder.
- Med betjeningsknappen i pos: O, drejes sektionshåndtagene tilbage til pos. NORMAL.
- Afhængig af hvilken fodertype der anvendes, vil mængden af foder der løber ud på gulvet/papiret være forskellig. Se bilag på side 23

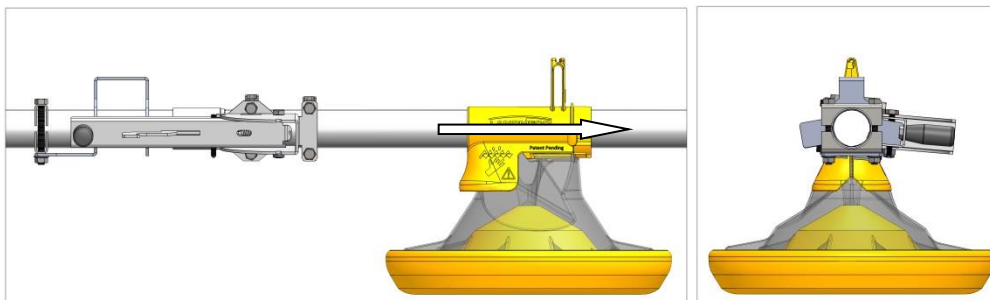
Stimulationsfodring:

Stimulationsfodring er et supplement til kick-off fodringen. Når dyrene har været i stalden et stykke tid og har spist af kick-off fodringen falder deres aktivitetsniveau. Med en stimulationsfodring kan man igen aktivere og stimulere deres ædelyst med det friske foder som løber ud over kick-off foderet.

- a) Sektionshåndtagene drejes til pos. CLOSED.
- b) Betjeningsknappen drejes til pos. AUTO for at fylde foderrøret op. Kontrolføleren vil stoppe motoren når røret er fyldt.
- c) Betjeningsknappen drejes i pos. 0.
- d) Sektionshåndtagene drejes til pos. KICK-OFF
- e) Med betjeningsknappen i pos. KICK-OFF tilføres hver skål nu samtidig den fodermængde der ligger i foderstrengen mellem skålene, ca. 0,5 kg.

Proceduren gentages for hver stimulationsfodring.

Lukning af dele af foderstrengen

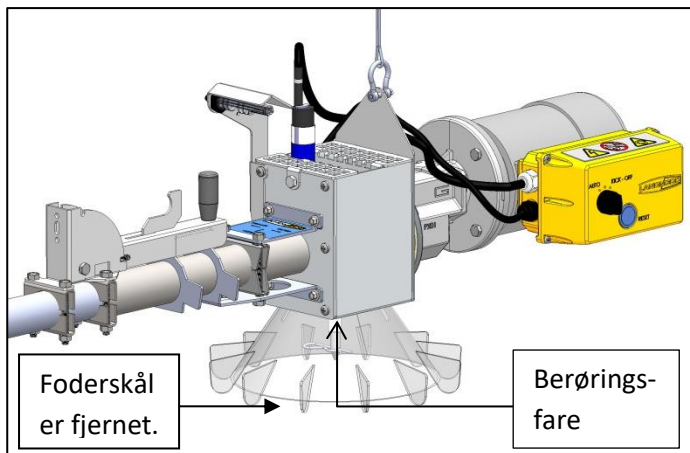


Håndtaget i position: Closed

Set fra foderindløb

I en sektionsopdelt bygning er det med denne funktion muligt at spærre for udfodring i evt. tomme sektioner. Det kræver at sektionsopdelingen af bygningen passer sammen med en sektionsopdeling på foderstrengen.

Tømning af anlæg:



Trækstation hvor foderskål er demonteret for tømning af anlæg.

For at tømme anlægget skal man afbryde fodertilførslen og hvorved anlægget langsomt vil tømmes efterhånden som fodret bliver spist. Det sidste foder kan evt tømmes ud ved at dreje betjeningsknappen til pos. KICK-OFF. Vær opmærksom på at anlægget ikke kommer til at køre tomkørsel da dette slider meget på foderstrengen.

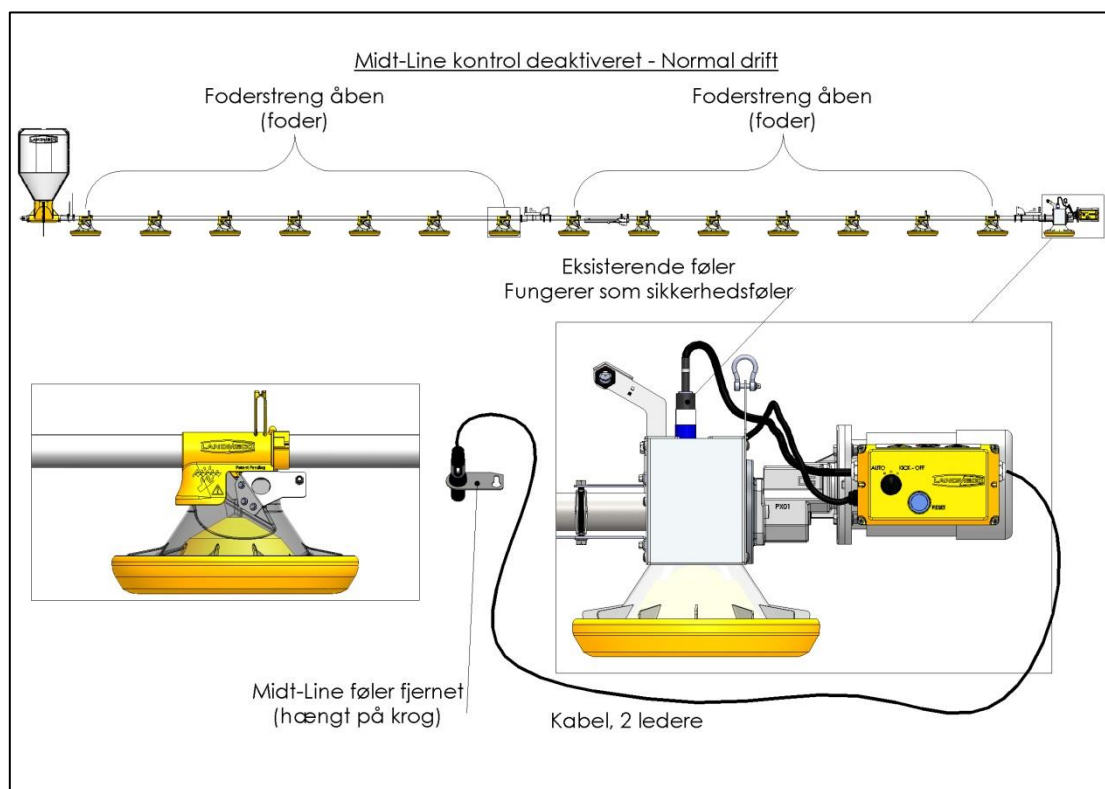
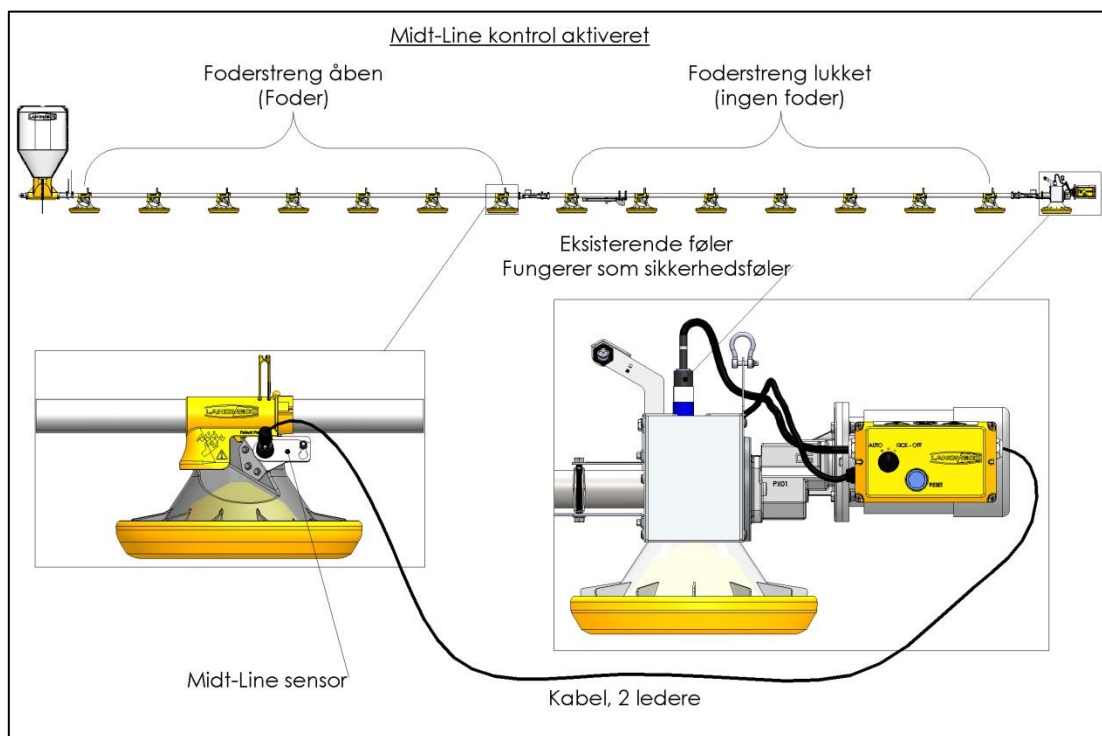
Hvis man har brug for en hurtig tømning drejes betjeningsknappen til pos. O. Derefter demonteres kontrolskålen og foderet i keglen og omkring niveau kontakten løber ud på gulvet. Sektionshåndtagene drejes til pos. CLOSED og med betjeningskontakten i pos. KICK-OFF tømmes foderstrengen ud på gulvet under trækstationen.

Advarsel

Vær opmærksom på at man ved denne tømmeprocedure har gjort det muligt at komme i berøring med den roterende spiral fra undersiden af trækstationen

Midt-linie Kontrol (ekstra tilbehør)

Når midt-linie føleren er forbundet som vist i installationsmanualen er det meget enkelt at skifte mellem midt-linie kontrol og normal kontrol. Det er kun et spørgsmål om føleren er placeret i den udvalgte skål eller ej. Se billederne herunder.



Illuminator (ekstra tilbehør)

Illuminatoren er en LED lyskilde som er med til at gøre kontrolskålen mere attraktiv for dyrene. Illuminatoren kan monteres på 3 forskellige måder. Strømforsyningen tages fra trækstationens kontrolboks. Tilslutningsdiagrammet er vist i installationsvejledningen.

Illuminator 3400-2461



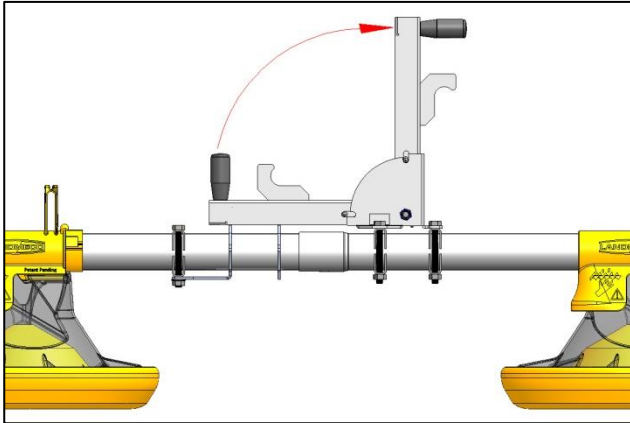
Illuminator 3400-2462



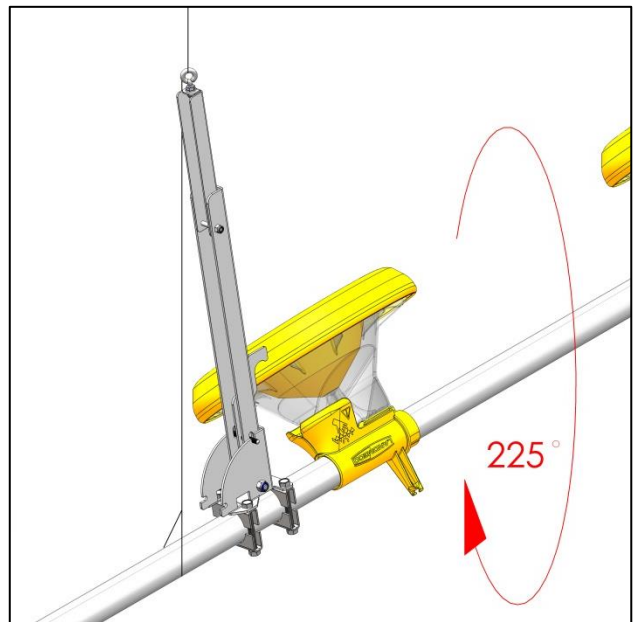
Illuminator 3400-2460



Vask af skåle og indløb:



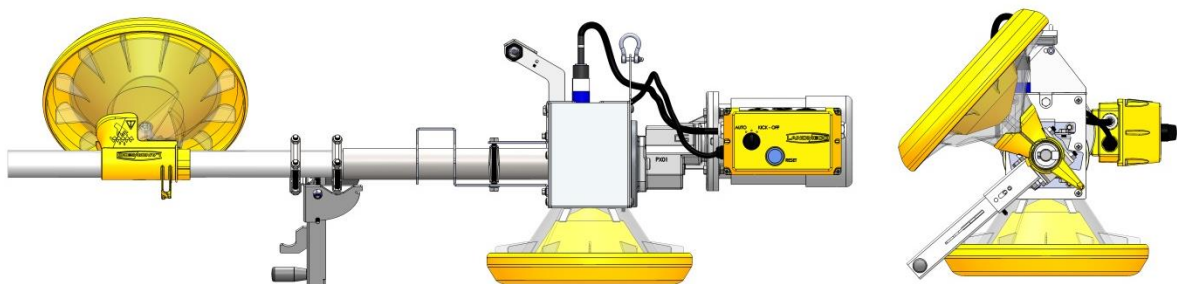
Alle sektionkoblinger frigøres ved at stille dem i lodret position.



Vaskehåndtaget foldes ud og drejes ca. 225 grader mod uret set fra trækstation. Vaskehåndtagets krog kobles på ophængswiren hvorved skålene og foderindløbet holdes fast i vaske position.

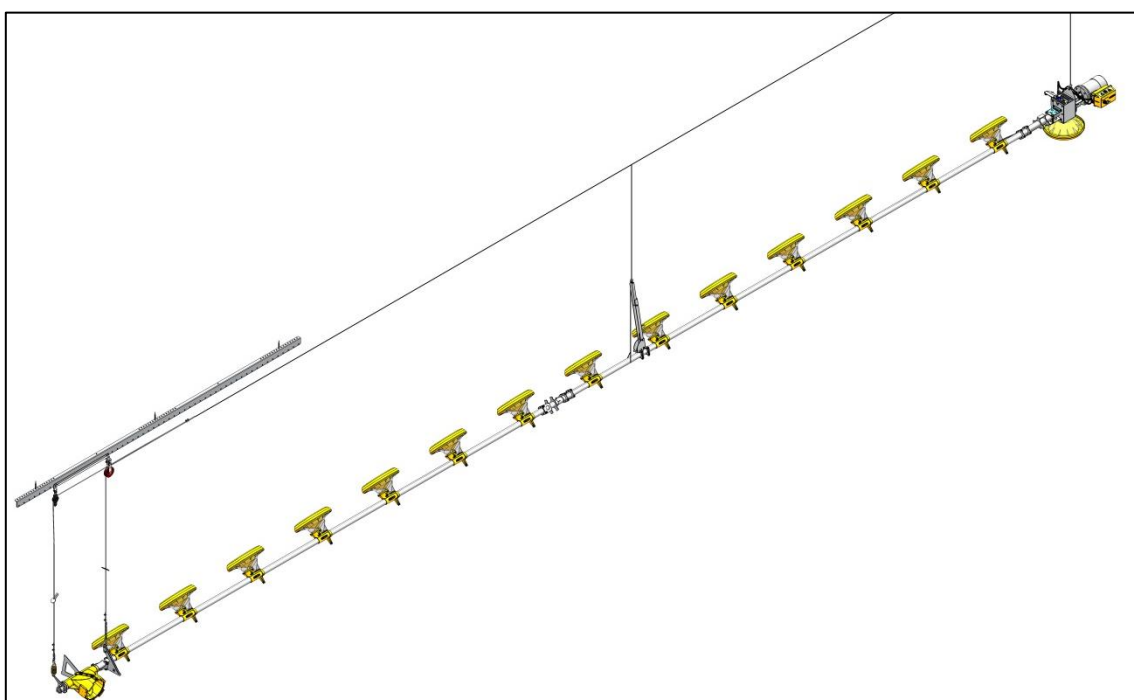
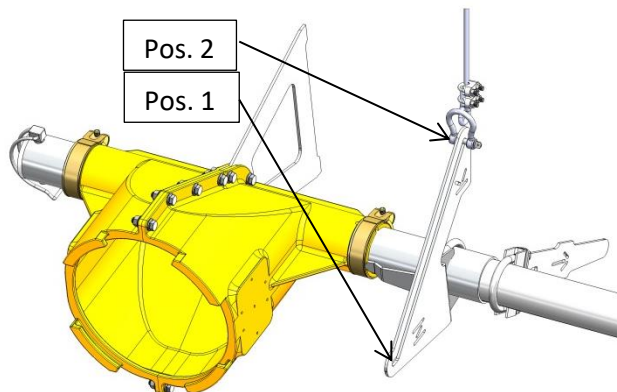
Bemærk

Når foderstrengen er drejet i vaskeposition vil alle udløbshullerne ved skålene være lukkede hvilket forhindrer indtrængning af vand i skålefodringsrøret.



Foderindløb vist i vaskeposition.

Foderindløbet bringes i vaskeposition ved tanken afmonteres eller nedfaldsrøret fjernes. Derefter drejes indløbet manuelt rundt og ophængswiren føres i det aflange hul fra Pos. 1 til Pos. 2



En række skåle vist i vaskeposition.

Advarsel

Sprøjt aldrig med vand på følere, motorer eller styreskabe da vandindtrængning disse steder kan medføre fare for personskade, driftstop og forårsage store omkostninger til reparation. Skålefodringsanlægget er ikke udført i materialer, der er modstandsdygtig overfor aggressive væsker. I forbindelse med rengøring må der derfor ikke bruges formalin, kautisk soda, klorin, klor eller lignende aggressive væsker.

Justering af højden på foderstrengen. (tilvalgt udstyr).

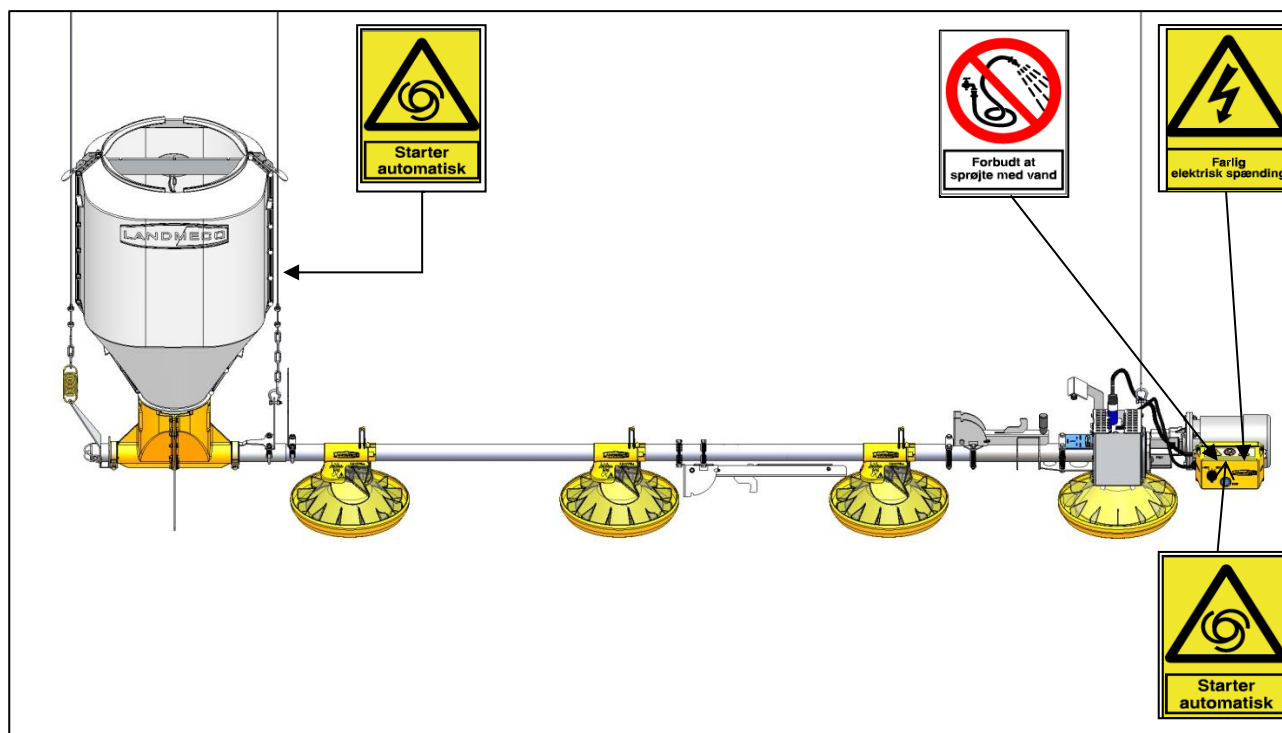
Der henvises til brugsanvisning for det leverede og installerede hejseudstyr.

Ophejs af anlæg før tømning og rengøring af bygning. (tilvalgt udstyr).

Der henvises til brugsanvisningen for det leverede og installerede hejseudstyr.

6. Anlæggets Sikkerhedskiltning

Anlægget er forsynet med følgende advarselsskilte/sikkerhedsanvisninger.



	Dansk	English	Deutsch	Dutch
	Starter automatisk	Automatic Start-up hazard	Achtung, Automatischer eingangsetzen	Aandacht, automatischer opstarten
	Farlig elektrisk spænding	Hazardous voltage	Gefährlicher elektrischer spannung	Gevaarlijke spanning
	Forbudt at sprøjte med vand	Water spraying prohibited	Wasserspritzung verboten	Verboden waterinjectie

7. Sikkerhedsforskrifter

Hovedstrømmen til anlægget skal være afbrudt og sikret/aflåst mod uforvarende genindkobling, før der foretages nogen form for reparation eller vedligehold på anlægget.

Styrekasserne på anlægget indeholder 400/230 volt og må kun åbnes af speciel instrueret personale, en autoriseret elinstallatør eller Landmeco's montører.

8. Forebyggende eftersyn/service/vedligehold/reparation.

Installation af LANDMECO skålefodring samt eventuelle reparationer i garantiperioden, må udelukkende foretages af LANDMECO eller et firma anvist af LANDMECO, ellers bortfalder garantien.

Anlægget er konstrueret og designet til at give mange års problemfri drift og kræver som sådan ikke det store vedligehold. For at bibeholde denne driftssikkerhed og undgå store omkostninger til reparationer er det dog nødvendigt at ejeren/brugeren jævnligt checker følgende punkter:

- **At kontrolskålen altid fremtræder attraktiv for dyrene, f.eks at belysning, temperatur og strøelse er i orden og tørt.**
- At der ikke af en eller anden grund sker ophobning af foder omkring foderfølere f.eks pga fugt.
- At anlæggets dele er fuldt intakte og ikke revnede eller beskadigede.
- At anlæggets elinstallation (kabler og gennemføringer) ikke er beskadigede pga dyrenes påvirkning.
- At der ikke er lækager på trækstationens gearkasse.
- At anlæggets ophængnings/hejsearrangement er fuldt intakt. Det er vigtigt at arrangementet nøje inspiceres før og efter brug. Særlig opmærksomhed skal henledes på beskadigede eller korroderede wirer, at wirer oplægges korrekt på de roterende tromler samt beskadigede trisser. Endvidere skal man sikre sig wirer og trisser ikke er i utilsigtet berøring med andre genstande (enten med hinanden indbyrdes, bygningsdele eller anlægsdele, etc).

Er der uregelmæssigheder i ophængnings/hejsearrangementet, kontakt da straks LANDMECO.

9. Fejlafhjælpning.

Advarsel

Før enhver fejlafhjælpning/reparation påbegyndes skal hovedstrømmen afbrydes og sikres mod utilsigtet genindkobling.

Problem	Fejlmulighed	Afhjælpning
Anlægget kører ikke. Der mangler foder i alle skåle inkl. kontrolskål.	Strømmen er afbrudt	Check sikringer i elinstallation. Udskift evt brændt sikring eller reset motorværn. Opstår problemet igen, kontakt da elinstallatør.
	Foderføler eller styring defekt	Tilkald autoriseret elektrisk assistance.
	Spiralen er blokeret og termorelæet er udløst.	Check om spiralen er blokeret. BEMÆRK pga blokering kan spiralen være i spænd. Frigørelsen skal ske med størst mulig forsigtighed da den kan bevæge sig utilsigtet og forårsage personskade. Termorelæet resettes.
Start/ stop af anlæg kører uregelmæssigt.	Foderbelægning på føler i kontrolskålen.	Rengør forsigtigt føleren.
	Foderet er fugtigt pga rengøring.	Vådt foder i kontrolskålen fjernes. Hvis foderet i hele strengen og eventuelt fodertank er fugtigt benyttes tømmefunktionen som beskrevet under tømning af anlæg.
Anlægget kører hele tiden men der mangler foder i alle skåle.	Indløbet til spiralen i anlægget er blokeret	Blokeringen i indløbet under fodertanken eller i det direkte forsyningsrør fjernes og anlægget startes igen.
	Spiralen er knækket	Spiralen skal skiftes. Tilkald LANDMECO
	Spirallåsen på trækstationens trækaksel er faldet af eller er knækket.	Genmonter spirallåsen ellers tilkald LANDMECO for assistance.
Der slides hul i skålefodringsrøret	Fastklemt fremmedlegeme og/eller beskadiget spiral.	Spiralen trækkes ud og tjekkes. Har den knæk eller skarpe kanter skal den skiftes. Fremmedlegemet fjernes.
	Anlægget kører uden foder	Check fodertilførsel til strengen.

10. Tekniske specifikationer.

Længde	Min.: ca. 7 meter (teoretisk anlæg med kun 1 skålefodringsrør) Max.: ca. 148 meter
Vægt, tom anlæg	Afhængig af længden Min.: 45 kg (teoretisk anlæg med kun 1 skålefodringsrør) Max.: 344 kg
Vægt, fyldt anlæg	Afhængig af længden Min.: 176 kg (teoretisk anlæg med kun 1 skålefodringsrør) Max.: 1119 kg
Lydtryksniveau	Overstiger ikke 70 dB (A).
Spændingsforsyning	400 Volt, 50 hz; 3 faser + nul + jord 380 volt, 60 hz; 3 faser + nul + jord 230 Volt, 50 hz; 3 faser + nul + jord 240 Volt, 50 hz; 1 fase + nul + jord 240 Volt, 60 hz; 1 fase + nul + jord
Gearmotor	0,55 kW, 1400/300 o/min, 3x400 V 0,55 kW, 1800/360 o/min, 3x380 V 0,55 kW, 1400/300 o/min, 1x230 V 0,48 kW, 1800/360 o/min, 1x240 V, UL/CSA
Flexspiral	Alt 1: D = 36,5 mm; d = 19 mm; p = 45 mm
Foderrør	D = 45mm; L = 5250 mm; t = 1,25 mm; galvaniseret stål.
Skåle pr. foderrør	7 stk , c/c 750mm.
Foderkapacitet, ca.	Ved spiralstigning = 45 mm: 6,5 kg/min ved en fremføringshastighed på 13,1m/min.
Fodertank	90 Kg
Foderskål, lav	D = 340 ~ omkreds = 1060 mm ; kanthøjde = 68 mm.
Foderskål, høj	D = 340 mm ~ omkreds = 1060 mm; kanthøjde = 52 mm.
Konus	Gennemsigtig plast med 12 skilleplader.

Systemet er internationalt patenteret.

11. Foderføler – Teknisk brugervejledning

dol
SENSORS

DA – TEKNISK BRUGERVEJLEDNING

MAKING SENSE IN YOUR PRODUCTION

PRODUKTBESKRIVELSE

DOL 44R er en kapacitiv relæ-sensor til detektering af faste og løse materialer. Følerne har relæudgang med skiftefunktion.

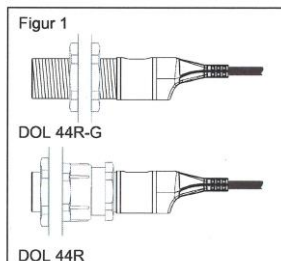
Anvendelsesområder:

- Niveauekontrol i siloer og beholdere
- Styling af fyldning og tømming

MONTAGEVEJLEDNING (FIG. 1):

DOL 44R-G er med M30 gevind. Monteres i et hul $\varnothing 30$ mm og spændes med de medfølgende kontramøtrikker.

DOL 44R er i $\varnothing 30$ mm glat udførelse. Monteres i PG36/M40 forskrunding.



INSTALLATIONSVEJLEDNING (FIG. 2):

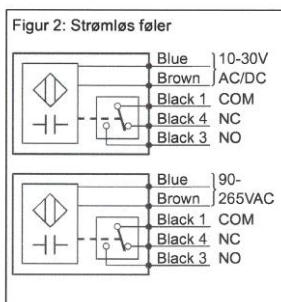
Forsyningsspænding tilsluttes den blå og brune ledning.

Belastningen forbindes i serie med følerens relækontakt.

STOP ved påvirkning af føler: Brug de sorte ledninger 1 og 3.

START ved påvirkning af føler: Brug de sorte ledninger 1 og 4.

BEMÆRK! Med forsyningsspænding tilsluttet og påvirket føler er det interne relæ i stilling NC – ledning 1 og 4 er forbundet.



BRUGERVEJLEDNING (FIG. 3):

DOL 44R har to trimmere som afhængig af type har forskellige funktionalitet.

Forsinket frakobling:

- Fast tid *eller*
- Tid justérbar på trimmer

Forsinket tilkobling:

- Fast tid *eller*
- Tid justérbar på trimmer

Følsomhed:

- Fast afstand *eller*
- Afstand justérbar på trimmer

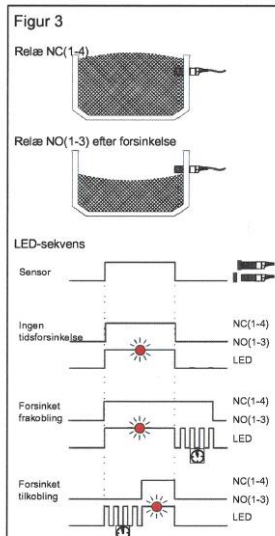
MaxRunTimer:

- Indstilling på trimmer; Off, Periode 1, Periode 2

Sensorens aktuelle funktionalitet fremgår af produktlabelen.

DOL 44R har en rød LED til angivelse af sensorens status.

Fig. 3 viser eksempler med LED-sekvenser.



TEKNISKE DATA:

Forsyningsspænding:

Spændingsudgave: 90 - 265 VAC
47 - 63 Hz

Spændingsudgave: 10 - 30 V
AC/DC
47 - 63 Hz

Relæ:

Maks. ohmsk belastning, 250VAC: 5 A

Maks. induktiv belastning, 250VAC: 2 A

Min. relæstrøm, 12 VDC: 100 mA

Temperatur:

Temp. drift: -20 °C - +70 °C
-4 °F - +158 °F

Temp. drift, USA og Canada: -20 °C - +65 °C
-4 °F - +149 °F

Temp. drift, opbevaring: -30 °C - +80 °C
-22 °F - +176 °F

Beskyttelsesgrad:

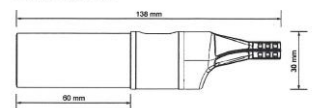
IP: 69k
NEMA: 1, 3, 4, 6, 12, 13

Kabel:

Længde: 2 m
6,6 fod

Lederdimensioner: 5 x 0,5 mm²
5 x AWG20

Dimensioner:



Godkendelser:

CE
UL
C-UL

Kick-Off mængde ved forskellige typer foder

