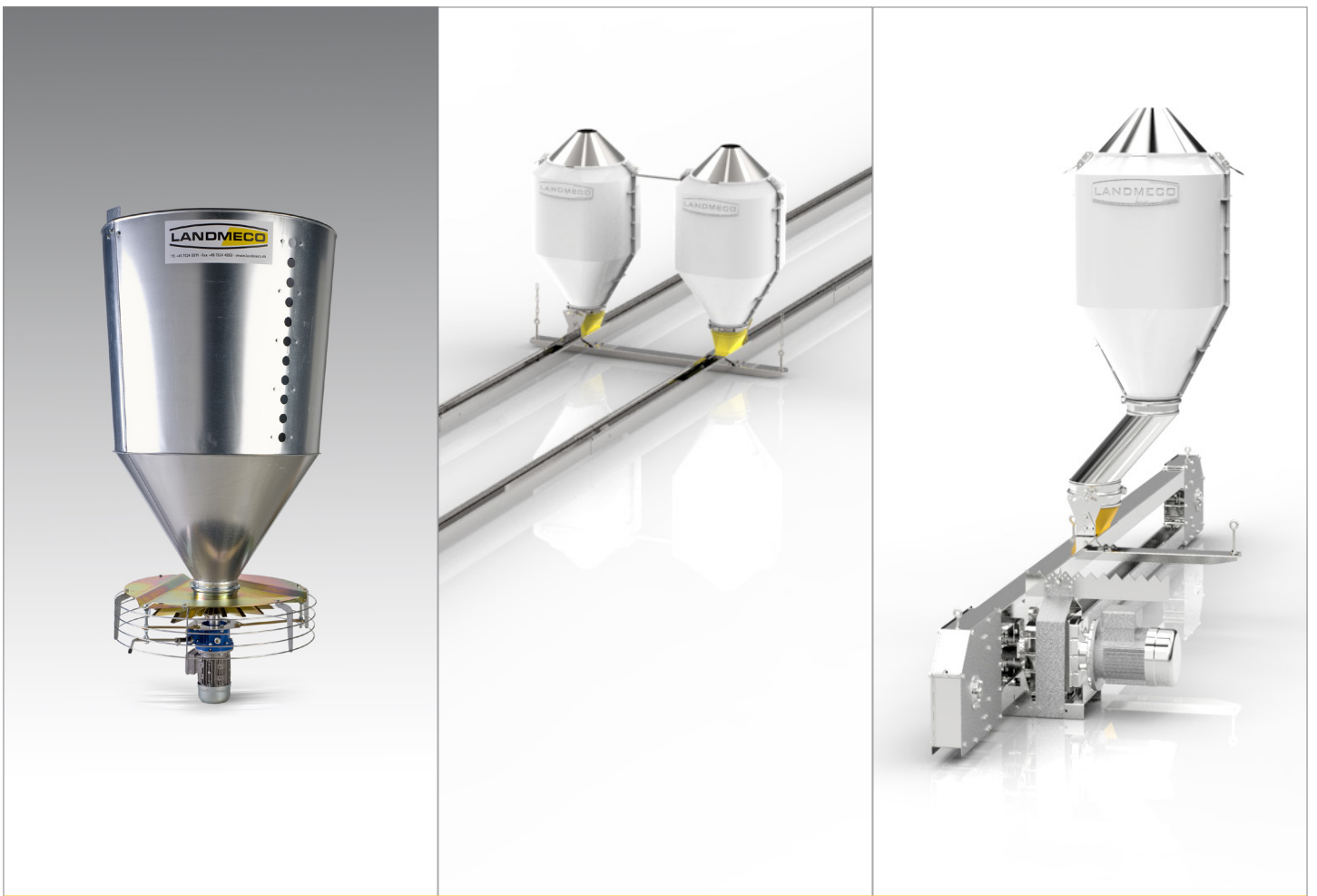


F

FORÆLDREDYRSFODRING



SKIOLDLANDMECCO

FODRING AF OPDRÆT (0-18 UGER)

Spinfeederen er en effektiv, enkel og prisbillig løsning for god jævn fodring af forældredyrs opdræt (haner og høner) direkte på gulv. Resultatet er kyllinger med meget ensartet kropsvægt, og en meget begrænset arbejdsbyrde for producenten.

Funktion

Spinfeedere med fodertanke monteres ned gennem midten af opdræthuset, enten hængende eller stående på stativ. Alle spinnerne starter udfodring samtidig. **SKIOLDLANDMECO**s specialudviklede spredhoved sikrer, at der udfodres jævnt over hele den spredcirkel, som omdrejningerne er reguleret til.

Manuel styring

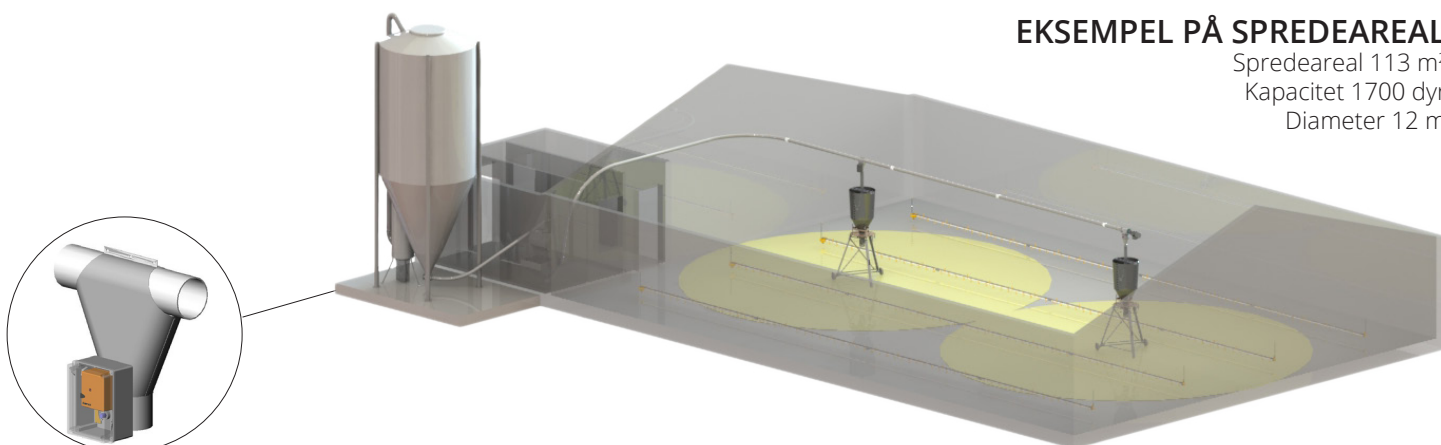
Spinfeederen kan styres manuelt via en variator gearmotor.

Automatisk styring

Alle spinfeedere kan også styres af en central styreenhed. Her indstiller man, afhængig af kyllingernes alder:



- A Antallet af fodringer
- B Køretiden pr. fodring
- C Spredcirkelens størrelse



EKSEMPEL PÅ SPREDEAREAL

Spredareal 113 m²
Kapacitet 1700 dyr
Diameter 12 m

HANEFODRING

Stor driftsikkerhed

Hanefodringen er baseret på få gennemprøvede standardkomponenter, der sikrer en stor driftsikkerhed og lave vedligeholdelsesomkostninger. Anlægget monteres hejsbart.

Hurtig fodertildeling

Den direkte trækstation og de lodrette returhjul på hanefodringen tillader en utrolig høj kædehastighed. Dette sikrer en hurtig fodertildeling, hvorved alle haner får foder samtidig.

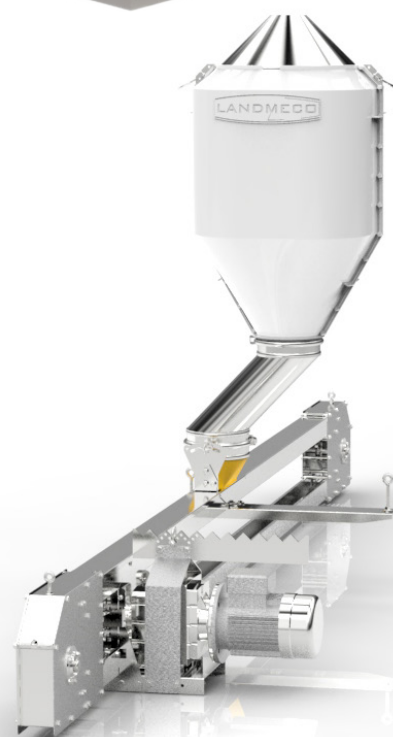
Automatisk styring

Hanefodringen aktiveres via ur på hønefodringsanlægget, så haner og høner kan fodres samtidig, eller med tid i mellem, afhængigt af hvad man ønsker.

SKIOLDLANDMECO tilbyder ligeledes separate styringer til hanefodring.

Transparent plasttank

SKIOLDLANDMECOs plasttank er let, hurtig og nem at på- og afmontere og består kun af få dele. Transparensen i tanken giver optimale muligheder for god management og god hygiejne.



HØNEFODRING

Fodringsystem til forældredyr er baseret på **SKIOLDLANDMECOs** velkendte kædefodringsystem med to indløb for hver omgang. Truget hæves og sænkes automatisk, så alle dyr kan fodres samtidig efter følgende princip:

A Hævet position

I denne position fyldes den ønskede mængde foder i tankene. Dette styres af fodervægtens styreenhed. Umiddelbart lige før fodertid starter foderkæderne, så truget bliver fyldt hele vejen rundt. Når kæderne er nået rundt, sænkes truget automatisk til ædehøjde.

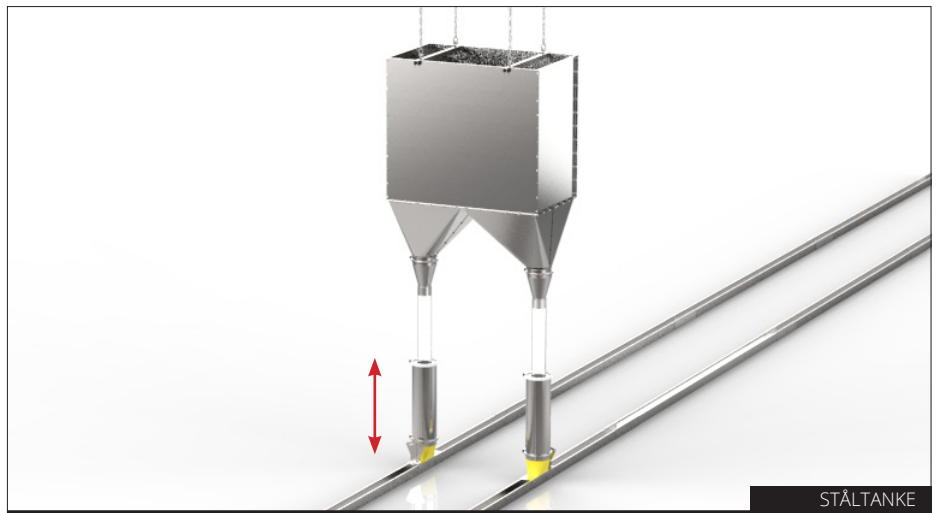
B Sænket position

Hønerne æder truget tomt, hvorefter processen gentages indtil den udmålte fodermængde er fordelt. Efter endt fodring hæves truget igen.

Erfaringer viser tydeligt, at stress blandt rationerede dyr samt forekomsten af gulvæg reduceres væsentligt ved brug af dette fodringssystem.

Ståltanke eller plasttanke?

Ved brug af plasttanke, hejses og sænkes disse sammen med truget. Ved brug af ståltanke, som er nedhængt fra loftet, er det kun truget, der hejses og sænkes.



GRILL & ROLLERBAR

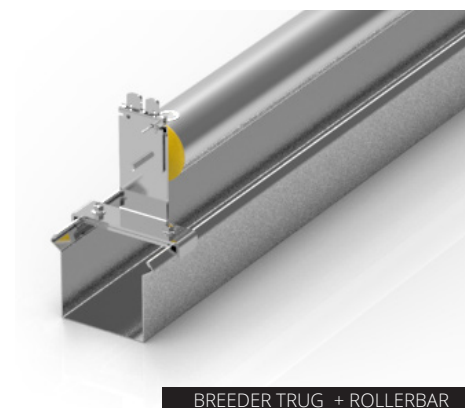
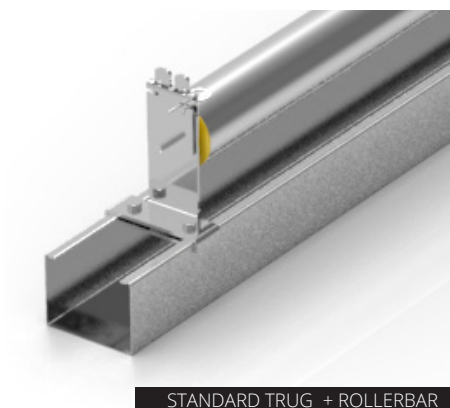
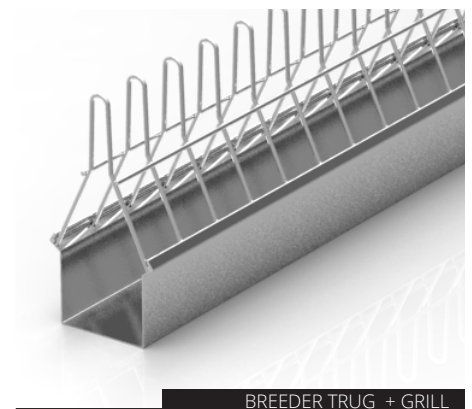
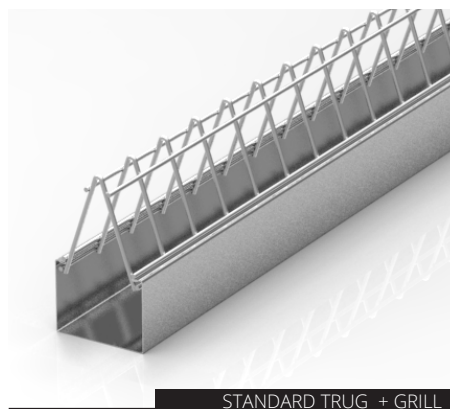
SKIOLDLANDMECO tilbyder 2 typer grill: Grill til standard truget, og grill til breder truget med anti-sidde top.

Grillene leveres med en standard afstand på 44 mm, men tilbydes også med andre afstande efter ønske.

SKIOLDLANDMECO tilbyder alternativt rollerbar oven på truget for at sikre separat fodring af haner og høner. Rollerbaren er meget skånsom, idet den runde form på rollerbaren ruller af mod hønernes hoveder. Samtidig forhindres hanerne i at spise, da deres hoveder er højere og bredere.

Afstanden mellem rollerbaren og trugkanten korrigeres nemt i forhold til hønernes hovedstørrelser.

Rollerbaren er fremstillet i aluminium, og er derfor meget let. Rollerbaren leveres i længder a 2,5 meter.



TEKNISKE SPECIFIKATIONER

TEKNISKE DATA - SPIN FEEDER

Foderbeholder	Fra 45 liter op til 750 liter
Kapacitet	Variabel, men max. 60 kg/min
Spredning	Variabel, op til 20 m
Vægt (uden tank)	19 kg
Standard motor	0,55 kW (3-faset), 900 o/min
Variator gearmotor	0,25 kW (3-faset), 50-900 o/min

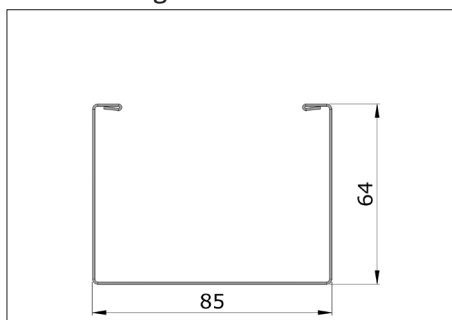
TEKNISKE DATA - HANEFODRING

Gearmotor	1,5 kW (3-faset)
Kædefastighed	40 eller 60 m/min
Max. totallængde	90 m
Antal haner pr. meter fodertrug	10-11 stk. med tilgang fra begge sider
Fodertankens størrelse	140 liter

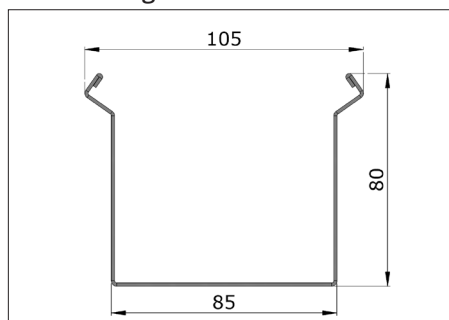
TEKNISKE DATA - HØNEFODRING

Gearmotor	Fra 1,1 kW op til 1,5 kW (3-faset)
Kædefastighed	30 m/min eller 40 m/min
Foderbeholder	1x140 liter, 2x140 liter, 1x640 liter (dobbelttank)
Længde med fire hjørner	Max 200 m med 1 trækstation. Max 300 m med 2 trækstationer.

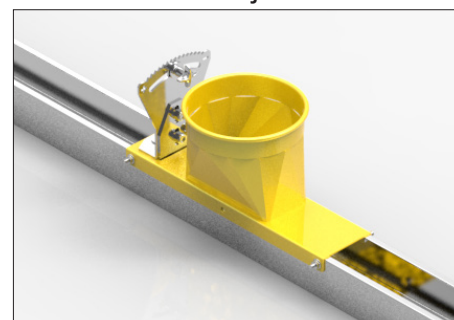
Standard trug



Breeder trug



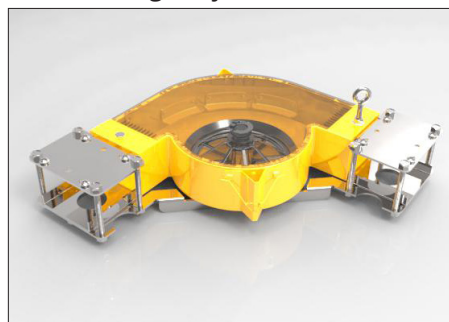
Foderindløb - trinvis justerbar



Ophængsbøjle



Forstærkning til hjørner



Direkte træk



FORHANDLER