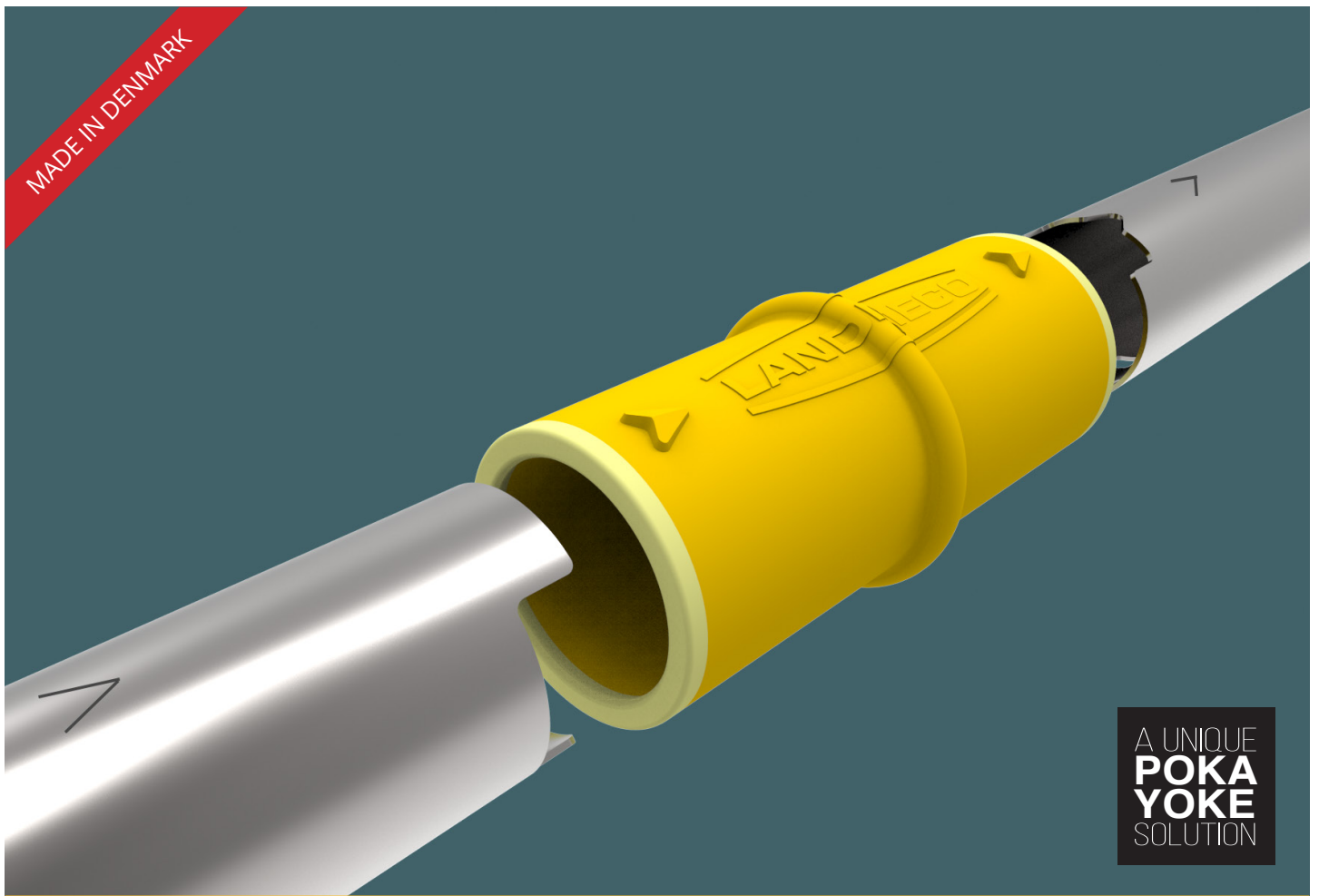


# S

## SAFE CONNECTOR



## BANEBRYDENDE NYHED: SAFE CONNECTOR

Hvad ville du sige, hvis jeg sagde, at **SKIOLDLANDMECO** nu har patenteret et nyt produkt, som sikrer, at alle foderlinjer i dit hus er lige, at dine rør ikke drejer og sidst men ikke mindst, at rørene kan monteres uden værktøj og uden risiko for at lave fejl i installationen?

Det lyder næsten for godt til at være sandt, det ved vi godt, men det er det ikke. Alle disse fantastiske funktioner samles i ét enestående produkt. Vi kalder det:

Safe Connector.



**SKIOLDLANDMECO**

# SAFE CONNECTORENS MANGE FORDELE

## Sikrer flugtende huller på foderlinjen

De 1,25 mm tykke rør er blevet laser-skåret på en unik måde, som sikrer, at når 2 rørender samles, fastgøres disse. Safe Connectoren fungerer som sikring.

Når rørene klikkes ind i connectoren, fastgøres rørene så de ikke kan dreje. Dette sikrer flugtende huller på hele foderlinjen.

## Foderlinjen følger gulvet

Da Safe Connectoren tillader 1° fleksibilitet (af røret), er der langt større sikkerhed for, at skålene følger gulvet og derved giver alle kyllinger den bedst mulige adgang til foder hele tiden.

## Let at montere

Safe Connectoren kan monteres uden

brug af værktøj, og den er designet således, at det IKKE er muligt at samle det forkert. Man klikker rørene ind i connectoren med alle pile i samme retning.

## Røret kan let skilles ad

Skulle det blive nødvendigt at skille røret fra Safe Connectoren, gøres dette meget enkelt. Man frigør blot låsepalene.

## Meget stærkt materiale

Safe Connectoren er produceret i et særdeles stærkt og holdbart materiale, som ofte bruges i bilindustrien, når man erstatter ståldele med plastdele.

## Høj hygiejnestandard

Da Safe Connectoren blokerer for al tilgang udefra, hjælper den med at sikre, at ind-

holdet i røret ikke udsættes for forurening. Ikke engang under rengøring af fodersystemet med højtryksrensere.

## 3 års udvikling

Det tog SKIOLDLANDMECO 3 år at udvikle Safe Connectoren. At lave det ideelle og intelligente design, som forhindrer brugeren i forkert installation, at finde det rigtige materiale samt at sikre holdbarheden mht. kemikalier ifm. rengøring.

Safe Connector: En unik "Poka-yoke" løsning.

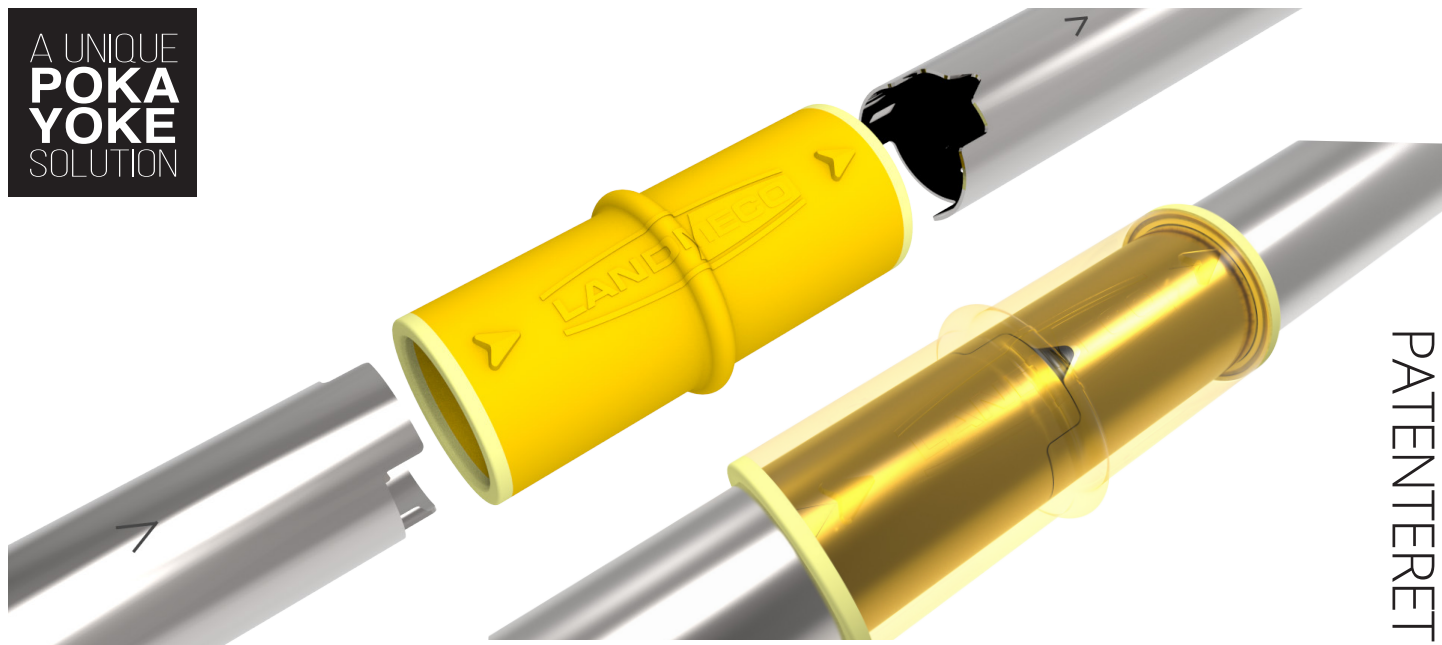
## Testet i mere end 1 år

Vi har testet Safe Connectoren i mere end et år og under testperioden har både funktionalitet, holdbarhed og design vist sig at være upåklagelig.

\*Poka-Yoke = fejlsikret



A UNIQUE  
**POKA  
YOKE**  
SOLUTION



FORHANDLER