

# IK

## KÆDEFODRING & TILBEHØR



# KÆDEFODRINGSANLÆG MED DIREKTE TRÆK

LANDMECOs kædefodringsanlæg er udviklet på baggrund af mange års erfaringer med traditionel kædefodring.

Anlægget er baseret på få enkelte standard komponenter, for at opnå optimal funktionalitet og driftssikkerhed.

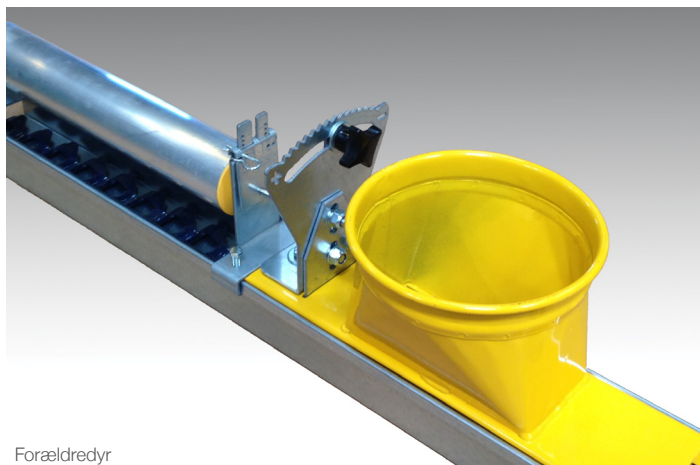
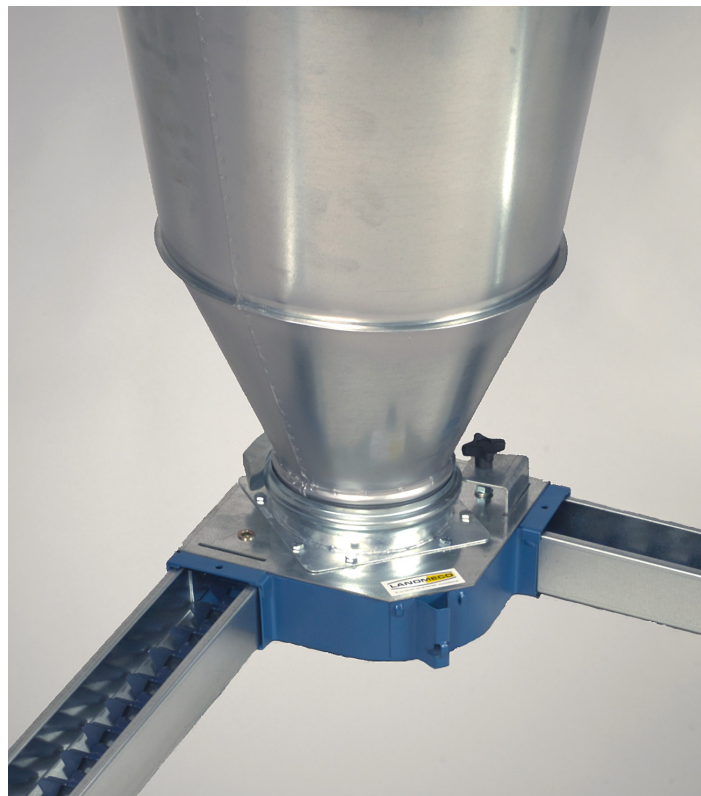
Kædefodringsanlægget kan leveres til ophejs, på støtteben eller direkte på riste. Til ophejs fremstilles specielle åbne enarmede ophængsbøjler tilpasset trugtypen. Derved undgås ophobning af foder og fastklemning af dyr.

## Separat foderindløb

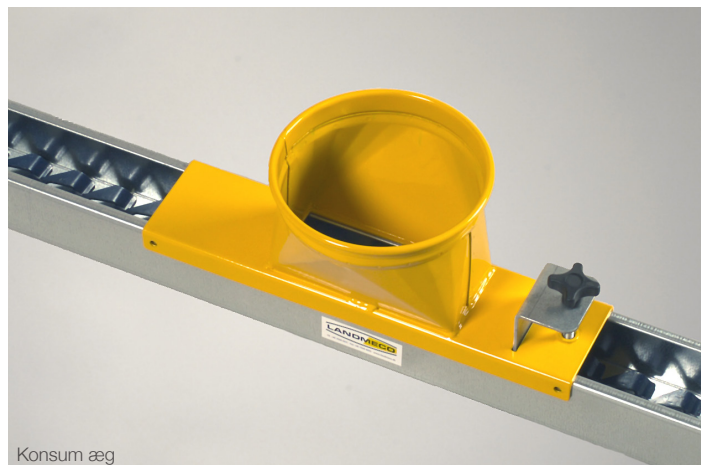
Selve foderindløbet monteres direkte på fodertruget eller hjørnet, og kan placeres efter eget ønske.

LANDMECO tilbyder to typer foderindløb. Dels et foderindløb med justerbar fodermængde, der primært anvendes til konsumæg. Dels et foderindløb med fast trinvis justerbar fodermængde, der er optimal ved behov for flere forskellige fodermængder gennem forløbet. Dette foderindløb er særligt anvendeligt i forbindelse med forældredyr.

Opbygningen af kædefodringsanlægget er meget fleksibelt. Alt efter behov er det således muligt, at anvende op til otte hjørner, montere flere indløb m.m.



Forældredyr

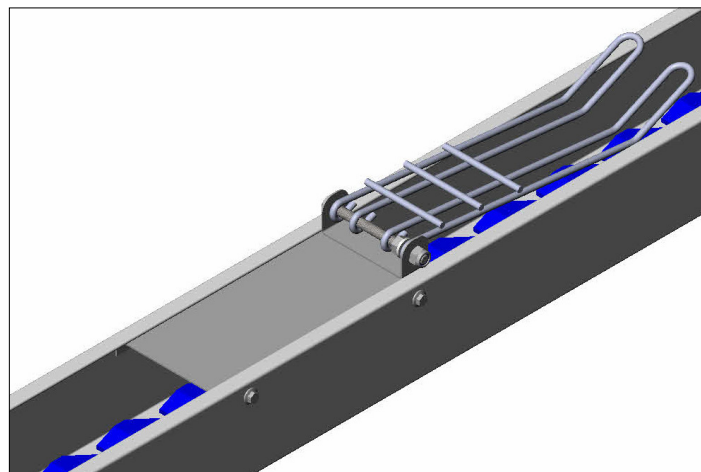


Konsum æg



## Direkte træk

Trækenheden monteres på fodertruget med direkte træk på foderkæden. Der er således ingen drivkæde, lejer m.v. og systemet er derfor meget nemt at vedligeholde og rengøre. Trækenheden kan placeres efter eget ønske.



## Grov rydning

Via de to "fingre" fjernes kyllinger og æg effektivt fra fodertruget. "Fingrene" monteres meget enkelt direkte på fodertruget. Trugrydderen er særlig velegnet til æglægger stalde, men kan også anvendes i anlæg til kyllinger.

# JOY FEEDING

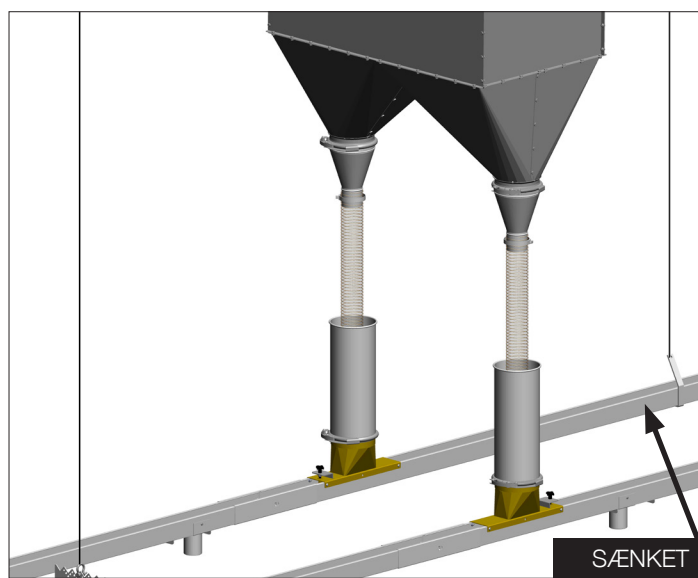
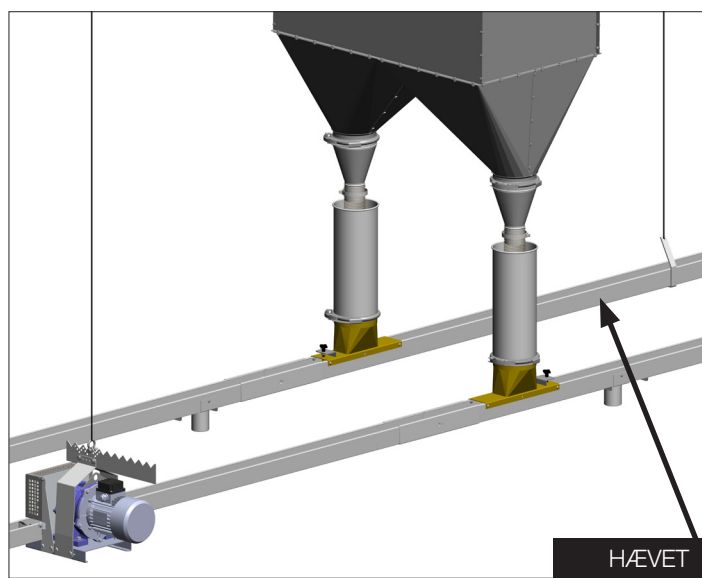
JOY FEEDING ER LANDMECOS FODRINGSSYSTEM TIL FORÆLDRE-DYR TIL SLAGTEKYLLINGER. DET ER BASERET PÅ LANDMECOS VELKENDTE KÆDEFODRINGSSYSTEM MED TO FODERINDLØB FOR HVER FODEROMGANG. FODERTRUGET HÆVES OG SÆNKES AUTOMATISK, SÅ ALLE DYR KAN FODRES SAMTIDIG EFTER FØLGENDE PRINCIP:



I denne position fyldes den ønskede mængde foder i foderbeholderne. Dette styres af fodervægtens styreenhed. Umiddelbart lige før fodertid starter foderkæderne, så fodertruget bliver fyldt hele vejen rundt. Når kæderne er nået rundt, sænkes fodertruget automatisk til ædehøjde.



Mens hønerne æder, fortsætter kæderne med at fordele foder indtil den udvejede mængde er opbrugt. Herefter stopper kæderne og hønerne æder truget tomt. Ønskes den udmålte fodermængde fordelt på flere fodringer, kan dette programmeres. Efter endt fodring hæves truget igen. Erfaringer viser tydeligt, at stress blandt rationerede dyr samt forekomsten af gulvæg reduceres væsentligt ved brug af joy feeding.

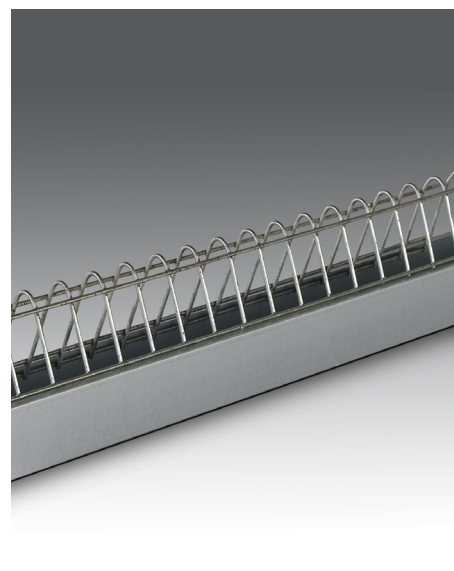
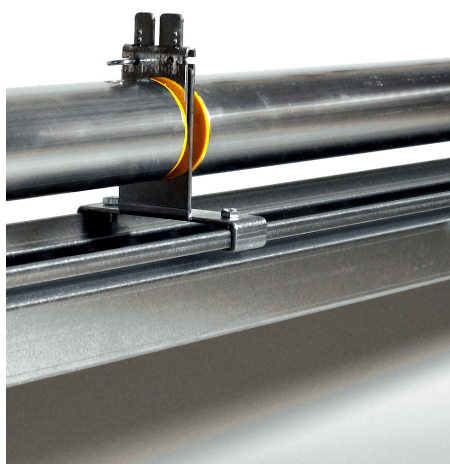


# HØNEFODRING

LANDMECO anbefaler brugen af roller bar oven på fodertruget for at sikre separat fodring af haner og høner. Roller baren er meget skånsom, idet den runde form på roller baren ruller af mod hønernes hoveder. Samtidig forhindres hanerne i at spise, da deres hoveder er højere og bredere.

Afstanden mellem roller baren og trugkanten korrigeres nemt i forhold til hønernes hovedstørrelser.

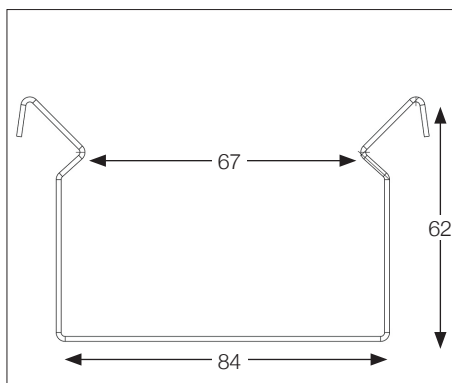
Systemet kan tilpasses alle trugtyper, ikke bare LANDMECOs. Roller baren er fremstillet i aluminium, og er derfor meget let. Roller baren leveres i længder a 2,5 meter.



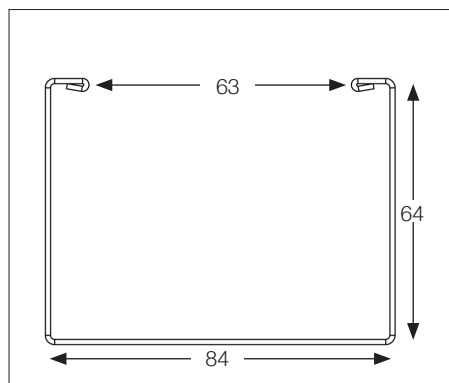
# TEKNISKE SPECIFIKATIONER

TEKNISKE DATA	
Gearmotor	Fra 0,37 kW op til 1,1 kW (220V eller 380V)
Kæde hastighed	Fra 10 m/min op til 30 m/min
Fodertrug	Længde 3 m
Foderbeholder	Fra 30 kg op til 450 kg
LMC kobling	Længde 400 mm
Standard kobling	Længde 100 mm
Standard kobling for ophæng	Længde 400 mm
Støtteben	Højde 400-700 mm
Hjørner	90° og 135°
Længde med fire hjørner	Max 240 m med kæde hastighed på 10 m/min
Længde med otte hjørner	Max 160 m med kæde hastighed på 10 m/min
Ophængsbøjler	LANDMECO trug og standard trug
Min. foder mængde pr. meter trug	500 g

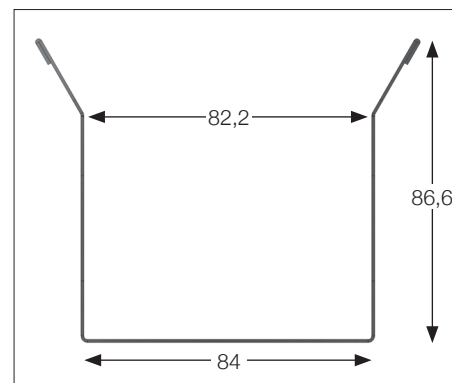
## LANDMECO fodertrug



## Standard fodertrug



## Special fodertrug



Se også LANDMECOs brochurer om blandt andet:  
(Ret til ændringer forbeholdes.)



SKÅLEFODRING



DRIKESYSTEMER



SNEGLE



FORSVINDINGSREDE



OPDRÆT & HANEFODRING

## FORHANDLER