

R

REDE TIL FORÆLDREDYR



SKIOLDLANDMECCO

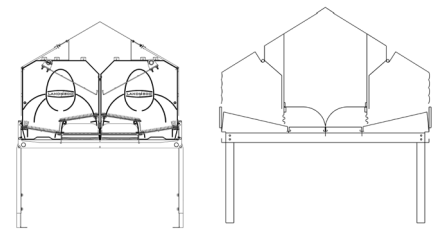
UNIK KONSTRUKTION

Siden 1982 har **SKIOLDLANDMECO** udviklet og produceret reder, som eksporteres worldwide. På baggrund af vores mangeårige erfaringer har **SKIOLDLANDMECO** foranklet og forbedret reden ned i den mindste detalje, hvilket har givet en enkel solid konstruktion, lettere service, renere æg, færre knækæg, bedre redesøgning og lettere rengøring.

Reden er konstrueret som en dobbeltrede, hvor hønsene kan se hinanden fra begge sider, så reden føles dobbelt så stor, og samtidig giver hønsene størst mulig tryghed under æglægningen. Sigtbarheden i reden gør, at hønsene tydeligt kan se, når der ligger et æg på ægbåndet, hvilket får dem til at søge op i reden.

SKIOLDLANDMECOs rede giver endvidere ca. 25% mere plads end tilsvarende reder grundet den unikke konstruktion.

SKIOLDLANDMECO



KONKURRENT

CA. 25%
FLERE HØNS

1

UNIK
REDEDYBDE PÅ 56,5 CM

2

Reden er konstrueret således, at ægbåndet ligger direkte under reden, for at kunne udnytte redens bredde fuldt ud.

Denne unikke konstruktion giver ca. 25% større redeareal end tilsvarende reder.

Konstruktionen giver en dybde i reden på 56,5 cm. Der er således ekstra god plads til hønsene, både i dybden og i højden. Den ekstra plads er en stor fordel, da højerne dagligt starter æglægningen næsten samtidigt, hvilket giver et stort pres på reden.

TOTAL
REDEBREDDE PÅ 114 CM

3

Den unikke rededybde på 2 gange 56,5 cm (total redebredde på 114 cm), er udtryk for en optimal udnyttelse af staldens m², idet der ingen spildplads er i forbindelse med ægbåndet. Dette giver mulighed for at bygge stalden mindre eller have flere høns på den samme plads.

SKÅNSOM BEHANDLING AF ÆGGENE

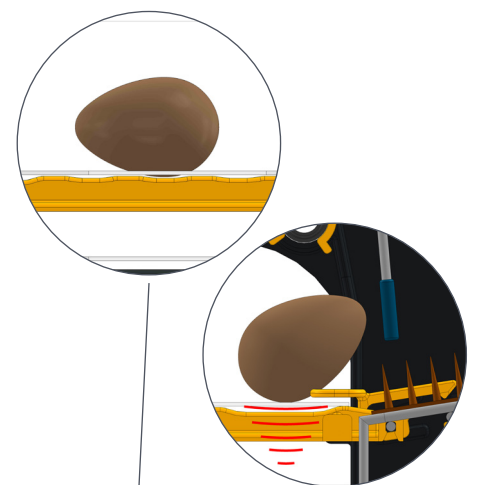
SKIOLDLANDMECOs rede til forældredyr er udviklet med særligt fokus på at minimere samtlige potentielle stødpåvirkninger, fra et æg forlader hønen til det når pakkestationen. Alle kontaktpunkter er blevet gennemtestet via et elektronisk æg, der måler stødpåvirkningernes kraft, og systemets løsninger er blevet finjusteret igen og igen indtil stødpåvirkningerne var elimineret/minimeret. Resultatet er en rede, der er yderst skånsom. Rene æg sikres via skånsomme effektive børster på trækende og returende samt effektive måtteløsninger.

Redekonstruktionen med forskudte plan er erfaringsmæssigt kendt for at behandle æggene nænsomt med meget få knækæg og snavsede æg. Ægbåndets placering under reden kombineret med en flad hældning på måtterne gør, at æggene ruller let væk men med lav hastighed og kort rullelængde (ca. 25 cm) inden ægget når ægbåndet.

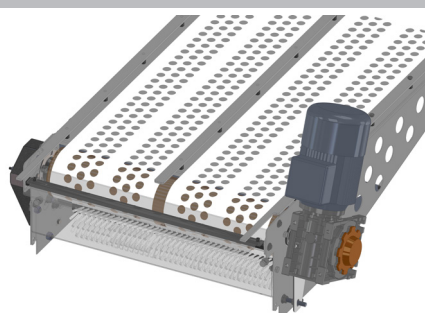
Ægbåndet hviler på en understøtning, som også er en potentiel stødpåvirkning, når ægget rammer det perforerede ægbånd. Men **SKIOLDLANDMECO**s special designede Belt Support i plastik, er udviklet således at der er frihøjde i understøtningen alle de steder, hvor der er hul i ægbåndet. På denne måde undgås et ellers potentielt hårdt kontaktpunkt fuldstændigt. Plastikken er lavet i et lavfriktionsmateriale.

Rene æg sikres med en motoriseret børste både på trækenden (hård børste) og returenden (blød børste - optional) for at opnå mindre støv og snavs og dermed renere æg.

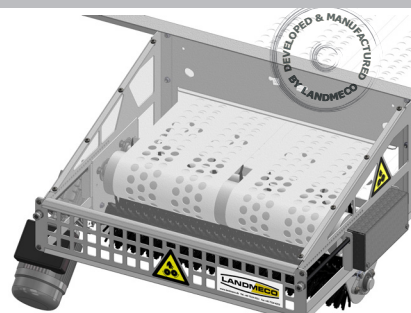
Måtteløsninger der forhindrer snavsede æg: Redens nederste måtte er perforeret, så snavs falder gennem måtten og forsvinder fra reden. Den øverste måtte er helt tæt i bunden for at undgå snavsede æg. **SKIOLDLANDMECO** anvender AstroTurf måtter, der er utrolig slidtærke og yder 8 års garanti.



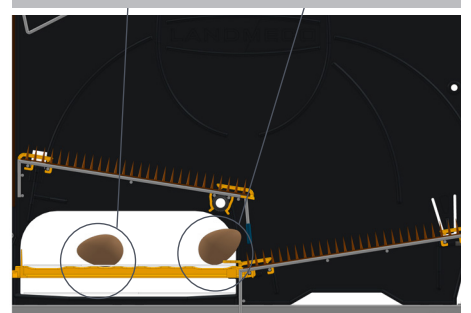
TRÆKENDE



RETURENDE



SKIOLDLANDMECO BELT SUPPORT





Ægbåndet: Bredt og let tilgængeligt

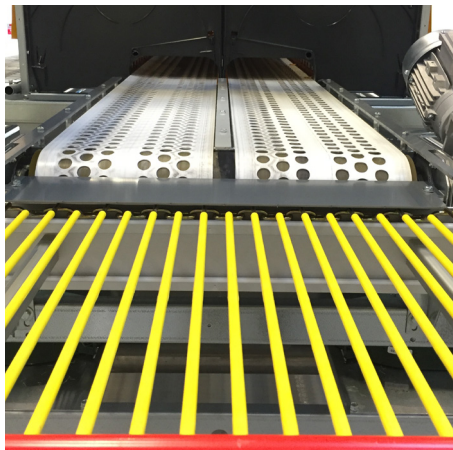
Ægbåndet er 2 x 26,5 cm bredt, og har derved en god kapacitet. Med ægbåndets placering i midten af reden, er der fri adgang til båndet fra begge sider, idet øverste redemåtte let og ubesværet kan vippes op, så ægbåndet er synligt og tilgængeligt. Konstruktionen sikrer endvidere, at højerne ikke har adgang til ægbåndet.

Uddrive system

Via rotation af røret skubbes uddrive gitteret fremad i reden, for derved langsomt at drive alle højerne ud af reden.

Indsamling af æggene

Reden forefindes både med automatisk indsamling (som vist) samt med manuel indsamling.



Meget rengøringsvenlig

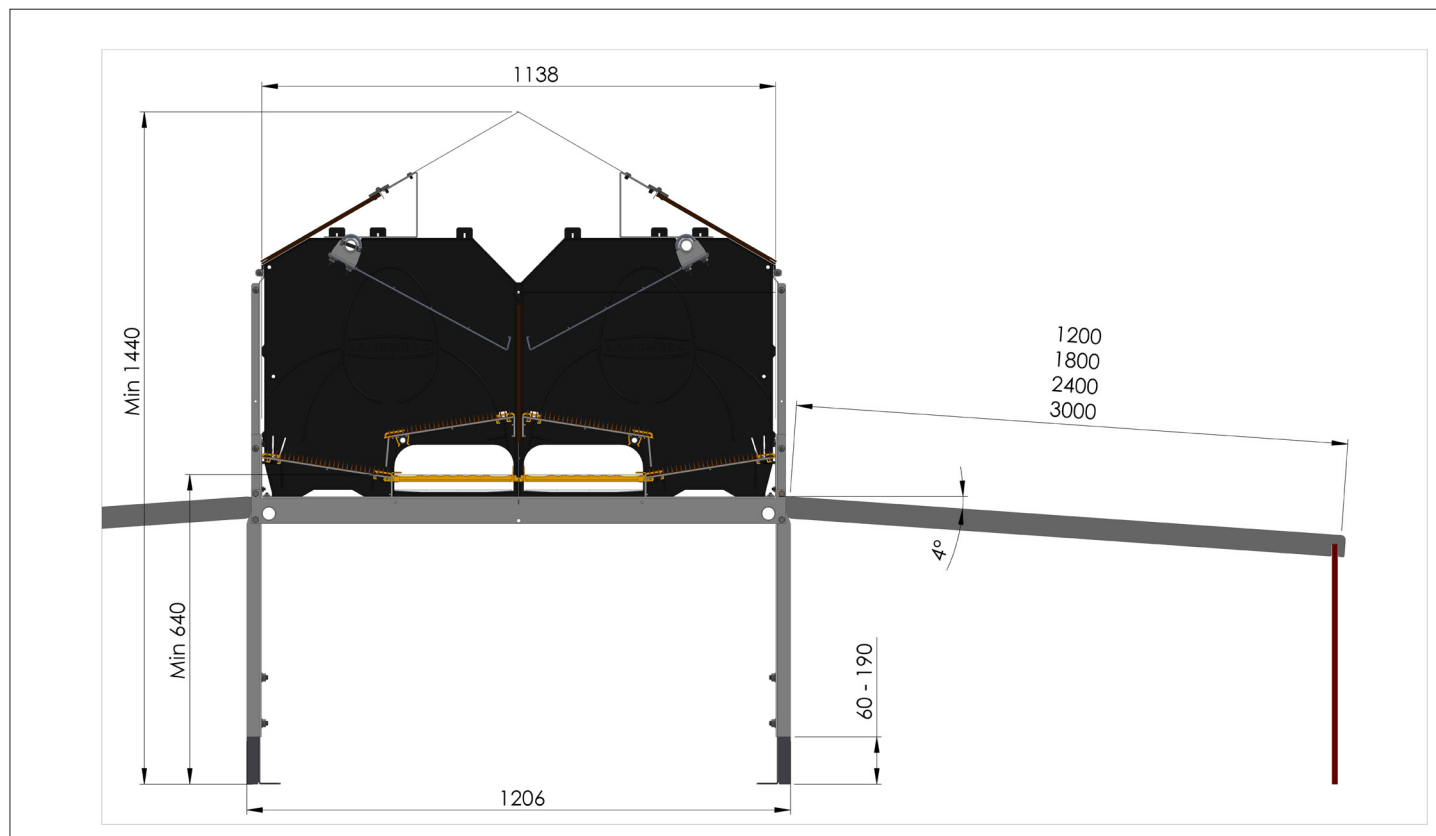
I forbindelse med konstruktionen har der været meget fokus på rengøring og hygiejne. Ved denne rede er der således ikke risiko for støvophobning i forbindelse med ægbåndet og andre svært tilgængelige steder, idet alt på **SKIOLDLANDMECO**s rede er let tilgængeligt.

Materialer og montering

Skillevæggen er lavet i slagfast plast, mens låg og bagvæg er i krydsfiner med bakteriehæmmende fenolfilm. Justérbenene er i rustfrit stål som standard. Understøtningen kan bære alle former for slats. Reden er konstrueret, så den er ekstremt let at samle uden brug af special værktøj, men samtidig utroligt stabilt. Med de tilhørende udførlige manualer er reden således oplagt til selvmontage. Såfremt det ønskes er reden forberedt til montering af lys. Lampens placeringen betyder, at begge reder kan oplyses af én lampe.

TEKNISKE SPECIFIKATIONER

Rededybde	56,5 cm	Sektionslængde	245,0 cm
Redeareal pr. løbende meter	1,143 m ²	Sektionsbredde	113,8 cm
Redeareal pr. sektion	2,792 m ²	Bredde på ægbånd	2 x 26,5 cm
Måttedybde, nedre	2 x 27,8 cm	Indgangshøjde	36,0 cm
Måttedybde, øvre	2 x 29,4 cm		



Se også **SKIOLDLANDMECO**s brochurer om blandt andet:
(Ret til ændringer forbeholdes.)



FORÆLDREDYRS-
FODRING



DRIKESYSTEMER



ETAGESYSTEMER
COMBO



ETAGESYSTEMER
XTRA

FORHANDLER