

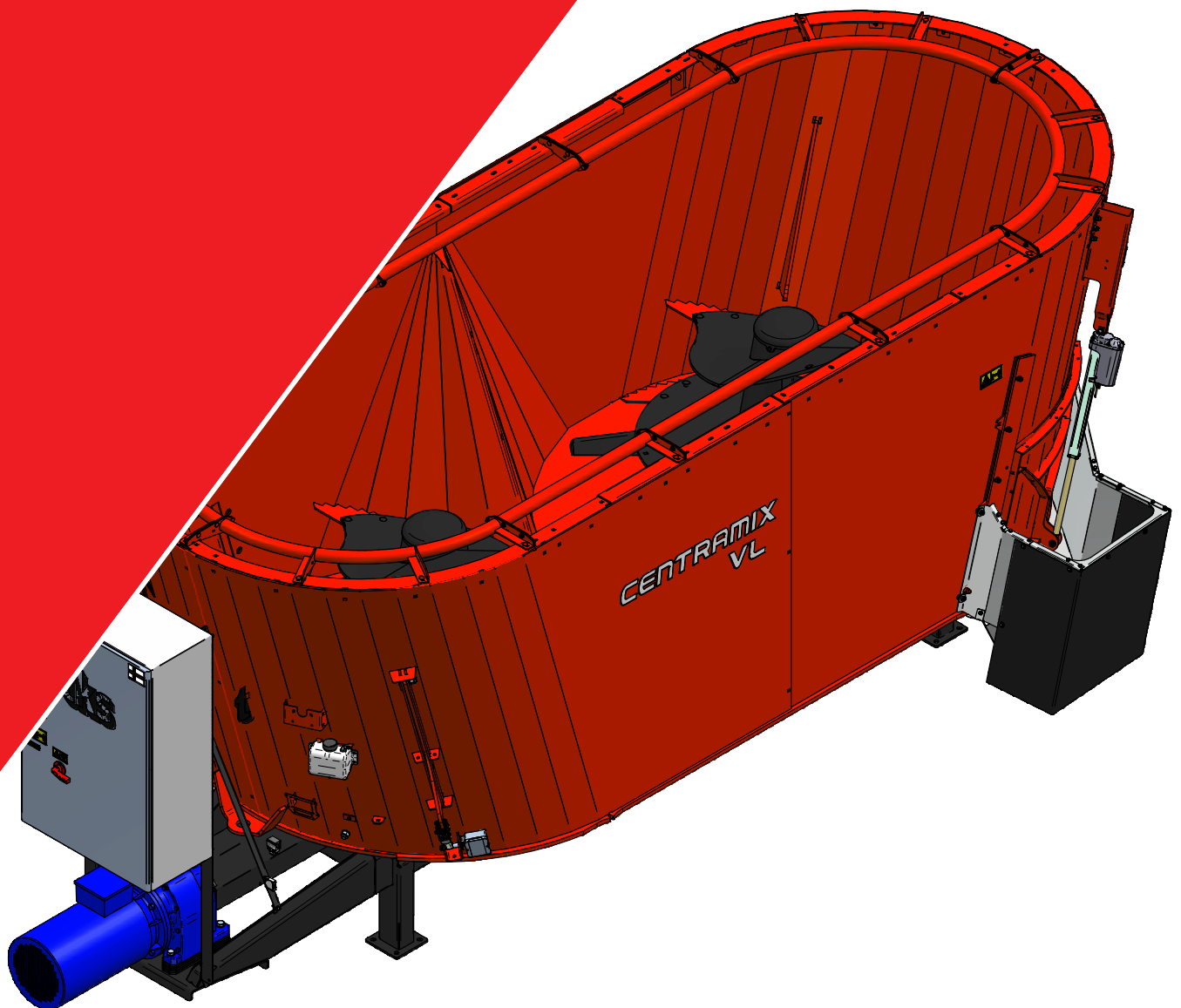


TKS Kuhn FeedMixer
Fullfôrblander for alle forhold

tkS

AGRI

www.tks-as.no



TKS Kuhn FeedMixer

TKS Kuhn FeedMixer

TKS har i samarbeid med Kuhn utviklet en solid og driftssikker løsning for stasjonær blanding.

TKS Kuhn FeedMixer er spesielt designet for å gi et best mulig blanderesultat på kortest mulig tid og med lavest mulig kraftforbruk. Den er derfor godt egnet til å blande fullfôr. Ved fullfôrblanding vil en blande fôr av svært forskjellig konsistens og karakter, da er det viktig at de finere deler og minste mengdene blandes inn raskt før strukturen i fôret blir ødelagt. For å få best mulig resultat ved blanding av fullfôr, må en legge ned mer tid og interesse en ved en "tradisjonell" fôringsmetode.

Ved fullfôrblanding må mengden av de enkelte fôrslag være likt hver gang, slik at sammensetning og konsistens ikke avviker, ellers går det ut over fôropptak og produksjon.

FeedMixer passer også perfekt til å kutte og blande rundballer av alle slag. Med sin kraftige motor og utforming av skruer vil en i løpet av kort tid få en løs og homogen masse som enkelt kan utføres av alle typer fôrvogner. FeedMixer har en av de mest optimale tids/effektforhold i markedet

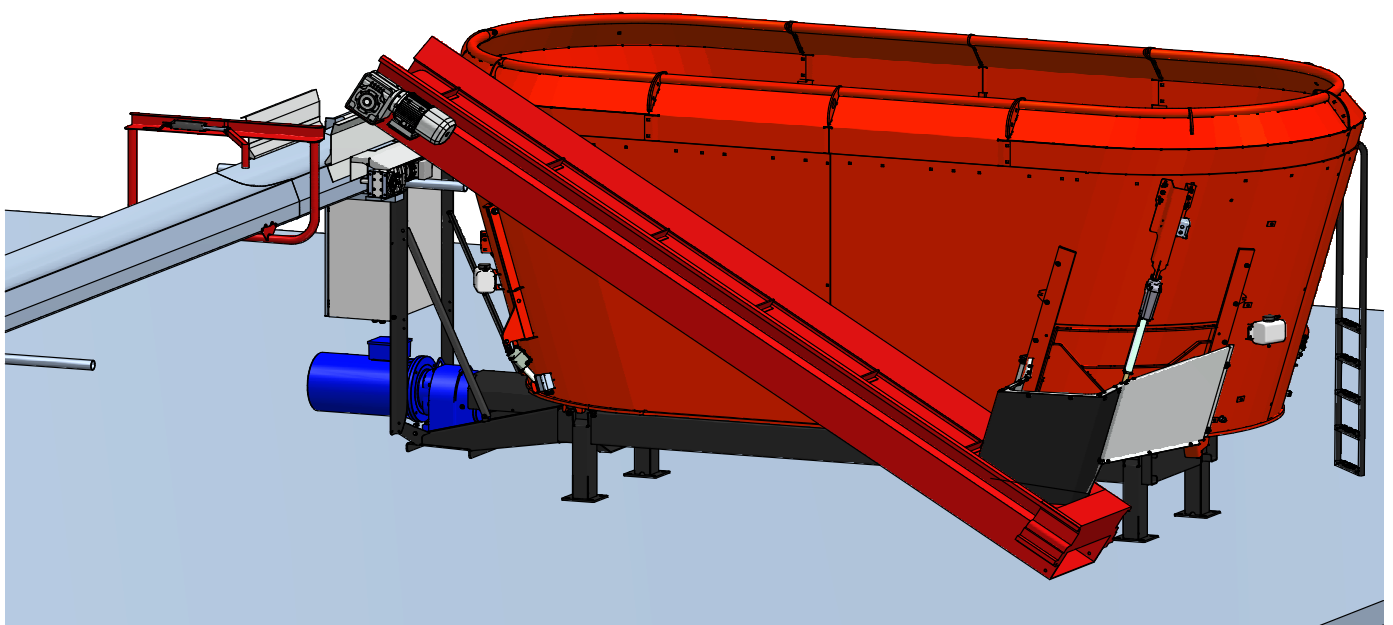
TKS FeedMixer har vertikale skruer som lager en fin lett masse der strukturen i fôret er bevart. Spesielt på silofôr med lav tørrstoffprosent vil vertikal blandesystemet hindre at fôret blir klemt sammen til våte klumper, noe som ofte skjer på andre blandesystem og som resulterer i nedsatt fôropptak.

Når vektene registrerer mindre enn 250 Kg i blanderen (under tømning) økes rotasjonshastigheten for å rengjøre blandesneglene og kaste ut resten av fôret.

TKS Kuhn FeedMixer kan brukes ammen med alle typer utføringskilder, slik som TKS FeedRobot, TKS FeedBelt, osv.

Tekniske funksjoner

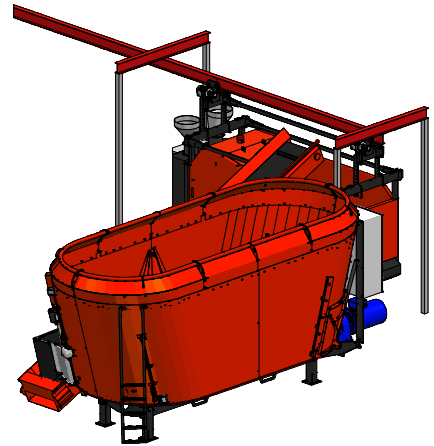
Alle funksjoner er elektrisk styrt. Motstålene felles automatisk inn når blanding starter og tas ut ved tømning. Skal blanderen porsjonere ut fôr flere ganger pr dag, stenges tømmeelukken mellom hver gang med et konstant press som hindre lekkasje. Automatikken sørger også for at oppstart av full vogn går lettere ved at skruene først reverseres $\frac{1}{4}$ omdreining.



TKS Kuhn FeedMixer

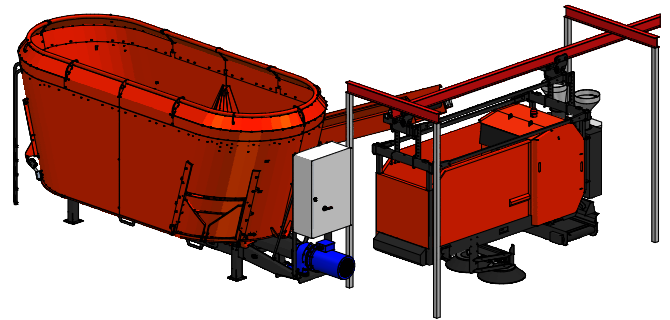
Styring

Vår elektriske styring tar kontroll over alle funksjoner, den er og tilrettelagt for styring av 2 stk transportbelte og til å motta signal fra en utføringsenhet. FeedMixer kan og programmeres til å sende ut et startsignal til en utføringsenhet og da mate ut programmert mengde. TKS Kuhn FeedMixer er utstyrt med kraftige motorer (18,5-55 kW) for å kunne oppnå en kort og effektiv blandetid under alle forhold. Blandemotor er styrt av frekvensomformer, noe som gir en myk oppstart og stopp.



Effektprogram

Et egenutviklet program for omformeren gir mulighet til å regulere strømbehovet til motoren, det betyr at en enkelt kan justere frekvensomformeren til å ikke å ta ut mer kraft fra nettet en det som er tilgjengelig. Selv om blanderen er utstyrt med f.eks. 30kW motor kan programmet innstilles til å kun ta ut 20 kW. Frekvensomformeren vil og reulere hastigheten på skruene alt etter belastning, ved høy belastning går hastighet ned og motsatt.



Mål forbruket

I styringen er det og lagt inn måling av strømforbruk, der kan en enkelt få en oversikt over hva det koster å bruke blanderen for eksempel en dag, en uke eller en måned.

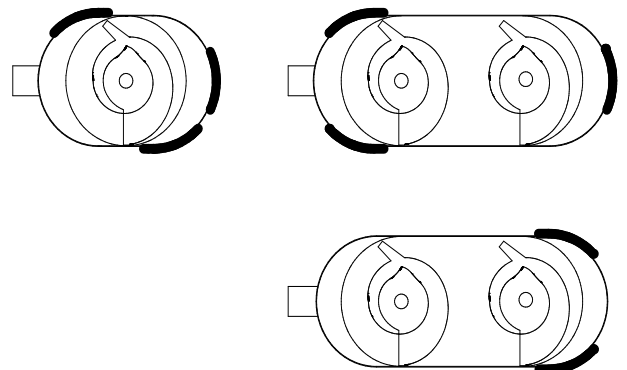
Rengjøringsfunksjon

Når vektene registrerer mindre enn 250 kg i blanderen (under tømning) økes rotasjonshastigheten for å rengjøre skruene og kaste ut resten av fôret, slik at ikke gamle fôrrester påvirker neste blanding.

Lukeplassering på TKS FeedMixer

FeedMixer leveres standard med 3 luker. Ved bestilling må det oppgis hvilken luke som skal brukes.

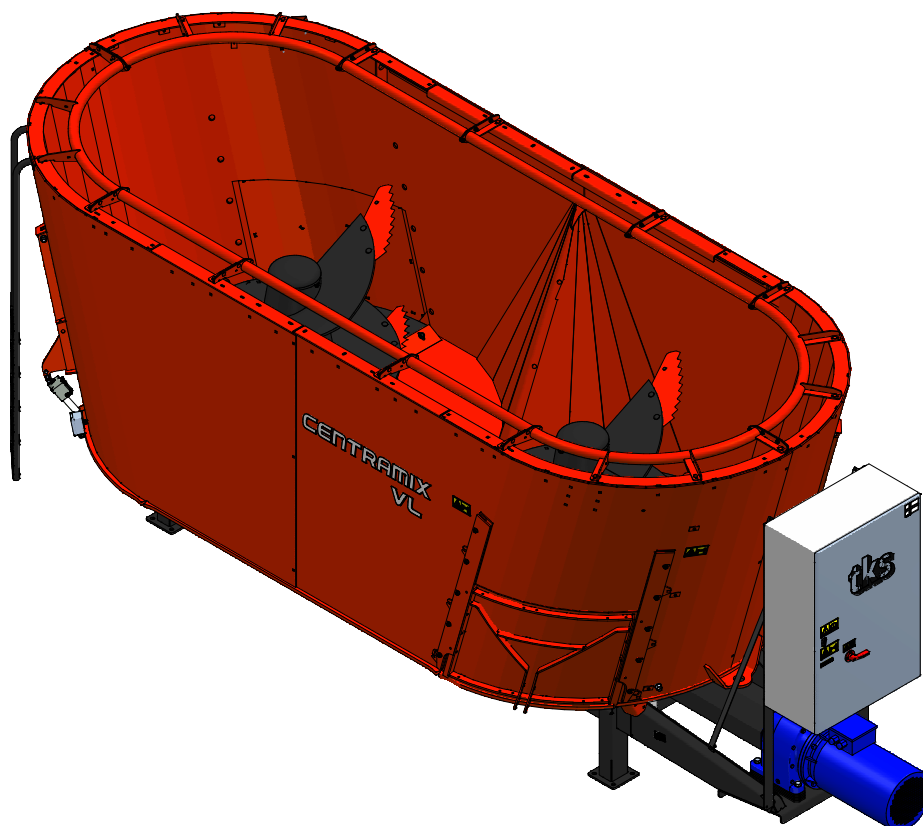
Motoren kan plasseres i begge ender, men dette gjelder ikke på maskiner med endeluke.



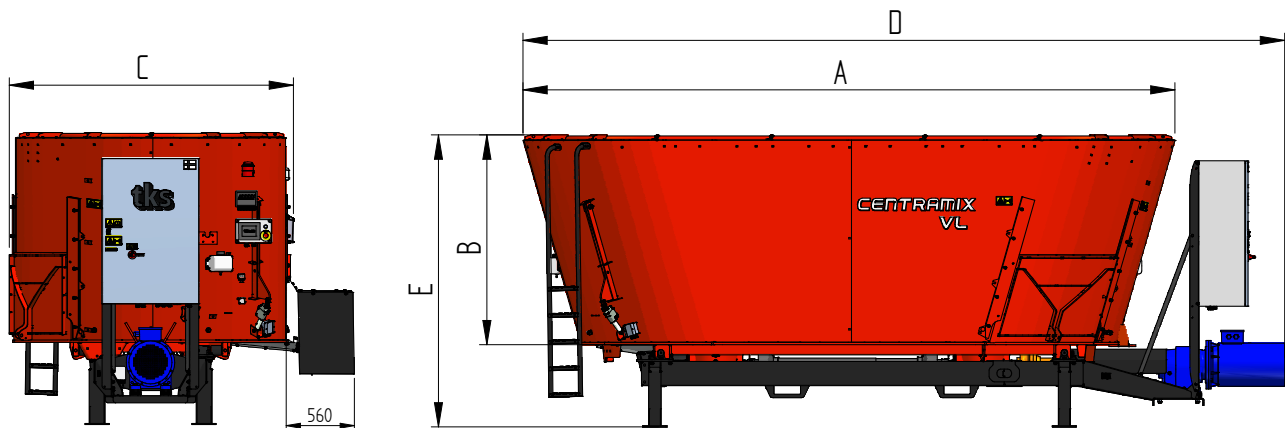
TKS Kuhn FeedMixer

Se fordelene

1. Helsveist slitesterk konstruksjon
2. 15mm godstykkelse på skruer
 - 20mm godstykkelse på forespørsel
 - Rustfri skrue på forespørsel
3. Enkelt vedlikehold
4. Oppgitt rominnholdet er beregnet eks. skruens volum
5. Frekvensomformer:
 - Velge mellom tre blande-hastigheter
 - Kan justeres til kun å bruke tilgjengelig kraft
 - Viser kraftforbruk pr. blanding, dag og totalt
 - Tømmefunksjon øker skruenes hastighet når vekten er under 250 kg
6. Velg størrelser fra 4 til 45m³
7. Fra 18,5kw til 55kw motor
8. Innvendig toppring hindre fôrspill over kanten under blanding
9. Ingen hydraulikk, kun elektrisk styrte funksjoner.
10. Oversiktlig display
11. Enkel tilpassning mot andre fôrsystem, FeedMixer kan sende ut et startsignal til utføringenheten
12. Motor og automatikk påbygd av TKS



TKS Kuhn FeedMixer



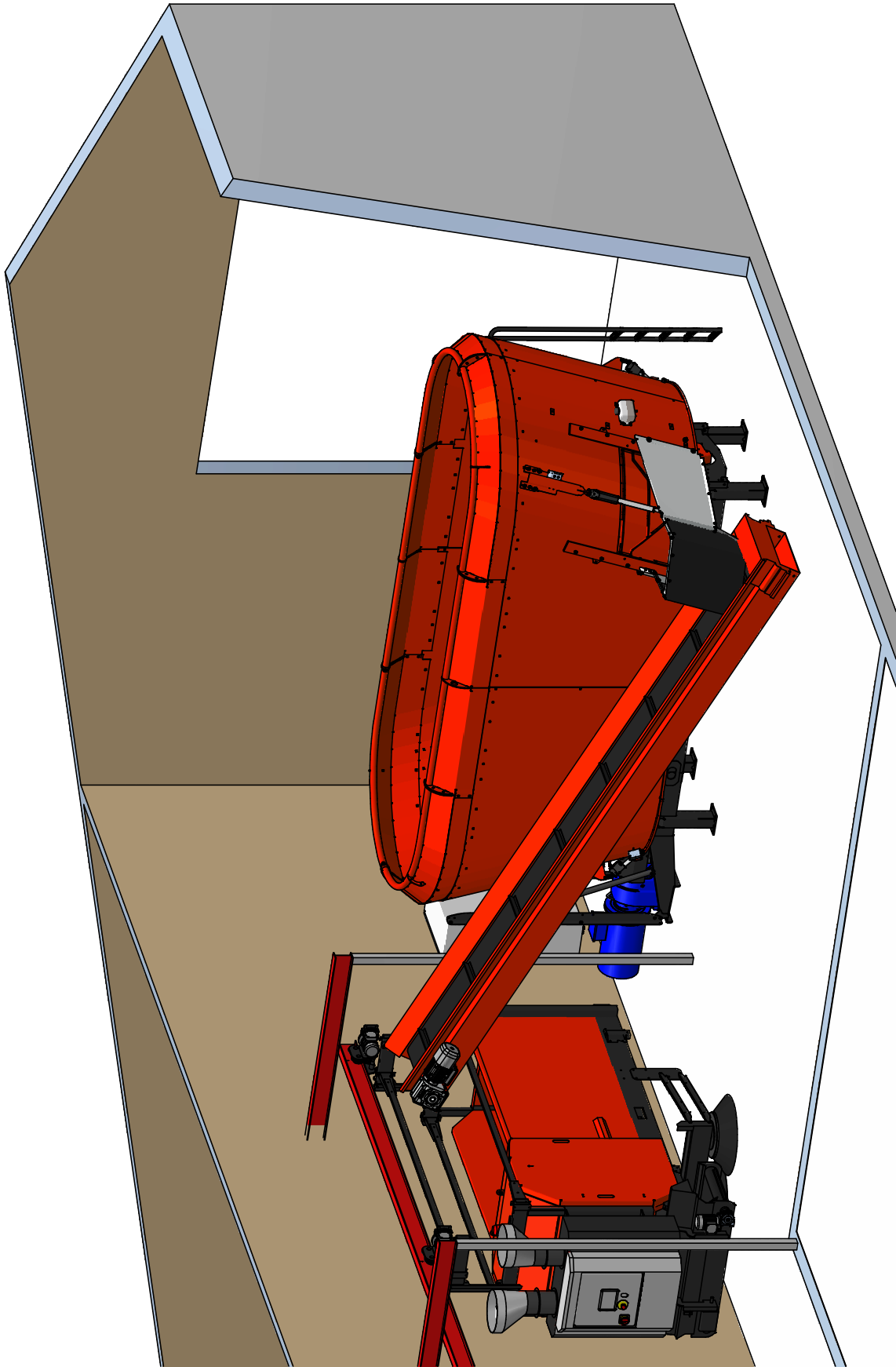
Serie 80 VC

Størrelse m ³	Snegler Type 80 VC m/endedør	Lengde A	Højde B	Bredde C	Lengde m/ styreskap D	Højde m/ fætter E	Vekt Kg	Motor kW
9	1S	3325	1691	2472	4157	2466	3455	22
11	1S	3350	1973	2487	4177	2748	3550	30
13	1S	3504	2242	2472	4177	3013	3660	30
15	1S	3583	2373	2471	4187	3143	3720	37
18	2S	5707	1690	2481	6573	2368	6060	37
22	2S	5760	1973	2481	6573	2651	6190	37
25	2S	5913	2243	2481	6573	2921	6340	37
27	2S	5987	2373	2481	6630	3051	6450	45
30	2S	6168	2562	2487	6731	3240	6385	45
28	3S	7995	1975	2810	8395	2575	9000	45
33	3S	8110	2245	2740	8510	2845	9500	45
39	3S	8260	2375	2862	8660	2975	10000	55
45	3S	8335	2525	2876	8735	3125	10500	55

Serie 70 VL

Størrelse m ³	Snegler Type 70 VL m/sidedør	Lengde A	Højde B	Bredde C	Lengde m/ styreskap D	Højde m/ fætter E	Vekt Kg	Motor kW
4	1S	2760	1360	2250	3160	1960	1800	18,5
6	1S	2835	1660	2275	3235	2260	2200	18,5
8	1S	3165	1722	2324	3891	2456	2870	22
10	1S	3241	2060	2321	2952	2797	2970	30
12	1S	3381	2311	2327	4029	3042	3070	30
16	2S	5373	1710	2343	6280	2410	5560	37
20	2S	5445	2050	2343	6315	2746	5690	37
22	2S	5570	2300	2343	6385	2996	5830	37
25	2S	5913	2243	2481	6573	2921	6340	37
27	2S	2983	2378	2487	6630	3056	6450	45
30	2S	6201	2562	2487	6736	3240	6480	45
28	3S	7995	1820	2810	8395	2420	9000	45
33	3S	8110	2080	2840	8510	2680	9500	45
39	3S	8260	2380	2862	8660	2980	10000	55
45	3S	8335	2530	2876	8735	3130	10500	55

TKS Kuhn FeedMixer



TKS AS, Kvernalandvn 100, N-4355 Kvernaland
Tel: +47 51 77 05 00, Fax: +47 51 48 72 28
www.tks-as.no e-post: post@tkS-as.no