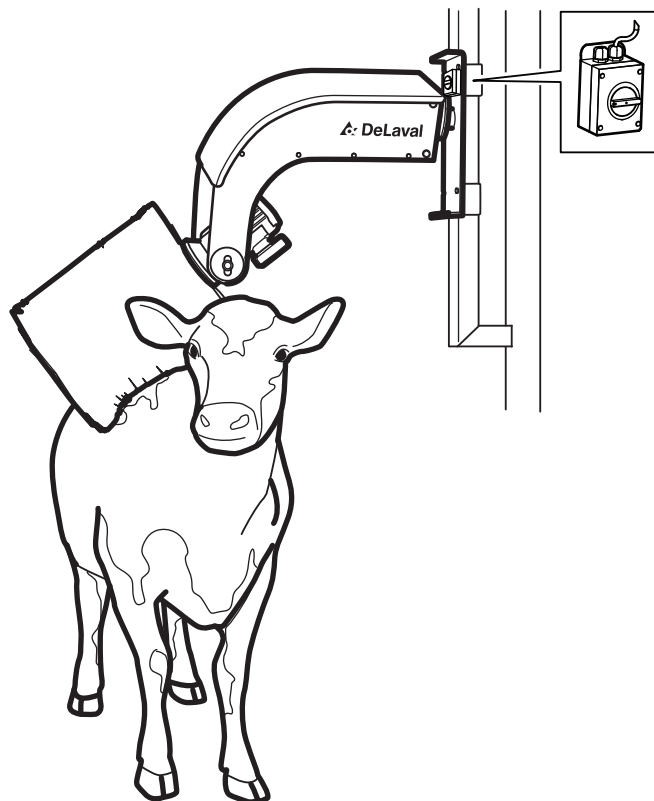


# DeLaval svingende kubørste SCB3

## Instruksjonsbok





---

# EU-samsvarserklæring

Navn på produkt: **DeLaval svingende kubørste SCB3**  
Type/modell: 89863516  
230V  
Rapport nr. 80005746

Produktet er i samsvar med kravene til følgende direktiver:

Maskindirektiv - 2006/42/EF  
Direktivet for Elektromagnetisk kompatibilitet - 2004/108/EF

(Deler av) harmoniserte standarder som har blitt brukt:

EN ISO 12100-1: 2003, EN 61000-4-2:2001  
EN ISO 12100-2: 2003, EN 61000-4-3: 2008  
EN ISO 14121-1: 2007, EN 61000-4-4: 2004  
EN 61000-6-3: 2007, EN 61000-4-5: 2006  
EN 61000-6-2: 2005, EN 61000-4-6: 2007  
EN 61000-4-8: 2001, EN 61000-4-11: 2004  
CISPR 16-1-2:2003, CISPR 16-2-3  
CISPR 16-2-1:2003

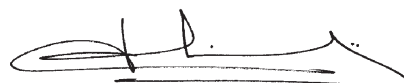
Andre tekniske standarder og spesifikasjoner som benyttes:

PEDAL5546-80005738

Denne samsvarserklæringen er utstedt på produsentens eneansvar.

Tumba 2014-06-25

Signert:



Navn: Tim Nicolaï  
Stilling: Executive Vice President  
Avdeling: Business Area Aftermarket, Services & Barn Environment

Person som er autorisert til å sammenstille den tekniske filen:

Product Manager  
P.O. Box 39  
SE 147 21 TUMBA  
Sweden

---

Navn og adresse på produsent:

DeLaval International AB  
P.O. Box 39  
SE 147 21 TUMBA  
Sweden

### Sikkerhetstiltak

#### DeLaval svingende kubørste SCB3

## 1 Generelt

Sikkerhets- og operasjonsinstruksjonene må etterfølges av alle personer som arbeider med bruken eller operasjonen av dette utstyret. Ikke under noen omstendighet må utstyret brukes hvis det er skadd eller hvis driften av utstyret ikke er tilstrekkelig forstått.

Oppbevar brukerhåndboken i nærheten av DeLaval svingende kubørste SCB3 slik at den finnes tilgjengelig på gården.

DeLaval er ikke juridisk ansvarlig for skade og indirekte skader som følge av betjeningsfeil, mangel på korrekt vedlikehold og/eller bruksmåter som ikke beskrives i denne håndboken.

Ansvar for DeLaval utløper så snart du eller en tredje part, uten skriftlig samtykke fra DeLaval, utfører en operasjon som for eksempel justering eller utvidelse av funksjonen til DeLaval svingende kubørste SCB3 eller dens tilbehør.

DeLaval forsøker på kontinuerlig basis å forbedre våre fysiske produkter eller tilbud. DeLaval forbeholder seg retten til å endre spesifikasjonen uten forhåndsvarsel.

Selv om du følger disse sikkerhetstiltakene, må det utvises forsiktighet i alle brukssituasjoner for å unngå skader.

## 2 Definisjoner på advarsler

Advarslene er trygghetsrelaterte varselmeldinger.

Advarslene inneholder viktig informasjon som skal forhindre uriktig eller farlig bruk av utstyr, maskiner eller programvare, og gjøre det enklere å vurdere risikoer.

Listen under viser de ulike advarselstypene som brukes i DeLavals dokumentasjon:

**Fare:** Medfører umiddelbar og alvorlig risiko. Hvis instruksjonene ikke følges, kan det sette liv og helse på spill.

# DeLaval svingende kubørste SCB3

## Sikkerhetstiltak

**Advarsel:** Medfører potensiell, men alvorlig risiko. Dersom man ikke følger instruksjonene kan det føre til skader.

**Forsiktig:** Medfører begrenset risiko. Dersom man ikke følger instruksjonene kan det føre til mindre personskader.

**Obligatorisk:** Viser til en handling eller oppførsel som er nødvendig for sikker og korrekt bruk av utstyret.

**Forbudt:** Viser til en handling eller oppførsel som er uforenelig for sikker og korrekt bruk av utstyret.

**Merk!** Skal rette oppmerksomheten mot viktige punkt i teksten og råd for å forhindre skade på utstyret.

⚠ Dette ikonet signaliserer en risiko for personskade.

⚠ Dette symbolet signaliserer en risiko for elektrisk støt.

### 3 Sikkerhetsregler



#### Obligatorisk!

Les instruksjonene nøye før utstyret tas i bruk. Kontakt DeLaval-forhandleren hvis det er deler av disse instruksjonene som ikke blir forstått. Ved å følge instruksjonene forsikres riktig og trygg bruk av utstyret. Ta vare på instruksjonene for fremtidig referanse.



#### Fare!

##### Fare for elektrisk støt!

Hovedstrømforsyningen må alltid kobles fra og en eventuell hovedbryter låses i av-stilling før installasjoner, inspeksjoner, justeringer, vedlikehold eller service på utstyret utføres.

201618

Fig. 1

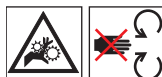
201613

# DeLaval svingende kubørste SCB3

## Sikkerhetstiltak

201904

Fig. 2



### Advarsel!

Kontroller at støpslet er trukket ut fra stikkontakten før vedlikehold utføres.

Forviss deg om at ingen, enten tilfeldig eller på grunn av misforståelser, setter støpselet inn i stikkontakten igjen under vedlikeholdsarbeid.



### Advarsel!

Fare for skader ved klemming mellom hoveddel og aksel.



### Advarsel!

Fare for alvorlig skade på grunn av klemming. Trekk alltid støpselet ut av stikkontakten før du demonterer det beskyttende dekslet og vedlikeholder drivenheten.



### Obligatorisk!

Kople fra strømforsyningen før du fjerner skjermer, deksler eller sikringer.

201904

Fig. 3



### Advarsel!

Hold deg utenfor rekkevidden til DeLaval svingende kubørste SCB3 når den er slått på.



### Fare!

#### Fare for elektrisk støt!

Den elektriske installasjonen og alt annet arbeid på det elektriske utstyret skal utføres av en autorisert elektriker. Arbeidet må også utføres i henhold til nasjonale forskrifter.

**Merk!** Se merkeplate for krav til kabeldiameter, vernesikring, jordforbindelse, osv.

# DeLaval svingende kubørste SCB3

## Sikkerhetstiltak



### Advarsel!

Sørg for at andre operatører blir informert om både sikkerhetstiltakene og installeringsprosedyren.



### Forbudt!

Du må ikke betjene, utføre service på, inspisere eller håndtere utstyret med mindre du har lest håndboken og har fått rett opplæring i den tiltenkte bruken. Tillat ikke at barn eller uerfarne voksne bruke denne maskinen.



### Advarsel!

Du bør ikke ha på deg løse, hengende klær når du er i nærheten av deler som beveger seg. Langt hår bør beskyttes.



### Advarsel!

DeLaval svingende kubørste SCB3 må ikke brukes av dyr med lengre hår enn 3 cm (også halehår).

Lengden på kropps- og halehår må måles på alle sider.

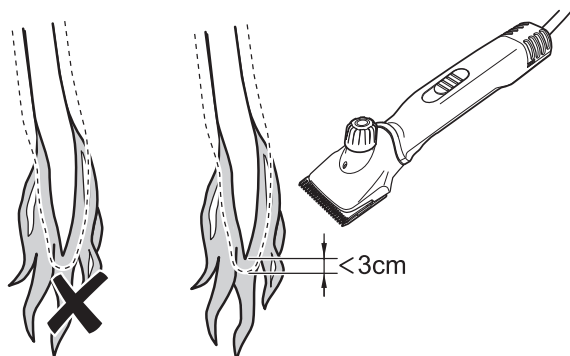


Fig. 4



# DeLaval svingende kubørste SCB3

## Sikkerhetstiltak

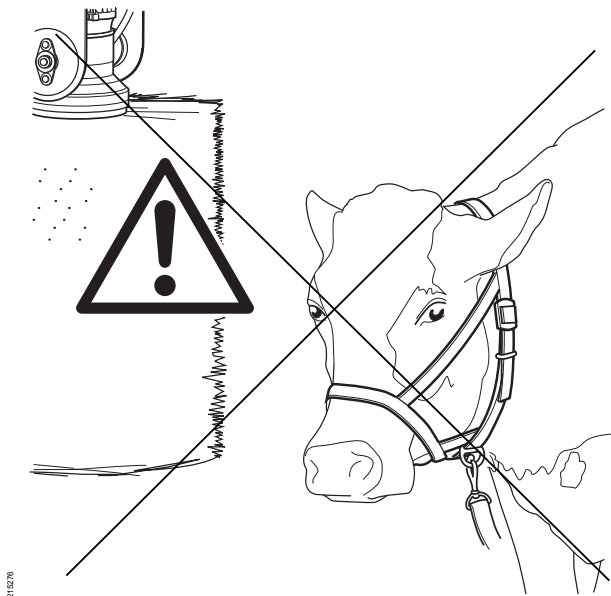


Fig. 5



Fig. 6



### Advarsel!

Dyr i besetningen som har tilgang på DeLaval svingende kubørste SCB3 **må ikke** bære grime når børsten brukes. Å bære bissel er forbundet med sikkerhetsrisiko.



### Forsiktig!

#### Fare for skader

Bruk av produkter som ikke møter spesifiserte krav, for eksempel reservedeler eller forbruksvarer, eller ukyndig personell i tilknytning til DeLaval-produktet kan føre til risiko eller skade. Dette kan også ugyldiggjøre eller begrense garantien.



### Fare!

#### Fare for elektrisk støt

Ikke sprøyt eller spyl vann på elektriske komponenter, selv om de er slått av eller koblet fra. Vann på elektriske komponenter kan forårsake elektrisk støt som kan ødelegge utstyret.



### Advarsel!

#### Hold sikkerhetsskiltene lesbare!

Les alle varselskiltene på maskinen og i denne manualen. Bytt ut eller sett inn skilt som er skadet eller mangler. Hold sikkerhetsskilt rene og lesbare til enhver tid.



### Advarsel!

#### Tiltenkt bruk

Utstyret må ikke brukes til andre formål enn tiltenkt bruk.

### Generell beskrivelse

#### DeLaval svingende kubørste SCB3

## 1 Generelt

DeLaval svingende kubørste SCB3 forbedrer kuenes helse, komfort, velferd og hygiene, og forbedrer melkeproduksjonen. Den er utstyrt med en automatisk av/på-funksjon som gjør at børsten kan rotere når kua skyver den og slår den av 10 sekunder etter at kua har gått avsted.

Kubørsten er tilgjengelig i to utførelser:

- Veggmontert
- Stolpeinstallasjon, til stolpediameter 2–2,5", 3–3,5", 4" og 100 mm firkantede stolper

Tilleggsinformasjon:

- Egnet for melkekyr over ett år.
- Kapasiteten for optimal bruk er 50–60 kyr.

**Merk!** Kubørsten skal kun benyttes til angitt bruk. Alle andre bruksmåter er strengt forbudt.

**Merk!** Kubørsten er ikke vanntett og bør kun brukes innendørs eller under tette tak.

*Installasjon utendørs kan forårsake elektrisk kortslutning.*

Etter monteringen av DeLaval svingende kubørste SCB3 og når en autorisert elektriker har godkjent den elektriske installasjonen og strømforsyningen, er børsten klar til bruk. Slå bryteren PÅ, og børsten starter umiddelbart når en ku skyves mot børsten. Når kuen forlater børsten, stopper den etter ca. 10 sekunder.

# DeLaval svingende kubørste SCB3

## Generell beskrivelse

---

### 2 Tekniske data

	Svingende kubørste SCB / 230 V	Svingende kubørste SCB / 110 V
Dimensjoner (lengde x bredde x høyde)	100 x 50 x 132 cm	100 x 50 x 132 cm
Vekt ■ Børsten alene ■ Børste inkludert palle	■ 70 kg ■ 85 kg	■ 70 kg ■ 85 kg
Strømforsyning	230 V AC - 1 ph	110 V AC - 1 ph
Frekvens	50-60 Hz	60 Hz
Rotasjonshastighet	26/31 o/min	31 rpm
Motorkraft	0,06 kW	0,06 kW

# DeLaval svingende kubørste SCB3

## Generell beskrivelse

### 3 Komponenter

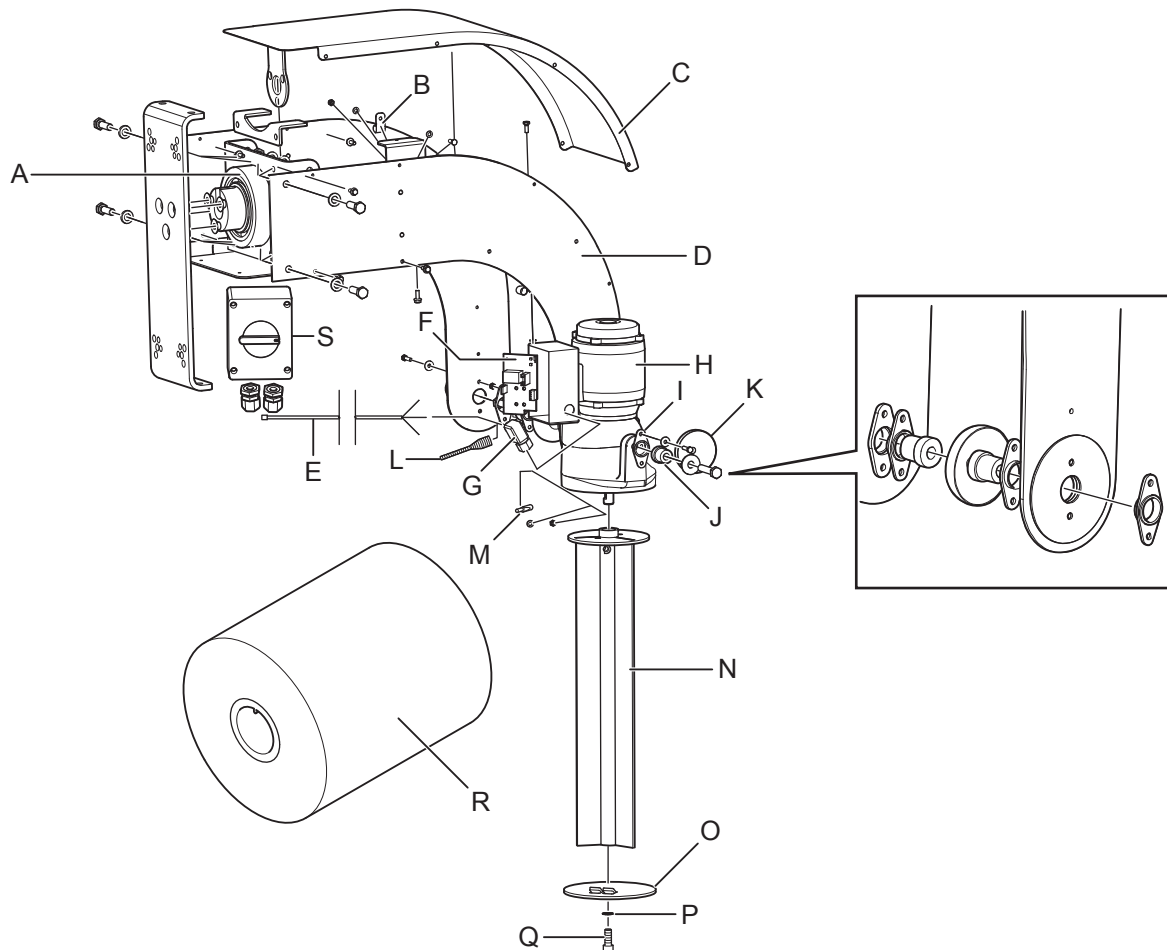


Fig. 7: DeLaval svingende kubørste SCB3.

- |    |                                    |    |                             |
|----|------------------------------------|----|-----------------------------|
| A: | Hengselpunkt                       | K: | Lagerbeskyttelse SCB        |
| B: | Støttefjæring for kabelbeskyttelse | L: | Beskyttelse for kabelstykke |
| C: | Panser                             | M: | Stift                       |
| D: | Sidedeksel                         | N: | Børsteaksel                 |
| E: | Kabel SCB                          | O: | Nedre plate SCB             |
| F: | PCB SCB                            | P: | Låsemutter M12              |
| G: | Ferdige kabeltettinger             | Q: | Bolt for børsteplate SCB    |
| H: | Motor SCB + Girkasse               | R: | Børstesylinder              |
| I: | Syntetisk kulelager                | S: | Bryter, manuell             |
| J: | Stempel                            |    |                             |

# DeLaval svingende kubørste SCB3

## Generell beskrivelse

### 4 Artikkelnumre

#### 4.1 Svingende kubørste

Artikkelnummer	Beskrivelse
89863516	DeLaval svingende kubørste SCB - 230 V
89863515	DeLaval svingende kubørste SCB - 110 V, cULus
89863514	DeLaval svingende kubørste SCB - 230 V, cULus

#### 4.2 Tilbehør

Artikkelnummer	Artikkeltype	Beskrivelse
91526242	<b>Børstesylinder</b>	Børstesylinder SCB 1,2,3
87365701		Eksentrisk børstesylinder SCB
91526224	<b>Monteringsbrakett SCB</b>	Brakettsett for stolpemontering SCB 2"
91526225		Brakettsett for stolpemontering SCB 2,5"
91526226		Brakettsett for stolpemontering SCB 3"
91526227		Brakettsett for stolpemontering SCB 3,5"
91526228		Brakettsett for stolpemontering SCB 4"
84988302		Stolpebrakettsett, firkantet, 100 mm
86183601		Brakettsett for veggmontering SCB

### Montering

#### DeLaval svingende kubørste SCB3

## 1 Generelt

Den elektriske installasjonen må gjøres av en autorisert elektriker.

Børsten er tung så vi anbefaler derfor at den installeres av 2-3 personer.

Det er festet en krok på børsten på forhånd slik at kroken kan løftes med et løftesystem eller liknende. Kroken er plassert øvert på monteringsrammen.

Når to eller tre personer samarbeider og bruker en stige og et tau, tar installasjonen cirka 1,5 time (hvis det finnes en elektrisk forbindelse).

**Merk!** Kontroller at den elektriske forbindelsen oppfyller generelle og lokale krav, og at den er innenfor børstens rekkevidde.

Kontroller at DeLaval svingende kubørste SCB3-enheten går jevnt etter installasjonen. Hvis ikke må du slå av strømforbindelsen umiddelbart.

**Merk!** Kubørsten er ikke vanntett og bør kun brukes innendørs eller under tette tak.

*Installasjon utendørs kan forårsake elektrisk kortslutning.*

# DeLaval svingende kubørste SCB3

## Montering

### 2 Transportere børsten

Børsten er pakket i en eske og festet på en palle som beskytter produktet under transport. Av sikkerhetsmessige årsaker er det montert tre beskyttelsesplater på enheten under transport. Se Fig. 8.

Vekten på børsten, med paller, er 85 kg (bare børsten veier 70 kg).

Bruk egnet løfteredskap til å løfte enheten. Bruke den formonterte kroken

**Merk!** Beskyttelsesplatene (A) bør være på under installasjonen, men fjernes før børsten slås på.

**Merk!** Løsne skruene som holder fast børsten på trepallen, etter transporten.

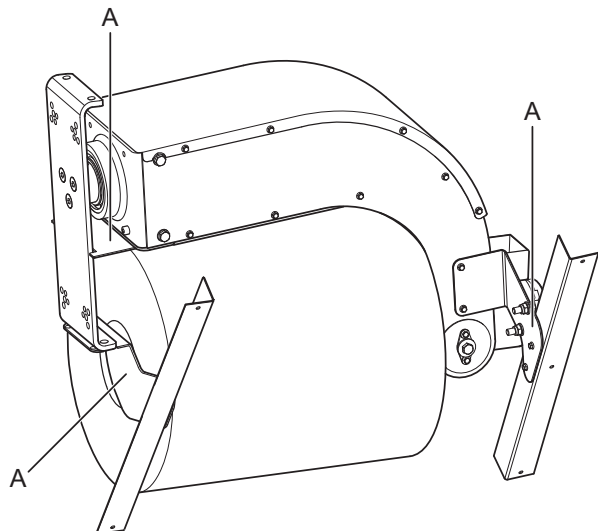


Fig. 8: SCB3 pakket for transport

A: Beskyttelsesplatene

### 3 Montere børsten

#### 3.1 Montere børsten på veggen

**Merk!** Veggen må være sterk nok. Den bør kunne sammenlignes med en vegg i armert betong.

# DeLaval svingende kubørste SCB3

## Montering

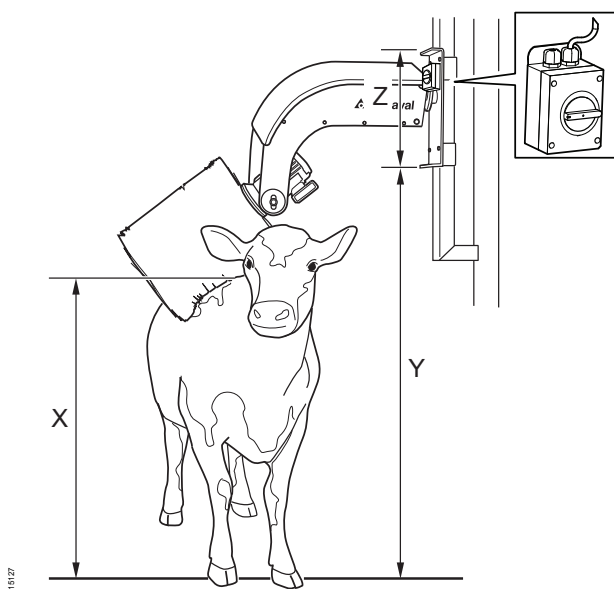



Fig. 9: Fastslå høyden på veggmonteringsbraketten før den festes til veggen.

X: Gjennomsnittlig skulderhøyde  
J: Monteringshøyde på nedre brakett  
Z: 52 cm

1. Kontroller at veggen er kraftig nok for en stabil montering av DeLaval svingende kubørste SCB3.
2. Mål og beregn den gjennomsnittlige skulderhøyden for besetningen. Monteringshøyden for SCB er avhengig av kuenes gjennomsnittshøyde (se X i Fig. 9). For informasjon om hvordan monteringshøyden (Y) tilpasses tilsvarende X-størrelse, se  Tabell "Gjennomsnittlige skulderhøyder og tilsvarende monteringshøyder for SCB" på side 16.

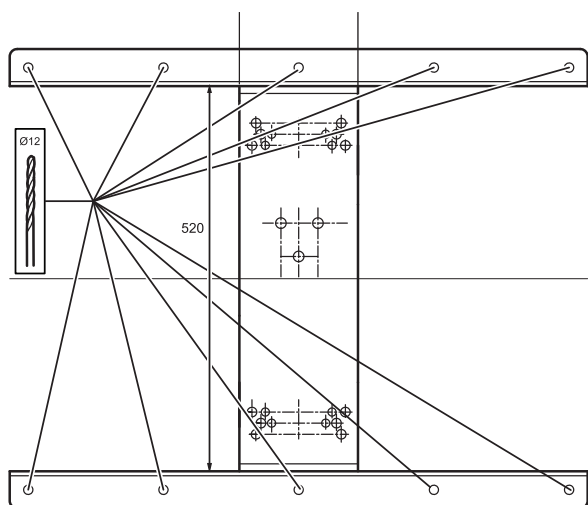
### Gjennomsnittlige skulderhøyder og tilsvarende monteringshøyder for SCB

Centimeter		Tommer	
X	J	X	J
120	160	47.2	63.0
125	165	49.2	65.0
130	170	51.2	66.9
135	175	53.1	68.9
140	180	55.1	70.9
145	185	57.1	72.8
150	190	59.1	74.8
155	195	61.1	76.8
160	200	63.0	78.7
165	205	65.0	80.7



# DeLaval svingende kubørste SCB3

## Montering




210129

Fig. 10

3. Fastslå plasseringen av braketten. For riktige mål benyttes monteringsjablongen som følger med veggmonteringsbraketten.
  4. Marker posisjonen til de fire festehullene på vegg, i henhold til monteringsjablongen.
  5. Bor fire hull med  $\varnothing$  12 mm.
  6. Monter børsten med gjengede (M12) bolter. De må kappes slik at lengden tilsvarer veggens tykkelse på + 70 mm.  
Stikk boltene inn i hullene, monter børsten og fest dem med skiver og muttere.
- Merk!** Som støtte for installasjonen anbefales det å sette opp en forsterkningsplate mellom de to skrueforbindelsene på den andre siden av vegg.
7. Fjern svingbeskyttelsesplatene (se Fig. 8).
  8. Kontroller festet etter én uke.

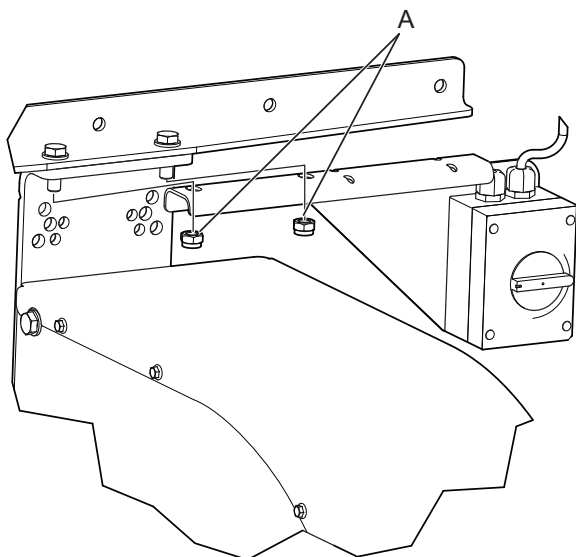
### 3.2 Montere børsten på en stolpe

**Merk!** Det anbefales å installere børsten på en stålstolpe med en diameter på 10 cm (4"). Stolpen skal forankres oppe og nede.

1. Monter DeLaval svingende kubørste SCB3 med medfølgende U-braketter inkludert bolter.
2. Fastslå høyden på veggmonteringsbraketten før den festes til vegg.
3. Monteringshøyden for SCB er avhengig av kuenes gjennomsnittshøyde. Mål og beregn den gjennomsnittlige skulderhøyden for besetningen (se X i Fig. 9). For informasjon om hvordan monteringshøyden (Y) tilpasses tilsvarende X-størrelse, se  Tabell "Gjennomsnittlige skulderhøyder og tilsvarende monteringshøyder for SCB" på side 16.
4. Fest boltene godt. Sørg for at det ikke er mulig å vri dreie DeLaval svingende kubørste SCB3 rundt stolpen.
5. Kontroller festet etter én uke.

# DeLaval svingende kubørste SCB3

## Montering



219128

Fig. 11: Montere bryterplaten

A: Øvre muttere

### 4 Montere bryterplaten

- Løsne de to øvre mutterne etter installasjonen.
- Sett bryterplaten av metall på boltene og skru på mutterne (A).
- Plasser kabelen i nærheten av veggbrakett.

**Merk!** Bryteren skal ikke brukes til å slå børsten på og av for daglig drift.

### 5 Elektrisk installasjon

#### 5.1 Elektrisk tilkobling av DeLaval svingende kubørste SCB3



**Fare!**

**Fare for elektrisk støt!**

Den elektriske installasjonen og alt annet arbeid på det elektriske utstyret skal utføres av en autorisert elektriker. Arbeidet må også utføres i henhold til nasjonale forskrifter.

DeLaval svingende kubørste SCB3 må installeres av en autorisert elektriker og i overensstemmelse med lokale forskrifter.

DeLaval svingende kubørste SCB3 må tilkobles en jordet strømkontakt som er utstyrt med eller levert av en reststrømenhet (RCD), også kjent som jordfeilbryter (GFCI), beregnet etter lokale forskrifter.

# DeLaval svingende kubørste SCB3

---

## Montering

I USA og Canada må maskinen kobles til et jordet permanent ledningssystem av metall; eller det må legges en utstyrsjordleder med kretsleder som kobles til utstyrsjordterminal eller bly på maskinen.

Pass på å beskytte tilførselsledningen for skade og/ eller tygging av kyr.

Hvis tilførselsledningen er skadet må den erstattes av en autorisert person for å unngå faresituasjoner.

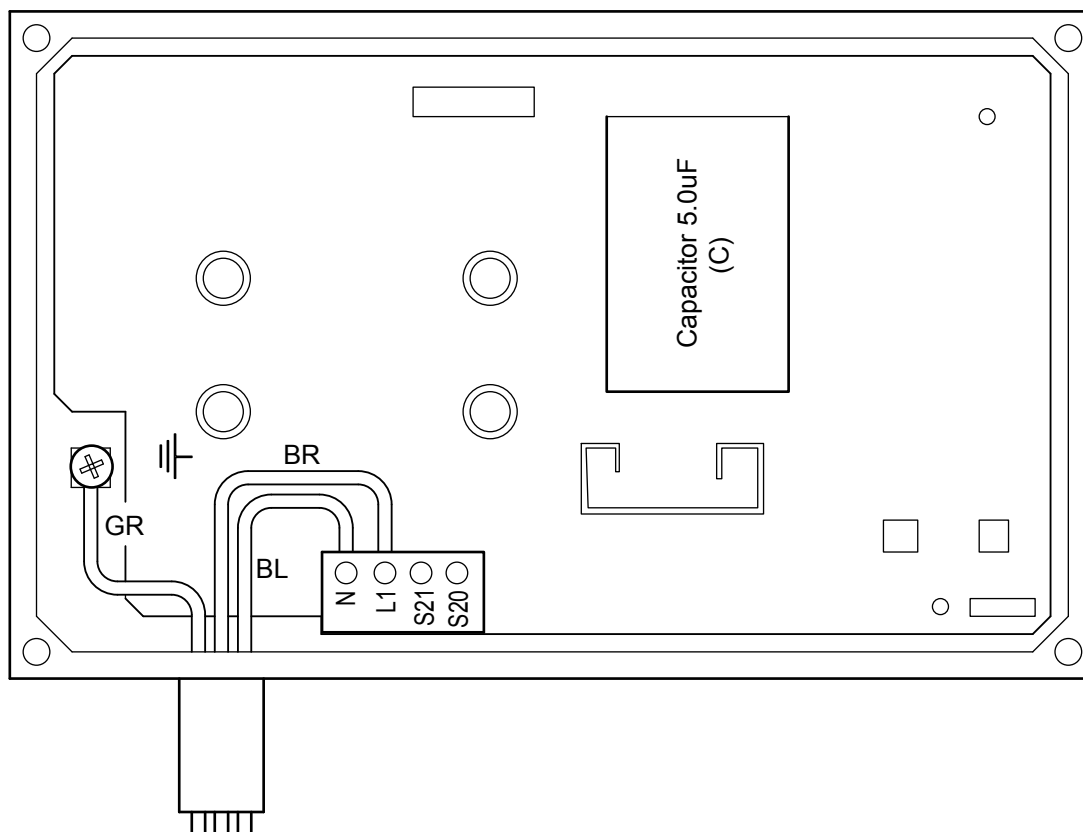
**Merk!** Motoren er beskyttet mot overbelastninger, med en innebygd termalbeskyttelse. Etter nedkjøling av motoren vil denne termalbeskyttelsen tilbakestilles automatisk.

**Merk!** Av sikkerhetsårsaker må bryteren slås AV og hovedstrømtilførselen må slås AV før det påbegynnes elektrisk installasjon.

# DeLaval svingende kubørste SCB3

## Montering

### 5.2 Koplingskjema



211120

Fig. 12

BL: Blå/nøytral  
BR: Brun/fase

C: Kondensator 5.0 uF  
GR.: Grønn/GFCI

### Drift

#### DeLaval svingende kubørste SCB3



##### **Obligatorisk!**

Les instruksjonene nøye før utstyret tas i bruk. Kontakt DeLaval-forhandleren hvis det er deler av disse instruksjonene som ikke blir forstått. Ved å følge instruksjonene forsikres riktig og trygg bruk av utstyret. Ta vare på instruksjonene for fremtidig referanse.

**Merk!** Hvis du vil ha mer informasjon, se kapitlet Sikkerhetstiltak.

## 1 Slå på børsten

Slå på hovedstrømtilførselen og slå bryteren PÅ. Børsten er nå klar for bruk.

## 2 Slå av børsten

Den innebygde automatiske stoppfunksjonen har en forsinkelse som gjør at børsten roterer i 10 sekunder etter at den har nådd sin vertikale posisjon.

For å slå bryteren av, vri bryteren helt til AV posisjon. For å øke sikkerheten ytterligere, ta stikkontakten ut fra veggkontakten og ta bort sikringen fra hovedbryterkretsen. Vent minst 5 minutter for å være sikker på at kondensatorer er utladet.

# DeLaval svingende kubørste SCB3

## Brukers vedlikehold

### Brukers vedlikehold

#### DeLaval svingende kubørste SCB3

**Merk!** Følg sikkerhetstiltakene under vedlikeholdsarbeid.

**Merk!** Vedlikeholdsoppgaver kan kun utføres av autoriserte personer.

### 1 Forord

- Drei bryteren til AV posisjon før vedlikeholdsarbeide påbegynnes. For ytterlige sikkerhet, ta stikkontakten ut fra veggkontakten og ta bort sikringen fra hoved bryterkretsen.
- Vask DeLaval svingende kubørste SCB3 forsiktig før du starter vedlikeholdet.
- Ta alltid kontakt med en servicetekniker fra DeLaval hvis du har spørsmål.
- Følgende vedlikeholdsinstruksjoner er basert på normalt bruk, når 60 kyr med fri tilgang til børsten.

### 2 Vedlikeholdsoppgaver

Nr	Brukers vedlikeholdsoppgave	Frekvens	Maks intervall	Reservedeler eller sett
1	Kontroller gir-kassen for oljelekkasje.	-	Månedlig	
2	Bytt ut tetningene i gir-kassen	-	Annenhvert år	
3	Rengjøre børstesylindren	-	Annenhver måned	
4	Skifte børstesylindren	-	Årlig	

Frekvens	-
Maks intervall	Månedlig
Beregnet tid:	-
Servicetype:	

#### Nr 1 Kontroller gir-kassen for oljelekkasje.

1. Kontroller gir-kassen for oljelekkasje.
2. Hvis det lekker olje, ta kontakt med en servicetekniker fra DeLaval.

# DeLaval svingende kubørste SCB3

## Brukers vedlikehold

Frekvens	-
Maks intervall	Annenhvert år
Beregnet tid:	-
Servicetype:	Erstatt

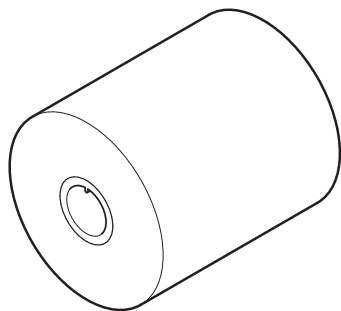
### Nr 2 Bytt ut tetningene i girkassen

Kontakt en DeLaval-servicetekniker hvis tetningene må byttes.

Frekvens	-
Maks intervall	Annenhver måned
Beregnet tid:	-
Servicetype:	

### Nr 3 Rengjøre børstesylinderen

Spesialverktøy: ■ Høytrykksspyler



211028

Fig. 13: Børstesylinderen.

1. Fjern børstesylinderen fra motordrevet før rengjøring.
2. Rengjør sylinderen med en høytrykksspyler eller lignende utstyr.

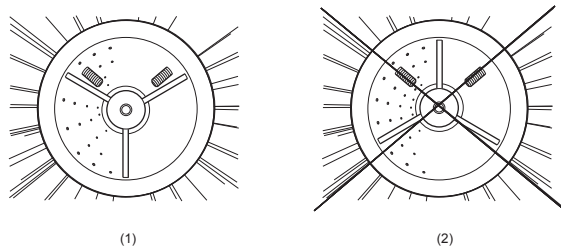
**Merk!** Motoren er IP65-beskyttet. Den tåler ikke rengjøring med høytrykksspyler.

Frekvens	-
Maks intervall	Årlig
Beregnet tid:	-
Servicetype:	

### Nr 4 Skifte børstesylinderen

# DeLaval svingende kubørste SCB3

## Brukers vedlikehold



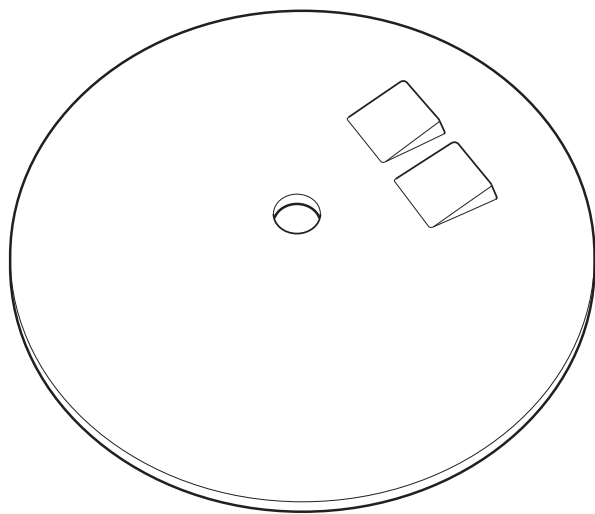
215130

Fig. 14: Feste den nye børstesylindere

- 1: Riktig
- 2: Feil

1. Løsne låseskruen.
2. Fjern bunnplaten og børstesylindere.  
**Merk!** Motoren er IP65-beskyttet. Den tåler ikke rengjøring med høytrykksspyler.
3. Fest børstesylindere i akselen. Pass på at begge skruene er plassert i samme område.

**Merk!** Du kan velge mellom gul børstesylindere (artikkelnummer 91526242) og sterk blå børstesylindere (artikkelnummer 87365701).



215104

Fig. 15: Bunnplaten

4. Sett på bunnplaten og bolten.  
**Merk!** En av tre kiler på børsteskaftet skal plasseres mellom de to låsekantene på nedre plate.



# DeLaval svingende kubørste SCB3

## Problemløsing

### Problemløsing

#### DeLaval svingende kubørste SCB3

Nr.	Symptom	Årsak	Handling
1	Børsten snurrer ikke.	Strømforsyningen er koblet fra eller det er spenningsbortfall.	Kontroller koblingene og sikringen.
		Støpselet står ikke i stikkontakten.	Trekk ut kontakten.
		Børsten er blokkert.	Gjør rent akselen og børsten.
2	Børsten slås ikke av.	Kretskortet slår seg ikke av.	Ta kontakt med teknikeren fra DeLaval.
		Feil/defekt elektrisk installasjon.	Ta kontakt med teknikeren fra DeLaval.
3	Børsten lager merkelige lyder.	Problem med lager eller tannhjul.	Ta kontakt med en tekniker fra DeLaval.

# DeLaval svingende kubørste SCB3

---

## Problemløsning



