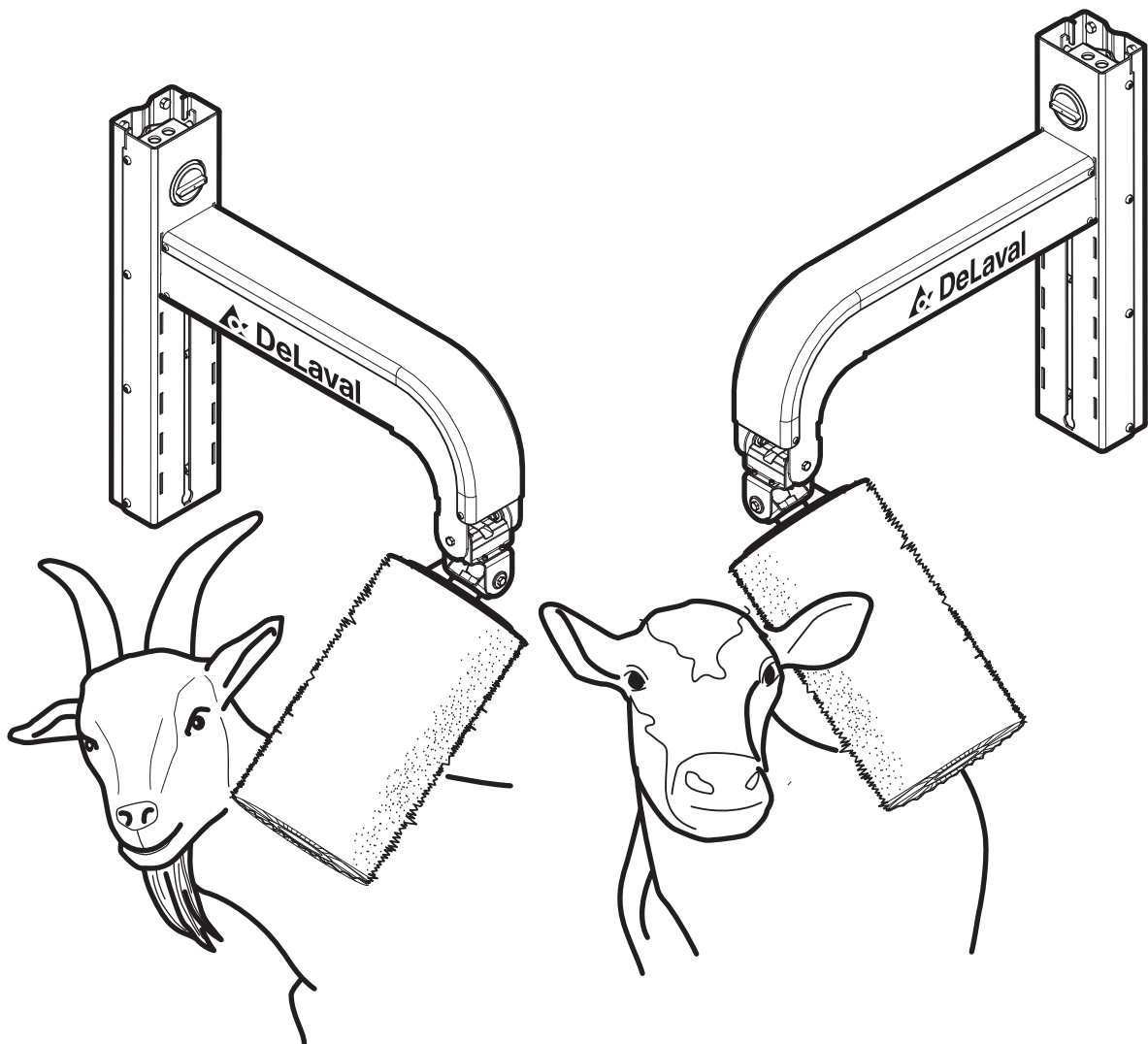


# DeLaval svingende minibørste MSB

## Instruksjonsbok





# DeLaval svingende minibørste MSB

## Innholdsfortegnelse

<b>EU-samsvarserklæring - DeLaval svingende minibørste MSB</b> .....	<b>5</b>
<b>Sikkerhetstiltak</b> .....	<b>7</b>
■ DeLaval svingende minibørste MSB	
1 Innledning.....	7
2 Ansvarsforhold.....	7
3 Sikkerhetsforskrifter.....	7
4 VIKTIGE SIKKERHETSINSTRUKSJONER.....	8
5 Informasjonsplate.....	11
6 Støynivå.....	12
7 Garanti.....	12
<b>Generell beskrivelse</b> .....	<b>13</b>
■ DeLaval svingende minibørste MSB	
1 Innledning.....	13
<b>Konfigurasjon</b> .....	<b>14</b>
■ DeLaval svingende minibørste MSB	
1 Tekniske data.....	14
2 Alternativer for montering.....	14
2.1 Brakettsett for stolpemontering.....	15
3 Elektrisk installasjon.....	15
3.1 Forskrifter for Nord-Amerika.....	15
<b>Montering</b> .....	<b>16</b>
■ DeLaval svingende minibørste MSB	
1 Generelt.....	16
2 Installasjon.....	17
2.1 Installasjonsoversikt.....	17
2.2 Pakke ut delene og demontere braketten.....	18
2.3 Fastslå monteringshøyden.....	20
2.4 Montere braketten.....	21
2.5 Montere armen og koble til kablene.....	23
<b>Skjema</b> .....	<b>27</b>
■ DeLaval svingende minibørste MSB	
1 Elektriske diagrammer.....	27
<b>Drift</b> .....	<b>29</b>
■ DeLaval svingende minibørste MSB	
1 Slå på MSB-enheten.....	29
2 Slå av MSB-enheten.....	30
2.1 Automatisk stoppefunksjon .....	30
2.2 Slå av MSB-enheten helt.....	30
3 Endre MSB-høyden.....	30
3.1 Fastsette børstens driftshøyde.....	31

# DeLaval svingende minibørste MSB

## Innholdsfortegnelse

---

3.2 Justere monteringen av armen.....	32
<b>Brukers vedlikehold.....</b>	<b>34</b>
■ DeLaval svingende minibørste MSB	
1 Vedlikeholdsplan.....	34
<b>Problemløsning.....</b>	<b>36</b>
■ DeLaval svingende minibørste MSB	
1 Feilsøkingsoversikt.....	36
<b>Avhendingelse.....</b>	<b>37</b>
■ DeLaval svingende minibørste MSB	
1 Informasjon om avfall og resirkulering.....	37
1.1 Kasting av emballasje.....	37
2 Avhending av elektrisk og elektronisk avfall.....	37

---

# EU-samsvarserklæring

Navn på produkt: **DeLaval svingende minibørste MSB**  
Rapport nr. 80011353 version 0

Produktet er i samsvar med kravene til følgende direktiver:

Direktivet for Elektromagnetisk kompatibilitet - 2004/108/EF  
Begrensninger fra direktivet for farlige stoffer - 2011/65/EU  
Maskindirektiv - 2006/42/EF

(Deler av) harmoniserte standarder som har blitt brukt:

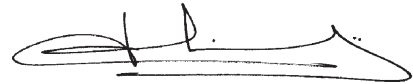
EN ISO 12100:2010  
EN 61000-6-2:2005/AC:2005  
EN 61000-6-4:2007/A1:2011  
EN 61800-5-1:2007

Andre tekniske standarder og spesifikasjoner som benyttes:

Denne samsvarserklæringen er utstedt på produsentens eneansvar.

Tumba 2015-01-13

Signert:



Navn: Tim Nicolaï  
Stilling: Executive Vice President  
Avdeling: Business Area Aftermarket Services & Barn Environment

Person som er autorisert til å sammenstille den tekniske filen:

Product Manager  
P.O. Box 39  
SE 147 21 TUMBA  
Sweden

Navn og adresse på produsent:

DeLaval International AB  
P.O. Box 39  
SE 147 21 TUMBA  
Sweden



### Sikkerhetstiltak

DeLaval svingende minibørste  
MSB

#### 1 Innledning

Operatøren må sørge for at alle som bruker eller betjener dette utstyret, har lest gjennom og følger sikkerhets- og driftsinstruksjonene.

Utstyret skal ikke under noen omstendigheter benyttes hvis det er defekt eller operatøren er usikker på hvordan det fungerer og skal brukes.

#### 2 Ansvarsforhold

Informasjonen, instruksjonene og delene som er oppgitt her, var gjeldende og oppdaterte ved utgivelsen. DeLaval forbeholder seg retten til å foreta endringer uten varsel.

#### 3 Sikkerhetsforskrifter

Advarslene er trygghetsrelaterte varselmeldinger.

Advarslene inneholder viktig informasjon som skal forhindre uriktig eller farlig bruk av utstyr, maskiner eller programvare.

Listen under viser de ulike advarseltypene som brukes i DeLavals dokumentasjon:

**Fare:** Viser til en umiddelbar og høy risiko. Hvis instruksjonene ikke følges, settes liv og helse på spill.

**Advarsel:** Viser til en potensiell men alvorlig fare. Hvis instruksjonene ikke følges, settes liv og helse på spill.

**Forsiktig:** Viser til en begrenset risiko. Hvis instruksjonene ikke følges, kan det oppstå mindre personskader.


**Obligatorisk:** Viser til en handling eller oppførsel som er nødvendig for sikker og korrekt bruk av utstyret.


# DeLaval svingende minibørste MSB

## Sikkerhetstiltak

**Forbudt:** Viser til en handling eller oppførsel som er uforenlig med sikker og korrekt bruk av utstyret.

**Merk!** Angir viktig informasjon knyttet til en situasjon eller atferd der en ikke-umiddelbart eller potensiell risiko medfører fare for skader på eiendom eller utstyr.

 Dette symbolet angir en risiko for personskade.

 Dette symbolet angir en risiko for elektrisk støt.

Se ISO 7010 for andre symboldefinisjoner.

## 4 VIKTIGE SIKKERHETSINSTRUKSJONER



### Obligatorisk!

Les instruksjonene nøye før utstyret tas i bruk. Kontakt DeLaval-forhandleren hvis det er deler av disse instruksjonene som ikke blir forstått. Ved å følge instruksjonene forsikres riktig og trygg bruk av utstyret. Ta vare på instruksjonene for fremtidig referanse.



### Fare!

#### Fare for elektrisk støt!

Hovedstrømforsyningen må alltid kobles fra og en eventuell hovedbryter låses i av-stilling før installasjoner, inspeksjoner, justeringer, vedlikehold eller service på utstyret utføres.



### Fare!

#### Fare for elektrisk støt

Elektriske installasjoner og vedlikehold av det elektriske utstyret skal utføres av en autorisert elektriker. Alt av arbeid skal utføres i samsvar med nasjonale og lokale forskrifter samt relevante EMC-direktiver.



# DeLaval svingende minibørste MSB

## Sikkerhetstiltak

**Merk!** Kravene til kabeldiameter, vernesikring, jordforbindelse, osv. er angitt på merkeplaten.



### Advarsel!

Koble ut strømmen før service eller vedlikehold. Ta nødvendige forholdsregler for å unngå at strømmen kobles inn igjen under service eller vedlikehold.



### Advarsel!

Utstyret må være jordet.



### Advarsel!

Utstyret skal ikke brukes av dyr med lengre hår enn 3 cm eller 1,2 tommer (inkludert halehår).

**Merk!** Mål lengden på kropps- og halehåret i alle retninger.



### Obligatorisk!

Kople fra strømforsyningen før du fjerner skjermer, deksler eller sikringer.



### Advarsel!

#### Fastsetting og klemmerisiko

Det er mulig å komme i klem eller bli sittende fast mellom hovedhuset og den roterende akselen.



### Advarsel!

Hold avstand til arbeidsområdet for DeLaval svingende minibørste MSB når den er i bruk.

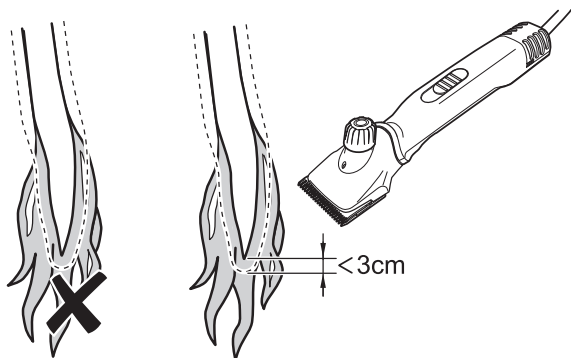
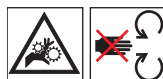
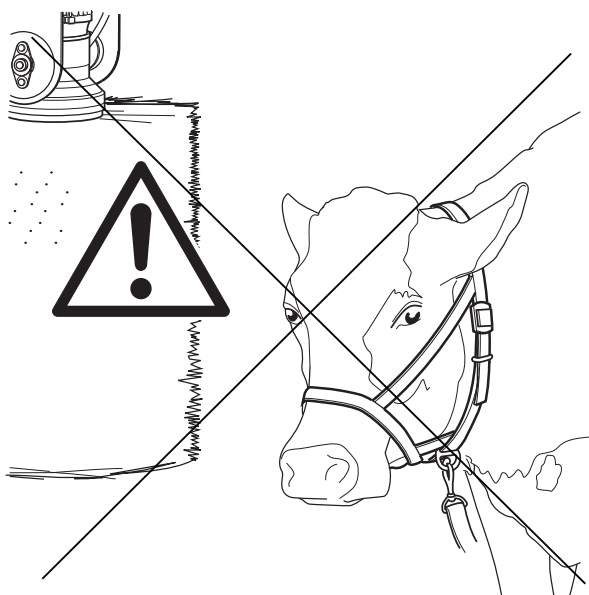


Fig. 1: Maksimal tillatt lengde for kropps- eller halehår er 3 cm eller 1,2 tommer.



# DeLaval svingende minibørste MSB

## Sikkerhetstiltak



2118276



### Forbudt!

Det er forbudt å bruke, vedlikeholde, inspisere eller på annen måte håndtere utstyret før brukeren har lest håndboken og har fått tilstrekkelig opplæring om hvordan utstyret skal brukes.



### Advarsel!

#### Fare for skader

Ikke ha på deg løstsittende klær når du jobber nær utstyr som er i bevegelse. Langt hår må settes opp eller tildekkes.



### Advarsel!

Dyr i besetninger som har tilgang til DeLaval svingende minibørste MSB, skal ikke ha på seg grime eller bindsel når børsten brukes.



### Forbudt!

#### Ikke bruk gale deler eller forbruksvarer

Bruk av produkter som ikke innfrir de angitte kravene (f.eks. reservedeler eller forbruksvarer) for DeLaval-produktet, kan føre til risiko eller skade. Dette kan også ugyldiggjøre eller begrense garantien.



### Fare!

#### Fare for elektrisk støt

Ikke sprøyt eller spyl vann på elektriske komponenter, selv om de er slått av eller koblet fra. Vann på elektriske komponenter kan forårsake elektrisk støt som kan ødelegge utstyret.

# DeLaval svingende minibørste MSB

## Sikkerhetstiltak

**Advarsel!****Hold sikkerhetsskiltene lesbare**

Les alle varselskiltene på maskinen og i denne manualen. Bytt ut eller sett inn skilt som er skadet eller mangler. Hold sikkerhetsskilt rene og lesbare til enhver tid.

**Advarsel!****Tiltenkt bruk**

Utstyret må ikke brukes til andre formål enn tiltenkt bruk.

**Advarsel!****Fare for elektrisk støt!**

Sørg for at kabelleggingen er utenfor rekkevidde av dyr.

**Advarsel!**

For å redusere risikoen for skader må eventuell bruk av innretningen nær barn skje under nøye tilsyn.

**Advarsel!**

Hold avstand til bevegelige deler!

**Advarsel!**

Må ikke brukes utendørs.

## 5 Informasjonsplate

Det finnes to identiske merkeplater. Én befinner seg på innsiden av MSB-armen. Den andre er plassert innvendig på baksiden av braketten.

# DeLaval svingende minibørste MSB

## Sikkerhetstiltak

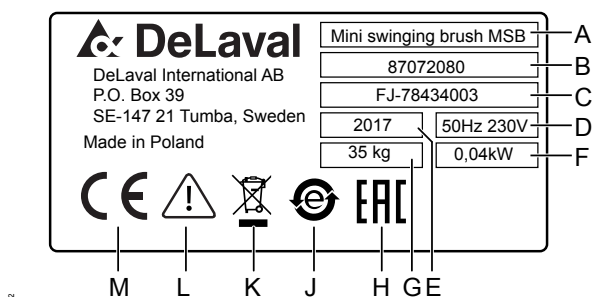


Fig. 2: Merkeplate.

A	Produktnavn
B	Artikkelnummer
C	Serienummer
D	Frekvens/spenning
E	Produksjonsår
F	Strøm
G	Vekt
H	EAC-merking
J	Kina RoHS
K	Overkrysset søppeldunk med horisontal linje, se <a href="#">☞ Kapittel 2 "Avhending av elektrisk og elektronisk avfall"</a> på side 37
L	Generelt advarselsskilt
M	CE-merking

## 6 Støynivå

Lydtrykket fra MSB-enheten overstiger ikke 70 dB(A).

## 7 Garanti

**Merk!** DeLaval vil ikke ta ansvar for skade som er et resultat av feilinstallasjon, feil drift eller uriktig eller ufullstendig behandling og vedlikehold.

**Merk!** Alle garantikrav knyttet til DeLaval svingende minibørste MSB må inneholde maskinens utvendige serienummer.

**Merk!** Ikke fjern etiketter fra kontrollboksen eller motoren. DeLaval godtar ikke krav knyttet til kontrollboksen eller motoren hvis etikettene ikke er på plass.

# DeLaval svingende minibørste MSB

## Generell beskrivelse

### Generell beskrivelse

#### DeLaval svingende minibørste MSB

### 1 Innledning

DeLaval svingende minibørste MSB bidrar til bedre helse, komfort og hygiene for kalvene og geitene.

Den roterende børsten slår seg på automatisk når et dyr presser seg mot den, og slår seg av kort tid etter at dyret har gått.

MSB-enheten er egnet for:

- Kalver fra tre måneder til ett år
- Voksne geiter

Ved optimal bruk har hver børste kapasitet til 50 dyr (kalver eller geiter).

**Merk!** MSB-enheten skal kun brukes til de tiltenkte formålene. All annen bruk er forbudt.

**Merk!** Kubørsten er ikke vanntett, og kan kun brukes innendørs eller under tette tak.

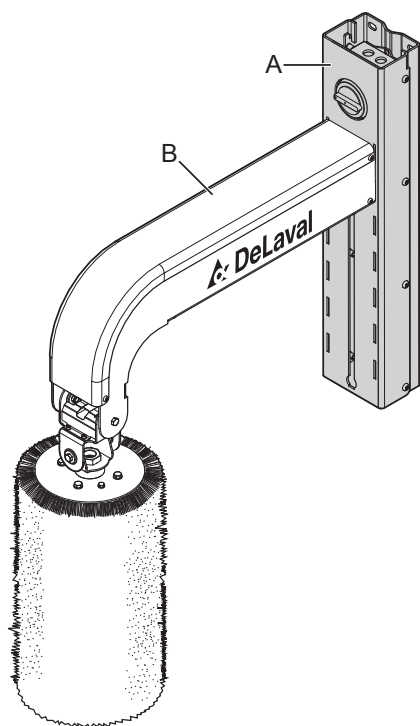


Fig. 3: DeLaval svingende minibørste MSB.

- A: Brakett med hovedbryter  
B: Arm

# DeLaval svingende minibørste MSB

## Konfigurasjon

### Konfigurasjon

DeLaval svingende minibørste  
MSB

#### 1 Tekniske data

DeLaval svingende minibørste MSB 230 V	
Artikkelnummer	87072080
Mål (lengde × bredde × høyde)	72 × 13 × 30 cm
	28,35 × 5,12 × 11,81 tommer
Vekt (kun MSB)	35,5 kg eller 78,3 lb
Strømforsyning	1×230 VAC, 50 Hz
Rotasjonshastighet	25,5 o/min.
Strøm	0,04 kW

DeLaval svingende minibørste MSB 110 V UL&CSA	
Artikkelnummer	87072081
Mål (lengde × bredde × høyde)	72 × 13 × 30 cm
	28,4 × 5,1 × 11,8 tommer
Vekt (kun MSB)	35,5 kg eller 78,3 lb
Strømforsyning	1×120 VAC, 60 Hz
Rotasjonshastighet	25,5 o/min.
Strøm	0,04 kW

#### 2 Alternativer for montering

MSB-enheten kan monteres:

- Veggmontert
- Montert på en stolpe (diameter 2,5" eller 3")

For å montere børsten på en stolpe må et brakettsett for stolpemontering bestilles separat.

# DeLaval svingende minibørste MSB

## Konfigurasjon

### 2.1 Brakettsett for stolpemontering

Artikkelnummer	Beskrivelse
91526225	Brakettsett for stolpemontering 2,5"
91526226	Brakettsett for stolpemontering 3"

### 3 Elektrisk installasjon

DeLaval svingende minibørste MSB må kobles til en jordet strømkontakt.

Strømforsyningen må være utstyrt med en jordfeilbryter som innfrir lokale forskrifter.

#### 3.1 Forskrifter for Nord-Amerika

I Nord-Amerika må DeLaval svingende minibørste MSB kobles til et jordet, permanent ledningssystem.

Alternativt kan en jordingsleder kobles til jordingsterminalen eller -forbindelsen på maskinen.

Krav til fleksibel ledning	3 ledninger
	Flammemotstand
	Arbeidstemperaturområde fra -20 °C til +50 °C
	Anerkjent og oppført som AWM av UL/CSA
	Nominelt spenningsområde iht. MSB-versjonen (se maskinetiketten).
	Tåler mekanisk belastning.
	UV-bestendig
Pluggkrav	3 pinner (f.eks. type B iht. US Department of Commerce – International Trade Administration)
	Maks strøm 15 A
	Jordet
	Nominelt spenningsområde iht. MSB-versjonen (se maskinetiketten)
	Anerkjent og oppført av UL/CSA

### Montering

DeLaval svingende minibørste  
MSB

#### 1 Generelt



**Fare!**

**Fare for elektrisk støt**

Elektriske installasjoner og vedlikehold av det elektriske utstyret skal utføres av en autorisert elektriker. Alt av arbeid skal utføres i samsvar med nasjonale og lokale forskrifter samt relevante EMC-direktiver.



**Forsiktig!**

**Fare for klemskader!**

Utstyret er tungt. Bruk riktig antall personer til å utføre løftingen på en trygg måte. Anbefalt løftevekt per person er maks 35 kg (77 pund).



**Advarsel!**

**Fare for elektrisk støt!**

Forsikre deg om at eventuelle kabler og ledninger er utenfor rekkevidde for dyrene.

Forutsatt at en elektrisk tilkobling er tilgjengelig, kan to personer utføre installasjonen på ca. 25 minutter.



**Advarsel!**

Må ikke brukes utendørs.

**Merk!** *Installasjon utendørs kan forårsake elektrisk kortslutning.*

Kubørsten er ikke vanntett. Den skal kun brukes innendørs, unna eventuelle vanninstallasjoner.



# DeLaval svingende minibørste MSB

---

## Montering

**Merk!** Kontroller at MSB-enheten går jevnt etter installasjonen. Hvis ikke må du slå av strømforbindelsen umiddelbart.

## 2 Installasjon

### 2.1 Installasjonsoversikt

1. Pakk ut delene og demonter braketten.
2. Fastslå monteringshøyden.
3. Monter braketten på ønsket sted:
  - Veggmontert
  - Montert på en stolpe (2,5" eller 3")
4. Monter armen og koble til kablene.

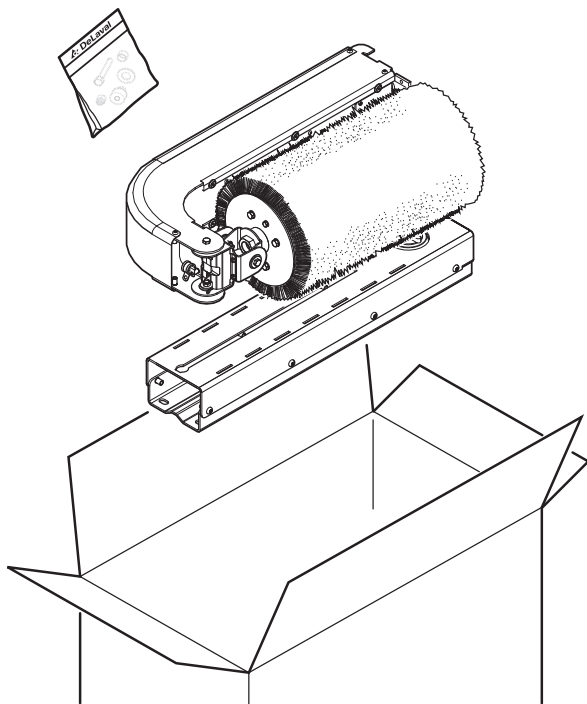
# DeLaval svingende minibørste MSB

## Montering

### 2.2 Pakke ut delene og demontere braketen

Spesialverktøy: ■ Unbrakonøkkel, 8 mm

1. Pakk ut delene og fjern beskyttelsesfolien.



241827

Fig. 4: Pakke ut delene.

# DeLaval svingende minibørste MSB

## Montering

2. Kontroller at strømbryteren er slått av.

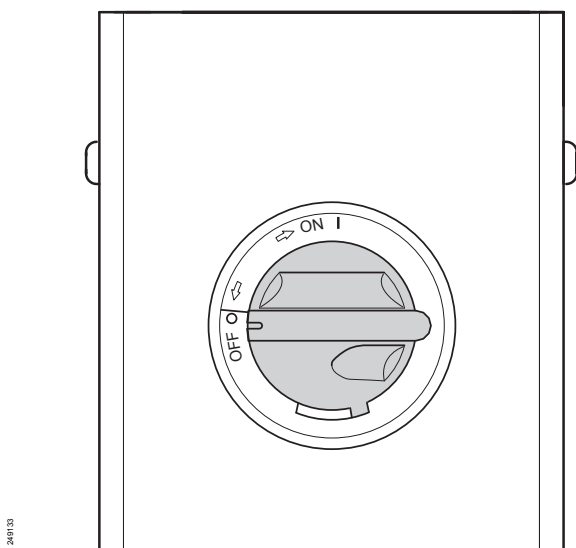


Fig. 5: Strømbryteren inni braketten.

3. Skru ut de fire skruene (C) og fjern frontdekelet på braketten (A1).

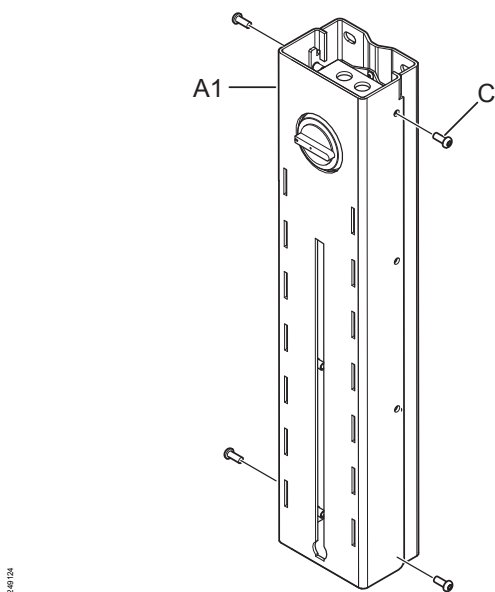


Fig. 6: Fjerne skruene fra braketten.


# DeLaval svingende minibørste MSB

## Montering

### 2.3 Fastslå monteringshøyden

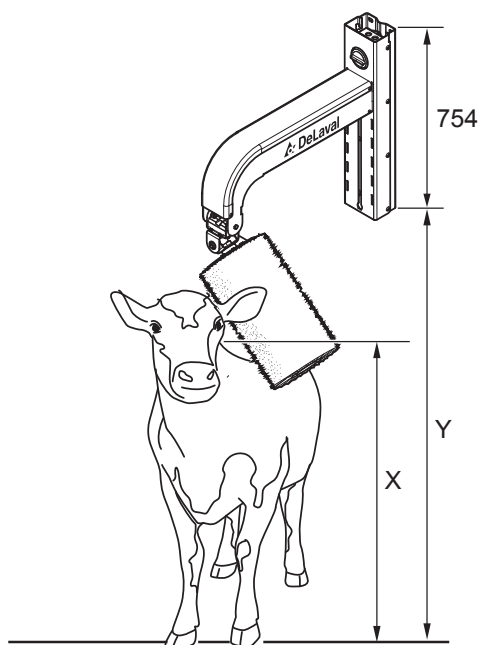
**Merk!** Vegg må være tilstrekkelig sterk, tilsvarende en vegg i armert betong.

**Merk!** Monteringshøyden for braketten (Y) er avstanden mellom gulvet (uten strø) og nederste del av braketten.

**Merk!** Dette kapitlet omhandler kun monteringshøyden for braketten. Armen må plasseres i samsvar med  Kapittel 3 "Endre MSB-høyden" på side 30.

Spesialverktøy: ■ Målebånd

1. Regn ut monteringshøyden for braketten (Y) ved hjelp av følgende formel:  
$$Y = X + 355 \text{ mm}$$
2. MSB-høyden må justeres etter hvert som dyrene vokser eller strølaget i båsen blir høyere. Se .



240127

Fig. 7: Finne installasjonshøyden til braketten.

- X: Gjennomsnittlig stangmål i den yngste kalve-/geitegruppen  
Y: Monteringshøyde for braketten

# DeLaval svingende minibørste MSB

## Montering

### 2.4 Montere braketten

#### 2.4.1 Montere braketten på en vegg

- Spesialverktøy:
- Skrunøkkel, sett
  - Unbrakonøkkel, 8 mm
  - Bor
  - Bit

1. Bruk braketten (A2) for å merke av plasseringen av de fire festehullene på veggen.
2. Bor passe store hull i veggen.
3. Monter baksiden av braketten (A2) på veggen ved hjelp av de fire medfølgende skruene (D).

**Merk!** Avhengig av veggmaterialet kan det hende det må brukes lengre skruer eller ekspansjonsbolter.

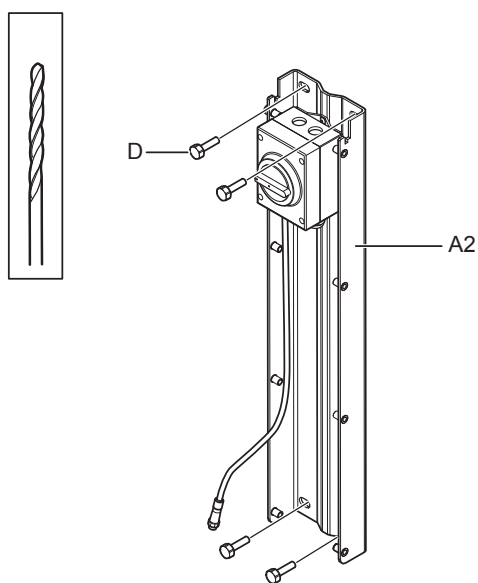


Fig. 8: Montere braketten (A2) på en vegg.

# DeLaval svingende minibørste MSB

## Montering

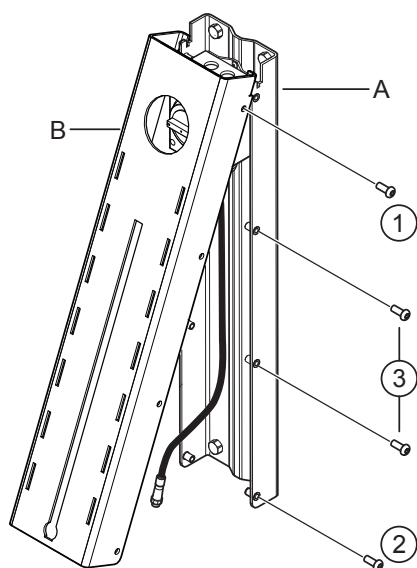


Fig. 9: Sette på igjen brakettens frontdeksel.

4. Sett på igjen frontdekslet (B) på braketten (A) ved hjelp av de åtte skruene og en 8 mm unbrakonøkkel. Start med de øverste (1) og nederste (2) skruene.

**Merk!** Det følger med fire ekstra skruer i plastposen i boksen.

### 2.4.2 Montere braketten på en stolpe

**Merk!** For å montere børsten på en stolpe må et brakettsett for stolpemontering bestilles separat. Se ☞ Kapittel 2.1 "Brakettsett for stolpemontering" på side 15.

Spesialverktøy: ■ Unbrakonøkkel, 8 mm

1. Bruk U-klemmene og mutrene (D) for å montere baksiden av braketten (A2) på stolpen.
2. Forsikre deg om at braketten ikke kan vri eller forskyve seg rundt stolpen.
3. Sett på igjen frontdekslet (B i Fig. 9) på braketten (A) ved hjelp av de åtte skruene og en 8 mm unbrakonøkkel. Start med de øverste (1) og nederste (2) skruene.

**Merk!** Det følger med fire ekstra skruer i plastposen i boksen.

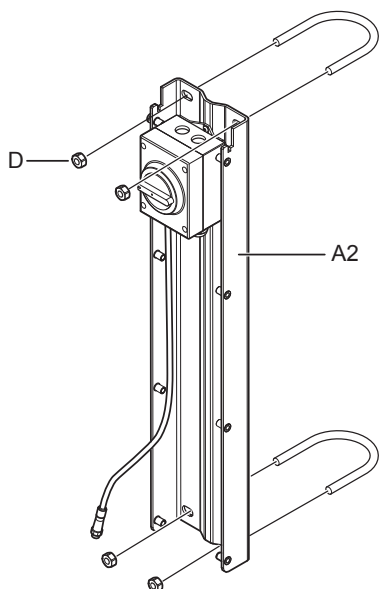


Fig. 10: Montere braketten på en stolpe.

### 2.5 Montere armen og koble til kablene



#### Fare!

#### Fare for elektrisk støt

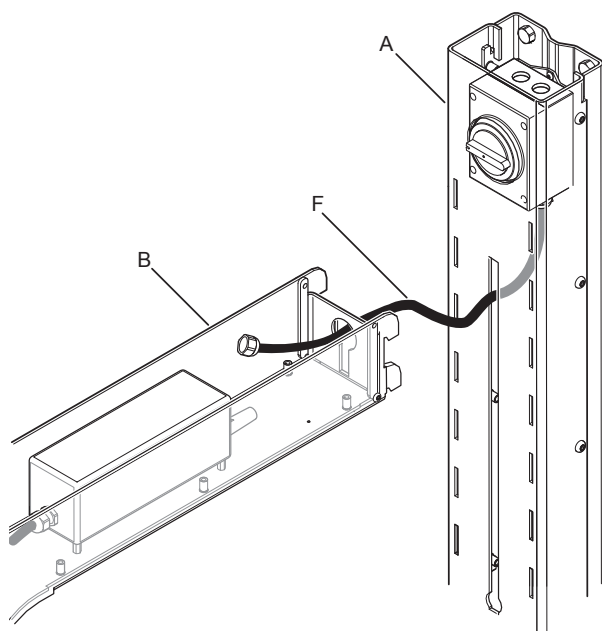
Elektriske installasjoner og vedlikehold av det elektriske utstyret skal utføres av en autorisert elektriker. Alt av arbeid skal utføres i samsvar med nasjonale og lokale forskrifter samt relevante EMC-direktiver.

**Merk!** Versjonen av DeLaval svingende minibørste MSB som forhandles i Nord-Amerika, inkluderer ikke strømforsyningskabel.

**Merk!** Tilkoblingskabelen må innfri nasjonale og lokale forskrifter.

Se  Kapittel 3.1 "Forskrifter for Nord-Amerika" på side 15 for informasjon om direktivene som gjelder i Nord-Amerika.

1. Skru ut de fire skruene, og ta topplokket av armen.
2. Trekk kabelen (F) fra bryteren gjennom det vertikale sporet i veggen eller stolpebraketten (A) og gjennom hullet i armen (B).

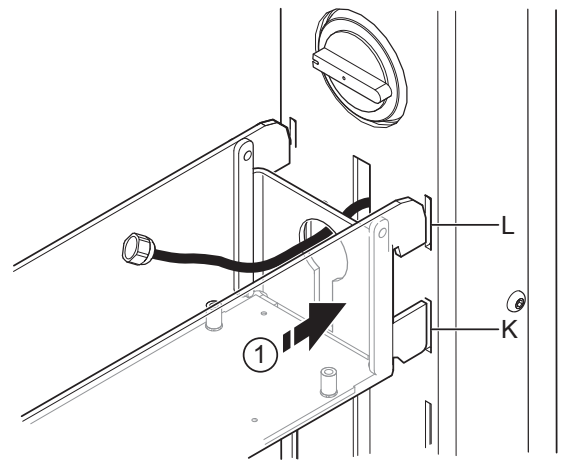


241822

Fig. 11: Trekke kabelen (F) fra bryteren i braketten (A) til armen (B).


# DeLaval svingende minibørste MSB

## Montering



3. Juster slik at øvre (L) og nedre krok (K) flukter med braketten, skyv armen inn i tilkoblingshullene, og trykk den ned.

**Merk!** Krokene må trykkes helt ned i bunnen av hullene i braketten.

**Merk!** Monteringshøyden velges ut fra  Kapittel 3 "Endre MSB-høyden" på side 30.

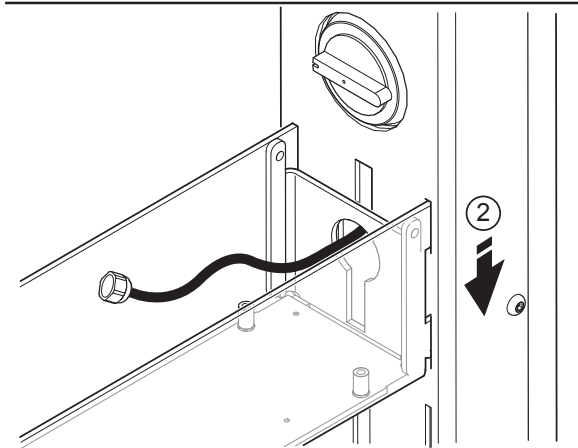
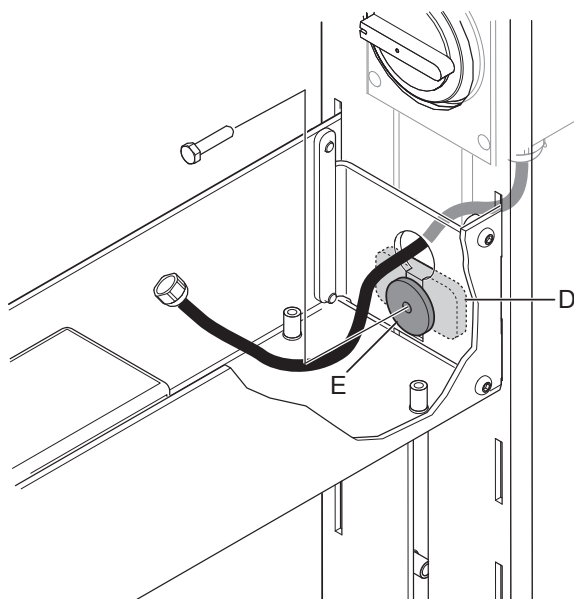


Fig. 12: Montering av armen.



4. Fest armen med låsemutterplaten (D), skiven (E) og skruen.

**Merk!** Låsemutteren, platen og skruen følger med i en plastpose.



# DeLaval svingende minibørste MSB

## Montering

5. Koble kabelen (F) til kontrollboksen (G).

**Merk!** Kabelen passer kun i én vinkel.

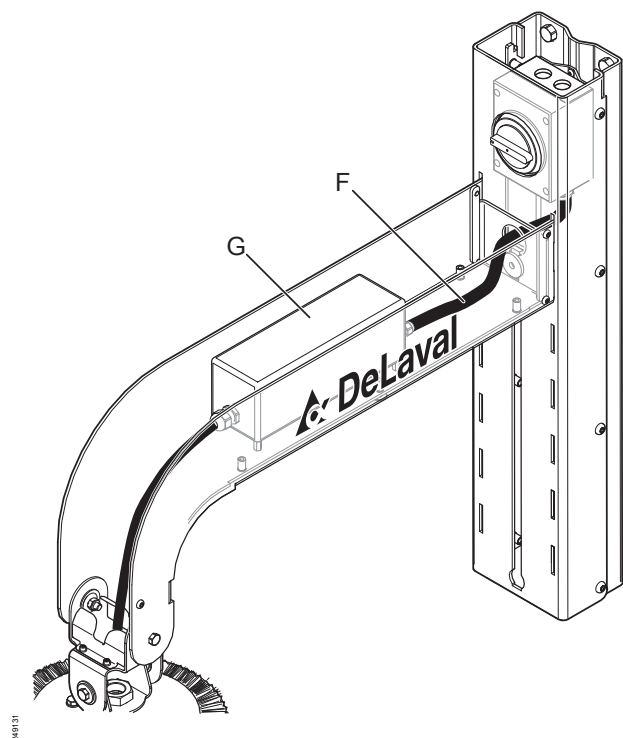
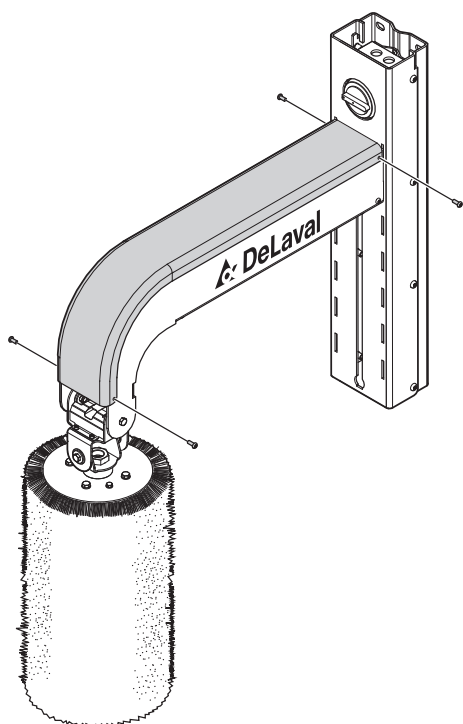


Fig. 13: Koble kabelen (F) til kontrollboksen (G).

# DeLaval svingende minibørste MSB

## Montering



201017

6. Installer toppduken.
7. Pass på at strømkabelen beskyttes mot skader og/eller at dyrene ikke kan gnage på den.  
**Merk!** Hvis kabelen er skadet, må MSB straks frakobles fra strømforsyningen.
8. Koble MSB-enheten til strømmettet.

# DeLaval svingende minibørste MSB

## Skjema

### Skjema

DeLaval svingende minibørste  
MSB

### 1 Elektriske diagrammer

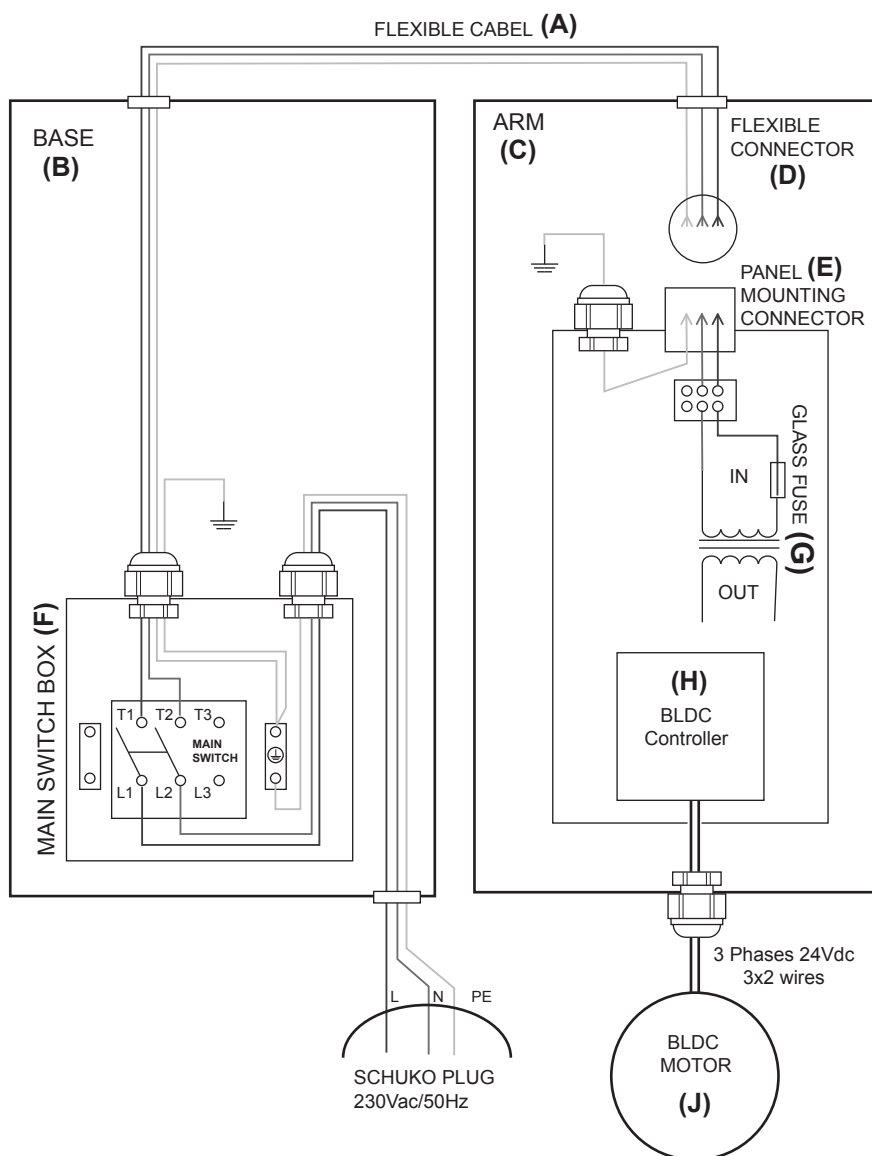


Fig. 14: Koblingskjema, versjon 230 VAC/50 Hz.

A: Flexibel kabel  
B: Vertikal brakett  
C: Arm

E: Kontakt for panelmontering  
F: Hovedbryterboks  
G: Glassikring

# DeLaval svingende minibørste MSB

## Skjema

D: Fleksibel kontakt

H: BLDC-kontroll

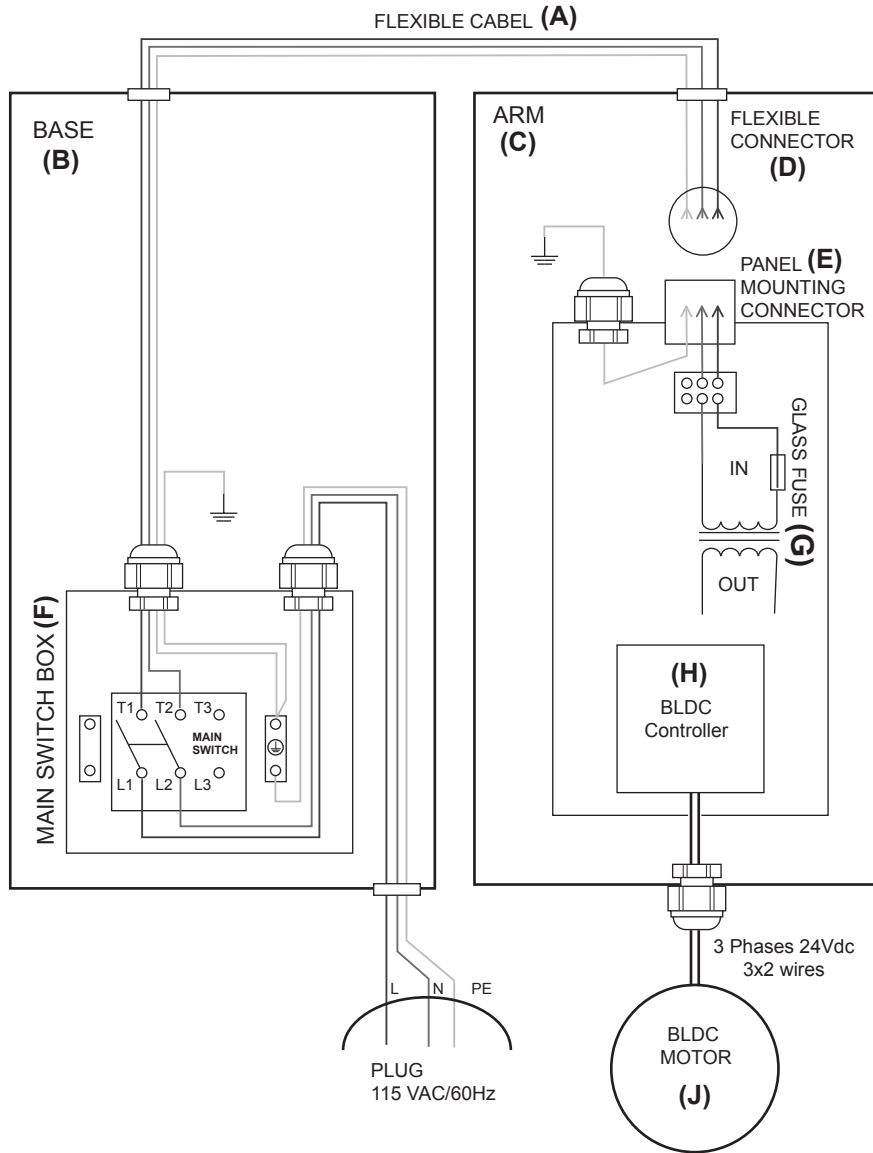


Fig. 15: Koblingsskjema, versjon 115 VAC/60 Hz.


### Drift

#### DeLaval svingende minibørste MSB



#### Obligatorisk!

Les instruksjonene nøye før utstyret tas i bruk. Kontakt DeLaval-forhandleren hvis det er deler av disse instruksjonene som ikke blir forstått. Ved å følge instruksjonene forsikres riktig og trygg bruk av utstyret. Ta vare på instruksjonene for fremtidig referanse.

**Merk!** Se  Kapittel 4 "VIKTIGE SIKKERHETS-INSTRUKSJONER" på side 8.

### 1 Slå på MSB-enheten

1. Koble til strømforsyningen.
2. Slå på ("I") strømbryteren.
  - ⇒ MSB-enheten er nå klar til bruk. Børsten begynner å rotere når et dyr presses seg mot den.

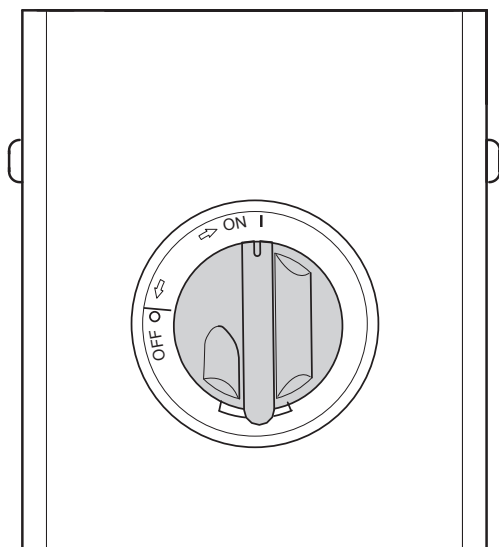


Fig. 16: Strømbryteren inni braketten.

## 2 Slå av MSB-enheten

### 2.1 Automatisk stoppefunksjon

Det finnes en innebygd automatisk stoppefunksjon med forsinket stoppefunksjon som gjør at børsten roterer en kort stund etter at dyret har gått avsted (etter at børsten har gått tilbake til vertikal posisjon).

### 2.2 Slå av MSB-enheten helt

1. Vri brakettbryteren til av-posisjon. Se Fig. 17.
2. For ytterlige sikkerhet, ta stikkkontakten ut fra veggkontakten og ta bort sikringen fra hoved bryterkretsen.

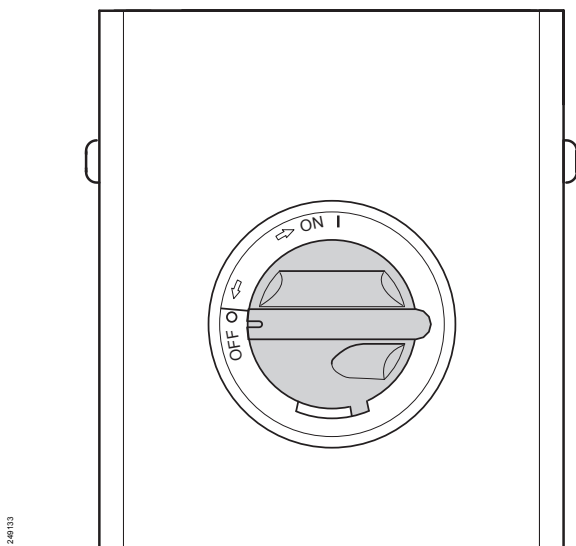


Fig. 17: Brakettbryteren i av-posisjon.

## 3 Endre MSB-høyden

Børstehøyden kan endres ved å justere armen. Dette kan være nødvendig hvis:

- kalvene har vokst, og det gjennomsnittlige stangmålet for besetningen har økt
- gulvnivået har blitt gradvis hevet på grunn av mer strø

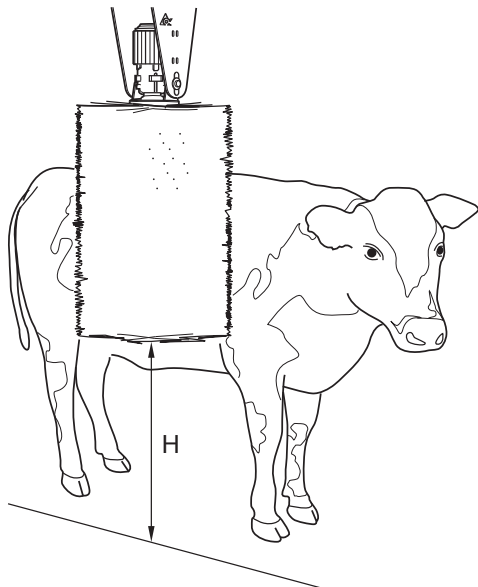
### 3.1 Fastsette børstens driftshøyde

Driftshøyden (H) for børsten er avstanden fra gulvnivå (inkludert strø) til nederste del av børstesylinderen.

Spesialverktøy: ■ Målebånd

1. Regn ut arbeidshøyden for børsten (H i Fig. 18) ved hjelp av følgende formel, der X er stangmålet til de største dyrene:

$$H = X - 205 \text{ mm}$$



202002

Fig. 18: Fastsette børstens driftshøyde.



#### Advarsel!

Hvis det minste høydekravet for børstesylinderen ikke er tilfredsstillt, kan dyr skade produktet slik at strømførende ledninger blir eksponert.

2. Fastslå monteringshøyden for armen.

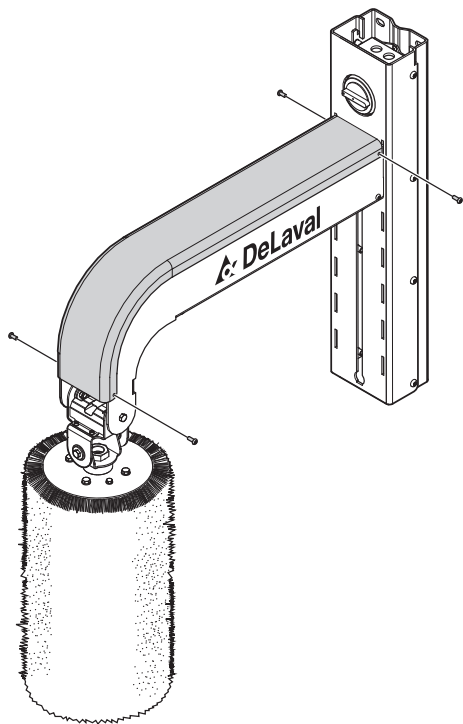
# DeLaval svingende minibørste MSB

## Drift

### 3.2 Justere monteringen av armen

Juster monteringen av armen på en slik måte at børsten har den høyden som er fastsatt i avsnittet over.

1. Skru ut de fire skruene, og ta topplokket av armen.



201977

Fig. 19



# DeLaval svingende minibørste MSB

## Drift

2. Koble fra kabelen (F) fra kontrollboksen (G).

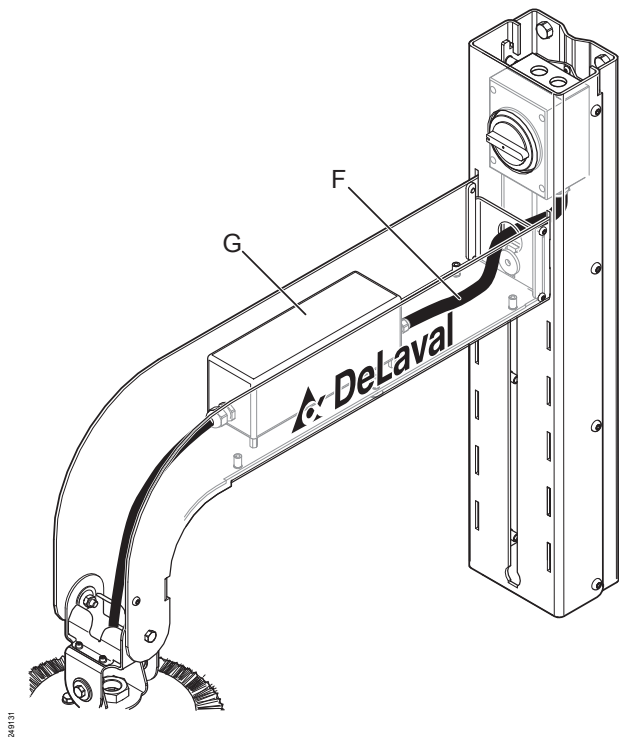


Fig. 20

3. Skru ut skruen for å fjerne låsemutteren (D) og platen (E).
4. Trekk børstearmen ut av tilkoblingshullene.
5. Sett armen i de riktige tilkoblingshullene og fest igjen med låsemutteren (D), platen (E) og skruen. Gå frem i henhold til [Kapittel 2.5 "Montere armen og koble til kablene"](#) på side 23.

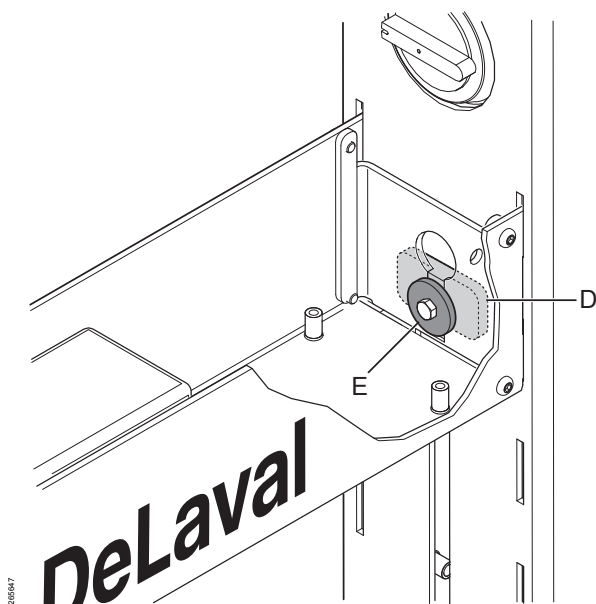


Fig. 21: Løse armen.

# DeLaval svingende minibørste MSB

## Brukers vedlikehold

### Brukers vedlikehold

DeLaval svingende minibørste  
MSB

### 1 Vedlikeholdsplan

Nr	Brukers vedlikeholdsoppgave	Frekvens	Maks intervall	Reservedeler eller sett
1	Se etter oljelekkasje	-	Årlig	
2	Sjekke mutterne i svingpunktene	-	Månedlig	
3	Rengjøre børstesylindren	-	Hver sjettemåned	
4	Skifte børstesylindren	-	Årlig	■ 87689601

Frekvens	-
Maks intervall	Årlig
Beregnet tid:	-
Servicetype:	Inspiser

#### Nr 1 Se etter oljelekkasje

- Se etter oljelekkasje i bunnen av børstesylindren.
- ⇒ Hvis det er lekkasje, må servicetekniker fra DeLaval kontaktes. Girkassen må umiddelbart skiftes ut.

Frekvens	-
Maks intervall	Månedlig
Beregnet tid:	-
Servicetype:	Inspiser

#### Nr 2 Sjekke mutterne i svingpunktene

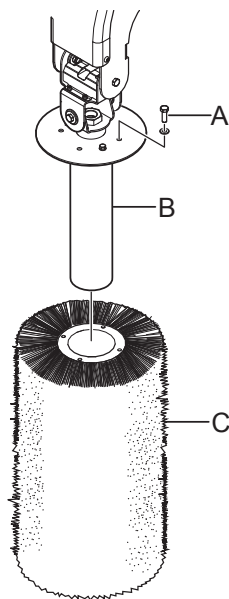
- Kontroller for hånd at den store mutteren i svingpunktene sitter godt fast.

Frekvens	-
Maks intervall	Hver sjettemåned
Beregnet tid:	-
Servicetype:	Rens

#### Nr 3 Rengjøre børstesylindren

# DeLaval svingende minibørste MSB

## Brukers vedlikehold



249175

Fig. 22

Frekvens	-
Maks intervall	Årlig
Beregnet tid:	-
Servicetype:	Erstatt

Spesialverktøy: ■ Skrunøkkel, sett

1. Skru ut de fire skruene (A) og fjern børstesylindren (C) fra motorakselen (B). Se Fig. 22.

2. Rengjør børstesylindren (C) med en høytrykksspyler eller lignende.

**Merk!** Fjern alltid børstedelen fra motordrevet før rengjøring, da motorenheten ikke tåler høytrykksvasking.

3. Sett børstesylindren (C) på motorakselen (B) igjen, og fest med de fire skruene (A).

### Nr 4 Skifte børstesylindren

Replacement parts or kits:

■ Art No: 87689601

Spesialverktøy: ■ Skrunøkkel, sett

Børsten må skiftes ut:

- En gang i året eller når den er utslitt hvis den er brukt på kalver
- Hver niende måned eller når den er utslitt hvis den er brukt på geiter

1. Skru ut de fire skruene (A) og fjern den gamle børstesylindren (C) fra motorakselen (B). Se Fig. 22.

2. Sett den nye børstesylindren på motorakselen (B) igjen, og skru i de fire skruene (A).

# DeLaval svingende minibørste MSB

## Problemløsning

### Problemløsning

DeLaval svingende minibørste  
MSB

#### 1 Feilsøkingsoversikt

Nr.	Symptom	Årsak	Handling
1	Børsten går ikke rundt.	Strøm er ikke tilkoblet, eller ingen spenning.	Kontroller den tilhørende sikringen. Kontroller jordfeilbryteren.
		Pluggen er ikke satt i stikkontakten.	Koble til pluggen.
		Kabelen mellom bryteren og kontrollboksen er ikke tilkoblet.	Kontroller om kabelen er koblet til kontrollboksen. Se Fig. 13.
		Feil på kontrollboksen.	Ta kontakt med en servicetekniker fra DeLaval.
2	Børsten slås ikke av.	Feil på kontrollboksen.	Ta kontakt med en servicetekniker fra DeLaval.
		Feil/defekt elektrisk installasjon.	Ta kontakt med en servicetekniker fra DeLaval.
3	Børste lager merkelig lyd	Problem med lager eller tannhjul.	Ta kontakt med en servicetekniker fra DeLaval.
		Løs kopling.	Ta kontakt med en servicetekniker fra DeLaval.
		Kabelen mellom kontrollboksen og motoren er skadet.	Ta kontakt med en servicetekniker fra DeLaval.

### Avhendigelse

DeLaval svingende minibørste  
MSB

## 1 Informasjon om avfall og resirkulering

Når produktet har nådd endt levetid, kasserer du det i samsvar med lokale lover og reguleringer.

### 1.1 Kasting av emballasje

(Packaging EU Directive 94/62/EC)



Dette symbolet indikerer at produktets emballasje kan resirkuleres.

## 2 Avhending av elektrisk og elektronisk avfall

(WEEE-direktivet 2012/19/EU)



Alle elektriske og elektroniske produkter skal være merket med et symbol som viser en overkrysset avfallsdunk med en horisontal linje under. Dette symbolet angir at produktet ikke får kastes sammen med kommunalt avfall etter endt brukslevetid.

Det er kundens ansvar å levere inn det utrangerte produktet til et godkjent innsamlingssted for resirkulering av elektrisk og elektronisk avfall. I de fleste medlemsstater kan forbrukerne returnere utrangerte produkter til forhandleren ved kjøp av et nye, tilsvarende produkter.

For å unngå helse- og miljøskader som følge av ikke-forskriftsmessig avfallshåndtering, skal disse produktene avhendes adskilt fra andre typer avfall og resirkuleres på en ansvarlig måte for å fremme bærekraftig gjenbruk av materialressurser.

Kontakt de lokale myndighetene for å få mer informasjon om nærmeste innsamlingssted.

# DeLaval svingende minibørste MSB

---

## Avhendigelse

**Merk!** Dette symbolet gjelder kun i EU. Hvis du ønsker å kassere dette produktet, kontakter du forhandleren eller de lokale myndighetene for å få mer informasjon om hva som er riktig måte å gå frem på.



