



Instruksjonsbok K2 EasyFeed



Innhold

1	GENERELL INFORMASJON OG SIKKERHET	6
2	MONTASJE VEILEDNING	20
3	BRUK AV STYREBOKS	37
4	BETJENING	42
5	VEDLIKEHOLD/ETTERSYN OG FEILSØKING	63
6	ALARMER OG FEILSØKING	70

1	Generell informasjon og sikkerhet	6
1.1	Ce - samsvarserklæring	6
1.2	Garanti	7
1.3	Introduksjon	8
1.4	K2 EasyFeed	9
1.4.1	Modellbeskrivelse og bruksområde	9
1.4.2	Maskinidentifisering	10
1.4.3	Tekniske data	11
1.4.4	Hovedmål - utforingsvogn 1200 og 1600	12
1.4.5	Hovedmål - utforingsvogn 1600 med magasin	13
1.5	Sikkerhet	14
1.5.1	Generelle sikkerhetsinstrukser	14
1.5.2	Supplerende sikkerhetsinstrukser	16
1.5.3	Oversikt advarselskilt	17
1.5.4	Heising av maskinen med kran	18
1.5.5	Ny maskin - vær forsiktig	18
1.5.6	Heisepunkt	19
1.5.7	Dørlåsmekanisme	19

2 Montasje veiledning	20
2.1 Montering av skinnebane	21
2.2 Skinnebane med strømlederskinne	22
2.3 Montering av utstyr på løpekatter	24
2.3.1 Løpekatter på 1 og 2-skinner	24
2.3.2 Monter forbindelse mellom løpekatter	25
2.3.3 Monter bøyle i strømvatager	25
2.3.4 Monter vognen i løpekattene	26
2.3.5 Monter brakett med pulshjul og synkroniserings sensorer	26
2.3.6 Monter synkroniserings anslag	27
2.3.7 Monter signaloverfører for kraftfôr	28
2.4 Montering av magasin	29
2.4.1 Høydejustering	29
2.4.2 Montering av lastebryter	29
2.4.3 Tilkobling av fotocelle	30
2.4.4 Montering av skap	31
2.4.5 Kobling i skap	31
2.4.6 Test	31
2.5 Montering av kost	32
2.6 Sjekkliste før igangkjøring	33
2.7 Kalibrering og igangkjøring	36
3 Bruk av styreboks	37
3.1 Bestand deler - radiostyrt fjernbetjening	37
3.2 Plassering og tilkobling	37
3.3 Batteri	37
3.4 Skjerm	37
3.5 Garanti	37

3.6	Passord	38
3.7	Numerisk tastatur	39
3.8	Alfabetisk tastatur	39
3.9	Valg av verdier	40
3.10	På/Av knapp	40
3.11	Lukke vinduer	40
3.12	Manuell knapp på skap eller tablåstyring	41
4	Betjening	42
4.1	Hjem skjermer	42
4.2	Gruppeinnstillinger	43
4.3	Utfør føring	46
4.3.1	Før nå	46
4.3.2	Ett trykks fler-gruppe utføring	47
4.3.3	Auto	47
4.3.4	Utføring pågår	47
4.3.5	Fylling	48
4.4	Gå til	49
4.5	Manuell Betjening	50
4.6	Alarmer - Advarsler	51
4.7	Meny	51
4.7.1	Definere grupper	52
4.7.2	Grovfør innstillinger	53
4.7.3	Krautfør innstillinger	55
4.7.4	Maskin innstillinger	56
4.7.5	Kalibrering	58
4.7.6	Redusert hastighet	59
4.7.7	Innstillinger av Språk	59

4.7.8 Alarmer logg	60
4.7.9 Timeteller.	60
4.7.10 Innganger og utganger	61
4.7.11 System innstillinger	61
4.4 Koste funksjon.	62
5 Vedlikehold/ettersyn og feilsøking	63
5.1 Smøreskjema.	64
5.2 Stramming av bunnbelte.	65
5.3 Vedlikehold av strømvtager	65
5.4 Serviceskjema.	66
6 Alarmer og feilsøking	70
6.1 Alarmer på styreboks	70
7 Gjenvinning - avfall til ressurs -	76
Notater	77

1 Generell informasjon og sikkerhet

1.1 CE - Samsvarserklæring

Vi,
T. Kverneland & Sønner AS,
Kvernelandsvegen 100
N-4355 Kverneland
Norge
erklærer at produktet:

TKS - K2 EasyFeed

er bygget i samsvar med maskin direktivet 2006/42/EC og imøtekommer relevante grunnleggende sikkerhets- og helsemessige krav.

Kverneland, 24 Januar 2017



Tønnes Helge Kverneland
Daglig leder

Noter serienummer på
maskinen her:

T. Kverneland & Sønner AS, produsent av landbruksprodukter, forbeholder seg retten til å endre design og/eller spesifikasjoner uten forhåndsvarsel.

Dette innebærer ingen forpliktelse til å foreta endringer på tidligere leverte maskiner.

1.2 Garanti

Dette TKS-produktet er garantert mot fabrikkasjons- og materialfeil i 12 mnd. fra kjøpsdato. Dersom en skade kan forventes å bli dekket av produktgarantien, må eieren eller eierens representant informere forhandleren om dette når deler og/eller reparasjonsarbeid rekvireres. Garantikrav må meldes innenfor garantitiden.

Forhandlerne må fylle ut et reklamasjonsformular for hver garantisak og sende dette til TKS eller TKS sitt salgsselskap/importør innen den 10. i måneden etter at skaden er blitt meldt.

De skadede delene skal merkes med reklamasjonsmeldingens nummer og oppbevares i inntil 6 måneder for at TKS eller TKS sitt salgsselskap/importør skal kunne inspisere delene.

Siden bruken av TKS produkter skjer utenfor produsentens kontroll, kan vi bare garantere for produktkvalitet, ikke for utførelse av funksjon og eventuelle følgeskader.

Garantien gjelder ikke dersom:

- a) uoriginale reservedeler benyttes eller produktet repareres eller endres uten å være godkjent av TKS.
- b) bruks- og service-instruksjon ikke er blitt fulgt.
- c) maskinen er brukt til andre formål enn det den er beregnet for.

Garantien dekker ikke skader som skyldes normal slitasje.

Offentlige sikkerhetsforskrifter stiller krav til både bruker/eier og produsenten av denne maskinen, om nøye vurdering av sikkerhet ved korrekt bruk av denne maskintypen. Derfor er TKS og vår importør/salgsselskap ikke ansvarlig for funksjonen til komponenter som ikke er vist i reservedelskatalogen for dette produktet. TKS forbeholder seg retten til konstruksjonsendring uten forpliktelser for tidligere leverte maskiner.

NB! Alle henvendelser som rettes mot produktet, skal kunne identifiseres etter produktets serienummer, se side 10 Maskinidentifisering.

1.3 Introduksjon

Vi gratulerer med anskaffelsen av ditt nye TKS-produkt. Du har valgt et funksjonelt kvalitetsprodukt. Alle TKS-produkter er konstruert og bygget i nært samarbeid med bønder for å sikre optimal funksjon og pålitelighet.

Vennligst les denne instruksjonsboken nøye, og sett deg grundig inn i maskinens virkemåte før den tas i bruk. Maskinen er en meget avansert utføringsvogn som opererer uten tilsyn og må brukes etter de til enhver tid gjeldene instruksjoner fra produsent og øvrig regelverk.

Svært mange forhold og variabler vil kunne virke inn på maskinens funksjon og virkemåte. Det er derfor svært viktig at man vurderer alle kjente forhold og tilpasser bruken etter dette. God innsikt i maskinens virkemåte sammen med god kunnskap om føring og førkonsistens sikrer best resultat.

Med hilsen

TKS AS



**T. Kverneland & Sønner AS,
Kvernelandsvegen 100
N-4355 Kverneland
Norway**

**www.tks-as.no
e-post : post@tks-as.no
Phone : + 47 51 77 05 00
Fax : + 47 51 48 72 28**

1.4 K2 EasyFeed

1.4.1 Modellbeskrivelse og bruksområde

K2 EasyFeed er en vogn for utføring av silo, rundballer, firkantballer av de fleste typer grovfôr. Vognen er montert i skinnebane i forkant av eller over dyr oppstallet i binger eller på bås.

K2 EasyFeed satt sammen med en grovfôr fylleenhet utgjør et FeedSystem for hel- eller halvautomatisk utføring. Systemet er en fullverdig automatisk utføringsmaskin som kan lagre og distribuere fôr for både små og store besetnings størrelser.

K2 EasyFeed kan fylles med grovfôr på tre ulike måter:

- Lasting manuelt bakfra eller gjennom sidedører.
- Lasting fra toppen der fôret drysser ned fra en annen maskin eller transportør.
- Lasting fra et magasin bakfra

K2 EasyFeed kan kun ha 1 grovfôr fylleenhet og kan ha inntil 2 kraftfôr fylleenheter. Vognen opererer ved at den fyller alltid lastekammeret fullt, for så å distribuere den ønskede mengde til en gruppe dyr eller enkelt dyr. For mer nøyaktig tildeling kan om ønskelig veie-system leveres som tilleggsutstyr.

K2 EasyFeed skal kun installeres i bygninger der det er høyde og bredde nok til at sikkerhet for dyr og mennesker er ivaretatt.

Vognen kan utstyres med en rekke tilleggsutstyr for å bedre yteevnen.

Tilgjengelig utstyr:
Sideutmater 0,7m - 1,0m - 1,3m - 1,7m
Kost
Kraftfôrtank 1 og 2
Veiesystem
Sidedør
Bakluke

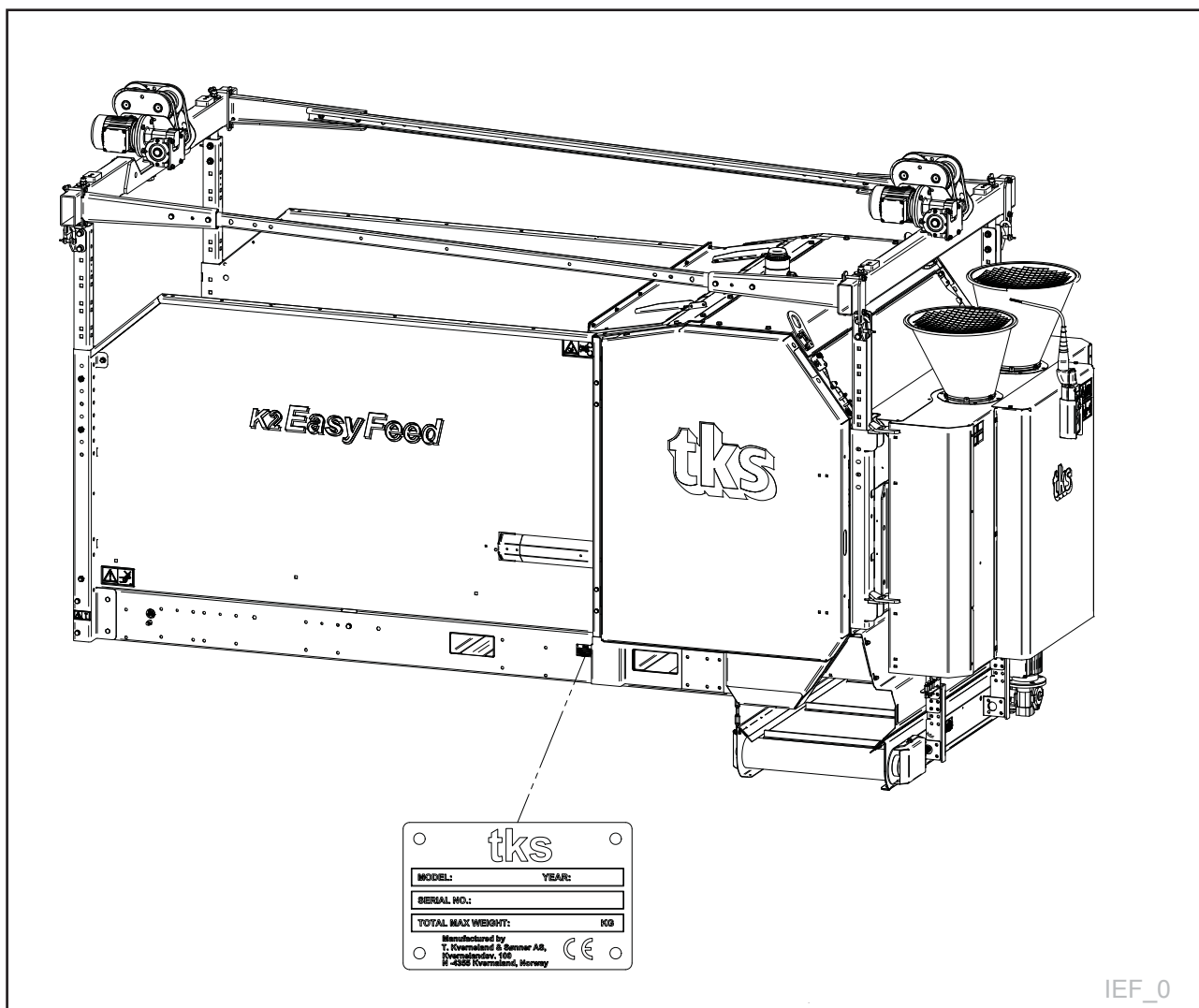
MERK!

Anvisningen i denne bruksanvisningen er gitt på generelt grunnlag. Det kan forekomme situasjoner hos den enkelte bruker som kan avvike fra de anvisninger som er gitt her. Endringer på maskiner og utstyr som en følge av slike forhold er ikke reklamasjonsgrunn mot produsent eller leverandør.

Klima, temperatur, grastyper, slåttetidspunkt, slåtteutstyr/presseutstyr, strålelengde og konserveringsmetode er noen av de forhold som vil kunne påvirke funksjons- og yteevne til vognen. Noen typer fôr kan være vanskelige å fôre automatisk, og det kan i visse tilfeller være nødvendig å fôre manuelt. Det er viktig at hver bruker prøver seg frem for å oppnå et best mulig resultat.

1.4.2 Maskinidentifisering

Maskinens serienummer og fabrikantens adresse framgår av skilt på maskinen. Se illustrasjon. Vennligst bruk opplysningene på skiltplaten ved alle reservedels- og servicehenvendelser. Dette produktet er CE-merket. Dette merket sammen med denne instruksjonsbok betyr at produktet oppfyller gjeldene helse- og sikkerhetskrav og er i samsvar med følgende direktiver: Forskrift om Maskiner, 2006/42/EC



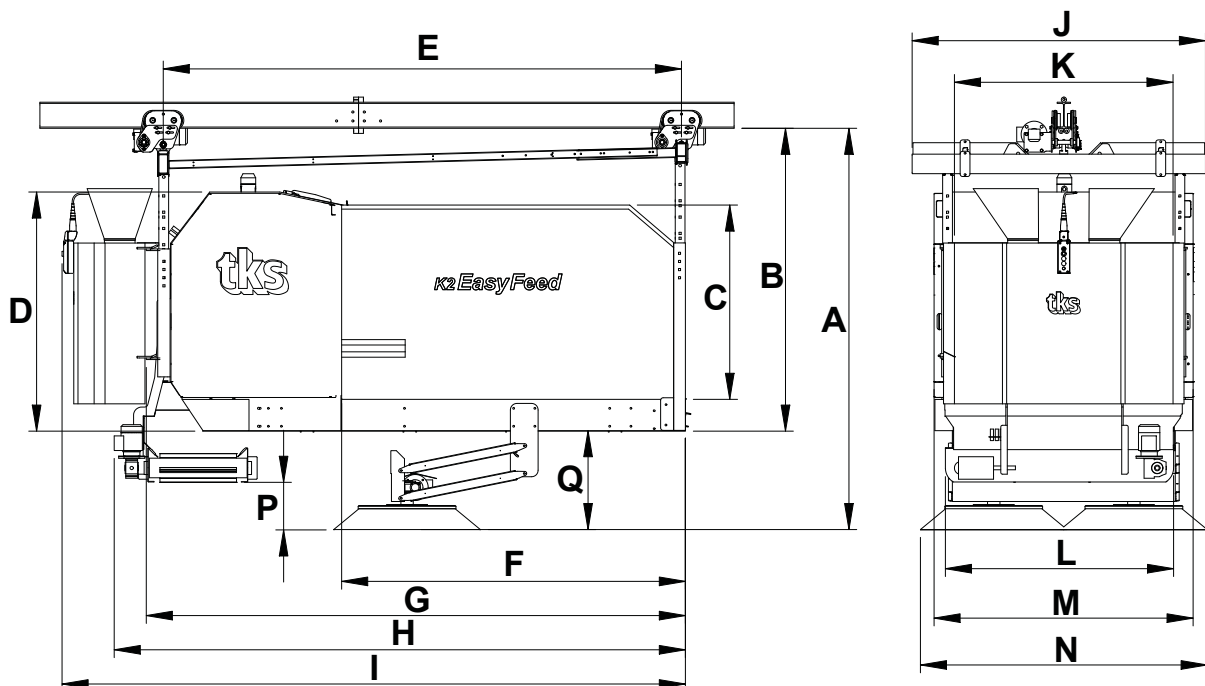
1.4.3 Tekniske data

VEKT BASISMASKIN :	1650 kg	
MÅL		
LENGDE OG BREDDE	SE SIDE 12 OG 13	mm
BREDDE	SE SIDE 12 OG 13	mm
LENGDE KASSE (INNVENDIG)	2180	mm
MAKS DIAMETER RUNDBALL	1400 (HALM 1600)	mm
MAKS BREDDE RUNDBALL	1300	mm
MAKS HØYDE BLOKK	1200	mm
MAKS BREDDE BLOKK	1200	mm
MAKS LENGDE BLOKK	1400	mm
LASTEKAPASITET		
GROVFØR	1500	kg
KRAFTFØR	400	l
EFFEKT		
BUNNBELTE 230V	0,75	3,6A
RIVERTROMMEL 230V	7,5 kW	27A
RIVERTROMMEL 400V	7,5 kW	18A
SIDEUTMATER 230V	0,9 kW	4,5A
SIDEUTMATER 400V	0,9 kW	2,5A
TAKDRIFT 230V	0,4 kW	2,5A
KOST 230V	0,4 kW	2,5A
KOST 400V	0,4 kW	1,4A
KRAFTFØRSKRUE 24V	24V	42W
ELEKTRISK		
STYRESTRØM	24 V	V (DC)
SPENNING	230V/240V	V (N/BY 400V)
TOLERANSE SPENNING	+/- 10%	
STRØMFORBRUK 230 V	40A MERKESTRØM TOTALT	ANBEFALT SIKRING 42A
STRØMFORBRUK 400 V	27A MERKESTRØM TOTALT	ANBEFALT SIKRING 30A
DIVERSE		
TEMPERATUR ARBEIDSOMRÅDE	-20°C / +50°C	
SIDEUTMATER CC		
	BREDDE FØRBRETT	
0,7 m	1300 - 1800 mm	
1,0 m	1500 - 2500 mm	
1,3 m	2000 - 3000 mm	
1,7 m	2700 - 3500 mm	

1.4.4 Hovedmål - utföringsvogn 1200 og 1600

BESKRIVELSE	MÅL	VOGN		
		1200	1600 KORT	1600 LANG
	mm	1200	1600 KORT	1600 LANG
HØYDE FRA GULV TIL SKINNE (MIN) *	A	Min 2100 - Maks 3500		
HØYDE UNDER KANT AV VOGN TIL SKINNE*	B	Min 1490 - Maks 2890		
HØYDE KARM	C	1190	1190	1190
HØYDE VOGN	D	1470	1470	1470
LENGDE MELLOM LØPEKATTER	E	3180	2700	3180
LENGDE PÅ KAMMER	F	2110	1630	2110
LENGDE UTEN SIDEUTMATER	G	3310	2830	3310
LENGDE MED SIDEUTMATER	H	3510	3030	3510
LENGDE MED KRAFTFØRTANK	I	3830	3350	3350
BREDDE PÅ BOM	J	1270	1800	1355
BREDDE PÅ KAMMER	K	965	1355	
BREDDE PÅ SIDEUTMATER	L	800 - 1100 - 1400 - 1800		
BREDDE VOGN	M	1200	1590	1590
BREDDE KOST	N	1360	1760	1760
KLARING SIDEUTMATER (MIN)	P	300	300	300
KLARING UNDER VOGN MED SIDEUTMATER (MIN)	Q	610	610	610

* VARIERER ETTER OPPHENG



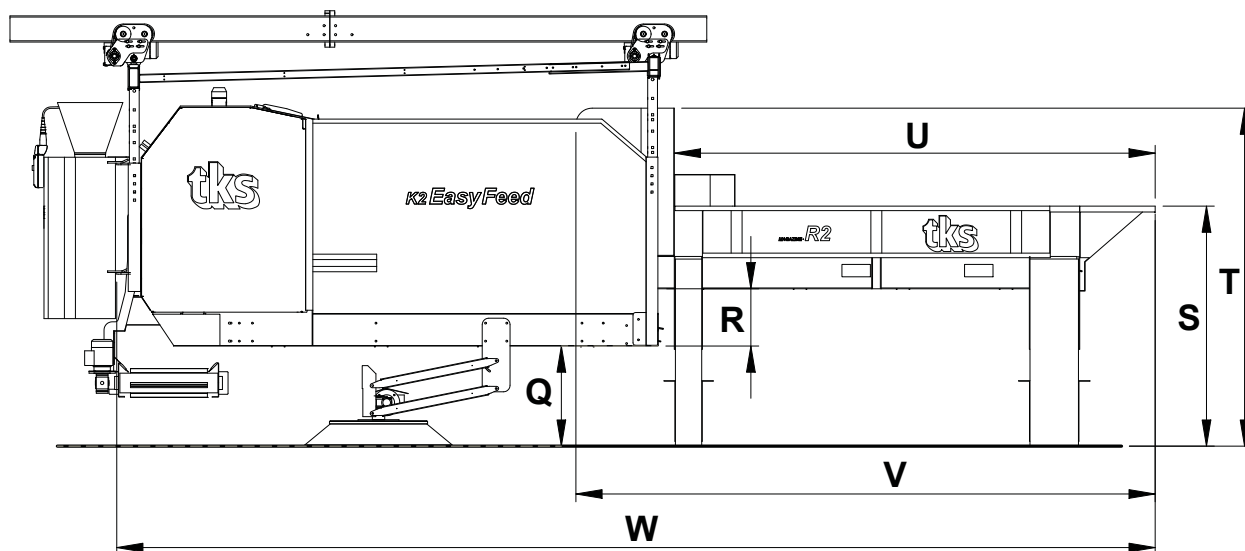
IEF_34

1.4.5 Hovedmål - utføringsvogn 1600 med magasin

BESKRIVELSE	MÅL	VOGN 1600 MED MAGASIN
	mm	
HØYDE UNDER VOGN	Q	610
HØYDE VOGN UNDERKANT VOGN - MAGASIN	R	350
HØYDE LASTING [⊖]	S	1470
HØYDE MAGASIN [⊖]	T	2070
LENGDE LASTING *	U	2940
LENGDE MAGASIN *	V	3540
LENGDE VOGN - MAGASIN	W	6350

* VOGN 1600 LANG. MAGASIN 3M

⊖ AVHENGIG AV VOGNHØYDE Q



IEF_35

Høyde under skinne H (minimum)	Anbefalt mål	Fylling fra magasin	Manuell/annen-fylling	Uten side-utmater
K2 EasyFeed med dobbel skinnebane	2800	2400	2100	2100
K2 EasyFeed med enkel skinnebane	3000	2600	2200	2300
Bredde førbrett		Minste bredde	Største bredde	
K2 EasyFeed 1200		1600		
K2 EasyFeed uten sideutmater		2000	-	
K2 EasyFeed 1600 1,0m sideutmater		2000	2400	
K2 EasyFeed 1600 1,3m sideutmater		2400	3000	
K2 EasyFeed 1600 1,7m sideutmater		3000	4000	

1.5 Sikkerhet



Vær spesielt oppmerksom på dette symbolet. Det betyr at her er en sikkerhetsmessig risiko og beskriver forholdsregler som skal tas hensyn til for å unngå ulykke.

Før maskinen betjenes, justeres eller repareres, må bruker, reparatør og eier gjøre seg kjent med sikkerhetsinstruksene som finnes i denne instruksjonsboka.

Vær oppmerksom og forsiktig når det arbeides med landbruksmaskiner. Les gjennom og legg merke til sikkerhetsinstruksene i denne instruksjonsboka.

Sikkerhet i arbeid er ditt ansvar!

1.5.1 Generelle sikkerhets - instruksjoner



Les og forstå de generelle sikkerhetsinstruksene.

Fare for steinkast opp og bakover når maskinen er i drift.

Bruk av maskinen

Maskinen skal bare brukes til det formål den er konstruert for.

Maskinens virkemåte

Operatøren skal sette seg inn i maskinens virkemåte og funksjon slik at maskinen kan brukes på en sikker og forsvarlig måte.

Varsling i fjøs

Operatøren skal sørge for god varsling i fjøset, i henhold til de anvisninger gitt i denne boken, slik at besøkende er oppmerksom på at vognene kan starte automatisk.

Hold avstand

Mennesker og dyr skal holdes borte fra maskinen når denne er i drift.
Hold avstand fra arbeidende, roterende og bevegelige deler.

Tenk sikkerhet ved arbeid

Gå aldri oppi maskinen når denne er i drift.
Skal vedlikehold utføres, skal tilførselsstrøm kobles fra.



Beskyttelsesskjermer

Kontroller at alle skjermer er i orden og korrekt montert. Ikke start maskinen før dette er gjort.
Skadet skjerm skal repareres eller skiftes ut omgående.

**Varsel-lys**

Varsel-lyset på maskinen skal være synlig i maskinens arbeidsområde.

Alarm

Påse at montert alarm varsler i 15 sek. før oppstart (forsinket oppstart).

Ikke beveg deg mellom magasin og maskin i forkant av fylling.

Varselskilt

Medfølgende varselskilt som indikerer “**Adgang forbudt for personer uten tillatelse**”, skal henges på alle inngangsdører til fjøset.

OBS! Anlegget startes automatisk.

Reservedeler

Av sikkerhetsmessige grunner anbefaler vi bare bruk av originale reservedeler. Ved bruk av uoriginale deler er produktgarantien ugyldig.

Vedlikehold

Pass på at maskinen vedlikeholdes tilfredsstillende og holdes i god stand. Gjør aldri endringer i maskinens konstruksjoner.

Maskinens arbeidsområde

skal være fysisk avstengt eller avlåst slik at det ikke volder fare for mennesker eller dyr.

**El. skap**

Hovedsikring/strømtilførsel må brytes før skapet åpnes.

Nødstop

Nødstoppbrytere er plassert i forkant og bakkant av maskinen. Denne har rød knapp.

1.5.2 Supplerende sikkerhetsinstruksjer

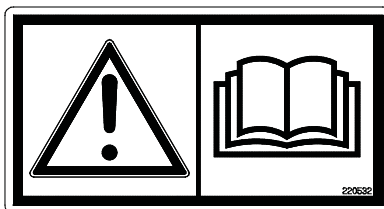


Fig. 1

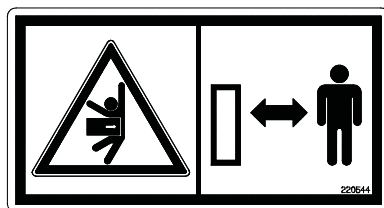


Fig. 2

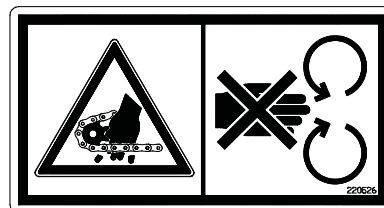


Fig. 3

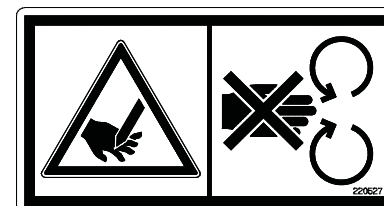


Fig. 4

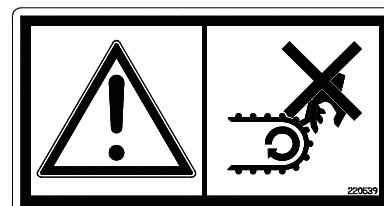



Fig. 5

Maskinen er merket med  advarselsskilt. Dersom skiltene er skadet må de byttes ut. Bestillingsnummer framgår av illustrasjon til dette avsnittet.

Se **Fig. 6** når det gjelder plassering på maskinen.

Advarselsskilt UH220532 (Fig. 1)

Vær forsiktig! Les og forstå instruksjonsboken før maskinen tas i bruk, og før det foretas justeringer og vedlikehold.

Advarselsskilt UH220544 (Fig. 2)

Klemfare. Hold avstand til området mellom utforingsvogn og Magazine R2. Det skal holdes avstand til utforingsvognen fordi denne kan starte automatisk.

Advarselsskilt UH220526 (Fig. 3)

Fingre kan skades dersom de kommer mellom kjede og kjedehjul.

Advarselsskilt UH220527 (Fig. 4)

Skilt kutt hånd. Hånd kan skades på valseknivene når valsen er i drift.

Advarselsskilt UH220539 (Fig. 5)

Skilt fingerknekk. Fare for fingerknekk, dersom de kommer mellom medbringer og bunn.

1.5.3 Oversikt advarselskilt

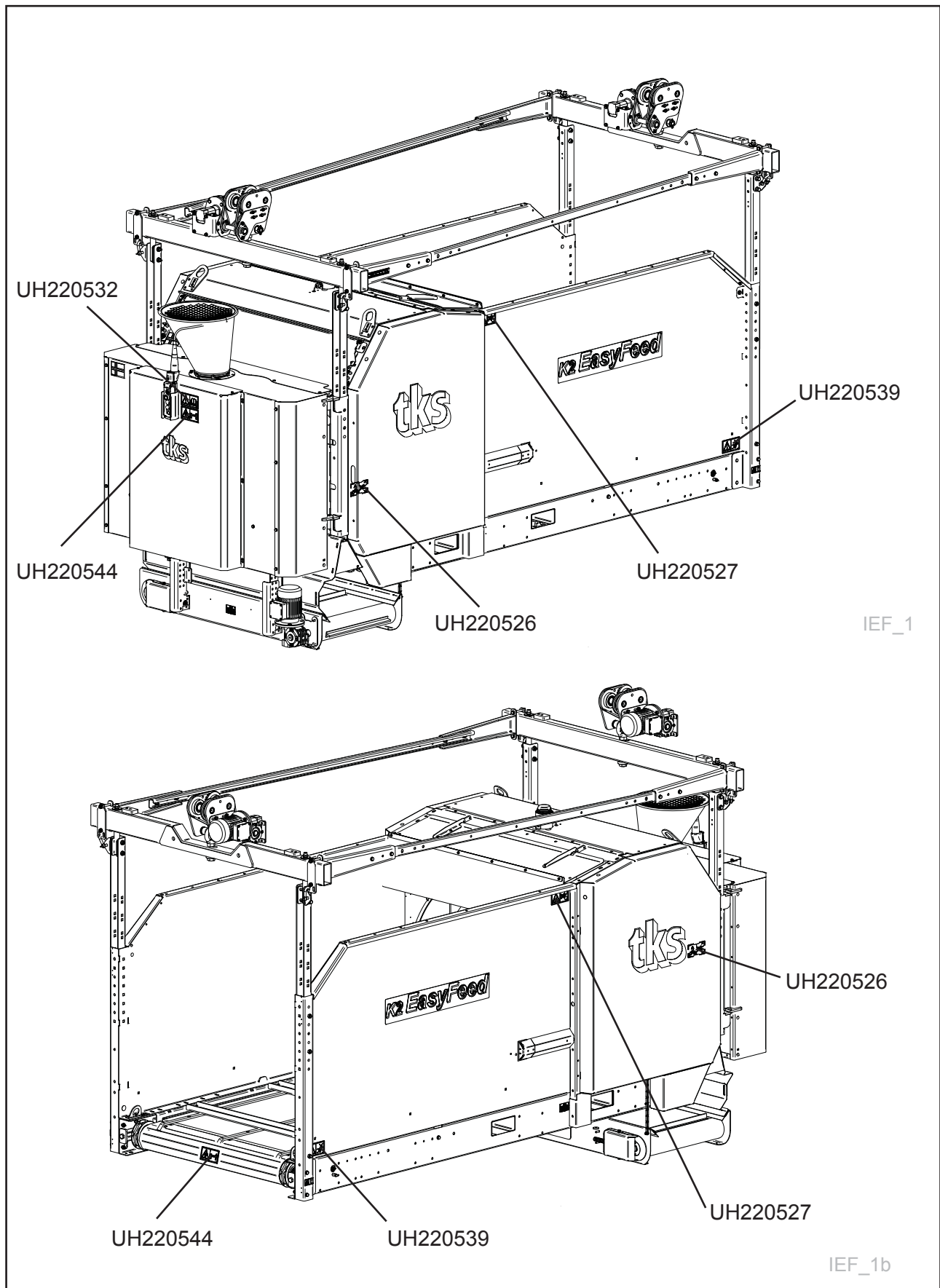


Fig. 6

1.5.4 Heising av maskinen med kran

Bruk bare godkjent løfteutstyr. Maskinens vekt er oppgitt i avsnittet "Tekniske data". Plassering av heisepunkt se Fig. 7.

Vær forsiktig!

Vær sikker på at det ikke oppholder seg noen under eller nær maskinen når den heises. Heis maskinen med stropper festet i maskinens heisepunkter.

Kontroller at stroppene er forsvarlig festa før heising starter.

Bruk styrestropp for å holde maskinen i posisjon.

1.5.5 Ny maskin – vær forsiktig



Les instruksjonsboka.

Vær spesielt oppmerksom når ny maskin startes for første gang. Monteringsfeil, feil betjening m.m. kan gi kostbare reparasjoner og inntektstap. TKS produktgaranti dekker ikke skade som oppstår p.g.a. at instruksjonsbokas anvisninger ikke følges.

Vær spesielt oppmerksom på dette symbolet. Det brukes for å framheve viktig informasjon slik at feil montering eller bruk unngås.

Vær spesielt oppmerksom på følgende når ny maskin settes i drift:

Kontroller at maskinen er sammensatt korrekt og at den ikke er skadet. Kontroller at elektriske kabler er lange nok og plassert slik at de kan følge maskinens bevegelser uten å skades.

Smør maskinen på anviste punkter som vist i avsnitt 5 Vedlikehold.



Husk at operatøren har et ansvar for at produktet er riktig og forsvarlig montert.

1.5.6 Heisepunkt

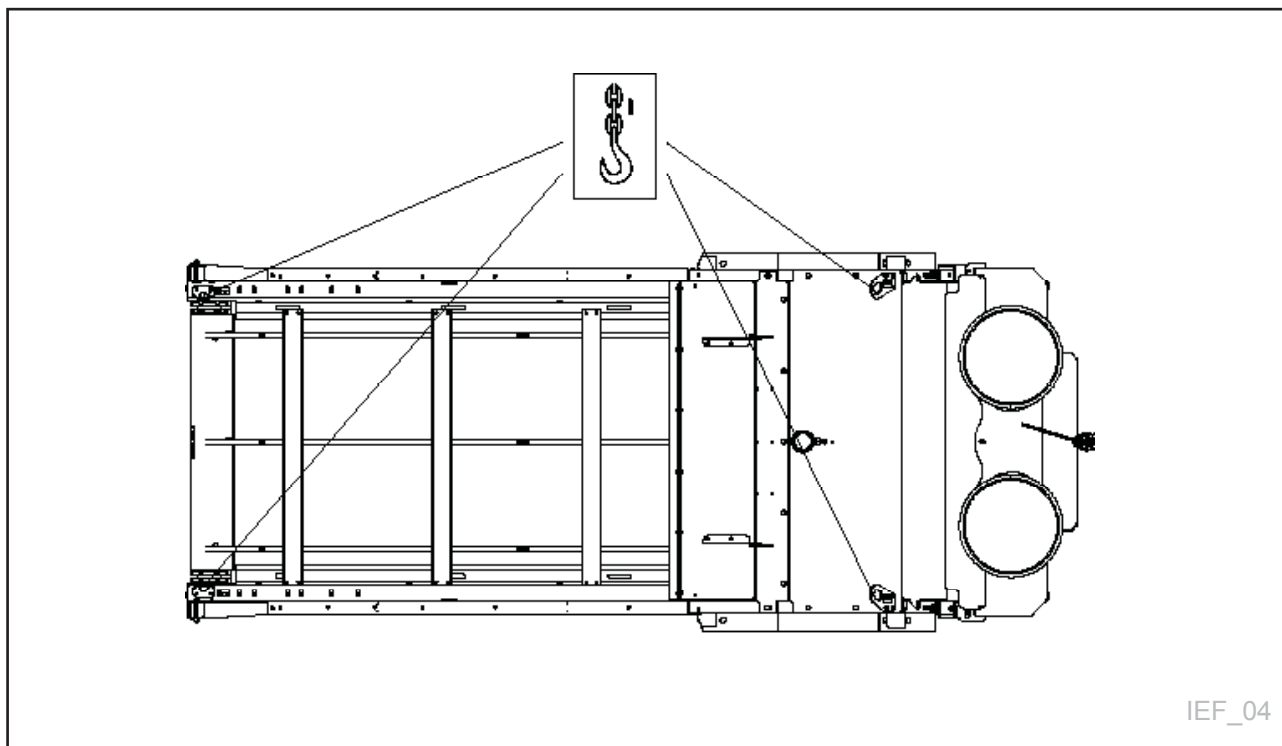


Fig. 7

1.5.7 Dørlåsmekanisme

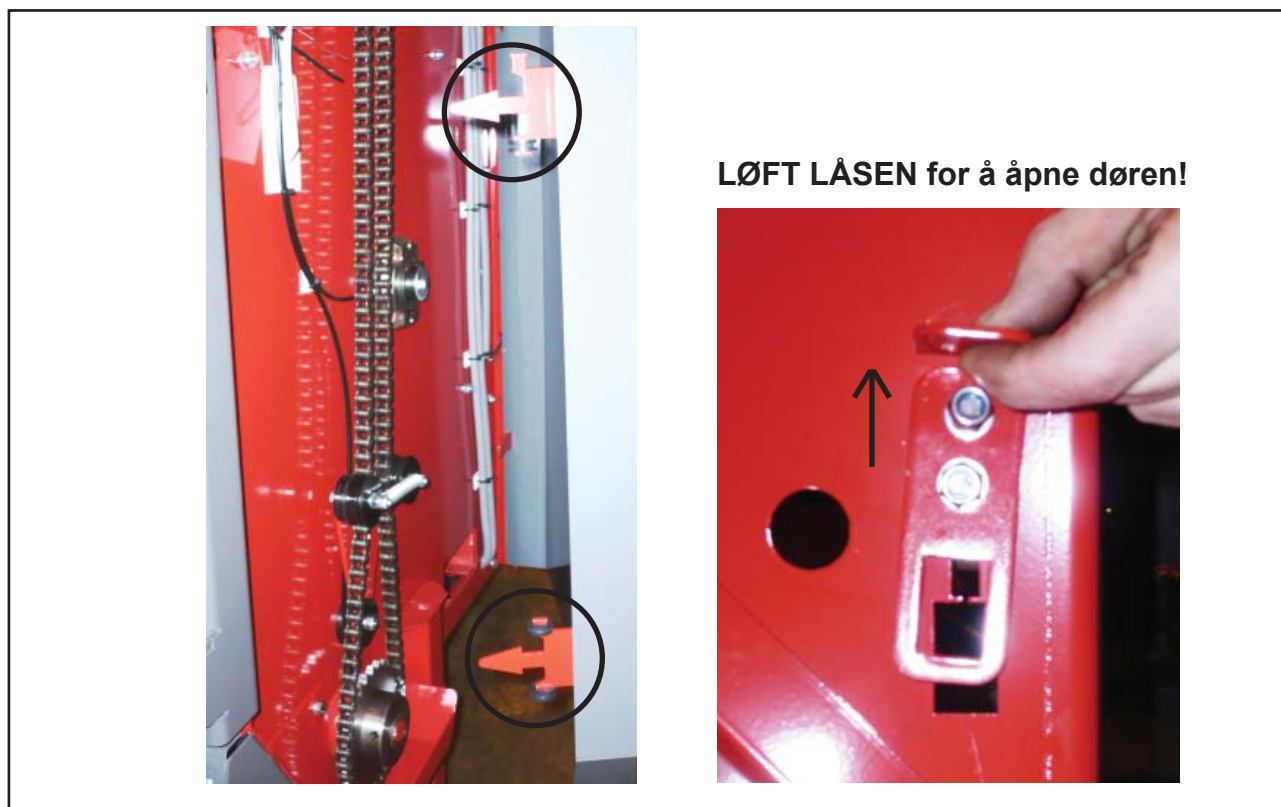


Fig. 8

2 Montasje veiledning

Skinnestørrelser/portalavstand for enkel eller dobbel skinnebane

Skinne- størrelser	Anbefalte lengder mellom portaler	
	Enkel	Dobbel
IPE 120	Maks 1,5 m*	Maks 3,0 m
IPE 160	Maks 3,5 m	Maks 5,0m
IPE 220	Maks 5,0 m	Maks 7,0 m

* IKKE ANBEFALT AV TKS

For andre skinner og portaler, ta kontakt med TKS

Viktig ved montasje av skinner

- Skinnebane skal være dimensjonert mht. last og opphengsavstand
- Ved oppheng i tak må bygningskonstruksjonen kunne oppta belastningen fra utføringsvognen. Kontakt bygningsrådgiver for råd.
- Skinnebaner med sving skal ha oppheng ved inngang, i midten og ved utgangen.

2.1 Montering av skinnebane

Alle mål i mm

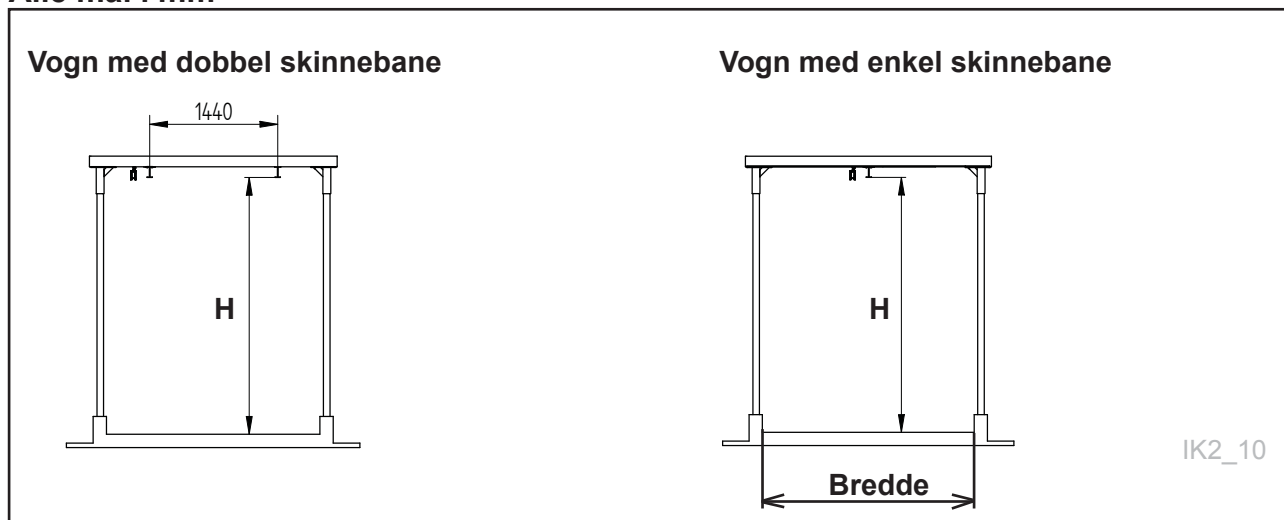


Fig. 9

Høyde under skinne H (minimum)	Anbefalt mål	Fylling fra magasin	Manuell/annen-fylling	Uten side-utmater
K2 EasyFeed med dobbel skinnebane	2800	2400	2100	2100
K2 EasyFeed med enkel skinnebane	3000	2600	2200	2300
Bredde fôrbrett		Minste bredde	Største bredde	
K2 EasyFeed 1200		1600		
K2 EasyFeed uten sideutmater		2000	-	
K2 EasyFeed 1600 1,0m sideutmater		2000	2400	
K2 EasyFeed 1600 1,3m sideutmater		2400	3000	
K2 EasyFeed 1600 1,7m sideutmater		3000	4000	

2.2 Skinnebane med strømlederskinne

Den vanligste og beste måten å tilføre strøm til en K2 EasyFeed, er å bruke strømlederskinne. Denne består av en skinne med kobberband på innsiden, og en strømvtager (sleide) som følger vogn under drift.

Ved kortere skinnebaner kan kabel og kabelvogn være et godt alternativ

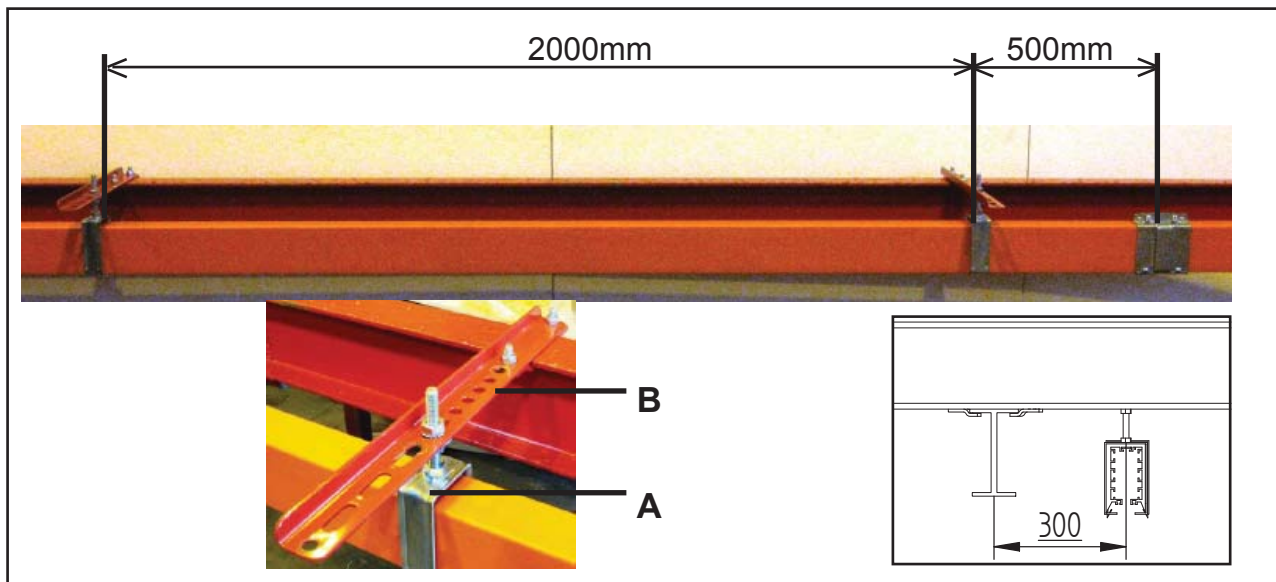


Fig. 10

Skinnene kan benyttes som strømleder ved de fleste rette og kurvede skinnearrangementer. Skinnen tres gjennom glideoppheng (**A**) som er festet til et vinkeljern (**B**) og monteres med klammer på toppen i IPE profilet eller direkte i tak.

Se Fig. 10

Alle strømlederskinneenheter må monteres med den gule linjen **A** på samme side, ellers vil ikke ekstraribben stemme. Ekstraribben **B** hindrer at man snur strømvtager feil vei.

- Maks 2000mm avstand mellom to opphengspunkt.
- Min. 500mm avstand mellom glideskinne og skjøtepunkt.
- Senter av strømlederskinnen skal stå 300mm fra senter av skinnebanen.
- Alltid fast oppheng fra strømtilkoblings punkt (ende-/midtkoblingspunkt)
- Alle andre oppheng skal være glideoppheng. Dette for at strømskinnen skal kunne ekspandere fritt.

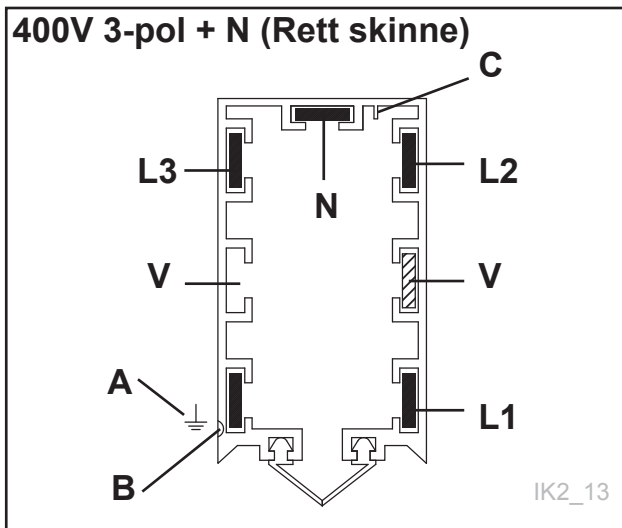


Fig. 11a

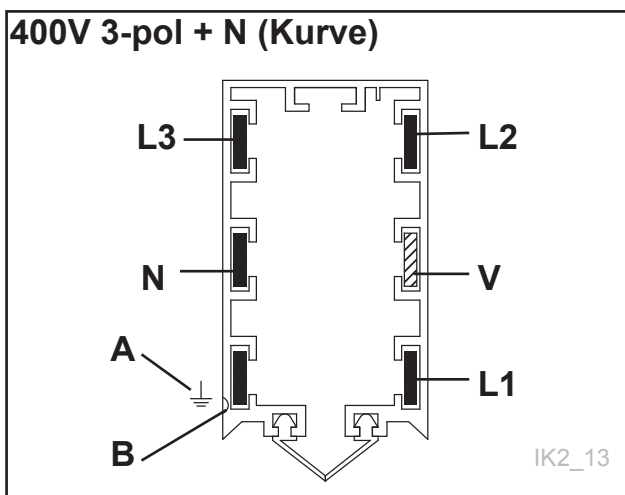


Fig. 11b

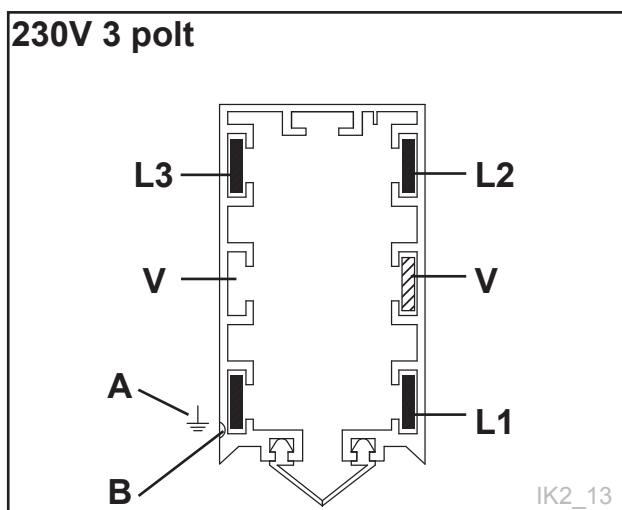


Fig. 11c

Kobberband i skinne

- Skinnen innehar 7 spor for innsetting av kobber ledere.
- Temperaturområde for skinne: -30 C° til + 60 C°
- Skinnen er laget av brannsikker plast.

Jord (A) skal tres inn der hvor skinnen har en gul stripe (B) på utsiden. Den gule stripen skal være sammenhengende i skinnens lengde.

En ekstra sikringstapp (C) i skinnen forsikrer at strømvtageren ikke kan installeres feil vei og forårsake kortslutning, eller feilimpulser.

⏏ = JORD

L1 = FASE

L2 = FASE

L3 = FASE

N = NØYTRAL LEDER

V = VARME

Hvert kobberband festes inn i koblingskrue i koblingsboks i enden.

Autorisert elektriker skal utføre arbeidet.

For bruk i fuktige omgivelser eller ved varierende temperaturer, må **varmekabel** benyttes. Sjekk for øvrig veiledning for strømladerskinne.

MERK!

Tks vil anbefale bruk av varmekabel, p.g.a bedre driftssikkerhet.

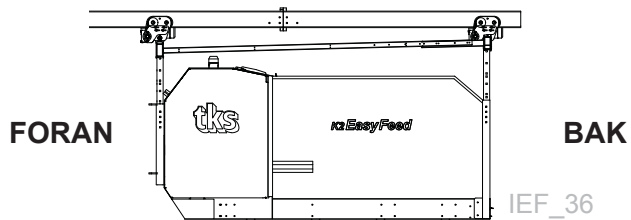
2.3 Montering av løpekatter

2.3.1 Løpekatter på 1 og 2-skinner

Løpekattene til vognen leveres løse. Disse tres inn fra enden av skinnen.

Til vogn på 2 skinner skal løpekattene med motor plasseres foran. **Se Fig. 12a**

Fig. 12b og 12c viser plassering av signaloverfører, pulshjul, bøyler til strømavtager og bryterskinne til magasinet.



A	SIGNALOVERFØRER SIGNAL 24V SIGNAL
B	PULSHJUL MED SYNKRONISERINGS SENSORER
C	BØYLE FOR STRØMAVTAGER
D	BRYTERSKINNE

Fig. 12a

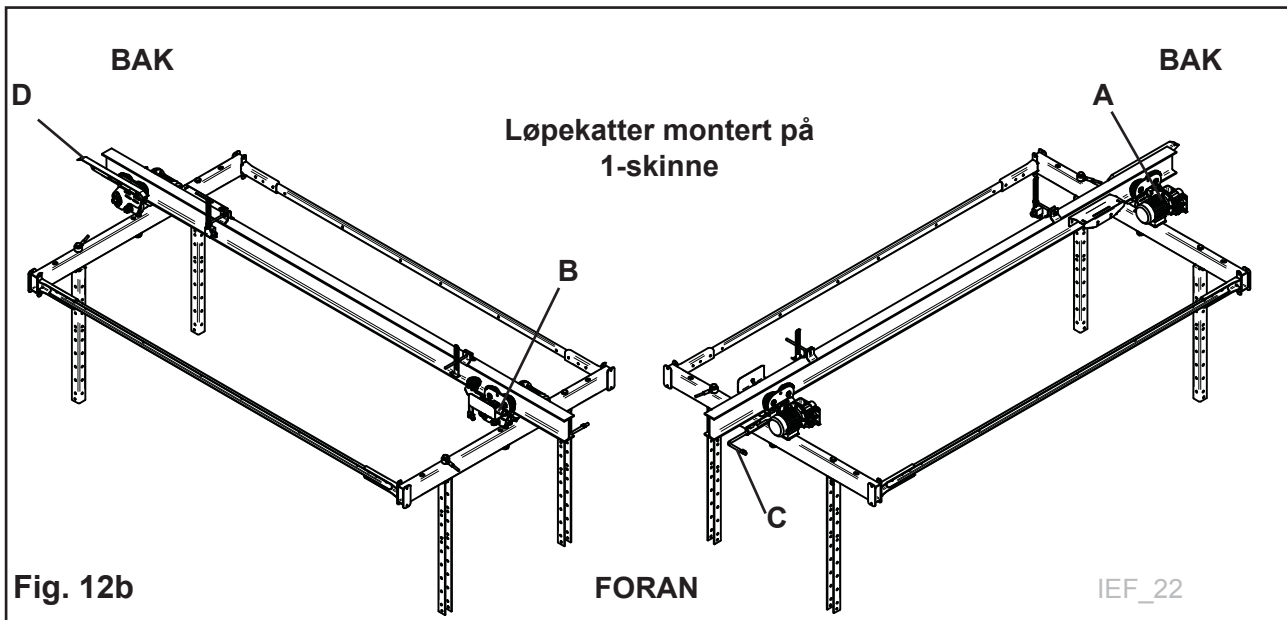


Fig. 12b

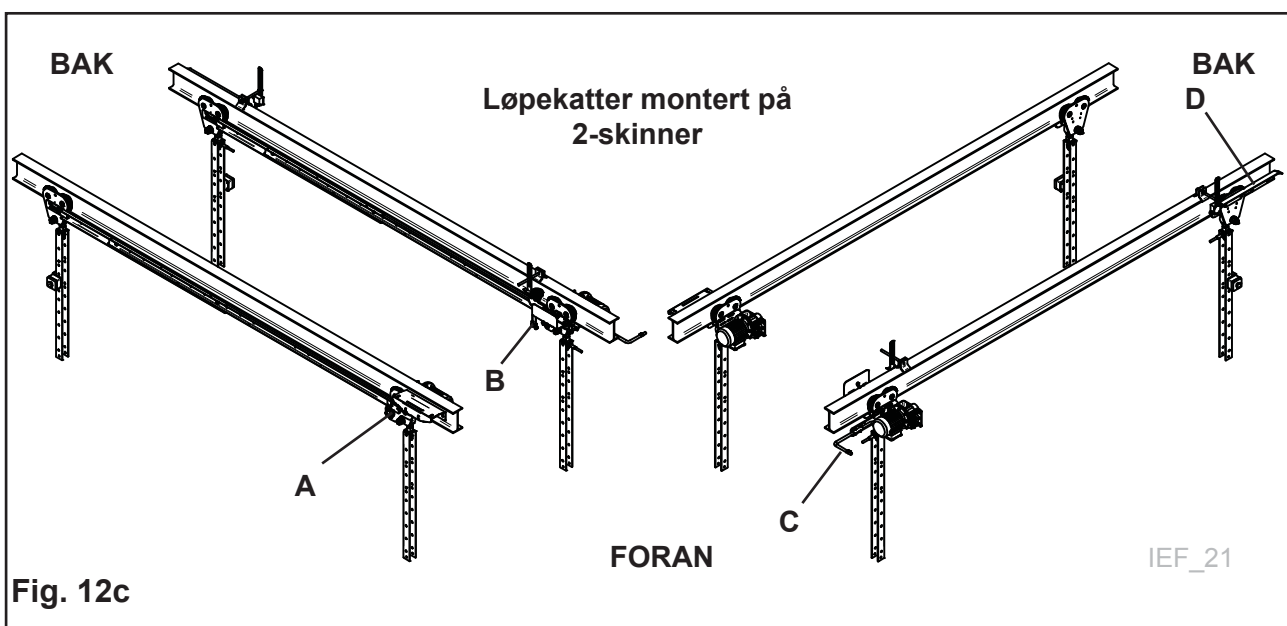


Fig. 12c

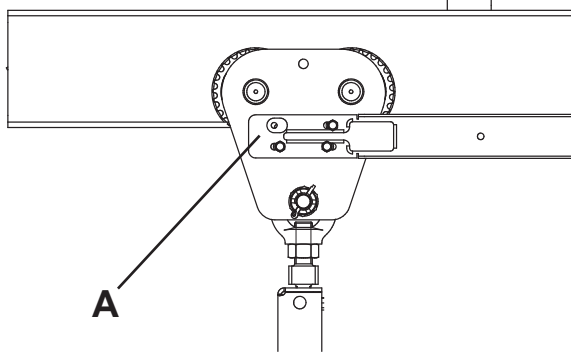


Fig. 13

IK2_19

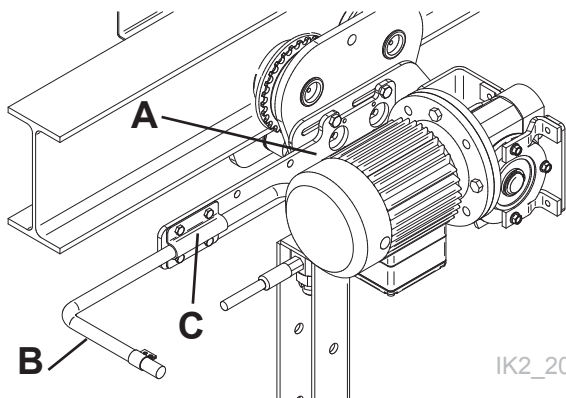


Fig. 14

IK2_20

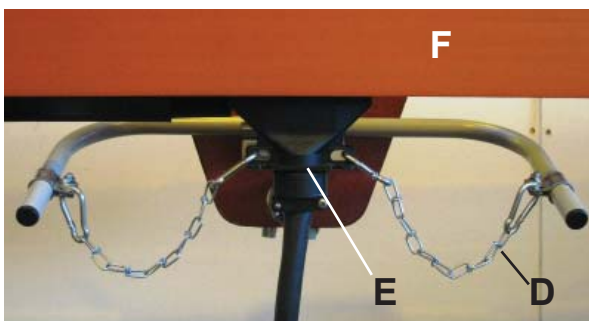


Fig. 15

2.3.2 Monter forbindelse mellom løpekatter

Bakre og framre løpekatt forbindes med avstiverstag.

Halter **A** an Querschlitten installieren.

Figuren viser 2 skinners oppheng.

Se Fig. 13

2.3.3 Monter bøyle for strømavtager

Bøyle for strømavtager festes.

Medfølgende flattjern **A** monteres først på løpekatt, deretter festes bøyle **B** ved hjelp av klemjern **C** inn i gjenget hull.

Se. Fig. 14

Det skal festes en kjetting **D** foran og bak på strømavtakeren **E** for å trekke den i strømlerskinnen **F**.

Det er viktig at kjettingen har et rent trekk (ikke skjevt) og at den trekker svakt litt nedover. Evt. juster bøylene.

Se Fig. 15

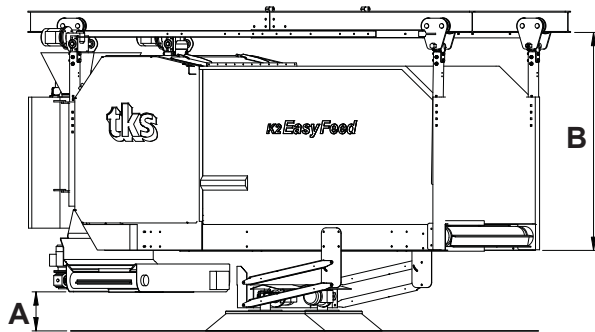


Fig. 16a

IEF_32

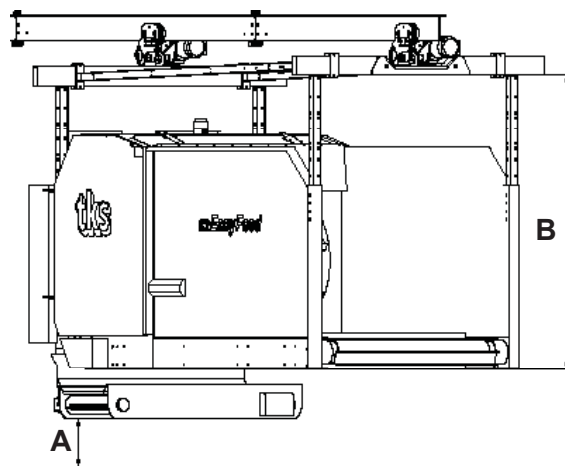


Fig. 16b

IEF_33

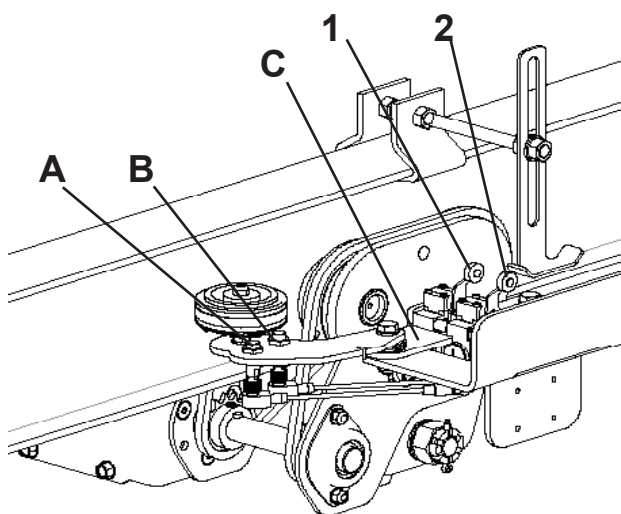


Fig. 17

2.3.4 Monter vognen i løpekattene

Før vognen henges i løpekattene, skal takdriften stilles inn i rett høyde.

Vurder monteringshøyden:

- det må være nok høyde over lasteplanet, slik at lasting av rundballe kan foretas uten hinder
- det må være nok høyde under sideutmateren, slik at føret ikke blir skjøvet (B)

A = 300mm, klaring sideutmater og gulv

B = minimum 1650mm. Måles fra underkant av sidevangen til underkant av skinne (2 skinner), eller bakre bom (1 skinne)

Minimumsmål gjelder for rundballediameter 1250mm. Dette økes ved større rundballediameter.

2.3.5 Monter brakett med pulshjul og synkroniserings sensorer

Monter braketten C på løpekattens utside på motsatt side av motoren.

Se Fig. 17

Ledningene legges langs bom og opphengskanal ned til skapet.

Avstand mellom induktive sensorer og pulsstjerne er 1-3mm.

- A - Posisjon teller A (induktiv sensor)
- B - Posisjon teller B (induktiv sensor)
- 1 - Synk. sensor 1 (bryter)
- 2 - Synk. sensor 2 (bryter)

2.3.6 Monter synkroniserings anslag

Pulshjulet er navigeringssystemet til vognen. Når pulshjulet ruller mot skinnen, vil den over en viss strekning ha en feilmargin.

Denne feilmarginen tas bort ved å synkronisere ved jevne mellomrom. Synkroniserings anslag monteres i hver ende **A** og **D**, før og etter hver sving **B** og **C**.

Om skinnebanen er lang må det monteres synk. anslag for hver 50. meter. Planlegg montering av synk. anslagene slik at de treffer når vognen er i enden av skinnen og før løpekattene entrer svinger. **Se Fig. 18**

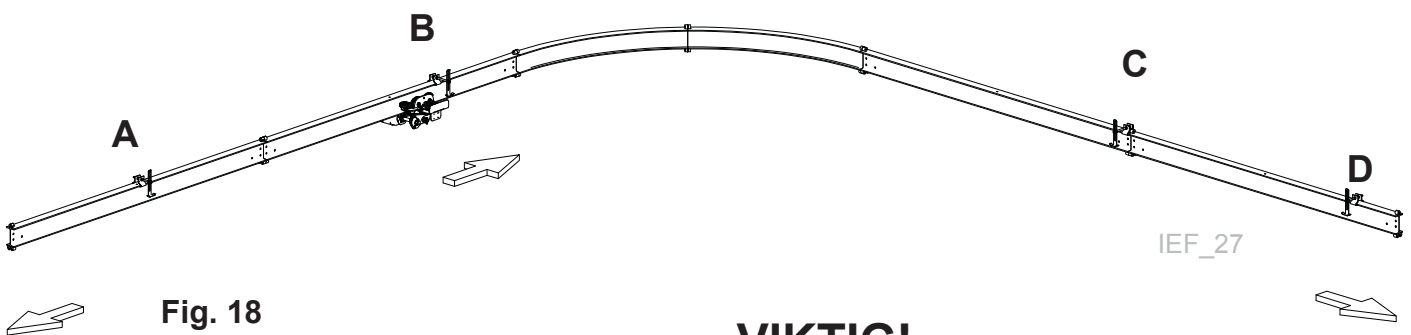


Fig. 18

VIKTIG!

Synk. anslag for endene **A** og **D** skal alltid monteres nærmest skinnen og løse ut bryter 1.

Alle andre synk. anslag **B** og **C** m.fl. skal løse ut bryter 2.

Monter synk. anslagene med klammer i toppen av skinnen. Tilpass høyden og bredden slik at bryteren på vognen blir skikkelig betjent. Skyv vognen mot synk. anslaget og se at bryteren løser ut.

Se Fig. 19

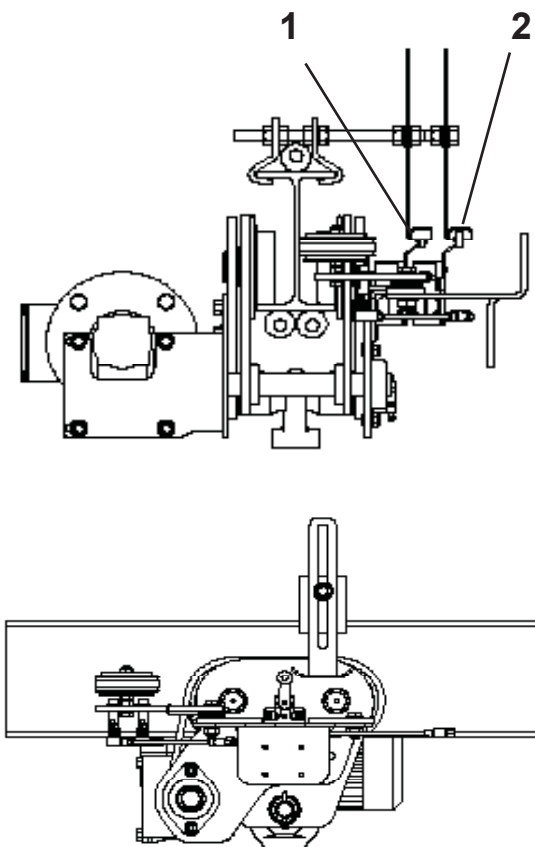


Fig. 19

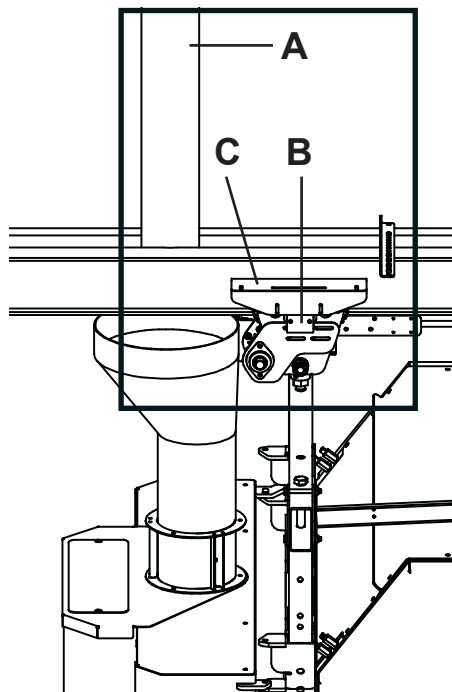
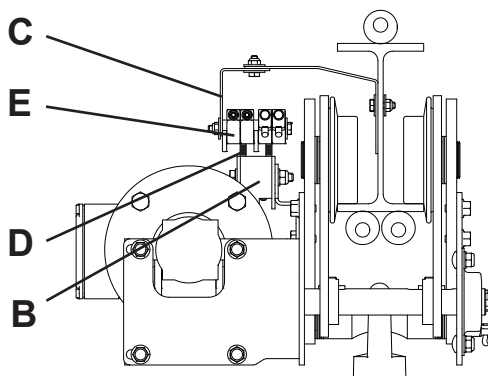
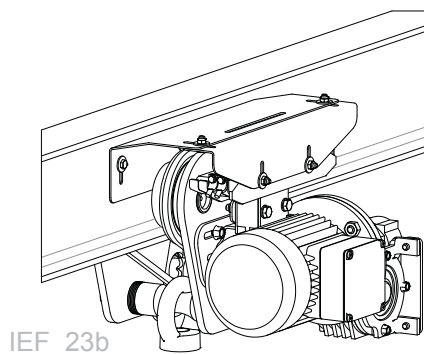


Fig. 20



IEF_23a



IEF_23b

Fig. 21

2.3.7 Monter signaloverfører for kraftfôr

Når kraftfôr-nedslippet **A** er midt over åpningen til fyllerøret, skal senderen **B** stå midt på mottakeren **C**. Mottakeren **C** monteres på skinnen. Det er viktig at signaloverføreren justeres slik at kobberbørstene **D** alltid treffer på kobberbåndene **E**.

Se Fig. 20 og 21

NB!

Det er veldig viktig at mottaker treffer 100%, hvis ikke vil denne ødelegges.

Ledninger fra 24V DC mottaker koples inn på styring for kraftfôrskrue.

Dette kan være for. eks. en enkel styring bestående av et motorvern og en 24V DC kontaktor.

Dette utføres av autorisert elektriker.

VIKTIG!

Se til at polariteten (+24V=Brun OV= Blå) stemmer overens med 24V DC sender.

Feil polaritet kan medføre kortslutning av komponenter.

2.4 Montering av magasin

- Magasinet skal plasseres i enden av skinnebanen bak vognen. Når vognen skal fylle, skal bunnbeltet på magasinet gå inn i kammeret på vognen slik at maskinene overlapper hverandre. Dette er for å unngå søl, og for å sikre en god lasting.
- Føringvognen må henge plant når magasin er i bruk. Ved enkel skinne er det av og til nødvendig å balansere vognen. Sideforskyv vognen med huller i bommen.
- Det er viktig at magasinet plasseres rett sideveis i forhold til føringvognen. Vognen skal entre lett til magasinet.
- **NB!** Kraftførfylling kan ikke ha samme posisjon som magasinutfylling. Disse fyllerposisjonene må være adskilt med minimum **500 mm**.

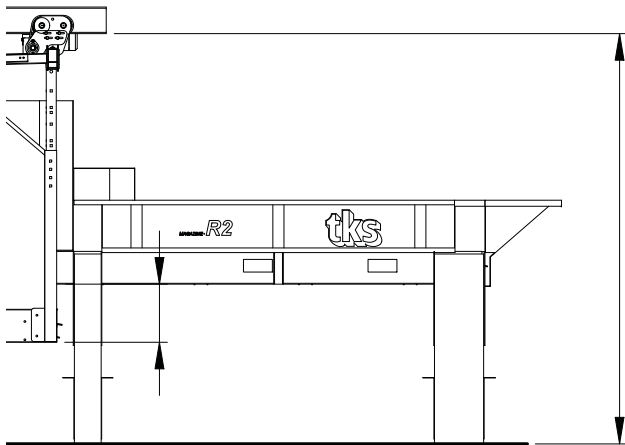


Fig. 22

IEF_31

2.4.1 Høydejustering

Magasinet monteres i en slik høyde at medbringere på magasinet og medbringerne på vognen ikke kolliderer. Avstanden fra underkanten av vognen til underkanten av magasinet skal være minimum **350 mm**.

Anbefalte minimums høyder **A** til skinne fra gulvet. **Se Fig. 22**

- Uten sideutmater 1 skinne **A** = 2300 mm
- Uten sideutmater 2 skinne **A** = 2100 mm
- Med sideutmater 1 skinne **A** = 2600 mm
- Med sideutmater 2 skinne **A** = 2400 mm

Høyden på magasinet justeres ved å flytte nedre del av føttene.

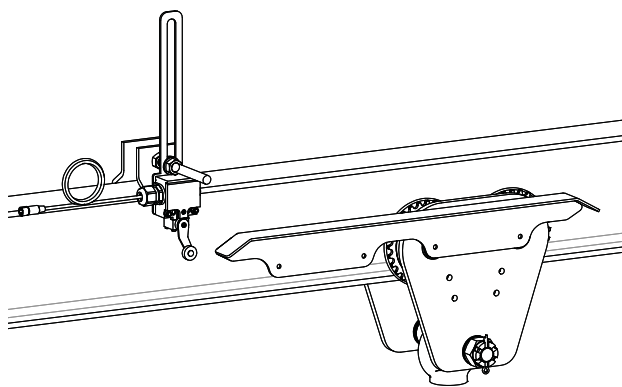


Fig. 23

2.4.2 Montering lastebryter

Igangsetting av lasting skjer ved at vognen plasseres i lasteposisjon. Lastebryteren aktiveres med bryter skinnen **B**.

Se Fig. 23

Lastebryteren monteres opp i skinnen. Denne skal stå slik at når vognen er helt inntil magasinet (bakkant av karm tar borti framkant av fot) skal bryter være nesten helt fremme på bryterskinne.

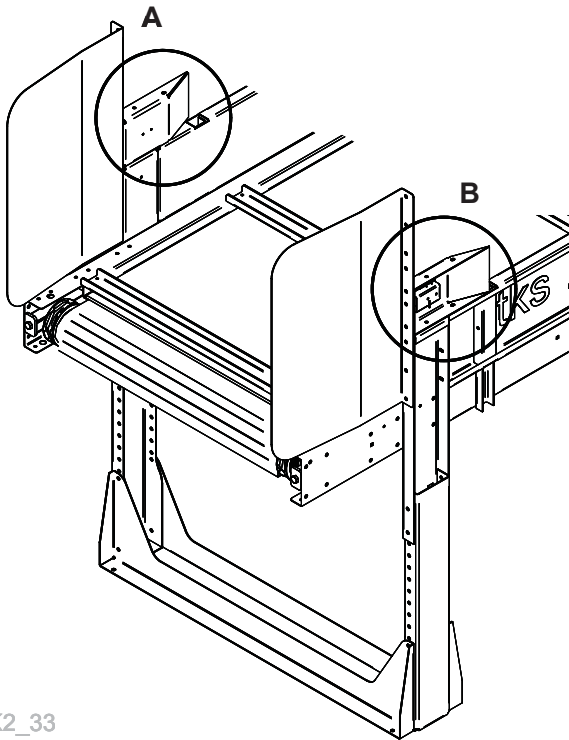
Dersom vognen blir skjøvet ifra under fyllingen kommer bryteren utenfor skinnen, og lastingen blir brutt.

2.4.3 Tilkobling av fotocelle

For at magasinet skal fungere sammen med vognen, må det tilkobles fotoceller.

Monter fotocelle sender **A** og fotocelle mottaker **B**.

Se Fig. 24



IK2_33

Fig. 24

2.4.4 Montering av skap

- Skapet for magasinet settes på egnet sted på veggen.
- Skapet må være innen rekkevidde og plasseres i sikker avstand fra magasinet.
- Bryterene på skapet brukes ved lasting av magasinet.

2.4.5 Kobling i skap

Tabellen viser hvor de enkelte ledninger til de enkelte sensorer skal kobles inn på rekkeklemmene. Det er viktig at ledninger legges skikkelig (f.eks i plastrør, eller under stålbeslag) slik at brudd unngås.

VIKTIG!

Tilkobling til tilførselsstrøm til skap og strøm ut til motor utføres av autorisert elektriker.

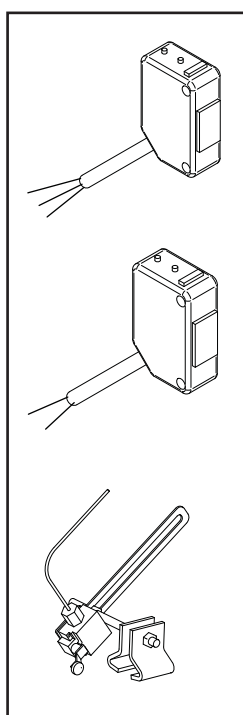


Fig. 25

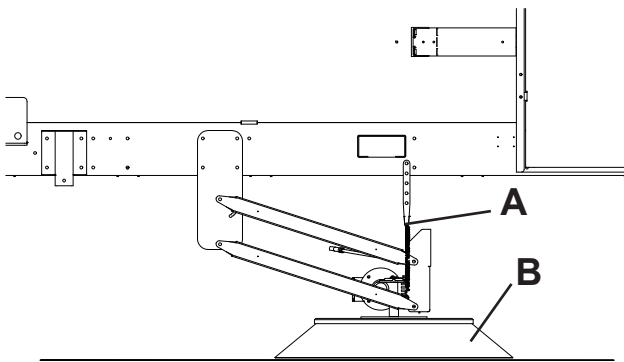
Fotocelle mottaker (3 leder)	Kabel	Farge	Rekkeklemme på skap
	24V	Brun	7
	0V	Blå	8
	Signal	Svart	9
Fotocelle sender (3 leder)	Kabel	Farge	Rekkeklemme på skap
	24V	Brun	5
	0V	Blå	6
Laste bryter	Kabel	Farge	Rekkeklemme på skap
	24V	-	1
	0V	-	2

2.4.6 Test

Fungerer magasinet slik det skal?

- Prøv først å vri på frem/tilbake knapp på skapet på veggen. Bruk for eksempel et kosteskift og trykk inn lastebryter. Da skal beltet gå framover.
- Trykk inn step-knapp på skapet. Da skal beltet gå framover.
- Legg hånda framfor fotocellen når beltet går. Da skal beltet stoppe etter noen sekunder.

2.5 Montering av kost



Juster fjæren **A** slik at børstene **B** ligger med et lett trykk mot underlaget. Børstene rengjøres en gang i uken. Fjern fôrrester på motor, gir og akslinger.

Se Fig. 26

IK2_37

Fig. 26

2.6 Sjekkliste før igangkjøring

Før en kjører igang, skal en gå gjennom denne sjekklisten for å avdekke eventuelle feil.

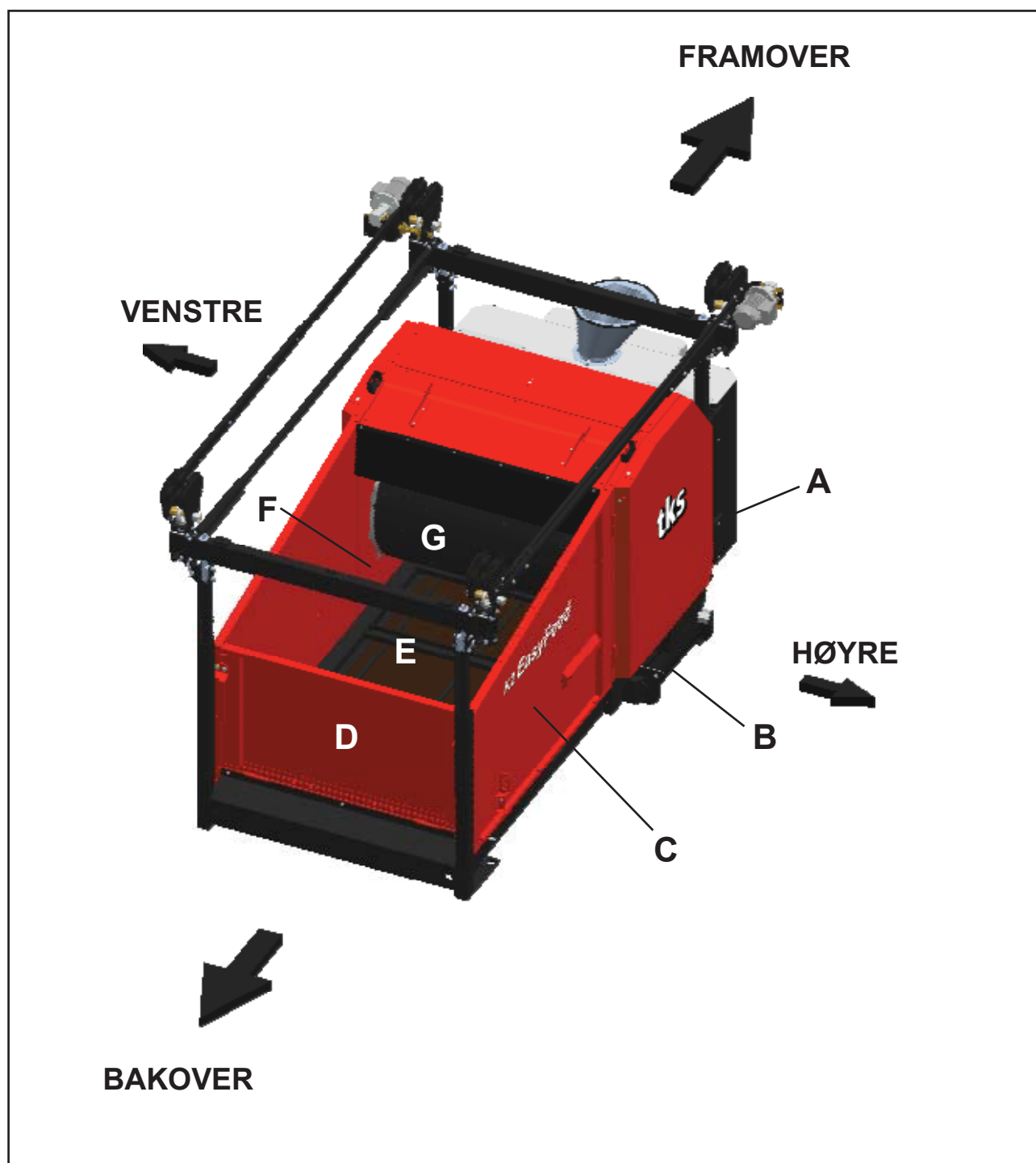


Fig. 27

- | | | |
|------------------|-------------|---------------|
| A - Kraftfôrtank | C - Sidedør | E - Bunnbelte |
| B - Sideutmater | D - Bakluke | F - Kammer |
| | | G - Trommel |

1. Monter og slå på styreboksen. Se kap. 3

Trykk med fingeren på skjermen. IKKE bruk skarpe gjenstander på skjermen.

2. Manuellkjøring av motorer

Sjekk at motorene roterer riktig vei.

Åpne Menyene. **Velg Innganger / Utganger i Menyene. Se Kap. 4.7.10**

Trykk fanen **Utganger**. Aktiver motorer ved å trykke i firkant (**Skru på**).

2a. Trommel

Trommelen skal rotere forover på toppen. Det vil si at trommelen drar fôret over seg. Bytt fase dersom trommelen roterer feil vei.

2b. Sideutmater

Sjekk at dreieretning på sideutmateren korresponderer med figur 31

Aktiver **Sideutm. høyre**. Beltet roterer til høyre.

Aktiver **Sideutm. venstre**. Beltet roterer til venstre.

2c. Takdrift

Sjekk at kjøreretning på vognen korresponderer med figur 31

Aktiver **Takdrift framover**. Vognen går framover.

Aktiver **Takdrift bakover**. Vognen går bakover.

2d. Bunnbelte

Sjekk dreieretning på bunnbeltet.

Aktiver **Bunnbelte fram**. Bunnbeltet skal mate fôret framover mot trommelen.

Aktiver **Bunnbelte retur**. Bunnbeltet skal reverseres.

2e. Kraftfôrskrue

Sjekk at kraftfôrskruen roterer riktig vei.

Aktiver **Kraftfôr utfôr**. Skruen skal rotere.

3. Sjekk for hindringer på skinnebanen.

Åpne vinduet kalibrering i Menyene. **Se kap. 4.7.6** Trykk **Tillate hopp over posisjoner**.

Lukk vinduet. Åpne vinduet **Gå til. Se Kap. 4.4** eller **Manuell Betjening Se Kap. 4.5**.

Kjør vognen manuelt langs skinnebanen.

Sjekk at det ikke er fremmedlegemer som hindrer vognen i å kjøre normalt.

4a. Sjekk at vognen går inn og starter magasinet (når magasin er tilkoblet).

Kjør vognen manuelt inntil magasinet.

Vognen skal entre fint inntil.

Sjekk at magasinet starter som det skal.

4b. Sjekk at vognen starter en fyllekilde (når en annen fyllekilde er tilkoblet).

Kjør vognen manuelt inntil fylleposisjon.

Sjekk at fyllekilden starter som den skal.

5. Sjekk fylling av kraftfôr

Kjør vognen manuelt til posisjonen for kraftfôr fylling.

Se til at det er kontakt mellom kullbørster og skinner i denne posisjonen.

Aktiver **Kraftfôr fylling** og se om det kommer kraftfôr.

Se Kap. 4.7.10 eller aktiver **Start fylling** . **Se Kap. 4.4**

6. Kontroller synkroniseringsanslagene

Synkroniseringsanslagene skal stå på rett sted og treffe synkroniserings-sensorene.

Første og siste synk.anslag skal treffe synk.sensor **1**.

Alle de andre synk.anslagene skal treffe synk.sensor **2**. **Se Fig. 19**

2.7 Kalibrering og igangkjøring

Vennligst gjør deg kjent med betjeningen av vognen med styreboks før kalibreringen utføres.

Se Kap. 3 og 4

NB! Under kalibrering må det vises forsiktighet under kjøring av vognen.

Utfør kalibrering av vognen langs skinnebane - **se Kap. 4.7.5**

Sett reduserte hastigheter i svinger - **se Kap 4.7.6**

3 Bruk av styreboks

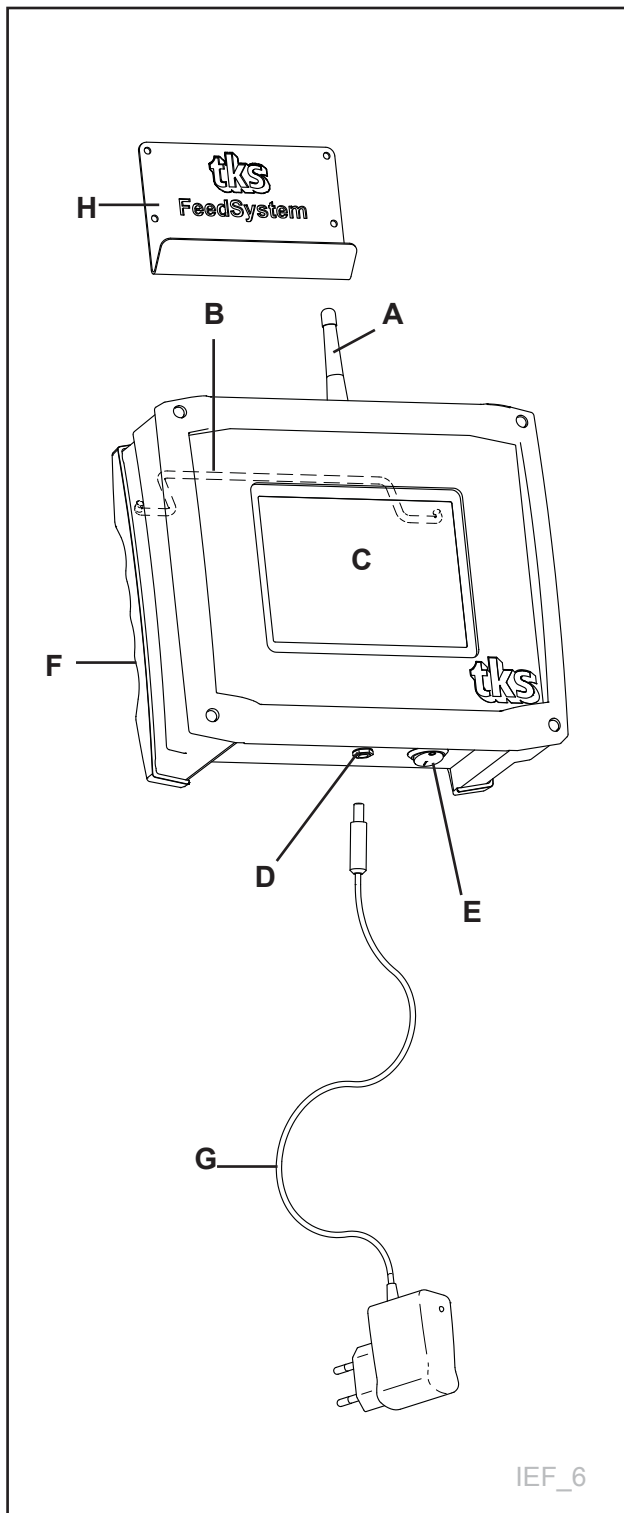


Fig. 28

3.1 Bestand deler - radiostyrt fjern betjening

- A** – Antenne
- B** – Hank for oppheng. Vippes ned for bedre synsvinkel når styreboksen ligger på et plant underlag.
- C** – Skjerm 5,6"
- D** – Ladekontakt
- E** – Av/På bryter
- F** – Holde grep
- G** – Ladekabel
- H** – Veggplate (skruer ikke inkludert)

3.2 Plassering og tilkobling

Monter veggplaten på et egnet sted.

Styreboksen er ikke vanntett og må ikke utsettes for vannsprut eller plasseres i et miljø med kondens. Det vil være hensiktsmessig å plassere styreboksen i nærheten av vognens parkeringsposisjon eller på et kontor der en ser vognen. En kontakt for ladekabelen bør være i umiddelbar nærhet.

3.3 Batteri

Styreboksen har batteri inkludert.

Dette er vedlikeholdsfritt. Batteriet bør til enhver tid være oppladet. Batteriladeren har automatisk ladebegrenser, og kan alltid være tilkoblet styreboksen og strøm nettet.

Ladekabelen har indikatoren.

Lampen lyser rødt når batteriet lader grønt når batteriet er full-ladet.

Utføringsvognen kjører etter program lagret i vognens styreskap. Skjermen kan med fordel skrues av for å spare batteriet.

3.4 Skjerm

Slå på skjermen. Oppstartbildet vises.

Styringen har berøringsskjerm. En kan trykke med fingeren, eller bruke en spesialpenn. Kun ett trykk om gangen. Ikke trykk for hardt, fordi det kan skade skjermen. Dersom skjermen ikke har vært aktiv på noen minutter, vil den komme i skjermsparemodus. Skjermen vil være av i dette moduset. Trykk hvor som helst på skjermen for å aktivere denne igjen.

NB! Skjermen rengjøres med en fuktig klut.

3.5 Garanti

Åpnes styreboksen vil garantien bortfalle

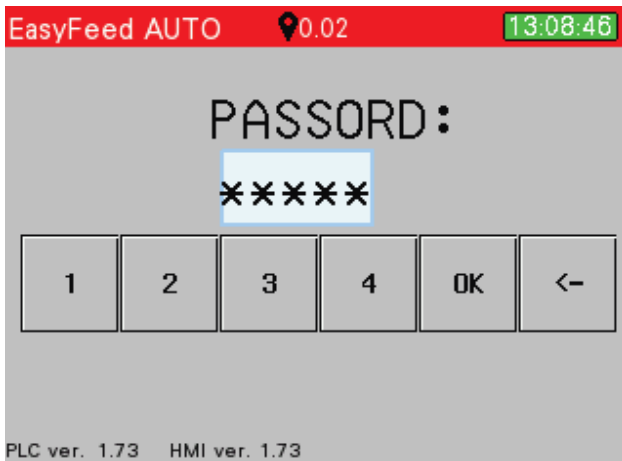


Fig. 29

3.6 Passord

- Fjernbetjening er beskyttet mot uønsket bruk.
 - Tast inn **PASSORD** hver gang skjermen skrus på.
 - Passordet er: **1324**
 - Bekreft med **OK**
 - Slett feil tasting med <-
- Se Fig. 29**

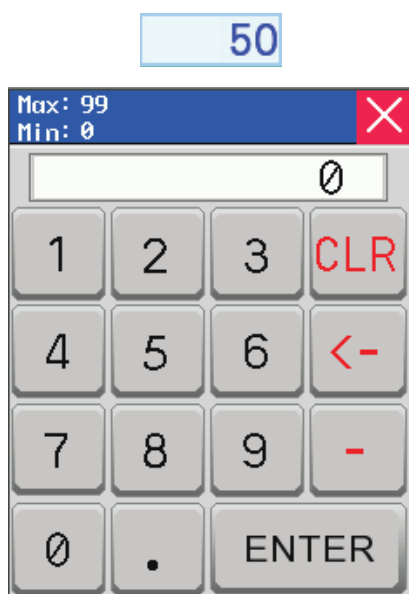


Fig. 30



Fig. 31

3.7 Numerisk tastatur

I feltet markert med blå kantlinje kan verdien endres. Trykk på tallet og et numerisk tastatur vil komme til syne på skjermen.

Øverst i vinduet viser Max/Min verdi som kan oppgis i dette feltet. Oppgi ny verdi med talltastene.

Dersom feil verdi angis, trykk på tasten <- og slett siste angitte nummer.

Trykk på **CLR** for å slette alt.

Hvis verdien skal være negativ, trykk - før verdien angis.

Når verdien er valgt, trykk tasten **ENTER**.

Det vil lagre verdien, og lukker tastatur vinduet.

Hvis man vil avbryte, trykk på **X** øverst i høyre hjørne. Den gamle verdien er fortsatt aktiv.

Når tider skal angis i føringsplan vinduet, angis først timer - trykk deretter punktum. Så angis minutter.

Se til at tiden blir riktig.

Hvis en f.eks angir 12.65, vil dette bli ignorert, skriv istedet 13.05.

3.8 Alfabetisk tastatur

Når du angir verdier med tekst (f.eks navn på dyr) vil skjermen vise et alfabetisk tastatur:

Dersom man redigerer tekst-feltet, vil man se den gamle teksten på skjermen.

Ny tekst kan skrives inn, og den gamle teksten vil forsvinne.

Bruk av knappen **Caps**, skifter mellom store og små bokstaver.

Trykk på knappen **BACK** fjerner siste registrerte symbol, eller trykk **Clear** for å slette all tekst, skriv deretter inn den nye teksten.

Merk at det er begrensning i antall bokstaver i feltet. De første bokstavene blir slettet om lange ord skrives.

Når teksten er skrevet inn, trykk på knappen **ENT**. Dette vil lagre teksten og tastatur vinduet lukkes.

Hvis man vil avbryte, trykk på knappen **X** eller **Esc**, og den gamle verdien er fortsatt aktiv.

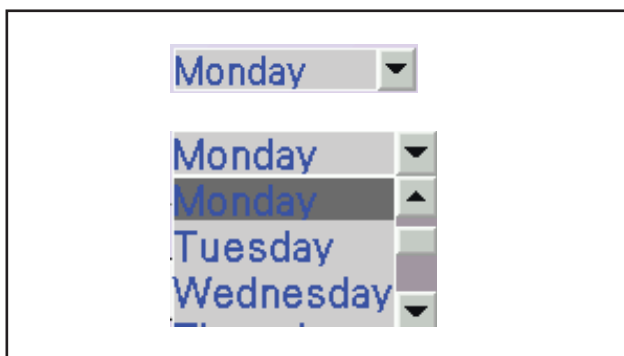


Fig. 32

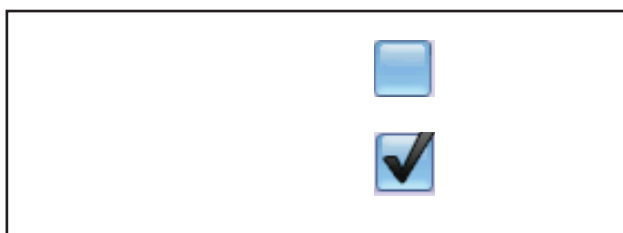


Fig. 33



Fig. 34

3.9 Valg av verdier

Valg av forhåndsprogrammerte verdier fra en liste.

- Åpne listen - Trykk på verdien eller pil ned
- Velg verdi i listen

3.10 På/Av knapp

Aktiver eller deaktiver en funksjon med på / av tast.

- Blank - deaktivert
- Hake på - aktivert

3.11 Lukke vinduer

Alle menyer eller vinduer på skjermen lukkes med kryss på rød bakgrunn i høyre øvre hjørne.

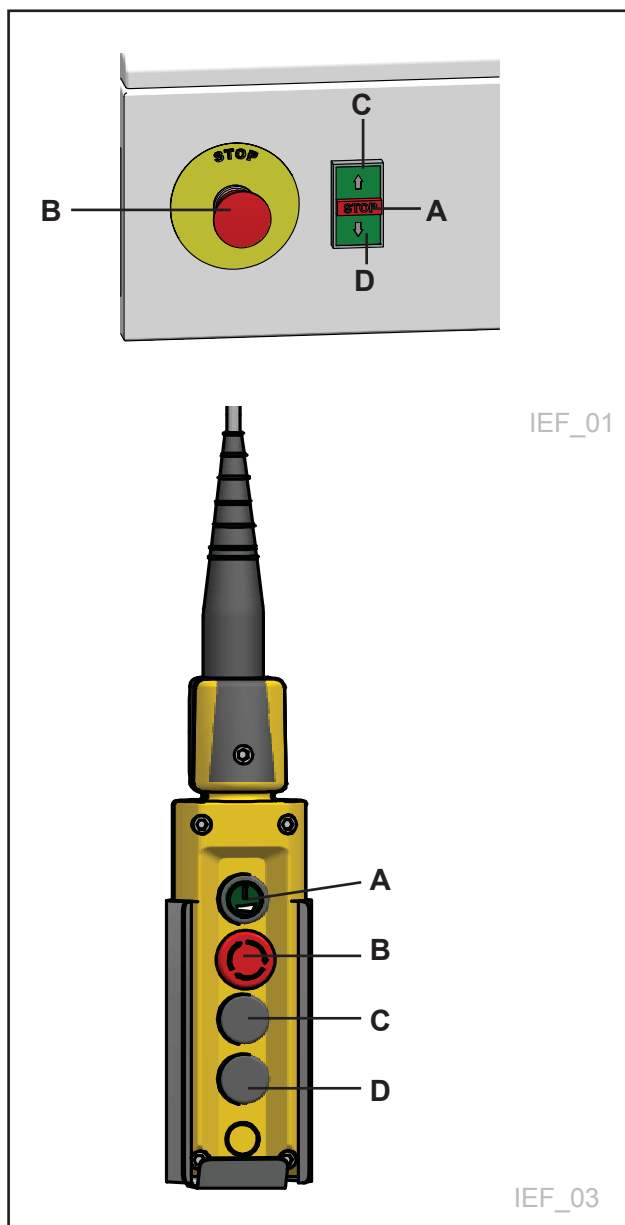


Fig. 35

3.12 Manuell knapp på skap eller tablåstyring

Brukes til å føre ut når styreboks ikke er i funksjon.

Vis forsiktighet når denne brukes, slik at du ikke kommer i klem mellom vognen og forbrettet eller innredningen.

A – knapp for aktivering og stopp

B – nødstop bryter

C – knapp for å kjøre vogn bakover og start utføring til venstre side

D – knapp for å kjøre vogn framover og start utføring til høyre side

Merk! Betjeningen må alltid aktiveres før bruk. Hold knapp **A** inne i 2 sekunder.

- Kjør vognen framover med knapp **D** og bakover med knapp **C**. Vognen går bare når knappen holdes inne.
- Start utføring til venstre. Hold knapp **A** inne og trykk samtidig knapp **C**. Slipp knapp **A**.
- Start utføring til høyre. Hold knapp **A** inne og trykk samtidig knapp **D**. Slipp knapp **A**.
- Trommel, bunnbelte og sideutmater starter opp i sekvens. Fø ut ved å kjøre framover og bakover med knapp **D** og **C**.
- Stopp utføring. Trykk knapp **A**.
- Trommel, bunnbelte og sideutmater stopper i sekvens.
- På vogn uten sideutmater starter utføringen likt. Hold knapp **A** inne og trykk samtidig knapp **C** eller **D**. Slipp knapp **A**.
- Stopp utføring. Trykk knapp **A**.

4 Betjening

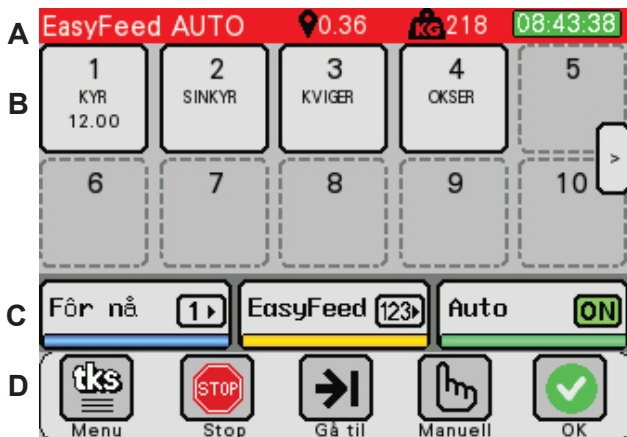


Fig. 36a

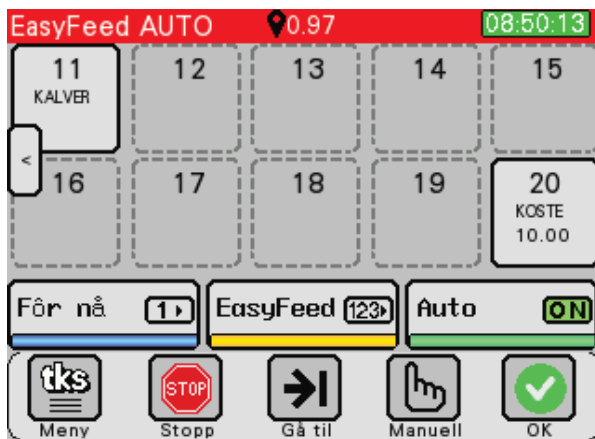


Fig. 36b

4.1 Hjem skjermen

Hjem skjermbildet viser:

A - Informasjonslinje

- Viser i alle skjermbilder
- Teksten viser hva EasyFeed gjør
- Posisjonstegn og vognens aktuelle posisjon
- Vekt symbol og vekten av vognens innhold i kg
- Klokke
- Klokken viser i grønt når Auto **ON** er aktiv

B - Programmerbare grupper 1-20

- Hel strek - gruppen er aktiv
- Stiplet strek - gruppen er ikke i bruk, deaktivert
- Viser gruppenavn
- Viser neste tid for **Auto** utføring
- Et trykk på en gruppe åpner **Gruppe innstillinger**.
- Når gruppene 11-20 er programmert viser en piltast for å bytte mellom visning av gruppene 1-10 og 11-20

C - Fôringstaster

- **Fôr nå** (blå) Her kan 1 gruppe føres med justerbare mengder.
- **EasyFeed** (gul) Her kan flere grupper føres med programmerte innstillinger.
- **Auto** (grønn) Her slås automatisk tidsinnstilt utføring på og av. Hold tast inne i 3 sekunder.

D - Taster for meny og manuell betjening

- **Meny** - tast åpner menyen for innstillinger av vognen.
- Stopp tast - stopper alt
- Gå til tast - Åpner vindu for å kjøre vognen til forhåndsinnstilte posisjoner
- Manuell tast - Åpner vindu for å betjene manuell utføring
- Status indikator tast - åpner vindu for alarmer.
 - OK (grønn) - alt i orden
 - Varsel (gul) - alarm er utløst, men vognen kan kjøres
 - Stopp (rød) - vognen stoppet



Fig. 37a



Fig. 37b

4.2 Gruppeinnstillinger

Åpnes fra Hjem skjermen. Trykk på aktuell gruppe.

- Viser gruppenummer
- Viser gruppenavn
- Tast for å gå til neste eller forrige gruppe
- Tast for aktivering av **Auto** utfôring. Hold inne i 2 sekunder for å aktivere/deaktivere. Om gruppen skal fôres automatisk må denne være aktiv

Fane: Mengde

- **Grovfôr mengde uten vekt** justeres i en kombinasjon av hvor mange ganger vognen skal passere foran dyrene, og i hvilken hastighet vognen beveger seg i.
- Juster antall passeringer
- Juster hastigheten i %

Merk!

Ved høyere hastighet legger vognen ut mindre fôr pr. meter kjørt. Justeringen gjelder for hver fôring.

- **Grovfôr mengde med vekt.**
- Juster hastigheten i %
- Juster vekten i kg
- **Krautfôr mengde** justeres i vekt.
- Mengden angis i vekt **kg/dag** for et helt døgn.
- Vognen kalkulerer antall kg pr. fôring basert på hvor mange fôringer med krautfôr som er lagt til i **Tidsplanen**. Juster vekt i kg/dag.
- Verdien **Pr. fôring** viser hvor mye krautfôr det fôres for hver fôring.

Merk! Funksjonene **EasyFeed** og **Auto** fôrer ut den kalkulerte verdien **Pr. fôring** hver gang en fôring utføres.

- Vognen kan utstyres med to typer krautfôr
- En gruppe kan om ønskelig fôre ut begge krautfôrtypene til hver fôring.
- Først fôres type 1. Når mengden er ferdig starter type 2. Vognen vil fordele hver type krautfôr på hele lengden til gruppen.

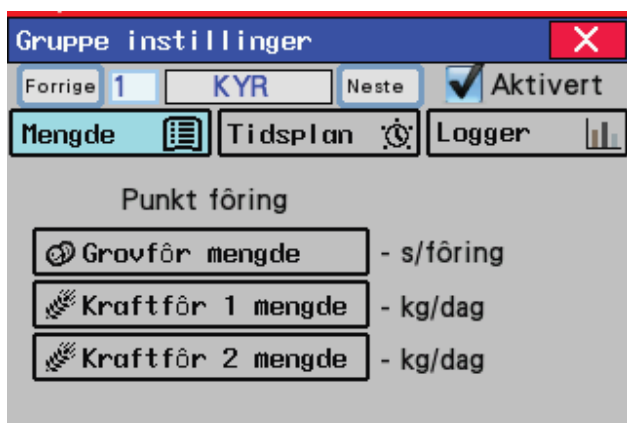


Fig. 38a

Punktføring (enkelt dyr)

Når punktføring er aktivert vil vognen stoppe ved hvert dyr for å føre ut.

- Velg **Grovfôr**. Et vindu åpner og viser en tabell med 20 punkter
- Sett grovfôr for hvert punkt
- For vogn uten vekt settes grovførmengden i sekunder.
- For vogn med vekt angis mengden i kg.
- Er punkt 1 satt, kan alle punktene få samme verdi ved å trykke tasten **Kopier til alle**.
- Velg **Kraftfôr 1**. Innstillinger gjøres likt som for grovfôr.
- Verdien angir tildelt mengde kraftfôr i kg pr. dag.



Fig. 38b



Fig. 38c

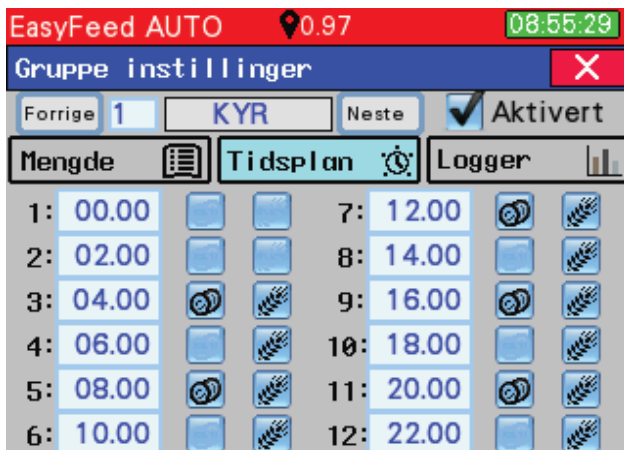


Fig. 39

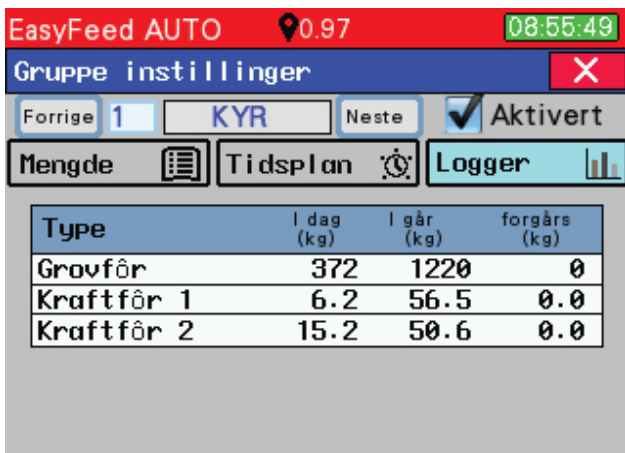


Fig. 40

Fane: Tidsplan

- Viser tabell med 12 mulige føringstider for denne gruppen.
- Juster tidspunktene
- Aktiver grovfôr på aktuelt tidspunkt, huk av i venstre kolonne.
- Aktiver kraftfôr på aktuelt tidspunkt, huk av i høyre kolonne.
- Kraftfôrtype 1 og/eller 2 vil føre ut ved aktivering.

Fane: Logger

- Viser utføret mengde grovfôr og kraftfôr idag og to dager tilbake.
- Mengden for igår og forgårs gjelder for hele døgnet
- Verdien for idag viser mengden som er føret ut inntil det tidspunktet en ser på skjermen.

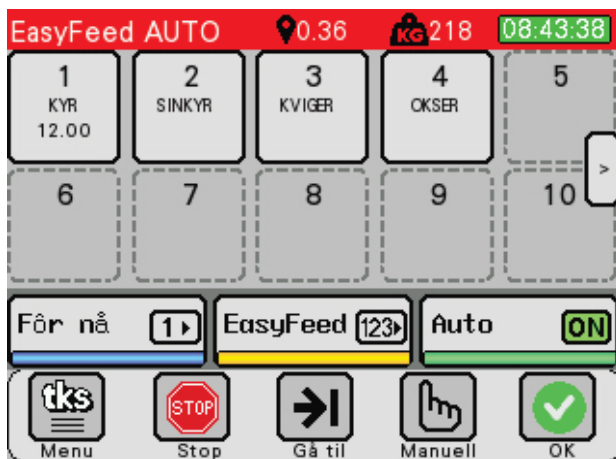


Fig. 41a



Fig. 41b

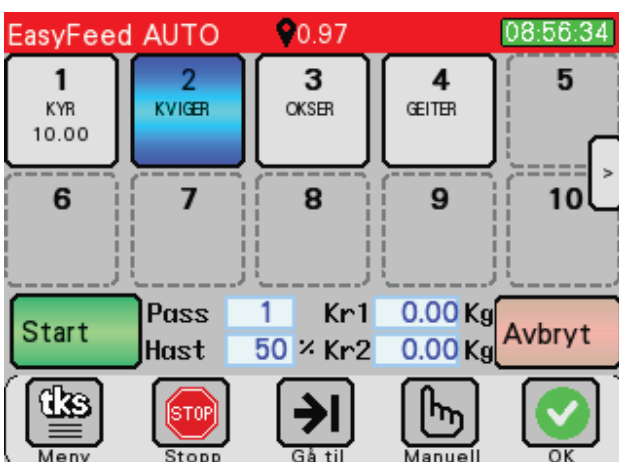


Fig. 41c

4.3 Utfør fôring

Når innstillinger for en gruppe er fullført kan fôring utføres med **Fôr nå**, **EasyFeed** eller **Auto**.

4.3.1 Fôr nå

- Trykk **Fôr nå**
- Vindu for valg av grupper vises.
- Velg en gruppe
- Valgt gruppe markeres i blå farge
- Innstillinger for **Passeringer / Vekt** og **Hastighet**, samt mengde **Kraftfôr** må fullføres. Disse innstillingene lagres ikke fra gang til gang.
- **Start** utfôring eller **Avbryt**

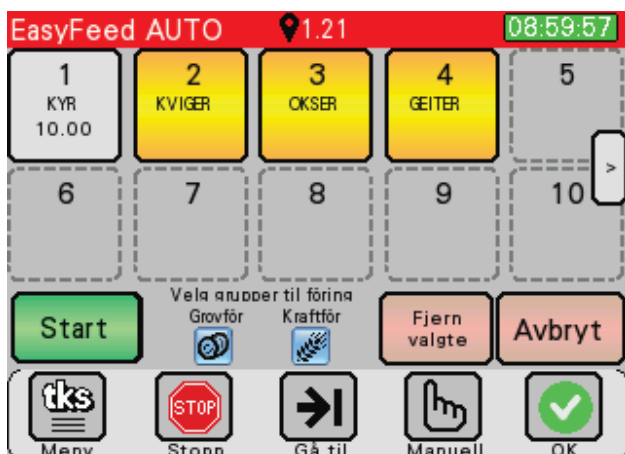


Fig. 42

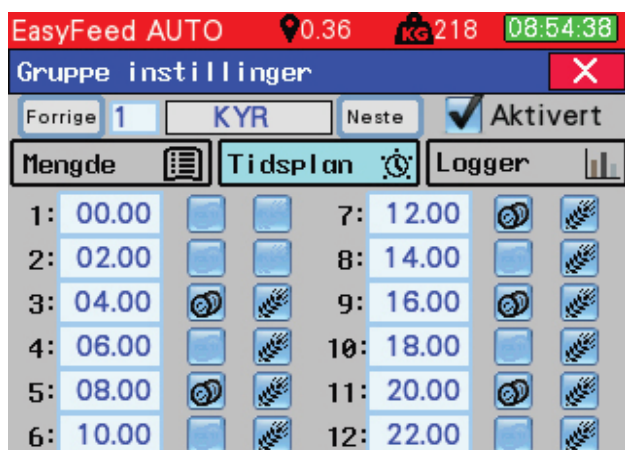


Fig. 43

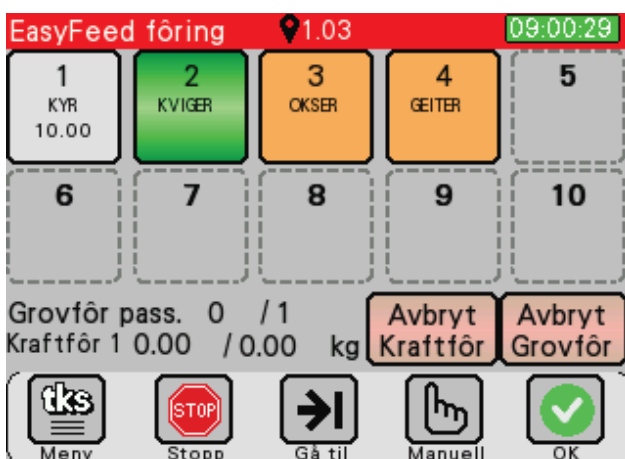


Fig. 44

4.3.2 EasyFeed -

Ett trykks fler-gruppe utføring

- Trykk **EasyFeed**
- Vindu for velging av grupper vises.
- Velg en eller flere grupper
- Valgt gruppe markeres i gul farge. Bare aktive grupper kan velges.
- Gruppene utføres med innstilt mengde fra hver enkelt gruppe
- **Start** utføring eller **Avbryt**
- Velg om det skal føres **Grovfôr** og **Kraftfôr** til denne utføringen med aktive tastene.
- **Fjern valgte** - tasten fjerner alle valgte grupper.
- Alle gruppene vil føres ut etter hverandre
- Neste gang EasyFeed åpnes, vil de forrige valgte gruppene være valgt

4.3.3 Auto

- Automatisk utføring må være skrudd på.
- Hold inne tasten i 3 sekunder for å slå på/av.
- **ON** lampen vises i tasten, og øverst i displayet er klokken uthevet med grønn ramme
- Automatisk utføring vil bare gjelde for aktiverte grupper og aktiverte tidspunkt i **Tidsplanen**.
- Alle grupper med utføring til samme tid vil føres ut etter hverandre.
- Tidspunkt for neste føring vises i gruppen på Hjem - skjermen.

Merk! Klokken bør stilles til rett tid

4.3.4 Utføring pågår

- Gruppen som føres ut blinker med grønn farge
- Informasjon om mengder vises ved føring: **er føret / skal føres**
- Pågående føring av kraftfôr og/eller grovfôr kan avbrytes når som helst med **Avbryt**-tast.
- Om det er flere grupper valgt til føring vil de andre gruppene være markert med i gul farge
- Neste gruppe påbegynnes med en gang den forrige er ferdig
- Når **Avbryt** - tasten for grovfôr og **Avbryt** - tasten for kraftfôr er trykket vil neste gruppe påbegynnes umiddelbart
- Tømmes vognen for fôr under pågående føring, vil vognen automatisk gå tilbake og fylle grovfôr og/eller kraftfôr. Vognen vil så returnere tilbake til gruppen / posisjonen den gikk tom for fôr i / på og fortsette å føre ut det som gjenstår.

4.3.5 Fylling

Manuell

Når vognen går tom ved manuell fylling, vises dette vinduet. Vognen er returnert til parkeringsposisjon.

- **Last** vognen med fôr
- Trykk **Fylling fullført**
- Alternativt kan **Aktiver-knapp (A)** på styreskap/tablå trykkes. **Se Fig. 35**



Fig. 45

Topp fylling

Når vognen har topp fylling viser dette bildet når fyllekilden starter. Innstilt fylletid vil automatisk begynne å telle ned før vognen fortsetter å føre ut. Nedtelleren kan fortsette og fullføre selv. Alternativt kan nedtelleren kvitteres ut.

- Trykk **Fylling fullført**
- Alternativt kan **Aktiver-knapp (A)** på styreskap/tablå trykkes. **Se Fig. 35**



Fig. 46



Fig. 47

4.4 Gå til

Brukes til å flytte vognen

Definert posisjon

- Vognen går til lagrede posisjoner og stopper
 - **Parkering**
 - **Grovfôr** fyller posisjon
 - **Kraftfôr 1** fyller posisjon

Vilkårlig posisjon

- Tast inn ønsket posisjon i feltet
- Trykk **Gå** og vognen går dit

Kjør vogn

- Vognen kjøres frem og tilbake med piltastene. Opp tast er framover.

Kraftfôr

- Når vognen står i posisjonen for kraftfôr 1 kan kraftfôr fylles med **Start fylling**. Den eksterne kraftfôrsiloen starter. Ekstern motor stopper automatisk når kraftfôrtanken er full.

Merk! Kraftfôr 2 kan kun fylles automatisk



Fig. 48

4.5 Manuell Betjening

Brukes til å føre ut ved supplering av allerede utførte kjøringar via **Før nå**, **EasyFeed** eller **Automatisk utføring**.

Merk at ved **Manuell** kjøring vil vognen ha mer rykkete bevegelser enn når vognen kjører etter programmerte føringar.

- Velg **Utmaterside** for vogn utrustet med sideutmater.
- Grønn tast viser aktiv side. Båndet begynner å rotere når Start Grovfør og/eller Start kraftfør trykkes.
- **Start GROVFØR** - Trommel starter opp og bunnbelte begynner å rotere. Grønn tast viser aktiv føring. Trommel stopper ved et trykk på samme tast. Sideutmateren roterer noen sekunder før den stopper.
- **Start KRAFTFØR** – Kraftfør-utmater og sideutmater begynner å rotere. Grønn tast viser aktiv føring. Kraftfør stopper ved et trykk på samme tast. Sideutmateren roterer noen sekunder etterpå. Kraftfør stopper automatisk når forhåndsinnstilt mengde er utført.
- **Merk!** Manuell kraftfør utmating gjelder kun kraftfør 1
- **Vognhastigheten** justeres i feltet eller med hurtigtastene. +/- 10% for hvert trykk.
- **Merk!** Høyere vognhastighet gir mindre før ut pr. meter kjørt.
- **Kraftfør** mengden justeres i feltet. Høyere vognhastighet gir også her mindre kraftfør pr. meter kjørt. Når kraftfør er føret ut en gang, stilles verdien tilbake til den forhåndsinnstilte verdien og er klar til neste utføring.



Fig. 49

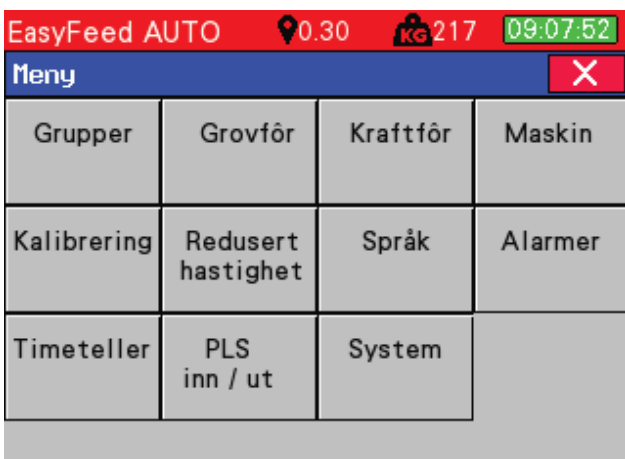


Fig. 50

4.6 Alarmer - Advarsler

Vinduet viser når alarmer oppstår.

- Når en alarm vises - er vognens funksjonalitet fullstendig blokkert.
- Når en advarsel vises - kan vognens funksjonalitet være begrenset.
- Hver alarm angir tidspunktet da alarmen oppstod.
- Kvikter ut meldingen med **Nullstill alarmer** - tasten nederst.
- Om alarmene ikke kan kvitteres ut må feilen utbedres først.
- Alarm meldingene lagres til senere visning
- Vinduet åpnes med status-indikatoren nederst til høyre i Meny-linjen
- Alarmer som gjelder kraftfôr vil stoppe både kraftfôr fylling og kraftfôr utføring
- Alarm for magasin tom vil stoppe fylling fra magasinet
- Når alarmen **For høy hastighet** vises kan denne nullstilles. Vognen opereres da med halv hastighet etterpå.
- Se kapittel 6 for liste med alarmer og feilmeldinger.

4.7 Meny

Åpne menyen for innstilling av utføringsvognen. Trykk **Meny**-tasten nederst til venstre i Meny-linjen.

- **Grupper** – Definerer av gruppene i fjøset
- **Grovfôr** – Oppsett av fyllekilden grovfôr
- **Kraftfôr** – Oppsett av fyllekilden kraftfôr
- **Maskin** – Innstillinger av utføringsvogna
- **Kalibrering** – Definerer av kjørebanelang skinna
- **Redusert hastighet** – Plassering av soner for lavere kjørehastighet i svinger
- **Språk** – Valg av språk i skjermbilder
- **Alarmer** – Logg av feilmeldinger og advarsler
- **Timeteller** – Visning av driftstiden til vognen
- **PLS inn / ut** – Visning av PLS innganger og utganger
- **System** – System innstillinger. Nullstilling av oppsett

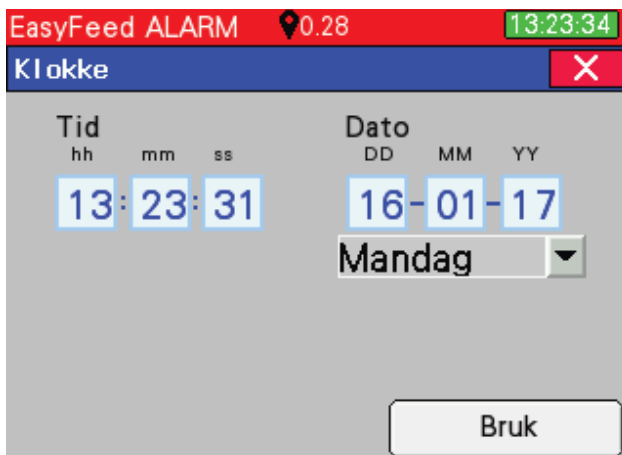


Fig. 51



Fig. 52



Fig. 53

Still klokken

Trykk og hold på skjermen der klokken vises. Vinduet for innstilling av klokken viser

- Timer **tt**, minutter **mm**, sekunder **ss** justeres
- Dag **DD**, måned **MM**, år **YY** justeres
- Ukedag velges fra liste
- Trykk **Bruk** for å lagre

4.7.1 Definere grupper

I dette vinduet programmeres gruppene i fjøset

- Velg gruppe nr.
- Skriv inn navnet på gruppen
- Kjør vognen til der gruppen (bingen) starter med piltastene.
- Trykk **Sett vognposisjon** - tasten for **Start**
- Kjør vognen til der gruppen slutter.
- Trykk **Sett vognposisjon** - tasten for **Ende**
- Velg utføring side til sideutmateren.
Venstre – Høyre
- Aktiver gruppen med **Definert** - tasten
- Trykk **Neste** for å definere en ny gruppe

Definere punkt føring

- En gruppe kan inndeles i punkter for å føre båsfjøs.
- Hver gruppe kan inneholde opp til 20 punkter
- Aktiver punktføring
- Kjør vognen til punktet og trykk **Sett vognposisjon** - tasten
- Gjenta til alle punktene er definert
- Velg utføringssiden til sideutmateren
- Aktiver gruppen med **Definert** - tasten



Fig. 54



Fig. 55

4.7.2 Grovfôr innstillinger

Her velges hvilken type fyllekilde for grovfôr som er tilkoblet. Trykk og hold i 2 sekunder på tasten.

- **Manuell** – Kammeret lastes manuelt bakfra, fra siden eller med en kran
- **Topp** – Kammeret lastes fra toppen fra et transportbelte eller en maskin
- **Magasin** – Kammeret lastes bakfra fra et tilkoblet magasin. Eks. R2 Magazine.

Manuell fylling

- Sett vognposisjon for fylling. Plasser vognen og trykk **Sett vognposisjon** - tasten.
- **Ignorer fyller funksjon etter fylling** – Tid for utsettelse av ny lasting kan settes. Dette gjelder speiselt når det føres med frosne rundballer. Vognen tror at den er tom hvis ballen plutselig blir kastet bak i kammeret.

Fylling fra toppen

- Sett vognposisjon for fylling. Plasser vognen og trykk **Sett vognposisjon** - tasten
- Angi **Fylle tid**. Tiden må være noe lengre enn den tiden fyllekilden bruker. Ellers kan fôret falle på gulvet.
- Aktiver **Pendling**. Ved pendling fordeles fôret i hele lengden av kammeret ved at vognen går fram og tilbake. Dette kan bare brukes når vognen fylles fra en smal transportør.
- Angi **Pendle posisjon**. Vognen pendler mellom denne posisjonen og fylle posisjonen.
- Angi **Pendle hastighet**
- **Ignorer fyller funksjon etter fylling** – se manuell fylling



Fig. 56

Fylling fra Magasin side 1

- Sett vognen i posisjon for fylling, og trykk **Sett vognposisjon** – tasten
- **Start bunnbelte ved fylling** – tiden før bunnbeltet i vognen begynner å rotere ved lastning.
- **Bunnbelte hastighet ved fylling** – motorhastighet %
- **Bunnbelte kjører etter fotocelle** – bunnbeltet kjører i denne tiden etter at fotocellen får signal for å frakte fôret innover i kammeret. Juster tiden slik at rundballen har en klaring på 10-30 cm til trommelen når bunnbeltet stopper.
- **Maks fylletid** – har ikke vognen blitt lastet innen denne tiden avsluttes fyllingen. Alarmen **Magasin tom** vises da i alarmvinduet
- **Ignorer fylle funksjon etter fylling** – se manuell fylling
- **Nødfylling** - tasten – brukes når feil oppstår under opplasting. For. eks. at rundballen blir sittende fast mellom magasinet og utfôringsvognen. I nødfylle-funksjonen prøver utfôrings-vognen å gå til fylleposisjonen og samtidig kjøre bunnbeltet fremover. Funksjonen stopper automatisk når fôret dekker fotocellen, eller når den samme tasten trykkes på nytt. Funksjonen er også begrenset av **Maks fylletid** innstillingen.



Fig. 57

Fylling fra Magasin side 2

- **Bunnbeltet reverseres** før fylling for å tømme vognen og hindre at det er fôr mellom vognen og magasinet.
- **Reverserings sted** – angir hvor vognen reverserer bunnbeltet.
Vilkarlig – Beltet reverseres der utfôrings vognen gikk tom for fôr.
Fast – Beltet reverseres på et ønsket sted. Angi ønsket posisjon til vognen.
- **Reverser bunnbelte før fôring, etter fylling** - Normalt er denne funksjonen ikke aktivert. Funksjonen må brukes når trommelen har problemer med å starte etter en fylling. Når harde eller frosne baller lastes og de triller fram til trommelen skal funksjonen aktiveres. På korte vogner (2,8m) må funksjonen aldri benyttes. Ballen vil da skade avkaste sperrene. Feilmeldingen **Trommel feil** kan oppstå etter en lastning om denne funksjonen ikke benyttes.

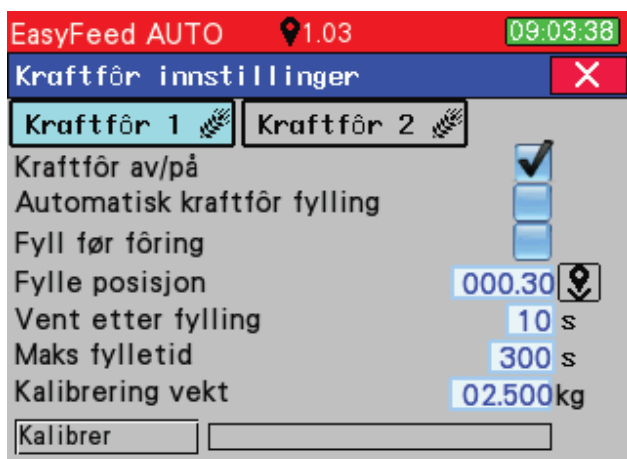


Fig. 58

4.7.3 Kraftfôr innstillinger

- Velg innstilling for kraftfôr tank 1
- **Kraftfôr av / på** må være aktivert for at vognen skal føre kraftfôr.
- **Automatisk kraftfôr fylling**
Fyller kraftfôrtanken når den er tom. Når kraftfôrfylling er deaktivert kan manuell fylling foretas. Vognen gir varsel når kraftfôrtanken er tom.
- **Fyll før føring** - fyller kraftfôrtanken full før en føring starter. Vognen slipper å returnere til fylleposisjonen midt i føringen når kraftfôrtanken er tom. Brukes når kraftfôrtanken er liten (smal vogn) eller ved bruk av lite konsentrert kraftfôr.
- **Fulle posisjon** - Plasser vognen under nedløpsrøret og trykk **Sett vognposisjons** - tasten
- **Vent etter fylling** - Vognen venter med å kjøre til kraftfôret har rent ut.
- **Maks fylletid** settes tilnærmet eller litt over normal fylletid. Denne begrenser en eventuell overfylling om noe skulle feile under fylling. Settes tiden for lavt vil ikke kraftfôrtanken fylles helt.
- Dersom tanken ikke er full etter **Maks fylletid**, gis det et varsel om at kraftfôrtanken er tom. Kraftfôrfylling stoppes inntil varselet blir tilbakestillt.

Kalibrering

- Plasser en bøtte under utløpet til kraftfôrskruen. Sving kraftfôrtanken til sides om nødvendig.
- Trykk **Kalibrer**-tasten
- Vei opp innholdet i bøtten og skriv inn i feltet **Kalibrering vekt**
- **Viktig!** Kraftfôr har forskjellig egenvekt. Utfør alltid en ny kalibrering ved bytte av kraftfôr type eller leveranse.
- Foreta jevnlig kalibrering for å sikre rett tildelt mengde kraftfôr.

Gjør innstillinger for kraftfôrtank 2 når vognen har dette.

Merk! Kraftfôrtank 2 kan kun fylles automatisk



Fig. 59a

4.7.4 Maskin innstillinger

Side 1

- **Siste trommel tomgang belastning**
- **Gjeldende trommel belastning**
- Med **tasten** til høyre er det mulig å starte trommelen og sjekke gjeldende trommel belastning
- **Ønsket trommel belastning –** sett trommelbelastningen. For. eks. 0.5 - altså 0.5 over tomgangs belastning.
- **Trommel belastning ved start takdrift –** For. eks. 0.5 - altså 0.5 over tomgangs belastning.
- **Fotocelle konstant signal når vognen er tom** - Vognen kan settes til å være tom når fotocellen har hatt konstant signal i denne tiden. Brukes ved rundballeføring når det føres mye.
- **Fotocelle pulser når vognen er tom –** signal fra fotocelle telles i antall pulser. Er det færre pulser enn verdien i feltet er vognen tom. Brukes når det føres med lett fôr.
- **Ikke stopp trommel hvis neste gruppe er nærmere enn –** Hvis det føres flere grupper etter hverandre, trenger ikke trommel og sideutmater stoppes mellom hver gruppe. Verdien angir tillatt antall meter til neste gruppe der trommelen fortsatt skal rotere.



Fig. 59b

Maskin innstillinger side 2

- **Bunnbelte stepping aktiver** - funksjon der bunnbeltet går med faste intervaller. Funksjonen settes igang automatisk når strømmen overstiger ønsket trommel last.
- **Stepp gå tid** - Tiden bunnbeltet går framover.
- **Stepp stå tid** - Tiden bunnbeltet står i ro
- **Stepp hastighet** - Bunnbelte hastighet ved stepping.
- **Tid retur bunnbelte før start** - tiden bunnbeltet trenger å kjøres i revers før trommelen starter.
- **Tid retur bunnbelte stopp føring** - tiden bunnbeltet trenger å kjøres i revers etter fullført føring.
- **Maks bunnbelte hastighet**
- **Min bunnbelte hastighet** - minste bunnbelte hastighet. Hvis vognen selv ønsker en hastighet er under dette, vil bunnbeltet stoppe helt.

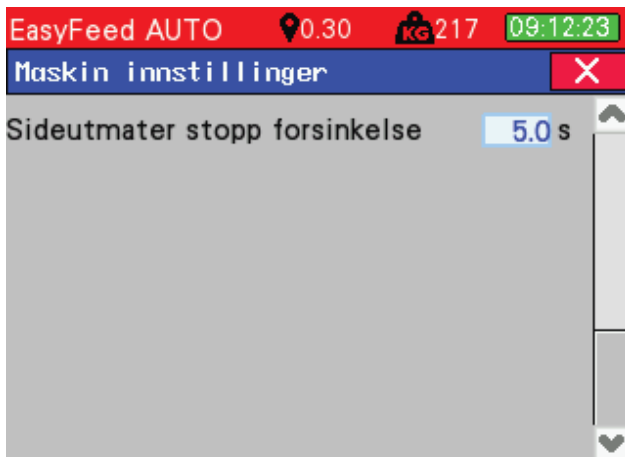


Fig. 59c

Maskin innstillinger side 3

- **Sideutmater stopp forsinkelse** - sideutmater går i antall sekunder etter at trommelen er stoppet.

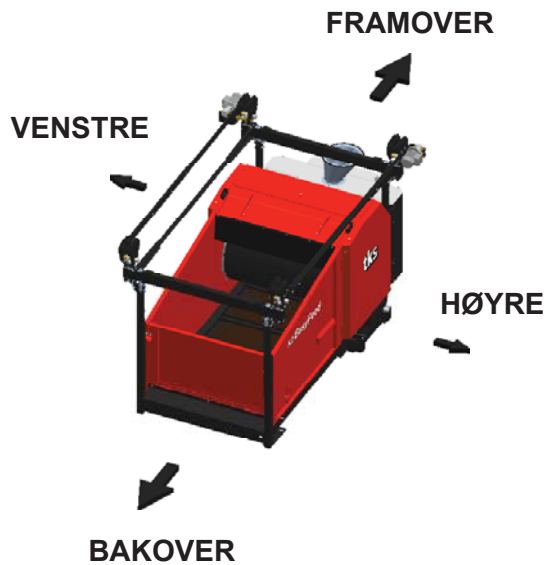


Fig. 60

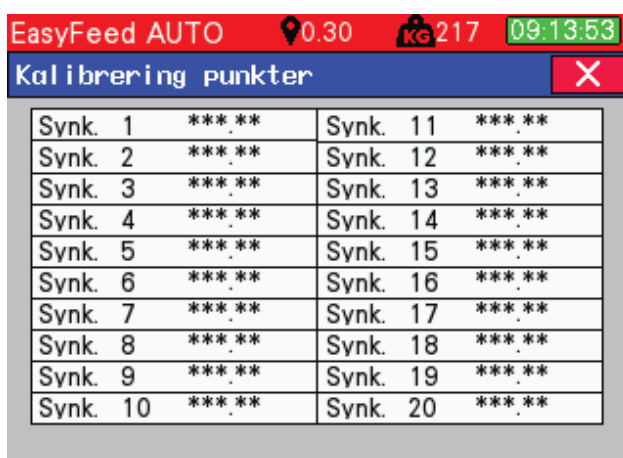


Fig. 61

4.7.5 Kalibrering

Her defineres vognens posisjoner langs skinnebanen. Vognen kjøres fram og tilbake med piltastene på skjermen eller med betjeningstablået.

NB! Vis forsiktighet ved kjøring av vognen.

Angi posisjoner - hold tast i 3 sekunder.

- **Min posisjon** - angi vognens ende posisjon når vognen kjøres bakover. Den vil alltid være 0
- **Maks posisjon** - angi vognens ende posisjon når vognen kjøres framover.
- **Parkering** - sett parkerings posisjon
- **Tillate hopp over posisjoner** - funksjonen tillater å kjøre takdrift over min og maks posisjoner. Under normale forhold skal denne ikke brukes.
- **Søk synk. punkter** - denne funksjonen sletter alle synkroniserings punktene og vognen er klar til å søke opp og lagre nye synk. punkter.
- **Overskrive posisjon** - her kan vognen flyttes fra en posisjon til en annen uten å kjøre vognen.
- **Vis synk. punkter** - viser et vindu med alle synkroniserings punktene.

Utfør en kalibrering

1. Trykk **Tillate hopp over posisjoner** - tasten
2. Kjør vognen så langt bakover som mulig.
3. Trykk **Min posisjon** - tasten for å sette 0-punkt
4. Trykk **Søk synk.punkter** - tasten
5. Kjør vognen framover til maks - posisjon. Unngå stopp. Kjør aldri fram og tilbake forbi et synk.anslag.
6. Trykk **Maks posisjon** - tasten
7. Trykk av **Tillate hopp over posisjoner**-tasten.
8. Kjør vognen fram og tilbake fra Maks til Min posisjon noen ganger. Se til at Min og Maks posisjoner ikke overskrides.
9. Plasser vognen i parkerings posisjonen, og trykk **Parkering** - tasten.



Fig. 62

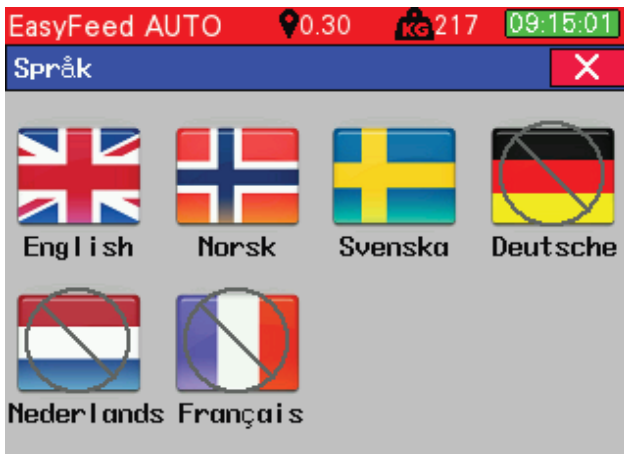


Fig. 63

4.7.6 Redusert hastighet

I svinger og på vanskelige partier langs skinnbanen skal det alltid settes redusert hastighet. Vognen vil da bevege seg rolig og skinnbanen utsettes for mindre påkjenninger.

- Plasser vognen 1 meter før svingen
- Trykk **Sett vognposisjons** - tasten
- Kjør vognen forbi svingen.
- Trykk **Sett vognposisjon** - tasten
- Angi **Redusert hastighet** i feltet

4.7.7 Innstillinger av Språk

Velg display språk og lukk vinduet



Fig. 64

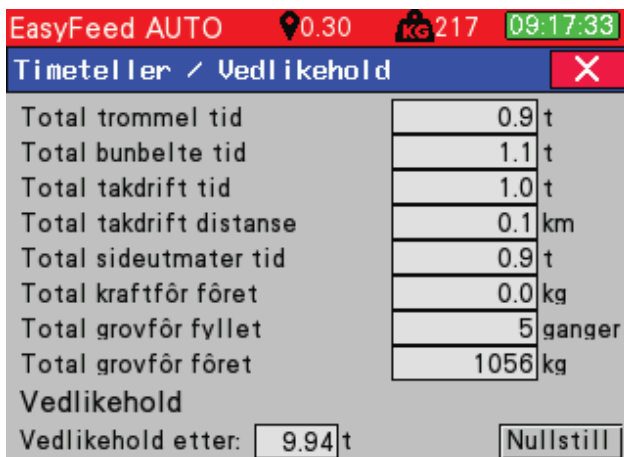


Fig. 65

4.7.8 Alarmer logg

Vinduet viser loggføring av alarmer og feilmeldinger.

Meldingene vises med dato og tidspunkt. Listen viser de nyeste meldingene øverst.

Se kapittel 6 for liste med alarmer og feilmeldinger.

4.7.9 Timeteller

Vinduet viser informasjon om driftstiden for de ulike komponentene i utføringsvognen.

Nederst viser gjenstående tid til neste **Vedlikehold**.

Vedlikeholdsintervallet til vognen er 10 timer. Når vedlikehold utføres skal vedlikeholds-telleren **Nullstilles**.

Inngang	Status	Inngang	Status
Posisjon teller A	<input type="radio"/>	Knapp opp	<input type="radio"/>
Posisjon teller B	<input type="radio"/>	Knapp ned	<input type="radio"/>
Synk. sensor 1	<input type="radio"/>	Knapp OK	<input type="radio"/>
Synk. sensor 2	<input type="radio"/>	FK signal	<input type="radio"/>
Grovfôr tom	<input type="radio"/>	Trommel teller	<input type="radio"/>
Kraftfôr full	<input type="radio"/>	Sideutm. teller	<input checked="" type="radio"/>
Kraftfôr tom	<input type="radio"/>	Trommel strøm 00.01 V	
Kraftfôr teller	<input type="radio"/>	Takdrift strøm 00.01 V	
Nødstop	<input checked="" type="radio"/>		

Fig. 66

Utgang	Status/Skrú på	Utgang	Status/Skrú på
Nødstop	<input checked="" type="radio"/> <input type="checkbox"/>	Lyd alarm	<input type="radio"/> <input type="checkbox"/>
Kraftfôr fylling	<input type="radio"/> <input type="checkbox"/>	Lys alarm	<input type="radio"/> <input type="checkbox"/>
Kraftfôr utfôr	<input type="radio"/> <input type="checkbox"/>	Bunnbelte fram	<input type="radio"/> <input type="checkbox"/>
Sideutm. venstre	<input type="radio"/> <input type="checkbox"/>	Bunnbelte retur	<input type="radio"/> <input type="checkbox"/>
Sideutm. høyre	<input type="radio"/> <input type="checkbox"/>		
Takdrift fremover	<input type="radio"/> <input type="checkbox"/>		
Takdrift bakover	<input type="radio"/> <input type="checkbox"/>		
Trommel	<input type="radio"/> <input type="checkbox"/>		

Fig. 67

Sideutmater	<input checked="" type="checkbox"/>	
Veiesystem	<input checked="" type="checkbox"/>	
Hinder deteksjon	<input type="checkbox"/>	
Hinder følsomhet	<input type="text" value="040"/>	%
Fabrikk system innstillinger	<input type="button" value="Gjenopprett"/>	
Fabrikk gruppe data	<input type="button" value="Gjenopprett"/>	

PLC ver. 1.73 HMI ver. 1.73

Fig. 68

4.7.10 Innganger og utganger

Vinduet viser inngangene og utgangene til PLS-en i hver sin fane.

Fane Innganger

Bak hver digitale inngang indikerer en lampe signal eller ikke.

- **Grønn lampe** - Signal
- **Svart lampe** - Ikke signal

Fane Utganger

Bak hver digitale utgang indikerer en lampe aktiv eller ikke. Aktiver utgangen ved å trykke i firkant (**Skrú på**).

4.7.11 System innstillinger

Vinduet viser oppsett av spesielle vogn innstillinger.

- **Sideutmater** - om vognen har sideutmater, skal denne aktiveres.
- **Veiesystem** - om vognen har veiesystem skal denne aktiveres. Er veiesystemet ute av drift kan utføringsvognen benyttes uten. Det kreves innstilling av vekt til hver gruppe.
- **Hinder deteksjon** - vognen kan oppdage og stoppe for hindringer.
- **Hinder følsomhet** - justering av følsomheten til hinder deteksjonen.
- **Fabrikk system innstillinger** - gjenoppretter fabrikkinnstillinger til vognen.
- **Fabrikk gruppe data** - gjenoppretter fabrikkinnstillinger til vognen for grupper og føringsinnstillinger.

Nederst i vinduet viser programversjonen for PLS (PLC) og skjermen (HMI).



Fig. 69



Fig. 70

4.8 Koste funksjon

Når utføringsvognen er utrustet med kost kan **Gruppe 20** brukes til å programmere et koste-program

- Åpne **Gruppe 20**
- Skriv inn navnet **Kosting**
- Aktiver **Kostefunksjon**
- Sett posisjoner for hele strekningen som skal koster. Strekningen som skal koster består gjerne av flere utførings grupper.

Utfør kosting

- Kosting utføres manuelt med **Fôr nå** eller **EasyFeed**
- Kosting kan utføres automatisk etter egen tidsplan. Sett grovfôr symbol aktiv for aktuelle tidspunkt.

Merk!

- Kosting utføres etter tidsplanen selv om automatisk utføring er skrudd av (**OFF**)
- Automatisk kosting slås av ved å ta bort hake for **Aktivert** i gruppe innstillinger.

5 Vedlikehold/ettersyn og feilsøking



VIKTIG!

Koble alltid ut strømtilførselen før inspeksjon, vedlikehold eller reparasjon på maskinen.

Generell informasjon:

Utstyret brukes i et meget utsatt og aggressivt miljø. Dette vil påvirke levetiden til vogn og utstyr generelt. Svært mange forhold er med og påvirker dette. beliggenhet, klima, fôrtype, fuktighet, ensileringsmiddel, ventilasjon og ikke minst vedlikehold/rengjøring og ettersyn avgjør lengden på levetiden.

Utstyr som står med silosaft, ammoniakk og andre aggressive væsker/fôrtyper tilnærmet kontinuerlig, vil kunne få kraftige rust og oksideringskader dersom en ikke utfører et minimum av renhold.

- Rengjøring av bunnbelte, kjettinghjul, akslinger og lagerbeskyttelser gjøres ved behov, og minst en gang pr. mnd.
- Ved stramming av bunnbeltet er det viktig at det ikke strammes for stramt eller skjevt. Sørg for at drivkjeder også holdes stramme. Disse kontrolleres jevnlig for slakk og skader.
- Alle lager smøres hver 10. driftstimer eller minst en gang pr. mnd.
- Kjede smøres hver 3. mnd.
- Oljen i snekkene skiftes hvert år.
- Oljen i snekkene bør ikke utsettes for temperaturer under -30°C . Skal maskinen fungere optimalt under -30°C , skal en kontakte produsent for råd og veiledning.
- Sørg for at det elektriske utstyret ikke utsettes for store temperatursvingninger. Kondens kan oppstå og dermed gi overslag.
- Knivene på trommelen er laget i herdet spesialstål og med presisjonsfrest kutteegg. Kontroller eggen jevnlig for skader og slitasje. Sliping kan gjøres mens kniven er påskrudd. Dette gjøres enkelt med en vinkelsliper som dras over innsiden på hver knivsegg. Unngå å slipe til eggen blir blå. Da vil herdingen forsvinne og kniven får nedsatt levetid.

5.1 Smøreskjema

Komponent / sted		Antall	Arbeid	Driftstimer
1	Smørenippel - lager driftside bunnbelte	1	Smøring	10 h
2	Smørenippel - lager returside bunnbelte	1	Smøring	10 h
3	Smørenippel - lager for trommel	1	Smøring	10 h
4	Smørenippel - lager trommel	1	Smøring	10 h
5	Smørenippel - lager bunnbelte	1	Smøring	10 h
6	Smørenippel - sideutmater	1	Smøring	10 h
7	Smøring av kjede	1	Olje inn	24 h

Anbefalt grease: Ruysdael WR2 Q8 oils

Anbefalt olje: Shell Tivela oil S-220

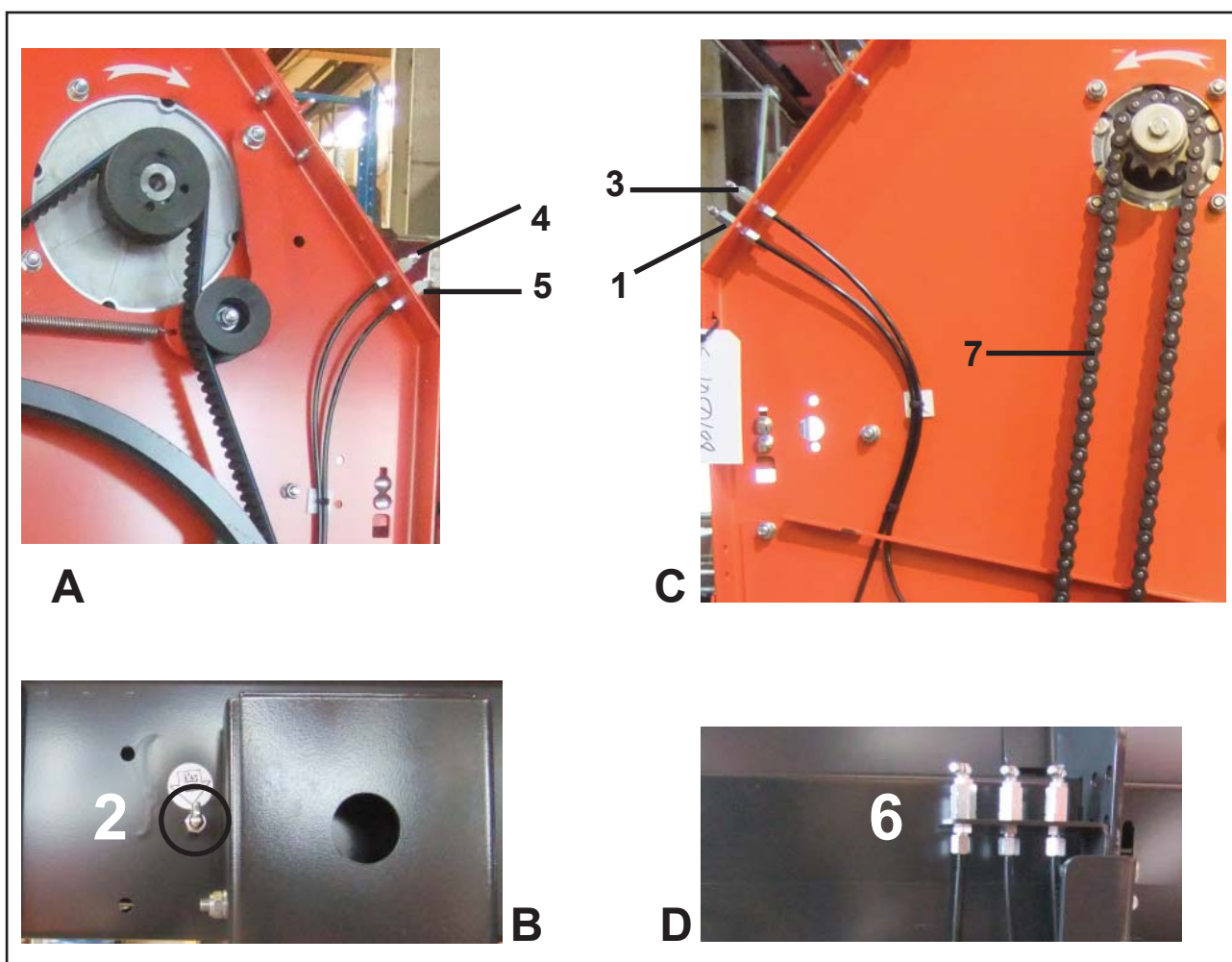


Fig. 71

IFR_50

Oljeskift snekker

Mengde 0,14 liter

AGIP	KLUBER	SHELL	MOBIL
Telium VSF 320	Syntheso D220 EP	Tivela Oil WB	Glygoil 30 SHC 630

5.2 Stramming av bunnbelte



Fig. 72

Bunnkjetting (B) skal strammes slik at medbringeren vises fra siden.

Se Fig. 73

Dette bør sjekkes med jevne mellomrom. Stramming gjøres ved å vri strammeskruen A bak på maskinen.

Se Fig. 72

VIKTIG!

Husk å skru like mange omdreininger på begge sider.

Kjør bunnbeltet uten last etter stramming for å sjekke at alt fungerer.

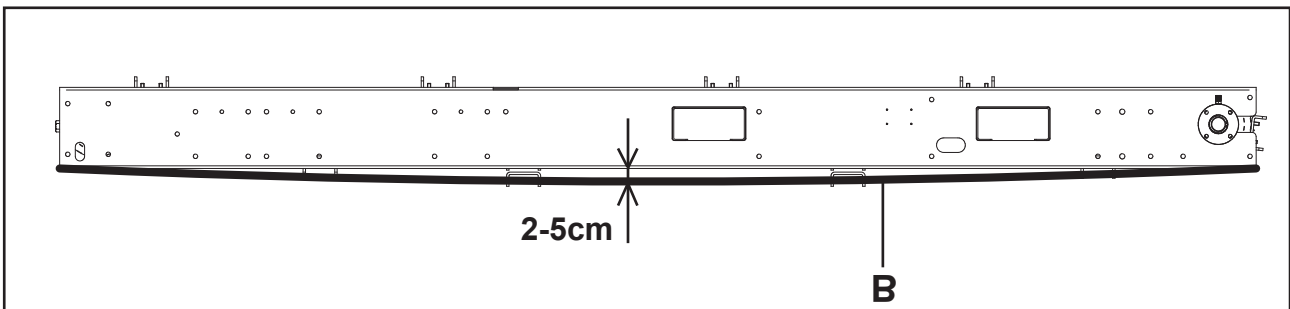


Fig. 73

5.3 Vedlikehold av strømvatager

Inspeksjon av strømvatager anbefales etter 1 måneds drift, og deretter en gang i året.

- Dra en børste/svamp oppunder beskyttelses-membranen langs strømladerskinne
- Inspiser børstene ta ut kobberband og rengjør
- Rens vogn

5.4 Serviceskjema

NB! Før kontroll, eller ved arbeid relatert til maskinen, skal alltid følgende forhåndsregler ivaretas:



- Skru av hovedspenning ved hjelp av hovedbryter på maskinen.
- Ta sikring på gjeldende kurs.
- Ved arbeid under maskin, må maskinen sikres for og unngå klemfare / fall.
- Arbeid ikke under en usikret maskin.

Anbefalte kontrollsykluser:

****1** = Ukentlig kontroll. Utføres av bruker / servicepersonell.

****2** = Månedlig kontroll. Utføres av bruker / servicepersonell.

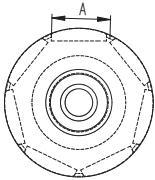
****3** = Årlig kontroll. Utføres av sertifisert servicepersonell.

****4** = 2 årlig kontroll. Utføres av sertifisert servicepersonell.

Avvik i forhold til anbefalte kontrollsykluser vil kunne føre til redusert levetid og uønskede driftsstopper.

Viktig!

Det anbefales å ettertrekke og regelmessig sjekke tiltrekkingsmoment på bolt-tilkoblinger (min. en gang i året)

Komponent	Hva gjøres?	Detalj	Varenr.
Bunnbelte:	**1 Rengjør kabelarhjul og akslinger.		
Mål A må ikke være mer enn 70mm 	**3 Kontroller kabelarhjul. Ved skade eller slitasje bør disse byttes. Disse bør byttes ved mer enn 70 mm lengde i sporet. NB! Ved skifte av kabelarhjul, bør kjetting og skjøteløkker for bunnbelte også skiftes.	Kabelarhjul (drivhjul) Kabelarhjul (returhjul)	<ul style="list-style-type: none"> • 273079 • 265018
	**2 Kjettingen/skjøteløkker kontrolleres for slitasje og skader. Muttere etterstrammes på skjøteløkker. Det kan tillates å fjerne maks. 2 ledd på hver side før kjetting må skiftes. Dersom kabelarhjul blir byttet, bør kjetting byttes.	Kjetting 17 ledd Kjetting 15 ledd Skjøteløkker 20 stk	<ul style="list-style-type: none"> • 921471 • 921475 • 921420

	<p>**2 Stram opp bunnbelte. Sjekk sporing på bunnbelte. Stram likt på begge sider. Beltet er passe stramt når man kan se hele kjettingen under maskinen.</p> <p>NB. Ved skifte av kjetting, bør kabelarhjul også skiftes. Kontroller kjede og kjedestrammer. Kjede og kjedehjul skal til enhver tid være innsatt med olje. Egned kjedeolje brukes til dette. Kjedehjul kontrolleres for slitasje.</p>	<p><i>Drivside bunnbelte</i> <i>Kjedelås 3/4"</i></p> <p><i>Kjede 3/4"</i></p> <p><i>Kjedehjul 3/4" Z 12</i> <i>Kjedehjul 3/4" Z 28</i></p>	<ul style="list-style-type: none"> • G50004 • 921483 • 270456 • 273237
	<p>**1 Smør alle lager, påse at lagrene mottar smøring. Minimum 3 til 4 pump med fettpresse. Alle smøreslanger bør ettersees. Defekte/skadede smørepunkter og slanger skiftes.</p>	<p><i>Anbefalt grease:</i> <i>Ruysdael WR2 Q8 oils</i> <i>eller tilsvarende</i></p>	
	<p>*4 Kontroller oljenivå og lekkasjer på gearmotor for drift bunnbelte. Rengjør lufteplugg.</p>	<p><i>Olje: Shell Tivela oil</i> <i>S – 220 eller tilsvarende</i></p> <p><i>Gearmotor</i></p>	<ul style="list-style-type: none"> • 2,1 liter • 262994
Trommel:	<p>**3 Kontroller / smør lager for valse. Drei på trommelen. Pass på at kniver ikke tar i motstålet.</p>	<p><i>Lager komplett</i></p>	<ul style="list-style-type: none"> • 273017
	<p>Kontroller kilereimer. Disse skiftes, ved evt. oppflising, kutt, skader etc.</p>	<p><i>Kilereim</i></p>	<ul style="list-style-type: none"> • 922267
	<p>**1 Skadede eller forsvunne kniver byttes. Alle sløve kniver slipes. Sliping bør erfaringsmessig utføres minst for hver 200. balle</p>	<p><i>Knivsett</i></p>	<ul style="list-style-type: none"> • 27080
	<p>**2 Kontroller valeskjermer for skade/slitasje. Påse at det ikke befinner seg masse/silo mellom valse - ende og aggregatside. Uønsket masse fjernes.</p>	<p><i>Innerskjerm</i></p>	<ul style="list-style-type: none"> • 270045

Takdrift: (løpekatter)	<p><i>NB! Ved 1 skinneoppheng må det sjekkes at sikkerhetskjettinger er på plass for å hindre uhell ved brudd i bærebolt.</i></p> <p><i>**1 Stram og smør opp kjedet. Skifte ved slitasje.</i></p> <p><i>**3 Løpehjul/lager løpehjul kontrolleres. Avstand mellom skinneflens og løpehjul bør ikke overstige 5 mm.</i></p>	<p><i>Kjede</i> <i>Kjedelås</i></p>	<ul style="list-style-type: none"> • 921501 • 921502
	<p><i>**3 Vinkelgear(snekke) sjekkes for lekkasje. Bolter og innfesting kontrolleres.</i></p>	<p><i>Snekke</i></p>	<ul style="list-style-type: none"> • 409025
	<p><i>**1 NB! Ved en skinne må trustlageret (svivel)settes godt inn med fett, i tillegg sjekke at splint til opphengsbolt er på plass og godt sikret.</i></p>	<p><i>Lager</i> <i>Splint</i></p>	<ul style="list-style-type: none"> • 932002 • 921605
	<p><i>**3 Oppheng kontrolleres. Bolter og forbindelser kontrolleres og etterstrammes.</i></p>		
	<p><i>**4 Pulshjul kontrolleres, rengjøres og funksjonstestes. (min. diameter pulshjul = 73 mm)</i></p> <p><i>Fjær for trykkbelastning av pulshjul funksjonstestes. (påse at fjærtrykket er tilstrekkelig, også i svinger)</i></p>	<p><i>Pulshjul</i></p> <p><i>Fjær</i></p>	<ul style="list-style-type: none"> • 268559 • 921320
Sideutmater:	<p><i>**2 Ta av gummibelte. Rengjør tromler og kroppen.</i></p>	<p><i>Belte L 3760 mm</i> <i>Belte L 2760 mm</i> <i>Belte L 2160 mm</i></p>	<ul style="list-style-type: none"> • 270343 • 270320 • 270314
	<p><i>**3 Kontroller / smør lager for beltetromler</i></p>	<p><i>Lager</i> <i>Snekke</i></p>	<ul style="list-style-type: none"> • 932505 • 409015
	<p><i>**1 Visuell inspeksjon av gummibelte. Etterstrammes etter behov (selvstramming)</i></p>		
	<p><i>**3 Kontroller snekkeveksel (gir) for lekkasjer.</i></p>	<p><i>Snekke</i></p>	<ul style="list-style-type: none"> • 409015

Kraftfôr-tank:	<i>**2 Kontroller kapasitive givere og rengjør disse.</i>	<i>Kapasitiv giver</i>	• 82165
	<i>**2 Rengjør tanken for gammelt kraftfôr.</i>		
	<i>**4 Sjekk motor, givere og kabler for skader.</i>	<i>Induktiv giver</i>	• 916162
	<i>**2 Kalibrer kraftfôrskruer om nødvendig.</i>		
Elektrisk tilstand:	<i>**1 Funksjonstest alle nødstopps-innretninger.</i> <i>**4 Sjekk kabler for brudd, klemskade, slitasje og evt. gnageskader fra mus</i>		
	<i>**4 Kontroller innstillinger for motorvernbeskyttelse (termisk) i henhold til motorens merkeplate. Start motoren manuelt. Hold inne den blå knappen på vernet til motoren stanser. (gjelder ikke vern som er</i>		
Strømleder-skinne:	<i>**3 Sjekk kobberbåndene i strølederskinnen. Er disse korroderte, kan dere henvende dere til TKS for leie</i>		
	<i>**4 Sjekk om varmekabel virker</i>		
	<i>Kontroller spennings tilførsel</i>		
Fotoceller: (tom)	<i>**1 Plexiglass rengjøres for støv og smuss, funksjonstestes og stilles inn om nødvendig.</i>		
Fylle-signaler:	<i>**1 Påse at børster/brytere og overføringsflater er tilstrekkelig rengjort for irr/korrosjon. Kontroller glideoverføringer og juster om nødvendig.</i>	<i>Kullbørste</i>	• 1410521

6 Alarmer og feilsøking

Om vern er slått ut grunnet overbelastning, **MA** motorer kjøles tilstrekkelig ned før start foretas.
(vent minimum 20 minutter)

6.1 Alarmer på styreboks

Når en feil oppstår vises alarm vinduet på skjermen.

Nr.	Alarm tekst	Feil - forklaring	Mulige feilårsaker	Prosedyre for feilretting
1	Nødstop	Nødstoppen er utløst	<ul style="list-style-type: none"> • En nødstoppbryter har blitt trykket inn • «Stop» tasten på skjermen i styreboksen er trykket 	<ul style="list-style-type: none"> • Etter et nødstop tilfelle må vognens arbeidsområde sjekkes Frigi alle nødstoppbryterne – vri i pilens retning • Nullstill alarmen
2	Synk. Sensor 1 feil	Synk. bryter 1 er feil	<ul style="list-style-type: none"> • Synk.bryter er ikke tilkoblet • Synkronisering er brutt funksjon eller er ikke 	<ul style="list-style-type: none"> • Koble til synk. bryter • Endre synk. bryter
3	Synk. sensor 1 (2) feil	Feil på synkroniserings bryter 1 (2)	<ul style="list-style-type: none"> • Synk. bryter 1 (2) er ikke tilkoblet eller er defekt 	<ul style="list-style-type: none"> • Koble til synk. bryter • Skift synk. bryter
4	Takdrift feil	Styringen sender kommando til å flytte vognen, men ingen bevegelse registreres	<ul style="list-style-type: none"> • Posisjons teller sensorene feiler eller kablene er defekte • Feil på takdrift motorer • Vognen har kollidert med et fremmedlegeme 	<ul style="list-style-type: none"> • Sjekk posisjon på posisjons telle sensorene og om kablene er i orden • Sjekk om hjulet ruller mot skinnbanen • Sjekk takdrift motorer • Sjekk om det er fremmedlegemer i vogn banen
5	Takdrift feil retning	Vognen kjører motsatt retning av det sensorene teller	<ul style="list-style-type: none"> • Takdrift motorer roterer feil vei • Posisjons teller sensorene er koblet feil 	<ul style="list-style-type: none"> • Kontakt elektriker og snu driftsretning på motorer • Bytt plass på ledningen til posisjon teller A og B
6	Takdrift, vognen er flyttet uten drift	Vognen er blitt flyttet uten at takdriftmotor var aktiv	<ul style="list-style-type: none"> • Vognen ble dyttet av et dyr eller flyttet manuelt 	

7	Hindring oppdaget!	Vognen har hinder funksjonen aktivert. En hindring er truffet	<ul style="list-style-type: none"> • Vognen har kollidert med en hindring 3 ganger på samme plass • Hinder funksjonen har for høy følsomhet 	<ul style="list-style-type: none"> • Fjern hindringen • Reduser hinder følsomheten
8	Synkroniserings varsel	Synkroniserings anslaget ble truffet for langt fra det punktet som er angitt (lengre enn 30 cm fra anslaget)	<ul style="list-style-type: none"> • Feil kalibrering • Synk. anslaget har kommet ut av posisjon eller er flyttet uten å kalibrere på nytt • Pulshjulet slurer mot skinnen, er skittent eller roterer ikke jevnt • Synk. sensorene eller kablene er defekte 	<ul style="list-style-type: none"> • Utfør en ny kalibrering • Sjekk om pulshjulet ruller • Stram strammingen på fjæren • Rengjør hjulet • Skift utslitt hjul. • Bytt sensorene eller kablene
9	Trommel feil	Trommelen roterer ikke når styringen starter utføring	<ul style="list-style-type: none"> • Trommelen er stoppet på grunn av fastkilt før • Sikring –F4 er slått ut • Kilereimene slurer eller er defekte • Trommel sensor eller ledningen er defekt • Trommel sensor er kommet ut av posisjon • Rotasjons sensor er ute av funksjon 	<ul style="list-style-type: none"> • Fjern fastkilt før • Reduser mating av før mot trommelen med bunnbelte innstillinger • Er sikring slått ut må vognen vente 20 min før oppstart igjen. Trykk Nullstill alarmer og sikringen tilbakestilles automatisk • Sjekk kilereimene og strammingen • Sjekk trommel sensoren og ledningen • Sjekk at sensoren teller
10	Sideutmater feil!	Sideutmater roterer ikke når styringen starter utføring	<ul style="list-style-type: none"> • Sideutmateren er stoppet på grunn av fastkilt før • Sikring –F5 er slått ut • Beltet er ødelagt • Sideutmater sensor eller ledningen er defekt • Sideutmater sensor er kommet ut av posisjon 	<ul style="list-style-type: none"> • Fjern fastkilt før • Er sikring slått ut må vognen vente 20 min før oppstart igjen. Trykk Nullstill alarmer og sikringen tilbakestilles automatisk • Sjekk og juster strammingen på beltet slik at det går bent i begge rotasjons retninger • Sjekk sideutmater sensoren og ledningen Sjekk at sensoren teller

11	Vedlikehold kreves	Det er tid for å utføre vedlikehold på vognen	<ul style="list-style-type: none"> Vedlikeholdsintervallet på 10 timer er passert siden forrige vedlikeholder utført nullstilles vedlikeholdstelleren i menyen Timeteller. 	<ul style="list-style-type: none"> Vedlikehold skal utføres. Se kapittel 5. Etter at vedlikehold er utført nullstilles vedlikeholdstelleren i menyen - Timeteller
12	FK1 feil	Feil på frekvensomformerer til takdriften	<ul style="list-style-type: none"> Feil spenning Overlast på takdrift motorer takdriften. 	<ul style="list-style-type: none"> Sjekk strømforsyning og strømladerskinne Sjekk takdrift motorer Sjekk om skinnenebanen er fri hindringer
13	FK2 feil	Feil på frekvensomformerer til bunnbeltet	<ul style="list-style-type: none"> Feil spenning Overlast på bunnbelte motor 	<ul style="list-style-type: none"> Sjekk strømforsyning og strømladerskinne Sjekk om bunnbeltet står fast. Det skal rotere fritt
14	FK1 kommunikasjon feil	<ul style="list-style-type: none"> Kommunikasjonsfeil mellom PLS og frekvensomformerer til - takdriften - FK1 	<ul style="list-style-type: none"> Kommunikasjonen til frekvensomformerer er mistet 	<ul style="list-style-type: none"> Nullstill feilmeldingen og prøv på nytt Om feilen vises ofte - kontakt service personell
15	FK2 kommunikasjon feil	<ul style="list-style-type: none"> Kommunikasjonsfeil mellom PLS og frekvensomformerer til - bunnbeltet - FK2 	<ul style="list-style-type: none"> Kommunikasjonen til frekvensomformerer er mistet 	<ul style="list-style-type: none"> Nullstill feilmeldingen og prøv på nytt Om feilen vises ofte - kontakt service personell
16	Magasin tom	Magasinet er tomt	<ul style="list-style-type: none"> Magasinet er defekt eller innstillingen på styringen er feil Innstillingene til magasinet er feil Vognen kommer ikke 	<ul style="list-style-type: none"> Fyll på grovfôr Sjekk innstillingene til R2 Magazine Sjekk om vognen går til fyllerposisjonen under fylling
17	Magasin feil!	Vognen har sklidd ut av lasteposisjonen foran magasinet ved lasting (mer enn 45 cm)	<ul style="list-style-type: none"> Rundballen har ikke blitt fullstendig lastet Innstillingene i styringen til R2 Magazine er feil 	<ul style="list-style-type: none"> Legg rundballene ordentlig og rettviskelt på magasinet La det være litt avstand mellom ballene Sjekk innstillinger og funksjonen til R2 Magazine Henger en rundballe mellom magasinet og vognen kan funksjonen «Nødfylling» benyttes for å få ballen lastet. Se menyen Grovfôr

18	Fôring vekt feil	Vekten av vogn-innholdet reduseres ikke når vognen fôrer ut	<ul style="list-style-type: none"> • Vognen er tom, men fotocellen oppfatter ikke det • Bunnbeltet går ikke 	<ul style="list-style-type: none"> • Rens fotocelle glass-ene • Sjekk justeringen på fotocellen • Sjekk innstillingene til bunnbeltet
19	Veiesystem - kommunikasjons feil	Kommunikasjonen til veiesyset er mistet	<ul style="list-style-type: none"> • Feil innstillinger i veiecelforsterkeren • Det er ikke veiesystem på vognen, men er aktivert i system innstillinger • Feil innstillinger i veiecelforsterkeren • Det er ikke veiesystem på vognen, men er aktivert i system innstillinger 	<ul style="list-style-type: none"> • Sjekk innstillinger i veiecelforsterkeren • Deaktiver veiesystemet i menyen System om vognen ikke er utrustet med dette
20	Fjernstyring feil - manuelt stoppet	Fjernstyringen (styreboksen) mistet kommunikasjonen til vognen Vognen stopper av sikkerhetsmessige grunner etter 5 sekunder Feilmeldingen vises neste gang styreboksen slås på	Fjernstyringen mistet kommunikasjonen mens en manuell funksjon pågikk: <ul style="list-style-type: none"> • Etter at en funksjon i manuell betjening var gangsatt ble skjerm-bildet lukket • eller på/av knappen til styre-boksen ble slått av • eller batteriet ble utladet • eller fjernbetjeningen er for langt unna vognen Feilmeldingen vises neste gang styreboksen slås på.	<ul style="list-style-type: none"> • Når vognen skal betjenes manuelt må Skjermbildet vises hele tiden • Ikke slå av på/av bryter • Ha fulladet batteri • Ikke beveg deg for langt unna vognen
21	Krafftôr 1 (2) tom	Krafftôrtank 1 (2) er tom Medling gis ved tom krafftôrtank når automatisk krafftôrfylling er deaktivert.	<ul style="list-style-type: none"> • Vognen fortsetter å fôre uten krafftôr når automatisk fylling av krafftôr er deaktivert 	<ul style="list-style-type: none"> • Fyll krafftôr manuelt eller aktiver automatisk fylling

22	Krautfôr 1 (2) fylletid overskredet	Tid for å fylle Krautfôr 1 (2) overskrider innstilt "Maks fylletid" i innstillingene	<ul style="list-style-type: none"> • Krautfôr fylling fungerer ikke • Kontaktskinne til signaloverføring fungerer ikke eller er montert feil • Posisjonering av vogn for fyllestet er ikke riktig • Det tar lengre tid å fylle opp krautfôrtanken enn «Maks fylletid» gir tillatelse til • Øvre tanksensor eller sensorledningen er defekt 	<ul style="list-style-type: none"> • Sjekk om krautfôrsiloen fungerer • Sjekk om vogna sender ut +24VDC signal på krautfôr fylling kontakten. • Sjekk om kontaktskinne på signaloverfører får signal. • Sjekk om vognen stopper på rett plass for å fylle krautfôr. • Juster «Maks fylletid» slik at den er litt lengre enn det virkelig tar å fylle krautfôrtanken helt full fra helt tom. • Sjekk at øvre tanksensor gir signal
23	Krautfôr 1 (2) motor feil	Krautfôr motor 1 (2) skal rotere men får ikke tilbakemelding fra telle sensor	<ul style="list-style-type: none"> • Krautfôrskrue har tettet seg • Bruk av krautfôr som kleber • Motor er defekt 	<ul style="list-style-type: none"> • Sjekk om krautfôrskruen er tett • Bruk et krautfôr som ikke kleber • Bytt motor
24	Krautfôr 1 (2) tanksensor feil	Krautfôrtank 1 (2) øvre sensorer gir signal, mens nedre sensor ikke gir signal	<ul style="list-style-type: none"> • Sensorenes følsomhet er ikke justert riktig • Sensorene eller kablene er defekte • Krautfôret er hardt eller klebrig eller veldig lett som gjør at det lager et hulrom foran sensoren full har signal og krautfôrtank tom ikke har signal. 	<ul style="list-style-type: none"> • Juster følsomheten til sensoren. Sensoren skal justeres inn i tanken slik at tuppen er jevnt med innsiden av nippelen der sensoren er festet • Skift sensor • Flytt sensorplassering (Bore nytt hull)

7 Gjenvinning - avfall til ressurs -

TKS's produkter er avhengig av elektriske og elektroniske komponenter for å fungere. Disse går under fellesbetegnelsen EE-produkter. På TKS produkter er dette typisk komponenter som kabler, brytere, motorer, styreenheter etc.

Når TKS produktene kasseres, skal komponenter som inneholder miljøgifter behandles og sorteres slik at de ikke forurenses miljøet. Miljøgiftene skal tas hånd om på en sikker måte.

Forhandlere er pliktet til å ta imot EE-avfall fra produkter som er i deres sortiment. Avfallet skal oppbevares forsvarlig og videresendes til godkjent mottak eller behandlingsanlegg. EE-avfallet må lagres og transporteres slik at de ikke blir ødelagt eller skadet.

Ved behov for mer informasjon angående behandling av EE-avfall, ta kontakt med din forhandler.

TKS er medlem av Renas.

(Landsdekkende ordning for innsamling/behandling av elektrisk/elektronisk avfall)

**TKS is a family owned company
with a strong brand name.
We are providing our customers with a
unique and complete range of high
quality products.**

www.tks-as.no



**T. Kverneland & Sønner AS,
Kvernelandsvegen 100
N-4355 Kverneland
Norway**

**e-post : post@tkS-as.no
Phone +47 51 77 05 00
Fax +47 51 48 72 28**