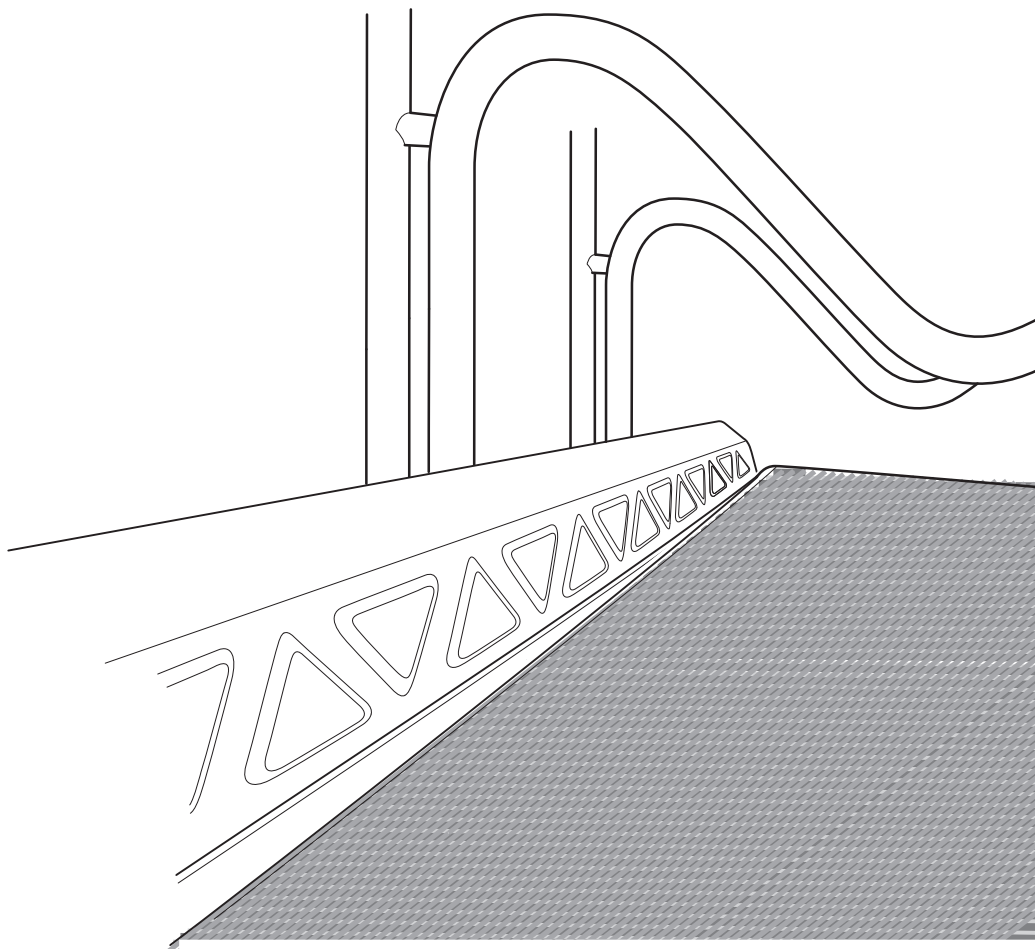


DeLaval kumadrass M45R

Instruksjonsbok



DeLaval kumadrass M45R

Innholdsfortegnelse

Generell beskrivelse	5
■ DeLaval kumadrass M45R	
1 Innledning.....	5
1.1 Artikkelnumre.....	5
Montering	6
■ DeLaval kumadrass M45R	
1 Forberedelser.....	6
2 Montere madrassen.....	6
3 Feste fronten.....	10
3.1 Feste fronten uten brisケットbord.....	10
3.2 Feste fronten med brisケットbord.....	11
Brukers vedlikehold	15
■ DeLaval kumadrass M45R	
1 Risiko under vedlikehold.....	15
2 Vedlikehold.....	15

DeLaval kumadrass M45R

Innholdsfortegnelse

DeLaval kumadrass M45R

Generell beskrivelse

Generell beskrivelse

DeLaval kumadrass M45R

1 Innledning

DeLaval kumadrass M45R er en sømløs kumadrass for bruk i løsdriiftsbåser med fritthengende båsskillere. Den består av en 3,5 mm tykk toppduk i gummi, og skumgummi av polyuretan/lateks, kledd i plast.

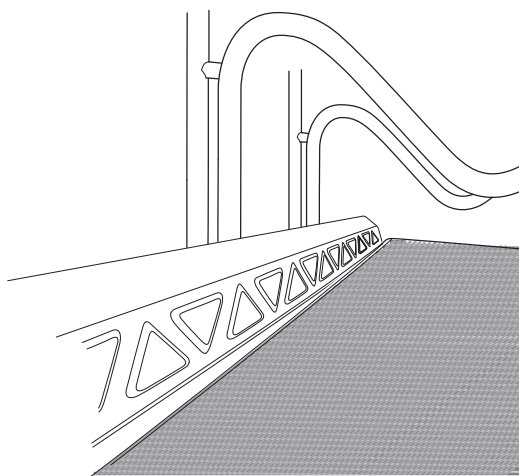


Fig. 1: DeLaval kumadrass M45R.

1.1 Artikkelnumre

Artikkelnummer	Beskrivelse	Materiale
87472001	M45R toppduk, 3,5 mm, bredde: 2000 mm	Gummi
87894304	Skumgummi, tetthet: 200 kg/m ³ , 1700 x 1200 x 40 mm	Polyuretan/lateks
88337401	Profil for madrassens bakre feste	Plast
89599901	Profil, standard: 3000 mm, 11 hull	Glassfiber
89599902	Profil, lengde: 3000 mm, til BB120/100	Glassfiber
89752245	Ankre 6,3 x 73 mm (100 stk.)	Elforsinket stål
183057711	Frittstående brisketbord BB100 inkl. festematerialer	Blå PP – polypropylen
183057701	Brisketbord BB120, lengde: 1200 mm, med feste	Blå PP – polypropylen

Montering

DeLaval kumadrass M45R

1 Forberedelser

Før installasjonen:

- Kontroller dimensjonene for betongunderlaget.
- Rengjør hvileområdet grundig.
- Kontroller at betongunderlaget i båsraden er tørt.
- Kontroller at båsene heller 2–4 % mot rennen.
- Kontroller at båsområdet er i armert betong som tåler minst 30 kPa.
- Bruk Ø 6 mm, 7 mm eller 8 mm bit.

Merk! Ø6 mm, 7 mm eller 8 mm bit anbefales fordi den nedre delen av forankringen har større diameter (omtrent 8,2–8,3 mm). Hvis du borer et mindre hull, tvinges forankringene inn i hullene, slik at festet blir bedre.

Merk! Hvis båsoverflaten er for ujevn, bør du slippe den med en slipemaskin.

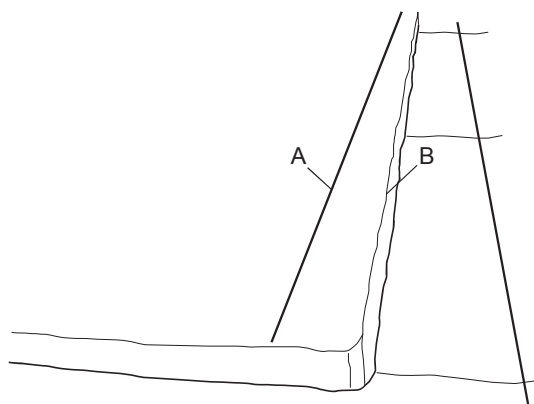
2 Montere madrassen

Merk! Ikke installer kumadrassen hvis utetemperaturen er under +7 °C. Materialet må være lagret utrullet i romtemperatur, i minst 48 timer før installasjonen. Hvis toppduken ikke kan rulles ut, må rullen oppbevares i romtemperatur i sju dager.

DeLaval kumadrass M45R

Montering

- Spesialverktøy:
- Borhammer
 - Bit
 - Kniv
 - Håndsag
 - Hammer
 - Tenger
 - Teip
 - Krittspor
 - Stropp



img_10578

Fig. 2: Den bakre kanten.

1. Lag en rett krittstrek (se A i Fig. 2) langs hele lengden av båsraden, 80 mm fra den bakre kanten (B).

Merk! Hvis kanten er avrundet, skal det måles fra innerkanten.

2. Rull ut ønsket lengde av toppduken i rennen ved siden av båsen, slik at profilsiden med DeLavals logo ligger mot gulvet.

Merk! Legg til ytterligere 150 mm i begge endene av toppduken slik at det finnes materiale å feste duken i.

3. Innrett toppduken i forhold til krittstreken (A).

Merk! Sørg for at toppduken ikke sklir ut av denne posisjonen.

DeLaval kumdrass M45R

Montering

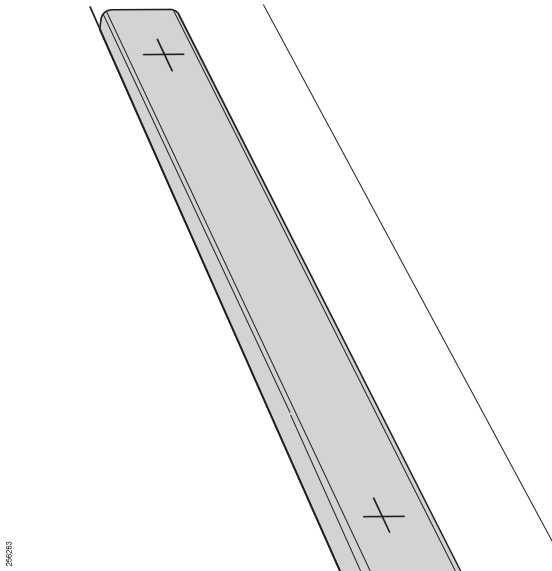


Fig. 3: Legge plastprofilen på toppduken

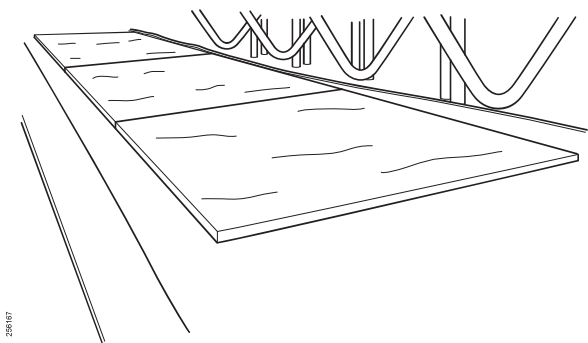


Fig. 4: Plassering av skumlagene.

4. Legg plastprofilen på toppduken og begynn 80 mm fra endene av båsraden.

Merk! Bruk plastprofilene over hele lengden av toppduken, bakerst i båsraden.

5. Når du har plassert toppduken riktig, må du bore hull ($\varnothing 6$ mm, 7 mm eller 8 mm) gjennom profilen, 77–80 mm inn i betongen. Sett inn ankere med 30 cm mellomrom.
6. Bruk ankrene til å feste plastprofilen i betonggulvet, oppå toppduken.

7. Legg skumgummilagene tett sammen, med en startavstand på 80 mm fra sidene og 50 mm fra båsens fremkant.

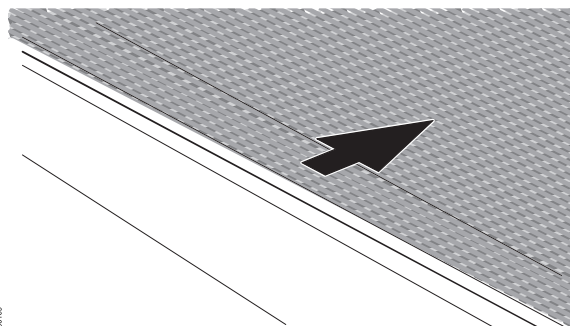
Merk! Innrett skumlagene med plastprofilen bak i båsen, og kontroller at de ikke overlapper.

8. Skjær til skumgummistykkene i enden av båskanten til riktig størrelse med en skarp kniv eller håndsag ved behov.
 - Hvis skumgummistykkene er for lange, må du skjære av stykkene i fremkant av båsen slik at omviklingen i bakkant bevares.
 - Hvis det første eller siste skumstykket må tilpasses, må du skjære av innerkanten slik at omviklingen i ytterkant bevares.

Merk! Hvis skumstykkene må skjæres, er det viktig at omviklingen i bakkant og på sidene ytterst bevares.

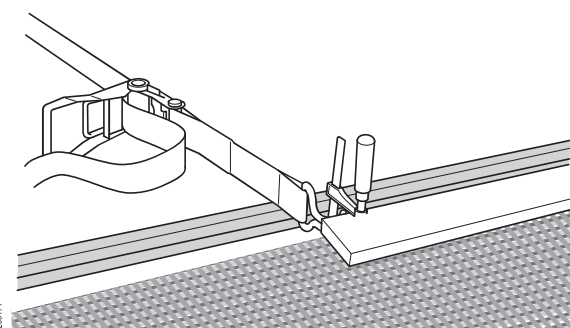
DeLaval kumadrass M45R

Montering



201610

Fig. 5: Strekke toppduken



201611

Fig. 6: Festing av toppduken foran i båsbunnen.

9. Brett toppduken over skumstykkene.
10. Skyv toppduken fra baksiden mot rennen til fronten for å stramme toppduken så mye som mulig.
11. Gjenta denne prosessen i hele båsraden.
Merk! Dette er viktig for å unngå folder i den øverste delen av toppduken.

12. Bruk to treplanker, klemmer og stropper til å holde toppduken stram mens duken festes. Se Fig. 6.

3 Feste fronten

3.1 Feste fronten uten brisケットbord

1. Plasser glassfiberlistene på toppduken, i en hellende posisjon mot kanten av madrassen.
 - ⇒ Toppduken holdes stram, og du unngår rynker når du setter inn ankrene.
2. Bor hull (Ø6 mm, 7 mm eller 8 mm) gjennom den forborte profilen, 77–80 mm inn i betongen.
3. Bruk en hammer til å feste én forankring i hvert hull.
4. Monter festelistene i siden av den første og siste båsen. Hjørnene skal være mest mulig forseglet for å hindre at fuktighet trenger inn.

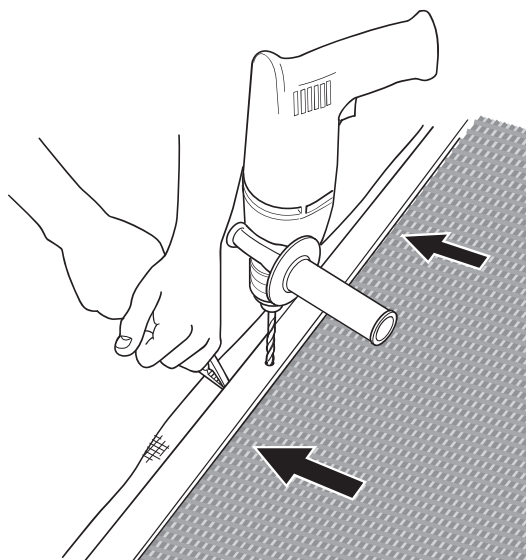


Fig. 7: Plassere festestengene.

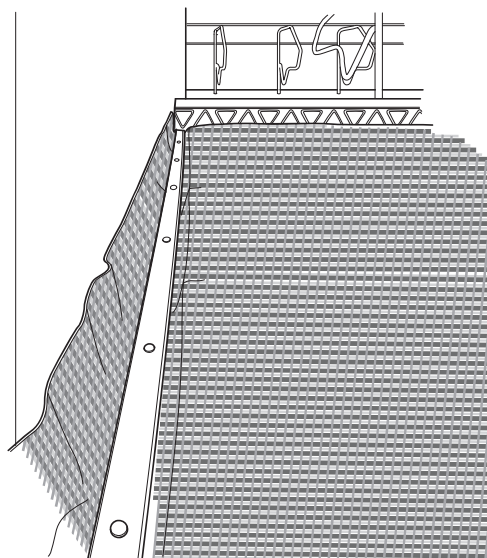


Fig. 8: Feste sidefestestengene.

5. Skjær av overflødig toppduk.

Merk! Hold et bånd på minst 30 mm ved siden av festestengene.

3.2 Feste fronten med brisケットbord

Hvis DeLaval kumadrass M45R blir installert med brisケットbord BB100 eller BB120, festes fronten foran med en spesiell Z-profil som også er festet for brisケットbordet.

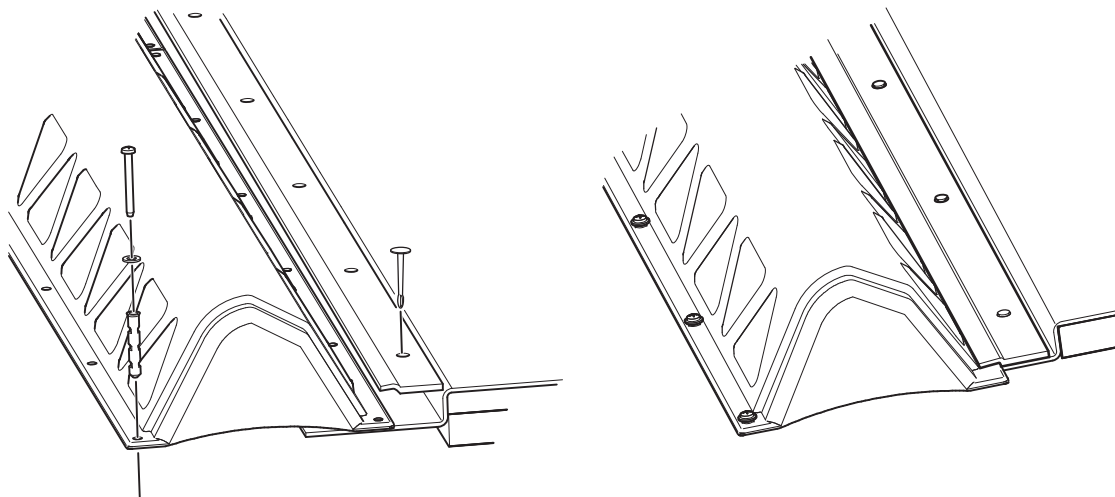
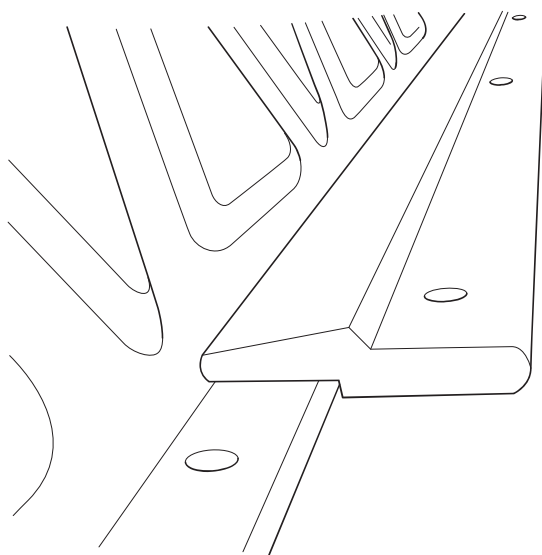


Fig. 9: Feste fronten med brisケットbord



- Plasser brisケットbord BB100/BB120 under Z-profilen, som skal holde den på plass.

Merk! Ikke installer brisケットbordfestet på samme side som glassfiberprofilen.

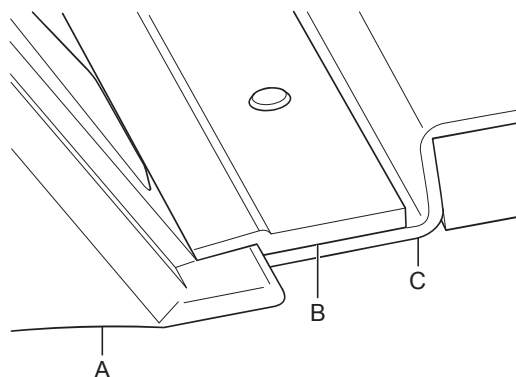
Fig. 10: Plassere brisケットbordet under Z-profilen.

DeLaval kumadrass M45R

Montering

3.2.1 Standard prosedyre for festing av fronten

Spesialverktøy: ■ Hammer



1. Slå ett anker omtrent 10 mm inn i hvert hull, men ikke helt ned, slik at det er mulig å føre brisケットbordet under profilen.
2. Før brisケットbordet under profilen.
3. Slå ett anker helt inni hvert hull.
4. Fest brisケットbordet på motsatt side med de medfølgende skruene og pluggene. Se Fig. 9.

228204

Fig. 11: Feste i fronten.

A: Brisケットbord
B: Z-profil
C: Toppduk

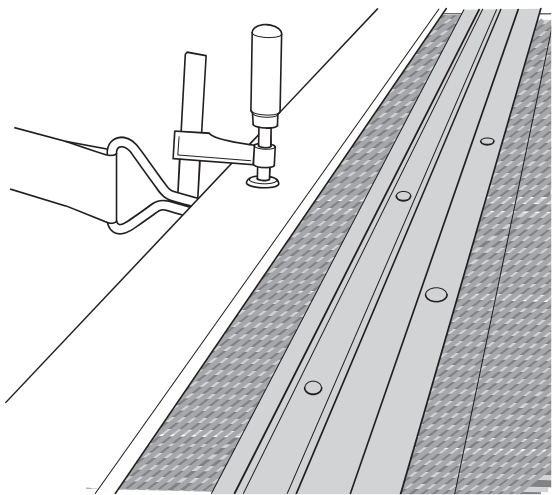
DeLaval kumadrass M45R

Montering

3.2.2 Alternativ prosedyre for festing av fronten

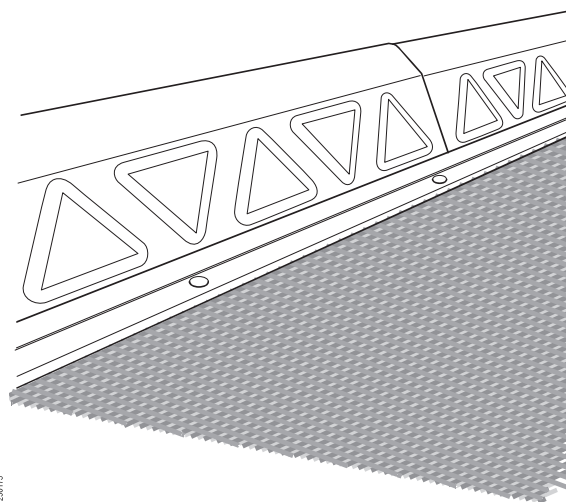
Spesialverktøy: ■ Hammer

1. Før du forankrer profilen helt slik at toppduken blir festet, bruker du en annen Z-profil opp ned for å sikre det nødvendige mellomrommet til å føre brisquetbordet under profilen etterpå.
2. Slå ankrene helt ned langs Z-profilen.
3. Fjern profilen som benyttes som avstands-holder.
4. Før brisquetbordet under profilen.
5. Fest den motsatte siden av brisquetbordet med de medfølgende skruene og pluggene.



226174

Fig. 12: Feste brisquetbord



226175

Fig. 13: Ferdig installasjon av M45R med brisquetbord

3.2.3 Skjøte toppduken

Gå frem på følgende måte hvis det er behov for å skjøte to deler av toppduken for å avslutte en båsråd:

1. Sørg for at skjøten havner under en liggebås.
2. La det være et mellomrom på 100 mm mellom skumlagene under skillet.
3. Rull ut toppdukene, slik at de overlapper under liggebåsen.
4. Legg en glassfiberprofil på de to overlappende toppdukene.
5. Bor hull i de forborede hullene i glassfiberprofilen som mal.
6. Fest glassfiberprofilen med ankrene.

Brukers vedlikehold

DeLaval kumadrass M45R

1 Risiko under vedlikehold

**Advarsel!**

Bruk aldri skarpe gjenstander til å rengjøre utstyret.

**Advarsel!**

Bruk aldri vaskemidler som kan tære på utstyret.

**Advarsel!**

Aldri bruk høytrykksspyler med roterende munnstykke for å rengjøre utstyret.

2 Vedlikehold

Nr.	Brukers vedlikeholdsoppgave	Frekvens	Maks intervall	Reservedeler eller sett
1	Rengjøre madrassen	-	Daglig	
2	Rengjøre madrassen med høytrykksspyler	-	Årlig	

Frekvens	-
Maks intervall	Daglig
Beregnet tid:	-
Servicetype:	Rens

Nr. 1 Rengjøre madrassen

Rengjøring bør utføres to ganger daglig.

1. Rengjør madrassen med et egnet gjødsel-trekk (for eksempel med 98882410).
2. Legg regelmessig på rikelig med ny, ren halm eller sagflis, slik at kumadrassen holdes tørr, ren og behagelig for dyrene. Det anbefales å bruke DryMaxx™ til å holde hvileområdet tørt og mer hygienisk.

Merk! Det skal ligge minst 10–20 mm strø (for eksempel sagmugg, halm osv.) på madrassene.

DeLaval kumadrass M45R

Brukers vedlikehold

Frekvens	-
Maks intervall	Årlig
Beregnet tid:	-
Servicetype:	Rens

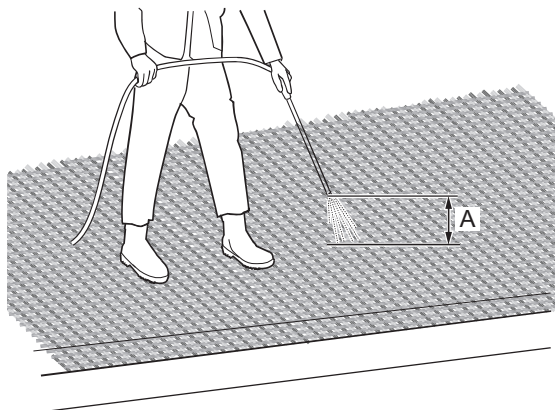
Nr. 2 Rengjøre madrassen med høytrykks- spyer

1. Still inn vanntemperaturen til maks. 40 °C.

Merk! Bruk milde vaskemidler.

2. Rengjør madrassen med høytrykksspyer med flatt munnstykke. Pass på at munnstykket ikke kommer nærmere madrassen enn 30 cm (se A i Fig. 14).

Merk! Unngå å spyle kantene av toppduken.



295177

Fig. 14: Rengjøre madrassen.

