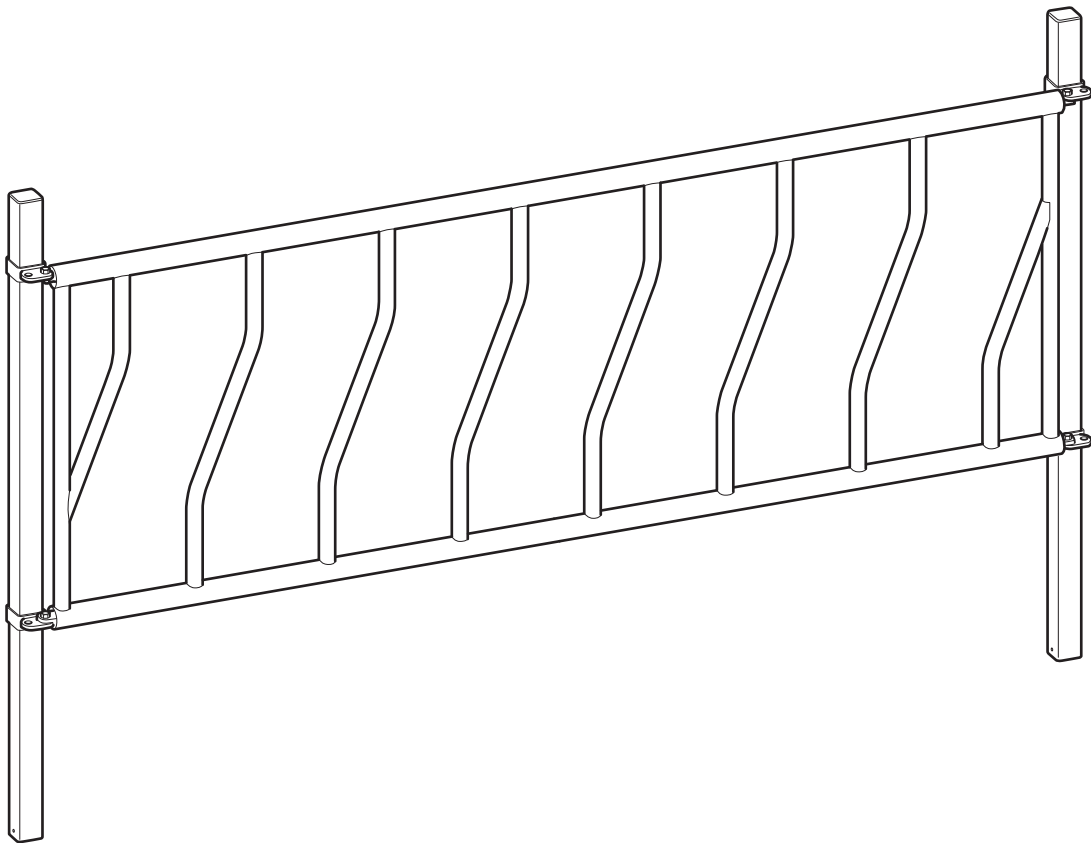


DeLaval fôrfront DS-W

Instruksjonsbok



DeLaval fôrfront DS-W

Innholdsfortegnelse

Sikkerhetstiltak	5
■ DeLaval fôrfront DS-W	
1 Forord.....	5
2 Ansvarsforhold.....	5
3 Definisjoner på advarsler.....	5
4 Sikkerhetsregler.....	6
4.1 Sikkerhetsforskrifter - generelt.....	6
5 Sikkerhetsutstyr.....	7
6 Trygge og sunne arbeidsrutiner.....	8
7 Garanti.....	8
Generell beskrivelse	9
■ DeLaval fôrfront DS-W	
1 Innledning.....	9
Konfigurasjon	11
■ DeLaval fôrfront DS-W	
1 Generelt.....	11
2 Artikkelnumre.....	18
2.1 DS-W fôrfrontseksjoner.....	18
2.2 Forlengere.....	19
2.3 Stolper.....	19
2.4 Beslag og tilbehør.....	20
2.5 Frontrør (valgfritt).....	24
Montering	25
■ DeLaval fôrfront DS-W	
1 Generelt.....	25
1.1 Verktøy.....	25
2 Betong.....	26
3 Montere en fôrfrontseksjon.....	27
4 Montere grindseksjonramme.....	29
5 Installere fôrbrettets veggbrakett.....	30
6 Montering av frontrøret (valgfritt).....	31
7 Etter installasjonen.....	31
7.1 Beskyttelse av utstyret.....	32
Drift	33
■ DeLaval fôrfront DS-W	
1 Åpne en portseksjon.....	33
Brukers vedlikehold	34
■ DeLaval fôrfront DS-W	
1 Vedlikeholdsplan.....	34
2 Overflatebehandling.....	34

DeLaval fôrfront DS-W

Innholdsfortegnelse

Sikkerhetstiltak

DeLaval fôrfront DS-W

1 Forord

Sikkerhets- og operasjonsinstruksjonene må etterfølges av alle personer som arbeider med bruken eller operasjonen av dette utstyret. Ikke under noen omstendighet må utstyret brukes hvis det er skadd eller hvis driften av utstyret ikke er tilstrekkelig forstått.

2 Ansvarsforhold

Informasjonen, instruksjonene og delene som er oppgitt her, var gjeldende og oppdaterte ved utgivelsen. DeLaval forbeholder seg retten til å foreta endringer uten varsel.

3 Definisjoner på advarsler

Advarslene er trygghetsrelaterte varselmeldinger.

Advarslene inneholder viktig informasjon som skal forhindre uriktig eller farlig bruk av utstyr, maskiner eller programvare, og gjøre det enklere å vurdere risikoer.

Listen under viser de ulike advarseltypene som brukes i DeLavals dokumentasjon:

Fare: Viser til umiddelbar og høy risiko. Hvis instruksjonene ikke følges, kan det sette liv og helse på spill.


Advarsel: Viser til en potensiell men alvorlig fare. Dersom man ikke følger instruksjonene kan det føre til skader.


Forsiktig: Viser til en begrenset risiko. Dersom man ikke følger instruksjonene kan det føre til mindre personskader.

Obligatorisk: Viser til en handling eller oppførsel som er nødvendig for sikker og korrekt bruk av utstyret.

Forbudt: Viser til en handling eller oppførsel som er uforenelig for sikker og korrekt bruk av utstyret.

Merk! Skal rette oppmerksomheten mot viktige punkt i teksten og råd for å forhindre skade på utstyret.

 Dette ikonet signaliserer en risiko for personskade.

 Dette symbolet signaliserer en risiko for elektrisk støt.

4 Sikkerhetsregler

4.1 Sikkerhetsforskrifter - generelt



Advarsel!

Lekkasjespenning

Alle stålkonstruksjoner må være elektrisk koblet og jordet for å minimere faren for jordavledning/lekkasjespenning.



Advarsel!

Tiltenkt bruk

Utstyret må ikke brukes til andre formål enn tiltenkt bruk.



Advarsel!

Hold avstand til bevegelige deler!



Advarsel!

Fare for skader.

Systemet skal kun betjenes av opplært personale. Sørg for at barn og uautoriserte mennesker ikke kommer i kontakt med systemet.



Advarsel!

Hold sikkerhetsskiltene lesbare!

Les alle varselskiltene på maskinen og i denne manualen. Bytt ut eller sett inn skilt som er skadet eller mangler. Hold sikkerhetsskilt rene og lesbare til enhver tid.



Obligatorisk!

Les instruksjonene nøye før utstyret tas i bruk. Kontakt DeLaval-forhandleren hvis det er deler av disse instruksjonene som ikke blir forstått. Ved å følge instruksjonene forsikres riktig og trygg bruk av utstyret. Ta vare på instruksjonene for fremtidig referanse.



Forbudt!

Ikke bruk gale deler eller forbruksvarer.

Bruk av produkter som ikke møter spesifiserte krav, for eksempel reservedeler eller forbruksvarer, eller ukyndig personell i tilknytning til DeLaval-produktet kan føre til risiko eller skade. Dette kan også ugyldiggjøre eller begrense garantien.

5 Sikkerhetsutstyr

Systemet er konstruert for at det skal være sikkert i bruk. Sikkerhetsinnretningene som er montert, skal gi personlig sikkerhet og må ikke endres, fjernes eller kobles fra.

Enhver endring av utstyrets originalutforming kan være en fare for personsikkerheten. Dette kan også ugyldiggjøre eller begrense garantien.

Merk! Alle sikkerhetsenheter i systemet må kontrolleres av en representant for DeLaval før systemet overleveres til kunden.

6 Trygge og sunne arbeidsrutiner

- Pass på at området er godt opplyst.
- Hold gulvet tørt for å unngå å skli.
- Bruk vernetøy og egnede sko eller støvler.
- Oppretthold god melkehygiene.

7 Garanti

Merk! DeLaval tar ikke ansvar for skader som er et resultat av feil installasjon eller drift, eller uriktig eller ufullstendig behandling og vedlikehold.

Merk! DeLaval vil ikke ta noe ansvar for skader som oppstår på grunn av frost. Eierne/brukerne må ta de nødvendige skritt for å hindre at omgivelsestemperaturen rundt utstyret faller til eller under frysepunktet.

Merk! Endring kan skape risiko som ikke dekkes av den opprinnelige konstruksjonen. Utfør ingen endringer som ikke er godkjent av DeLaval.

Generell beskrivelse

DeLaval fôrfront DS-W

1 Innledning

DeLaval fôrfront DS-W er en sveiset diagonal fôrfront. Det hindrer at dyrene går inn i fôrbrettet og ødelegger fôret ved å kaste det bak seg.

DeLaval fôrfront DS-W finnes i tre versjoner:

- DS-W kalv
- DS-W ku
- DS-W-HD

De tre versjonene har forskjellige åpningsbredder, forskjellig avstand mellom øvre og nedre rør, og de har forskjellige rørdiameterer.

Hver av disse versjonene er tilgjengelige i fire seksjonslengder (nominell c/c-stolpeavstand ved installering mellom 70-stolpene):

- 2475 mm
- 3075 mm
- 3675 mm
- 4075 mm

De ulike versjonene er beregnet til dyr av ulik størrelse.

For at dyrene ikke skal trenge seg gjennom fôrfronten, anbefales bare å bruke sveisete fôrfronter for tunge kjøttraser og okser i vekst. For disse dyrene anbefales DeLaval fôrfront DS-W og DS-W-HD.

DS-W er konstruert for dyr uten horn. Åpningen er holdt så smal som mulig for å minimere fôrsvinnet.

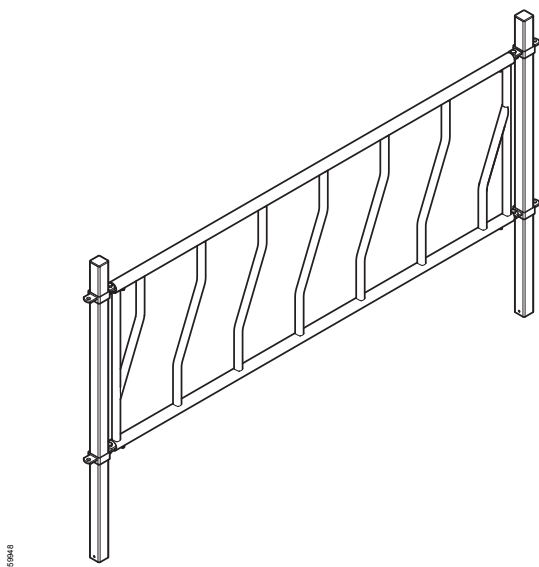


Fig. 1: Fôrfront DS-W.

DeLaval fôrfront DS-W

Generell beskrivelse

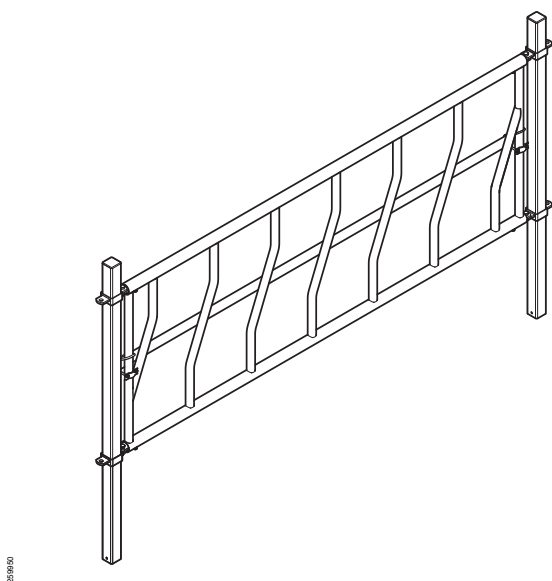


Fig. 2: Fôrfront DS-W med frontrør.

Fordi det er en sveiset fôrfront, kan åpningens bredde ikke endres. I stedet kan det monteres et ekstra frontrør for å unngå at dyrene går inn i fôr-brettet.

Dette alternativet er særlig praktisk når fôrfronten brukes til ammekyr eller en gruppe små dyr som kommer til å vokse og bruke samme fôrfront.

Konfigurasjon

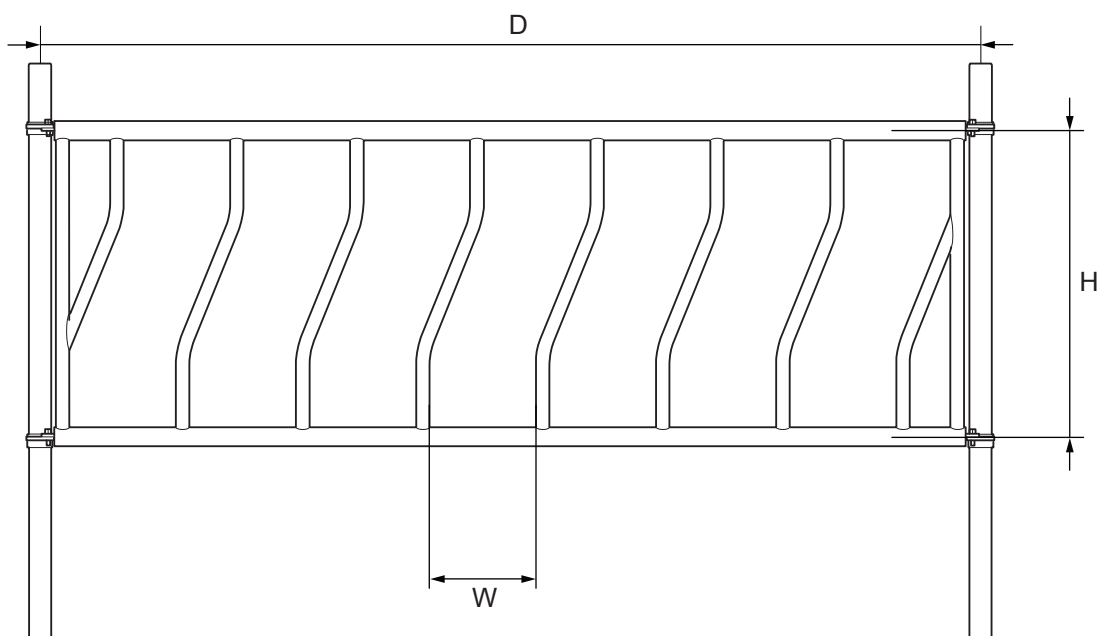
DeLaval fôrfront DS-W

1 Generelt

DeLaval fôrfront DS-W er tilgjengelig i tre versjoner. Se [↪ Tabell på side 12](#).

DeLaval fôrfront DS-W

Konfigurasjon



209035

Fig. 3: DS-W generelle mål

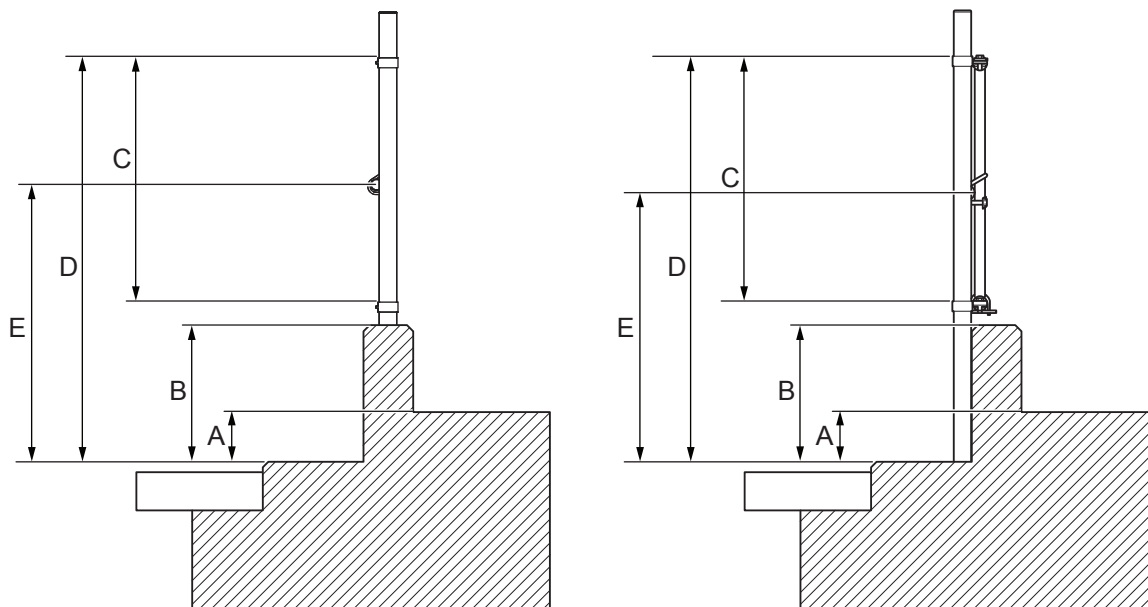
D: CC-avstanden stolpe

DS-W versjon	Åpningsbredde (fri åpning) (B)	Øvre/nedre rør, CC-avstand (H)	Øvre og nedre rørdiameter	Øvre og nedre rørveggtykkelse (standardstål)	Diagonal rørdiameter	Diagonal rørtykkelse (høyfast stål)
DS-W kalv	~200	771	48,3	3,2	42,4	2
DS-W ku	~280	961	60,3	3,6	42,4	2
DS-W-HD	~360	961	60,3	3,6	42,4	2

Merk! Målene er i mm.

DeLaval fôrfront DS-W

Konfigurasjon



20902

Fig. 4: 70 x 70 x 4 mm stolper som festes i fôrbrettveggen (fôrfronten skal være mellom stolpene til venstre på bildet) eller i fôrbrettgulvet (fôrfronten skal være foran stolpene til høyre i bildet).

- C: DS-W kalv = 771 mm
- C: DS-W ku = 961 mm
- C: DS-W-HD = 961 mm

Dyrets størrelse (kg)	Høyde på fôrbrettet (A)	Høyde på fôrbrettveggen for DS-W kalv (B)	Høyde på fôrbrettveggen for DS-W ku (B)	Høyde på fôrbrettveggen for DS-W HD (B)	Høyde på øvre rør til DS-W kalv, DS-W ku og DS-W-HD (D)	Høyde på valgfritt frontrør (E)
Kalv <150	100	350	250*	250*	DS-W kalv: 1175-1225 DS-W ku og DS-W-HD: 1280-1330	750-800
Ungdyr 150-250	150		250	250*	1280-1330	800-950
Kvige 250-400	150		250	250	1280-1330	950-1050**
Ku 400-500	200		450	450	1470-1520	1050-1150**

» Fortsettelse neste side

DeLaval fôrfront DS-W

Konfigurasjon

Dyrets størrelse (kg)	Høyde på fôr-brettet (A)	Høyde på fôr-brettveggen for DS-W kalv (B)	Høyde på fôr-brettveggen for DS-W ku (B)	Høyde på fôr-brettveggen for DS-W HD (B)	Høyde på øvre rør til DS-W kalv, DS-W ku og DS-W-HD (D)	Høyde på valgfritt frontrør (E)
Ku 500–650	200		450	450	1470-1520	1150-1250**
Ku 650–750	200			550	1560-1610	1250-1300**
Ku >750	200			550	1560-1610	1300-1350**

* Hvis denne versjonen av DS-W brukes til denne størrelsen dyr, bør det valgfrie frontrøret brukes.

** Det valgfrie frontrøret er ikke nødvendig til denne størrelsen dyr, men kan brukes.

Det er viktig at høyden på fôringsgrinden følger anbefalingene. Hvis den installeres for høyt eller lavt, kan den forårsake ulykker.

Merk! De foreslåtte målene er i mm og basert på DeLavals erfaring. Sørg for at de er i samsvar med lokale lover og forskrifter.

De justerbare jernene tillater ulike slingringsmonn avhengig av hvordan fôrfronten installeres (mellom eller foran) samt hvilke stolper og beslag som brukes (se Fig. 6 og Tabell "Mål for hver type fôrfrontinstallasjon" på side 16).

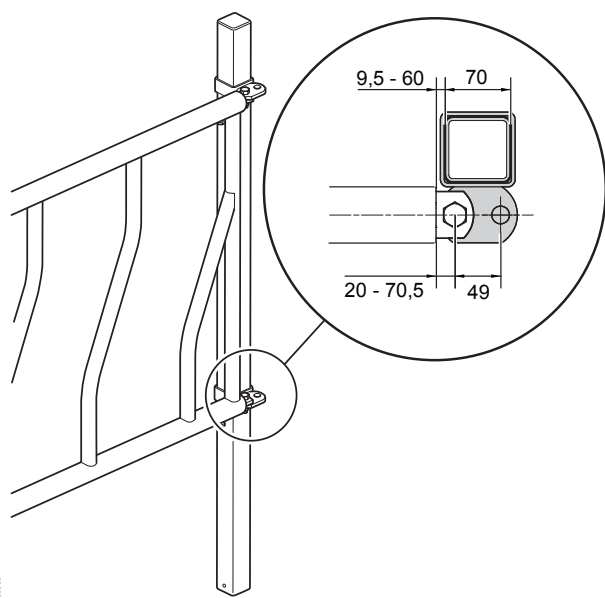


Fig. 5: Fôrfront DS-W festet foran på en 70 x 70-stolpe.

DeLaval fôrfront DS-W

Konfigurasjon

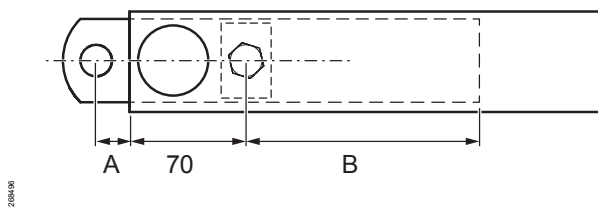


Fig. 6: Justerbart jern.

Type fôrfrontinstallasjon med stolper og beslag

ID	Plassering av fôrfronten	Type stolpe	Type beslag
A	Foran	70 x 70-stolpe	To hull i fremre øre
B	Mellom	70 x 70-stolpe	Enkeltøre
C	Foran	140 x 140-stolpe	Åpen brakett, øre med tre hull
D	Mellom	140 x 140-stolpe	Åpen brakett, øre med tre hull

DeLaval fôrfront DS-W

Konfigurasjon

Se tabellen under for mer informasjon om mål.

Mål for hver type fôrfrontinstallasjon

ID	Ramme- lengde	Min. c/c	Maks c/ c	Nom. c/c	Fra midten av stolpen til midten av hullet i besla- get	Min. A	Maks A	Juster +/-
A	2200	2290	2390	2340	24,5	20,5	70,5	50
	2800	2890	2990	2940	24,5	20,5	70,5	50
	3400	3490	3590	3540	24,5	20,5	70,5	50
	3800	3890	3990	3940	24,5	20,5	70,5	50
B	2200	2400	2550	2475	74	26	101	75
	2800	3000	3150	3075	74	26	101	75
	3400	3600	3750	3675	74	26	101	75
	3800	4000	4150	4075	74	26	101	75
C	2200	2398	2498	2448	49	50	100	50
	2800	2998	3098	3048	49	50	100	50
	3400	3598	3698	3648	49	50	100	50
	3800	3998	4098	4048	49	50	100	50
D	2200	2480	2580	2530	107	33	83	50
	2800	3080	3180	3130	107	33	83	50
	3400	3680	3780	3730	107	33	83	50
	3800	4080	4180	4130	107	33	83	50

DeLaval fôrfront DS-W

Konfigurasjon

DS-W kan installeres på to forskjellige måter på støttestolpen: som fast eller som grind.

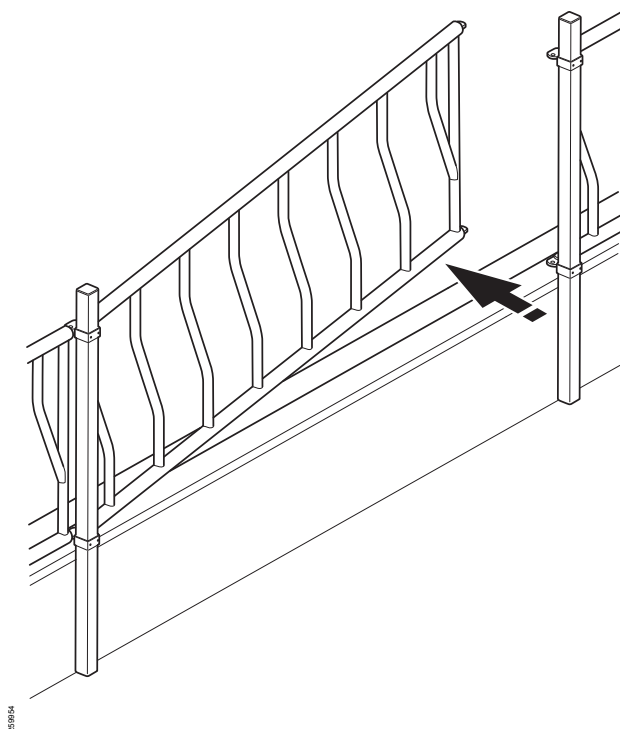


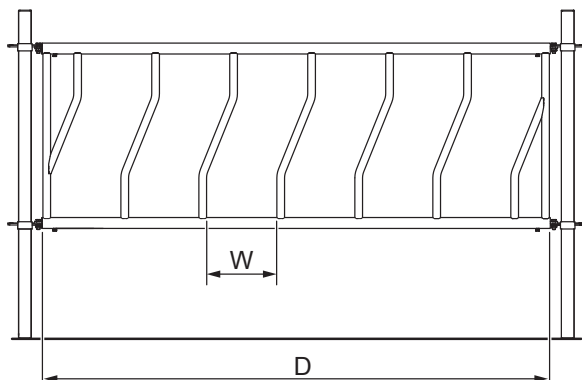
Fig. 7: Fôrfront DS-W som grind.

DeLaval fôrfront DS-W

Konfigurasjon

2 Artikkelnumre

2.1 DS-W fôrfrontseksjoner



20807

Fig. 8: Fôrfront DS-W-seksjon.

Artikkelnummer	DS-W versjon	Rammelengde (D)	Antall åpninger	Åpningsbredde (B) fri åpning
64269901	DS-W kalv	2200	8	205
64269902	DS-W kalv	2800	11	192
64269903	DS-W kalv	3400	13	202
64269904	DS-W kalv	3800	15	196
64269905	DS-W ku	2200	6	287
64269906	DS-W ku	2800	8	280
64269907	DS-W ku	3400	10	275
64269908	DS-W ku	3800	11	283
64269909	DS-W-HD	2200	5	353
64269910	DS-W-HD	2800	6	387
64269911	DS-W-HD	3400	8	355
64269912	DS-W-HD	3800	9	355

DeLaval fôrfront DS-W

Konfigurasjon

2.2 Forlengere

Det kan plasseres forlengelser på begge sidene av fôrfrontseksjonene. Disse sikrer at seksjonene passer stort sett overalt (særlig når en seksjon skal installeres mellom eksisterende stolper).

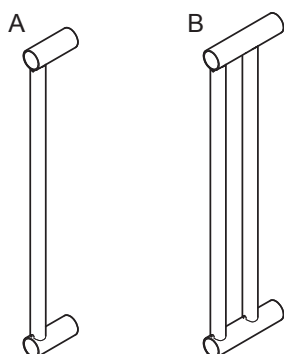


Fig. 9: Forlengere.

Plassering	Artikkelnummer	Beskrivelse
A	5356032066	Forlengelse 150 mm HL50/HLS50
B	5356032067	Forlengelse 250 mm HL50/HLS50

2.3 Stolper

Anbefalte stolper

Artikkelnummer	Beskrivelse	Øvre rørhøyde
183057363*	Stolpe 70 x 70 x 4, L=1600 for støping	1175-1225 1280-1330
183057473	Stolpe 70 x 70 x 4, L=1800 for støping	1470-1520
183040582	Stolpe 70 x 70 x 4, L=2000 for støping	1560-1610
183040676	Stolpe 70 x 70 x 4, L=2000 med hylse i rustfritt stål for støping	1175-1610

* Stolpen skal brukes til alle stolper som bygges inn i fôrbrettveggen.

Merk! Målene er i mm.

DeLaval fôrfront DS-W

Konfigurasjon

2.4 Beslag og tilbehør

2.4.1 Åpne braketter

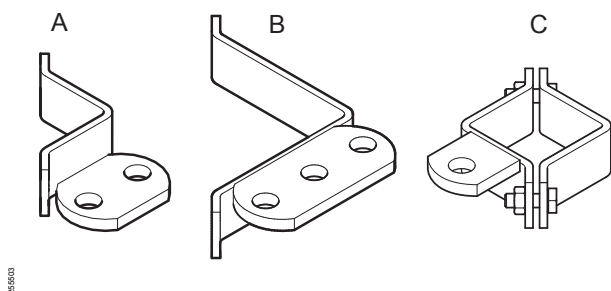


Fig. 10: Åpne braketter.

Plassering	Artikkelnummer	Beskrivelse	Plassering av fôrfronten
A	183057720	Åpen brakett FF50/FF60 på stolpe 70 x 70	Foran
B	5356032090	Åpen brakett øre med tre hull, stolpe 140 x 140	Foran
B	5356032145	Åpen brakett, 2 ører med tre hull, stolpe 140 x 140	Mellom
C	183057715	Åpen enkeltbrakett på 70 x 70-stolpe	Mellom
C	183057716	Åpen, rett dobbeltbrakett på 70 x 70-stolpe	Mellom

DeLaval fôrfront DS-W

Konfigurasjon

2.4.2 På eksisterende stolpe og på vegg

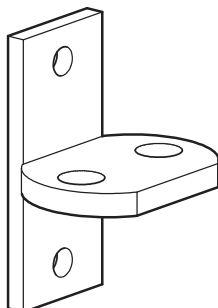


Fig. 11: Beslag (ett stykke) med to hull i fremre øre ved gjeldende stolpe.

Artikkelnummer	Beskrivelse	Plassering av fôrfronten
183040098	Beslag (ett stykke) to hull foran øret ved gjeldende stolpe	Foran
183040038	Brakett, enkel (øre) ved eksisterende vegg/stolpe	Mellom

DeLaval fôrfront DS-W

Konfigurasjon

2.4.3 Beslag for stolpe 70 x 70

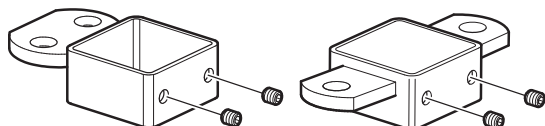


Fig. 12

Fig. 12: Beslag, to hull i fremre øre på 70-stolpe (venstre); vinklet dobbeltbeslag på 70-stolpe (høyre)d

Artikkelnummer	Beskrivelse	Plassering av fôrfronten
183040565	Beslag (én del) to hull fremre øre på stolpe 70	Foran
183054081	Beslagsett HL(S)50/FF50 hellende mot post 70	Foran
183057379	Brakett til bjelke på stolpe 70 x 70	Gjelder ikke
183040566	Enkeltbeslag (hengsel) på 70 x 70-stolpe	Mellom
183040567	Vinklet dobbeltbeslag på 70 x 70-stolpe	Mellom

2.4.4 Beslag til stolpe Ø114,3 mm (Ø4")

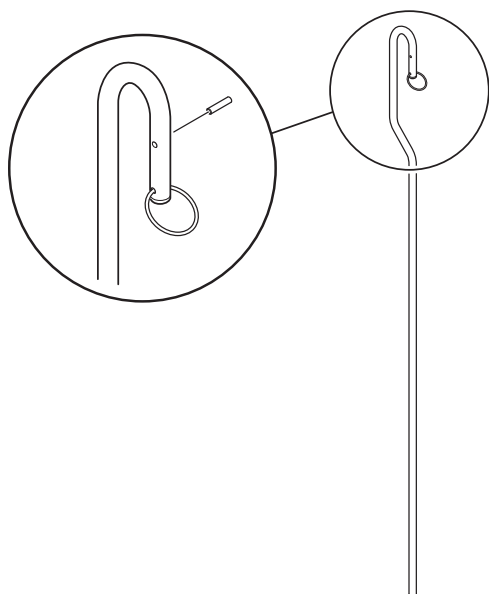
Artikkelnummer	Beskrivelse	Plassering av fôrfronten
183054241	Beslag (ett stykke), to hull foran, stolpe Ø114,3 mm (Ø4")	Foran
183054565	Beslag til bjelke, ved stolpe Ø114,3 mm (Ø4")	Gjelder ikke
183054236	Enkeltbeslag (hengsel) til Ø114,3 mm (Ø4")-stolpe	Mellom
183054238	Rett dobbeltbeslag til Ø114,3 mm (Ø4")-stolpe	Mellom

DeLaval fôrfront DS-W

Konfigurasjon

2.4.5 Beslagsett, ved bruk som grind

Bruk en låsestang hvis en seksjon av DS-W må brukes som grind.



23017

Fig. 13: Låsestang

Artikkelnummer	Beskrivelse
183040053	Låsestang til fangfront og skillevegger

2.4.6 Veggbrakett for fôrbrett

Veggbraketten for fôrfronten må plasseres halvveis mellom stolpene for å støtte opp fôrfronten. Denne fôrfrontplasseringen anbefales for alle seksjoner på 3000 mm eller mer, for å gjøre fôrfronten mer stabil.

Artikkelnummer	Beskrivelse	DS-W-versjon
183056944	Veggbrakett for fôrbrett Ø48,3 mm (Ø1½") fôrfront	DS-W kalv
183057994	Veggbrakett for fôrbrett Ø60,3 mm (Ø2") fangfront	DS-W ku og DS-W-HD

DeLaval fôrfront DS-W

Konfigurasjon

2.5 Frontrør (valgfritt)

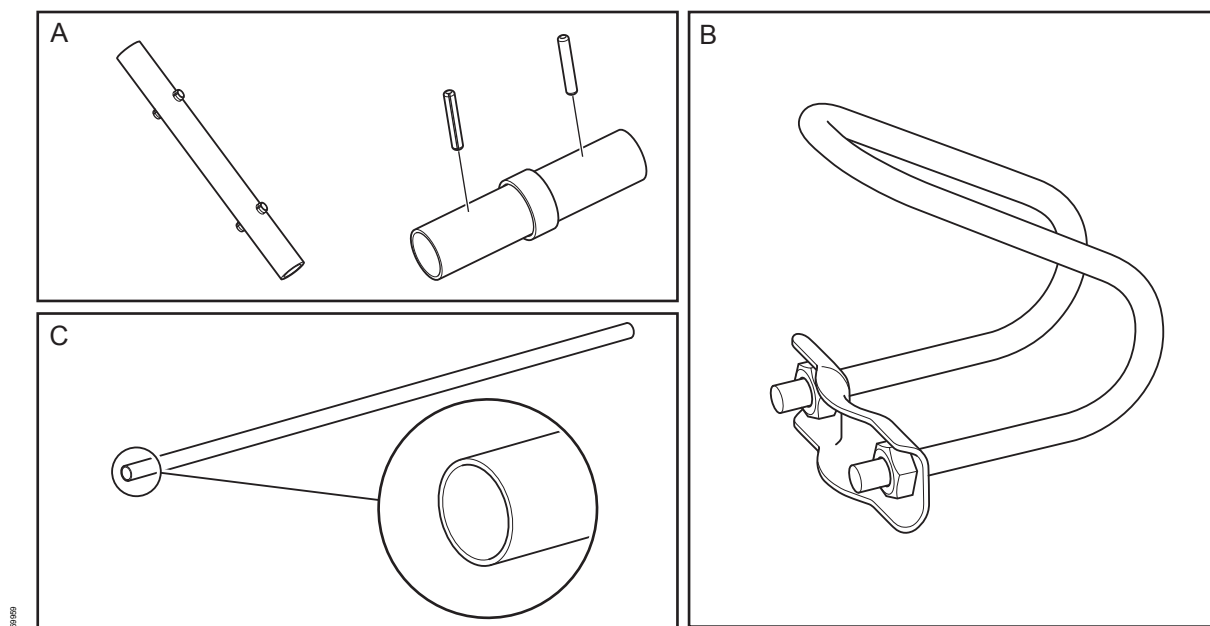


Fig. 14: Beslag til frontrør.

	Artikkelnummer	Beskrivelse
A og C	183057297	Rør Ø48,3 x 3,25 mm (Ø1½"), 6 m inkl. skjøt
B	183057145	Kryssklemme Ø42,4 x 48,3 mm (1¼" x 1½")

Montering

DeLaval fôrfront DS-W

1 Generelt

***Merk!** Sjekk tilstrammingen på skruer/muttere 1-2 uker etter installering og hver 12 måned.*

1.1 Verktøy

- Krokodilletang
- Naglenøkkel

DeLaval fôrfront DS-W

Montering

2 Betong

1. Forbered betongarbeidet for støttestolpene. Bruk CC-målene som ble bestemt ved planleggingen.

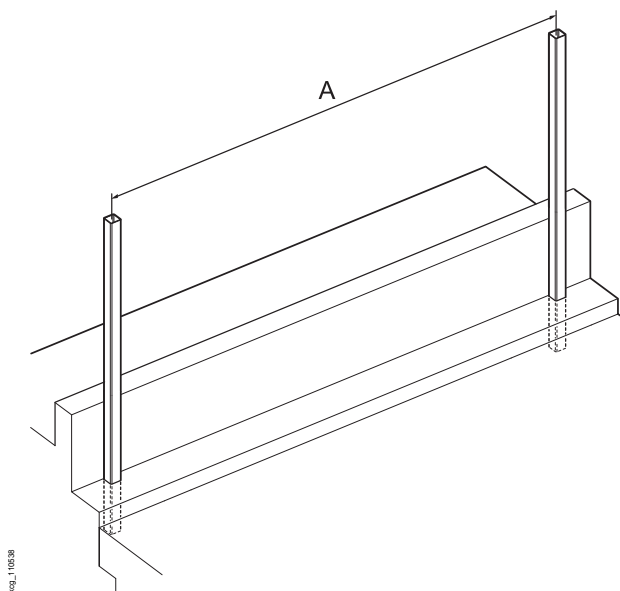


Fig. 15

A: c/c stolper

2. Installer bjelken under fôrfronten med bjelkefestene, ved behov. Se Fig. 16.

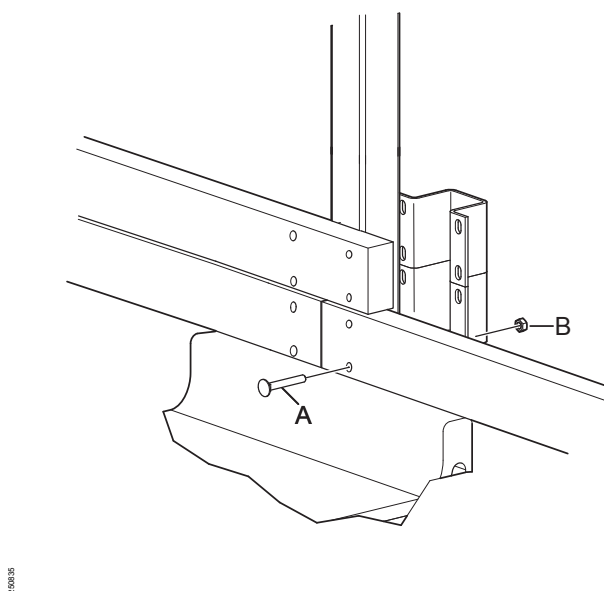


Fig. 16: Montere treplanke

A: Rundhodet firkantbolt M10x70 HDG
B: Mutter M10 HDG

3 Montere en fôrfrontseksjon



Forsiktig!

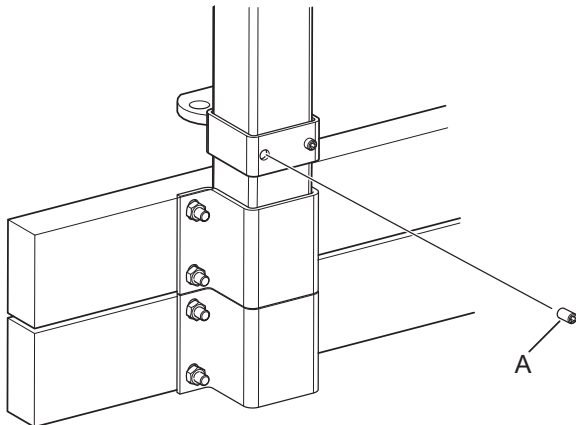
Fare for klemskader!

Utstyret er tungt. Bruk riktig antall personer til å utføre løftingen på en trygg måte. Anbefalt løftevekt per person er 30 kg.

DeLaval fôrfront DS-W

Montering

1. Monter stolpefestene i riktig høyde. Se Fig. 17.

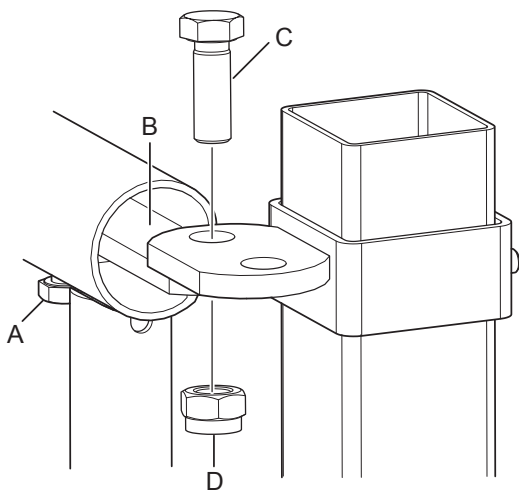


200817

Fig. 17: Stolpepåsett

A: Sokkelsett, skruer M10 x 10

2. Fest rammen i stolpefestene, se Fig. 18.
 - 2.1 Løsne den forhåndsmonterte skruen (A).
 - 2.2 Pass på at hullet i den flate jernstangen (B) flukter med hullet i stolpepåsettet.
 - 2.3 Fest den flate jernstolpen til stolpepåsettet med skruen (C) og låsemutter (D).
 - 2.4 Trekk til skruen (A).
 - 2.5 Gjør det samme for alle de fire påsettene på rammen.



200818

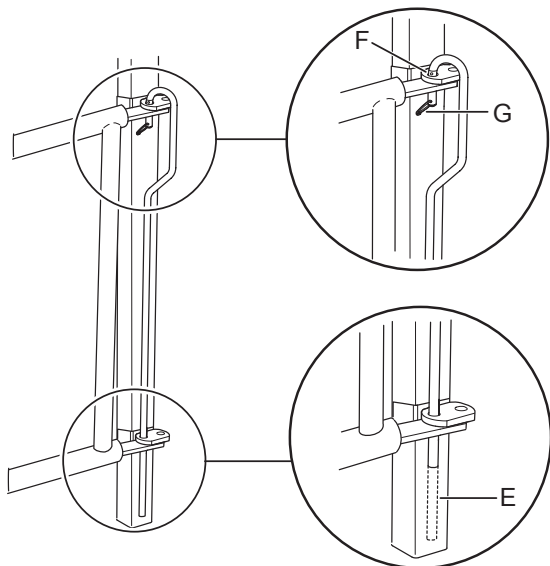
Fig. 18: Feste rammen til stolpen

C: M16x45 HDG-skruer

D: M16 låsemutter A2

4 Montere grindseksjonramme

1. Kapp låsestangen (E) slik at den passer til høyden på fangfronten, se Fig. 19.
2. Sett stangen inn gjennom stolpepåsettene og de flate jernstengene.
3. Sikre stangen med en fjærpinne (F) og en fjærring (G), se Fig. 19.



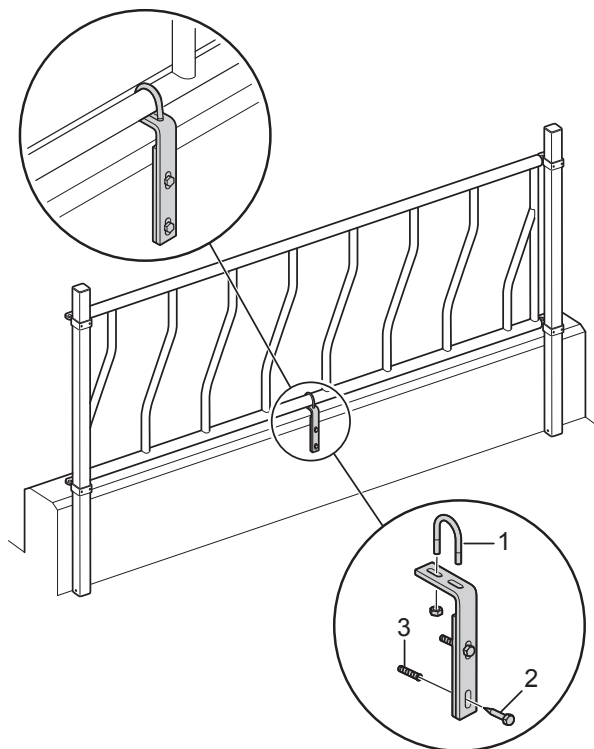
2151289

Fig. 19: Montere låsestang

F: Fjærtapp Ø 5 x 24

G: Fjærring Ø 40 x 2,5

5 Installere fôrbrettets veggbrakett



259600

Fig. 20: Installere fôrbrettets veggbrakett

- 1: M10 U-bolt til rør med $\text{Ø}48,3 \text{ mm}$ ($\text{Ø}1\frac{1}{2}$ ") eller $\text{Ø}60,3 \text{ mm}$ ($\text{Ø}2$ ")
- 2: M10x90
- 3: Plastplugg SX-14 mm

6 Montering av frontrøret (valgfritt)

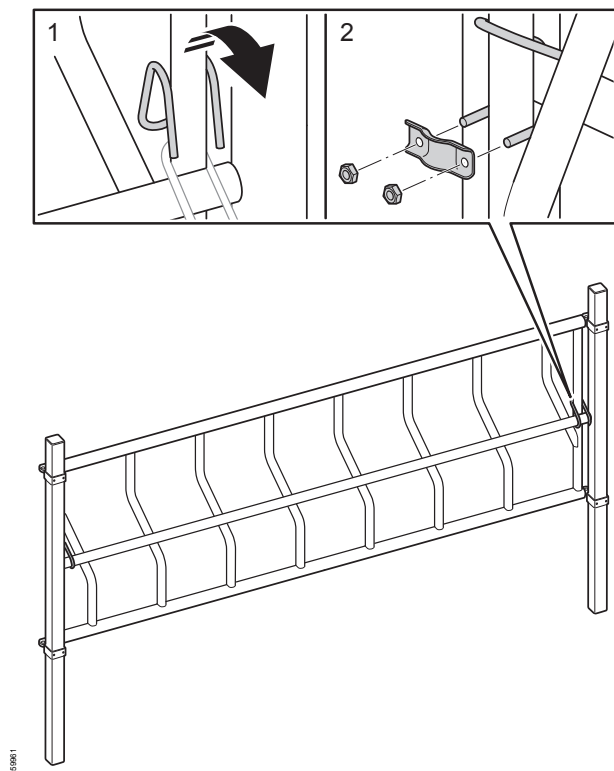


Fig. 21: Montering av frontrøret

7 Etter installasjonen

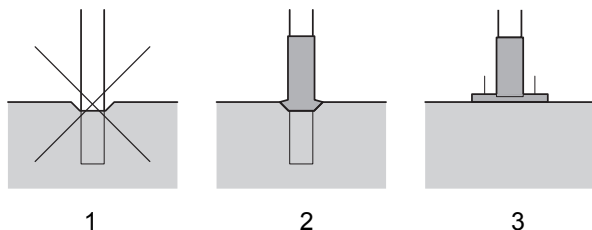
1. Kontroller at skruene og mutrene sitter som de skal 1-2 uker etter installasjonen.
2. Påfør overflatebelegg. Se [Kapittel 7.1](#) "Beskyttelse av utstyret" på side 32.

7.1 Beskyttelse av utstyret

Galvanisering kombinert med overflatebelegg er den beste måten for å sikre lang levetid for fjøsutstyret. For deler som utsettes for gjødsel, urin og vått fôr, må det brukes en beskyttende overflatebehandling som er egnet for denne typen miljøer.

Vent 1–2 uker etter støpingen, til betongen har brent ferdig.

1. Behandle overflaten.
2. Poler overflaten med et grovt smergellerret eller sandpapir. Kontroller at overflaten er tørr og ren.
3. Påfør overflatebehandlingen Fix fra gulvet og 200 mm opp langs stolpene. La middelet flyte ut over betongen slik at fuktighet ikke kan komme i kontakt med innredningen.



200778

Fig. 22: Beskyttelse av utstyret.

- 1: Feil
- 2: Riktig
- 3: Stolpe med fotplate

Merk! Når et dypt lag med halm brukes som strømateriale, skal stolpen dekkes opptil halmleiet.

Drift

DeLaval fôrfront DS-W

1 Åpne en portseksjon

1. Ta ut låseringen.
2. Ta ut låsestangen.
3. Åpne portseksjonen.
4. Sikre låsestiften og låseringen når seksjonen er lukket.

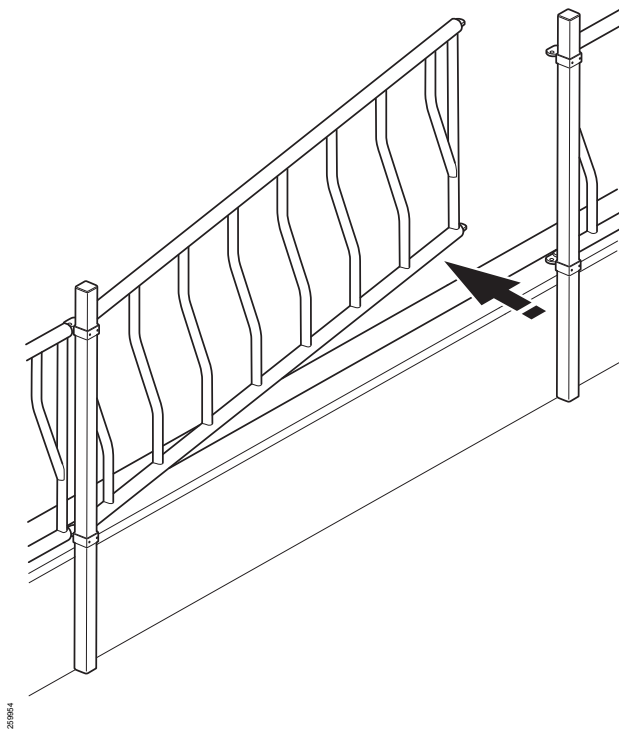


Fig. 23: Fôrfront DS-W som grind

DeLaval fôrfront DS-W

Brukers vedlikehold

Brukers vedlikehold

DeLaval fôrfront DS-W

1 Vedlikeholdsplan

Nr	Serviceoppgave	Frekvens	Maks intervall	Reservedeler eller sett
1	Rengjør utstyret	-	12 måneder	
2	Kontroller at skruene og mutrene i fôrfronten sitter som de skal.	-	12 måneder	

Frekvens	-
Maks intervall	12 måneder
Beregnet tid:	-
Servicetype:	Rens

Nr 1 Rengjør utstyret

Frekvens	-
Maks intervall	12 måneder
Beregnet tid:	-
Servicetype:	Inspiser

Nr 2 Kontroller at skruene og mutrene i fôrfronten sitter som de skal.

2 Overflatebehandling

Reparer skader på overflaten med et overflatebelegg, f.eks. DeLavals overflatebelegg Fix.

