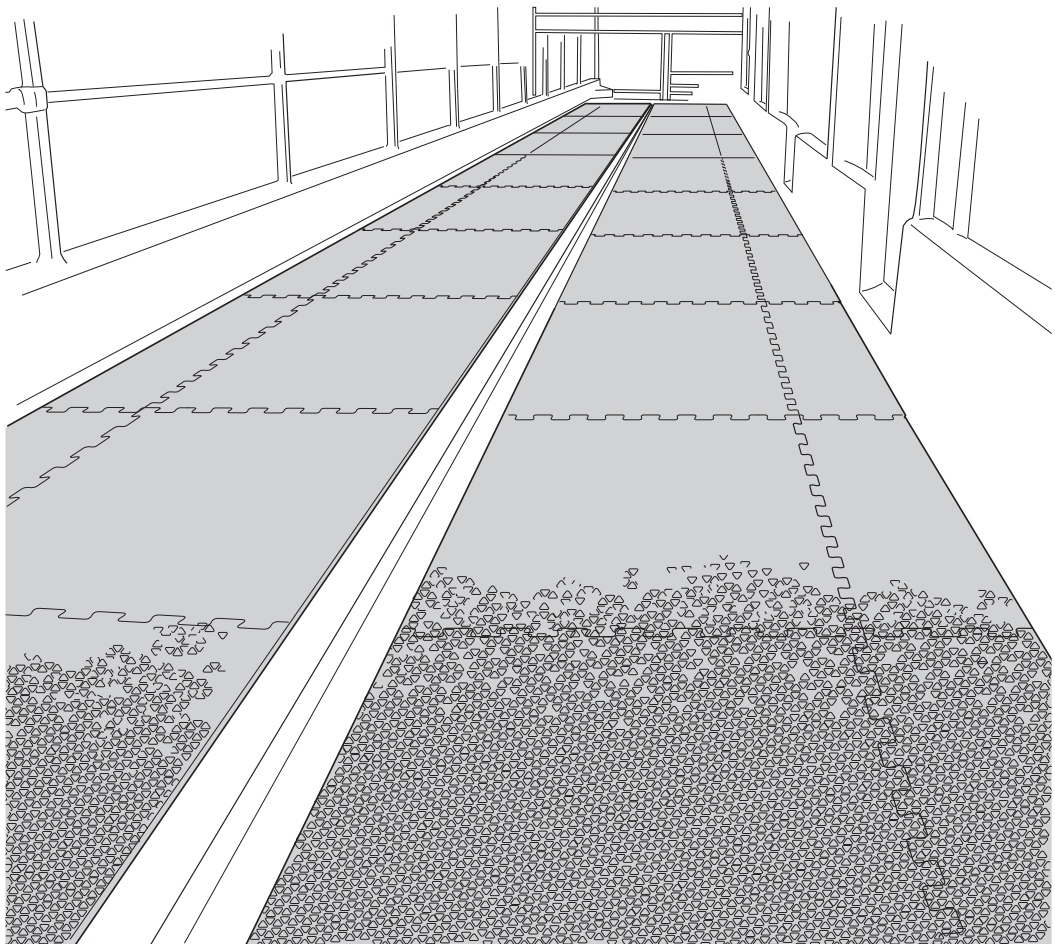


DeLaval gummimatte R18P

Instruksjonsbok



DeLaval gummimatte R18P

Innholdsfortegnelse

Generell beskrivelse	5
■ DeLaval gummimatte R18P	
1 Innledning.....	5
2 Tekniske data.....	5
3 Kjøring på gummimattene.....	6
4 Områder med høytrykksspyling.....	6
Konfigurasjon	7
■ DeLaval gummimatte R18P	
1 Artikkelnumre.....	7
2 Åpne gjødselrenner med gjødselskrapesystem.....	8
2.1 Konfigurasjon 1.....	10
2.2 Konfigurasjon 2.....	10
2.3 Konfigurasjon 3.....	11
2.4 Konfigurasjon 4.....	11
2.5 Konfigurasjon 5.....	12
2.6 Konfigurasjon 6.....	12
2.7 Konfigurasjon 7.....	13
2.8 Konfigurasjon 8.....	13
2.9 Konfigurasjon 9.....	14
2.10 Konfigurasjon 10.....	14
2.11 Konfigurasjon 11.....	15
2.12 Konfigurasjon 12.....	15
2.13 Konfigurasjon 13.....	16
2.14 Konfigurasjon 14.....	16
3 Åpen gjødselrenne med skyllesystem.....	16
3.1 Konfigurasjon 1.....	17
3.2 Konfigurasjon 2.....	18
4 Melkestall.....	18
4.1 Konfigurasjon for P500.....	19
5 Venteområde.....	19
5.1 Konfigurasjon 1 - heldekning.....	20
5.2 Konfigurasjon 2 - atskilte rader.....	21
6 Gangveier/returganger.....	21
7 Renner med traktorskraping.....	22
Montering	23
■ DeLaval gummimatte R18P	
1 Før installasjonen.....	23
2 Verktøy.....	23
3 Installere R18P i åpne gjødselrenner med gjødselskrapesystem.....	24
3.1 Installere R18P i et ACH-skrapesystem.....	26
3.2 Installere R18P i et ACC-skrapesystem.....	29
3.3 Installere R18P i et DM hydraulisk skrapesystem.....	32

DeLaval gummimatte R18P

Innholdsfortegnelse

3.4	Installere R18P i et CSL-skrapesystem.....	35
3.5	Montere R18P i et AKD80/140 eller ACD70/100/180 skrapesystem.....	38
4	Installere R18P i åpne gjødselrenner med skyllesystem.....	41
5	Installere R18P i melkestaller.....	42
6	Installere R18P i gangveier og returganger.....	43
7	Installere R18P i hestestaller.....	44
8	Installere R18P i renner med traktorskraping.....	46
	Brukers vedlikehold.....	48
	■ DeLaval gummimatte R18P	
1	Risiko i forbindelse med vedlikehold.....	48

DeLaval gummimatte R18P

Generell beskrivelse

Generell beskrivelse

DeLaval gummimatte R18P

1 Innledning

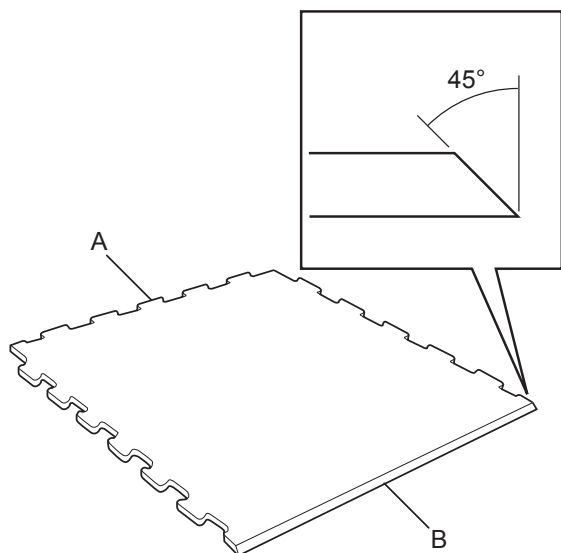
DeLaval gummimatte R18P er et gummisystem av høy kvalitet. Det passer til en lang rekke gangveier, renner, venteområder og staller med forskjellige variasjoner i størrelse. Ved å installere gummimatter, forbedres dyrenes komfort ved at underlaget ikke er glatt.

Betonggulvets levetid blir også lengre takket være gummibeskyttelsen. DeLaval gummimatte R18P er kompatibel med mange av DeLavals gjødselskrapesystemer.

Gummimatten kan for eksempel installeres i:

- Åpne stallrenner
- Staller
- Venteområdene
- Gangveier/returganger
- Fôrrenner
- Hestestaller

Merk! Ikke alle matter har skrå kanter.



261803

Fig. 1: Gummimatte puslematte

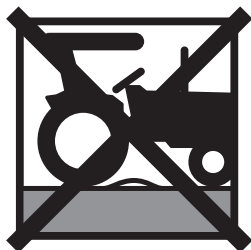
A: Sammenføringsside
B: Skrå kant

2 Tekniske data

Materiale	Gummi
Tykkelse	18 mm
Vekt	21 kg/m ²
Hardhet (shore A)	68
Overside	DeLaval triangelmønster
Nedre side	4 mm riller (dybde)

DeLaval gummimatte R18P

Generell beskrivelse



B



A

210473

Fig. 2: Kjøring i venteområder

3 Kjøring på gummimattene

Hvis det er nødvendig å kjøre i områder med gummimatter:

- Ikke ta krappe svinger
- Hvis kjøretøyet er utstyrt med rengjøringsblad, må du sørge for at det bare brukes skrapekanter i gummi eller plast.
- Ikke kjør fortere enn 2 km/t.
- Sørg for at det ikke finnes synlige bølger foran hjulene (B på Fig. 2).
Sakk ned farten hvis bølger vises foran hjulene.

4 Områder med høytrykksspyling

Hvis det brukes høytrykksspyling i venteområder eller renner:

- Begynn spylingen øver på gummimattene.
- Puslematten der spylingen begynner, må festes med 12 forankringer (seks forankringer brukes til alle andre moduler)

DeLaval gummimatte R18P

Konfigurasjon

Konfigurasjon

DeLaval gummimatte R18P

1 Artikkelnumre

Puslemattene finnes i standardstørrelser som kan kombineres slik at de passer mange ulike rennestørrelser. Puslemattene kan skjæres for å tilpasse størrelse og passformen ytterligere.

Puslemoduler

Artikkelnummer	Beskrivelse	Sammenføyningsider	Skrå kanter	Område (m ²)
89752270	R18-2P 1779 x 1209 mm	2	1	2,15
89752271	R18-3P 1779 x 1159 mm	3	1	2,06
89752272	R18-3P 1779 x 1067 mm	3	1	1,9
89752273	R18-3P 1779 x 559 mm	3	-	1,0
89752274	R18-3P 1779 x 696 mm	3	1	1,23
89752275	R18-3P 1779 x 457 mm	3	1	0,81
89752280	R18-4P 1779 x 1157 mm	4	-	2,06

Tilbehør

Artikkelnummer	Beskrivelse
89752259	R18P plastprofil 2438 x 64 mm
89752257	R18P prøve 300 x 210 mm
89752261	Anker 6,2 x 63 mm (100 stk.)

Alle puslemattene må festes i betongen med seks forankringer.

DeLaval gummimatte R18P

Konfigurasjon

2 Åpne gjødselrenner med gjødselskrapesystem

Det finnes flere konfigurasjonsmuligheter for standard puslematter. Konfigurasjonen for åpne gjødselrenner er basert på halv rennebredde (A + B på Fig. 3).

Konfigurasjonene kan tilpasses ytterligere etter rennens størrelse, ved å skjære puslemattene langs båskanten.

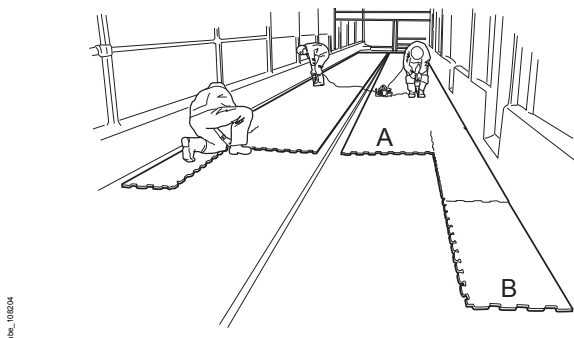
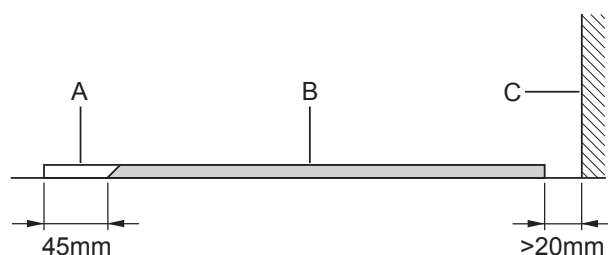


Fig. 3: Gummimatte i renne med skrapesystem.



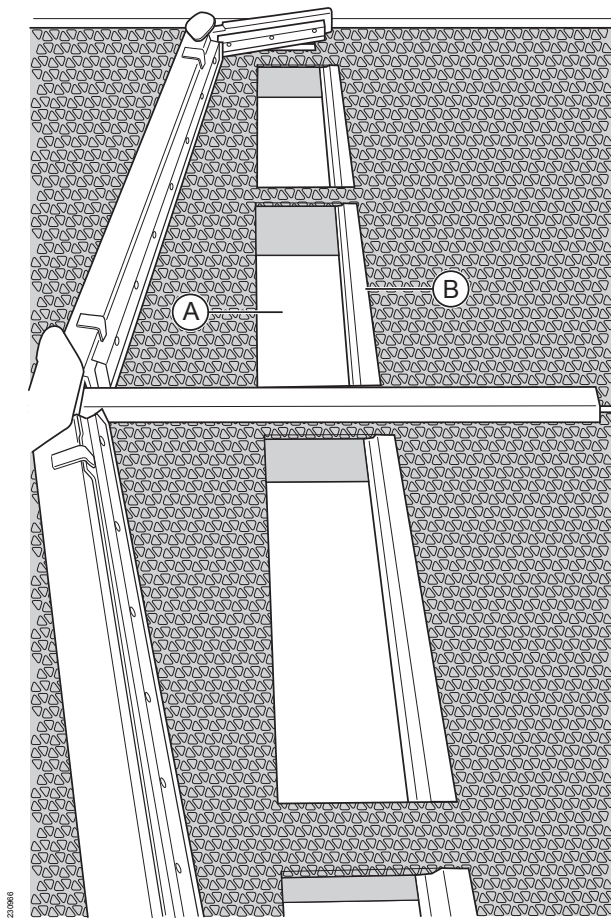
Plastprofiler fester gummimatten i kanten av den forsenede kanalen. Plastprofilen er skrå og plasseres med den minste flaten (L=45 mm) ned, se Fig. 4. Avstanden mellom gummimatten og båsen/veggen må være minst 20 mm.

Fig. 4: Plastprofil.

- A: Plastprofil
- B: Gummimatte
- C: Bås/vegg

DeLaval gummimatte R18P

Konfigurasjon



Kontroller at gummimatten dekker alle områdene der gjødseltrekket går. Hvis gjødseltrekket går over en tverrgående kanal, må den tverrgående kanalen også dekkkes, se Fig. 5. Bruke plastprofiler.

Fig. 5: Gjødseltrekk ved tverrgående renne med gummimatte.

- A: Kryssrenne
- B: Plastprofil

DeLaval gummimatte R18P

Konfigurasjon

2.1 Konfigurasjon 1

Artikkelnummer	Halv rennebredde (mm)
2 x 89752275 (G)	1022

Merk! Mulig rennebredde hvis de skårne delene er 900-1022 mm.

210466

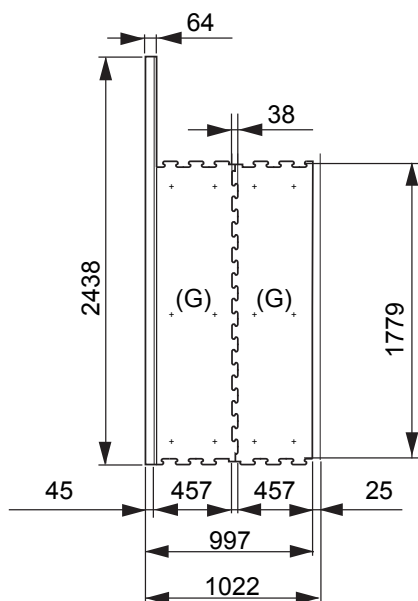


Fig. 6: Konfigurasjon 1.

- 45 mm: Plaststrimmelens underside
- 457 mm: Solid gummimatte
- 38 mm: Puslebrikker
- 25 mm: Legg mot vegger/båser

2.2 Konfigurasjon 2

Artikkelnummer	Halv rennebredde (mm)
89752275 (G) 89752273 (C)	1123

Merk! Mulig rennebredde hvis de skårne delene er 1022-1123 mm.

210467

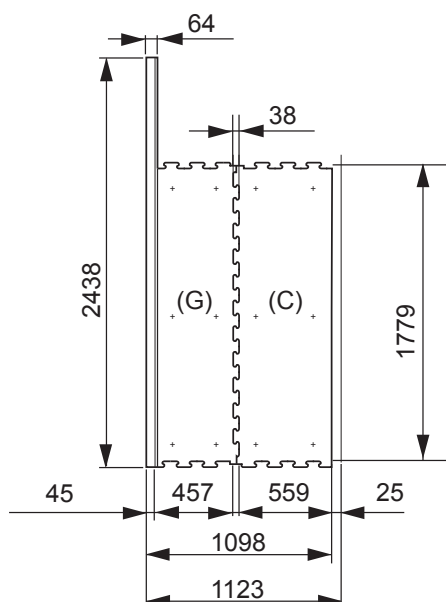


Fig. 7: Konfigurasjon 2.

DeLaval gummimatte R18P

Konfigurasjon

2.3 Konfigurasjon 3

Artikkelnummer	Halv rennebredde (mm)
89752275 (G)	1261
89752274 (B)	1261

Merk! Mulig rennebredde hvis de skårne delene er 1124-1261 mm.

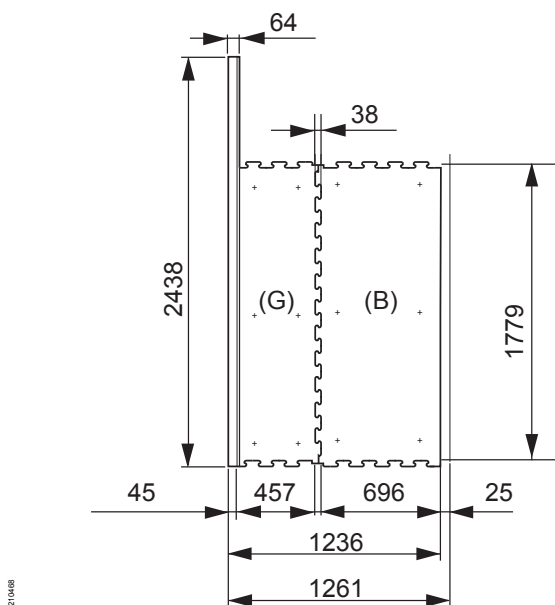


Fig. 8: Konfigurasjon 3.

2.4 Konfigurasjon 4

Artikkelnummer	Halv rennebredde (mm)
89752270 (A)	1278

Merk! Mulig rennebredde hvis de skårne delene er 1261-1278 mm.

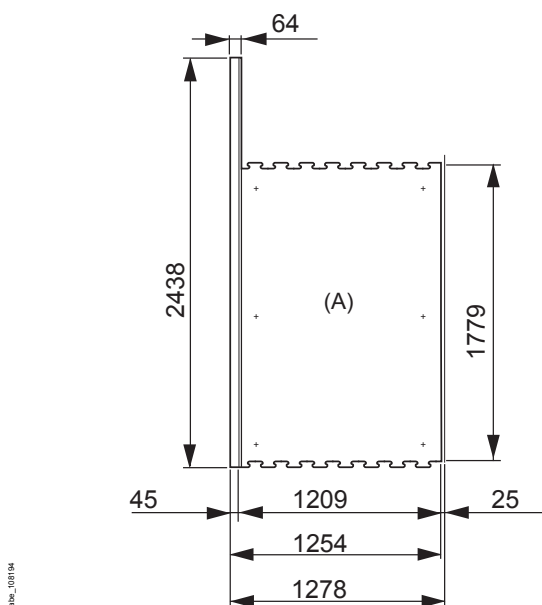


Fig. 9: Konfigurasjon 4.

DeLaval gummimatte R18P

Konfigurasjon

2.5 Konfigurasjon 5

Artikkelnummer	Halv rennebredde (mm)
89752274 (B)	1363
89752273 (C)	1363

Merk! Mulig rennebredde hvis de skårne delene er 1278-1363 mm.

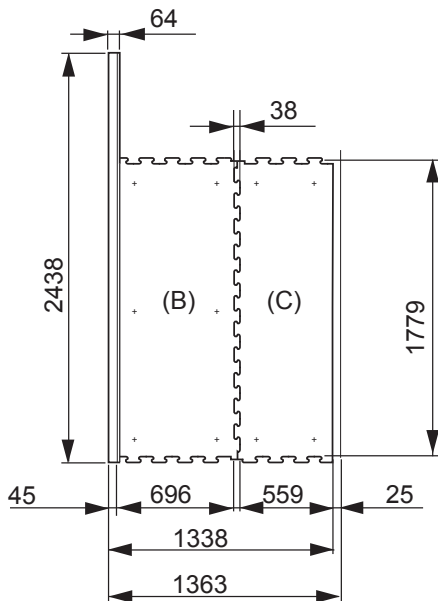


Fig. 10: Konfigurasjon 5.

2.6 Konfigurasjon 6

Artikkelnummer	Halv rennebredde (mm)
2 89752274 (B)	1500

Merk! Mulig rennebredde hvis de skårne delene er 1363-1500 mm.

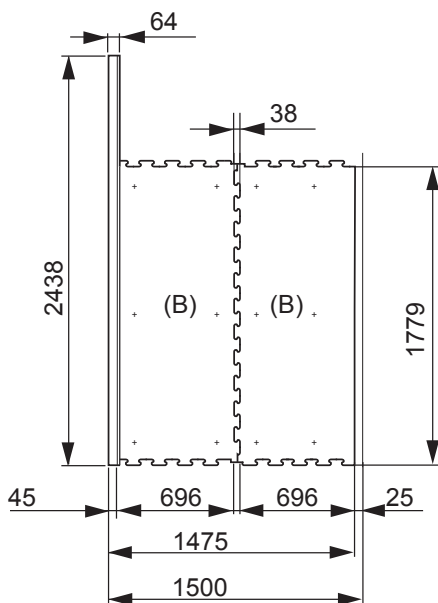


Fig. 11: Konfigurasjon 6.

DeLaval gummimatte R18P

Konfigurasjon

2.7 Konfigurasjon 7

Artikkelnummer	Halv rennebredde (mm)
89752275 (G)	1631
89752272 (D)	1631

Merk! Mulig rennebredde hvis de skårne delene er 1500-1631 mm.

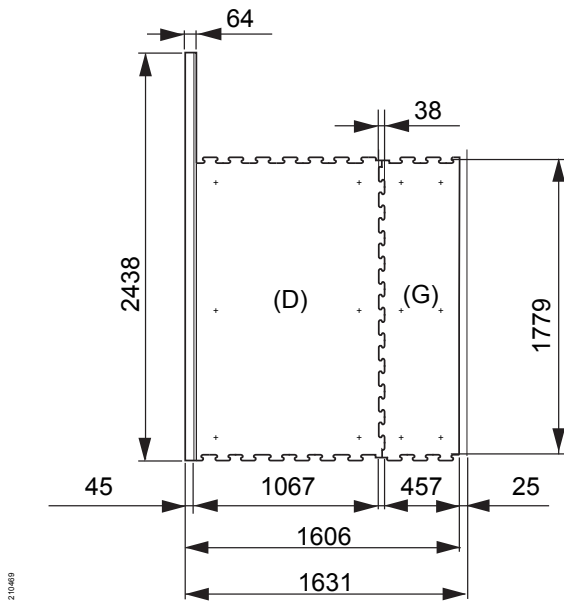


Fig. 12: Konfigurasjon 7.

2.8 Konfigurasjon 8

Artikkelnummer	Halv rennebredde (mm)
89752275 (G)	1723
89752271 (E)	1723

Merk! Mulig rennebredde hvis de skårne delene er 1631-1723 mm.

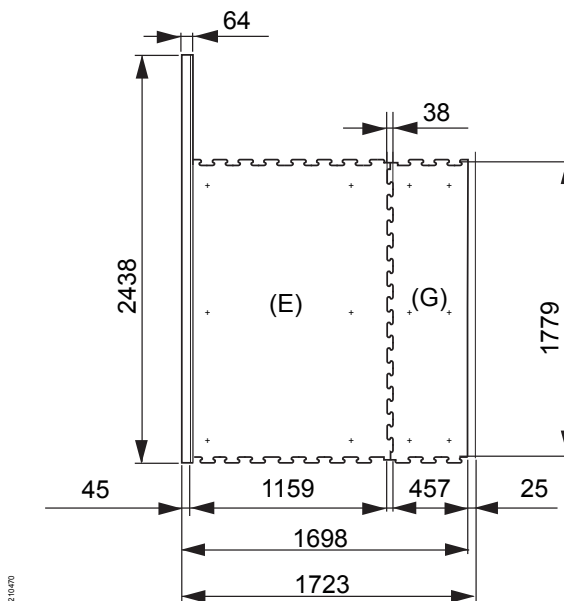


Fig. 13: Konfigurasjon 8.

DeLaval gummimatte R18P

Konfigurasjon

2.9 Konfigurasjon 9

Artikkelnummer	Halv rennebredde (mm)
89752272 (D)	1733
89752273 (C)	1733

Merk! Mulig rennebredde hvis de skårne delene er 1500-1733 mm.

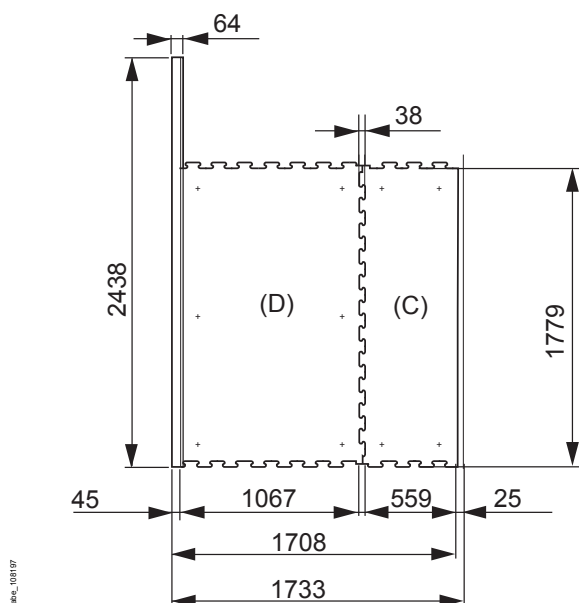


Fig. 14: Konfigurasjon 9.

2.10 Konfigurasjon 10

Artikkelnummer	Halv rennebredde (mm)
89752271 (E)	1825
89752273 (C)	1825

Merk! Mulig rennebredde hvis de skårne delene er 1733-1825 mm.

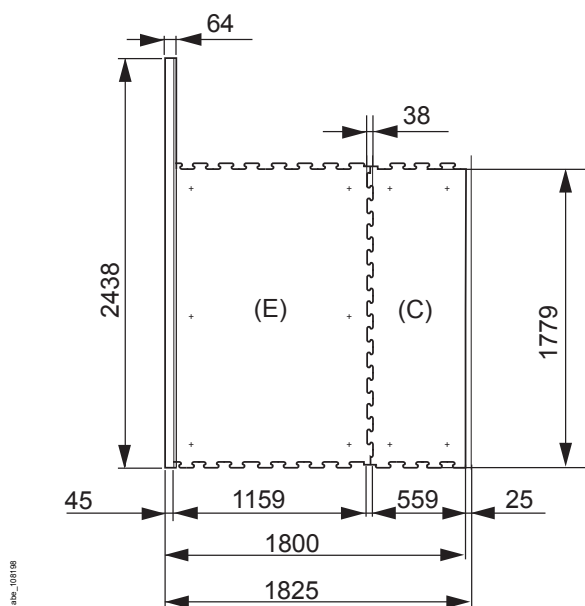
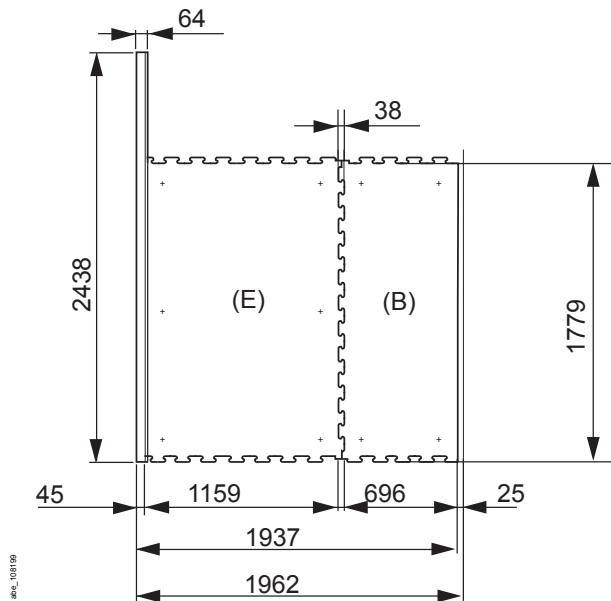


Fig. 15: Konfigurasjon 10.

DeLaval gummimatte R18P

Konfigurasjon

2.11 Konfigurasjon 11

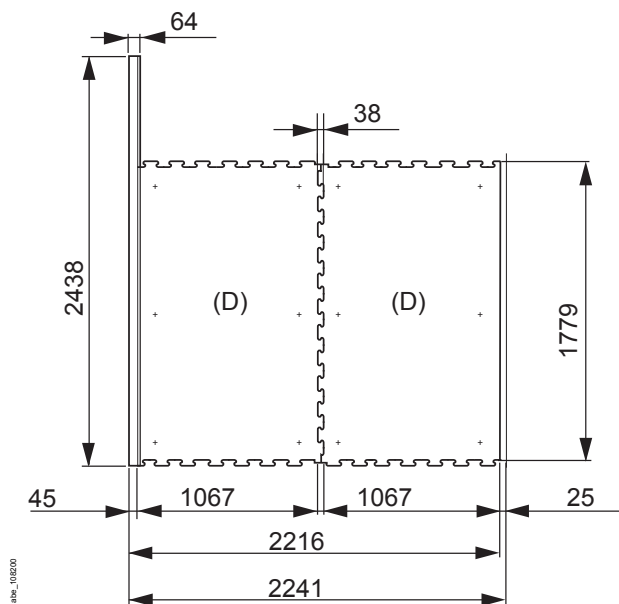


Artikkelnummer	Halv rennebredde (mm)
89752271 (E)	1962
89752274 (B)	1962

Merk! Mulig rennebredde hvis de skårne delene er 1825-1962 mm.

Fig. 16: Konfigurasjon 11.

2.12 Konfigurasjon 12



Artikkelnummer	Halv rennebredde (mm)
2 x 89752272 (D)	2241

Merk! Mulig rennebredde hvis de skårne delene er 1962-2241 mm.

Fig. 17: Konfigurasjon 12.

DeLaval gummimatte R18P

Konfigurasjon

2.13 Konfigurasjon 13

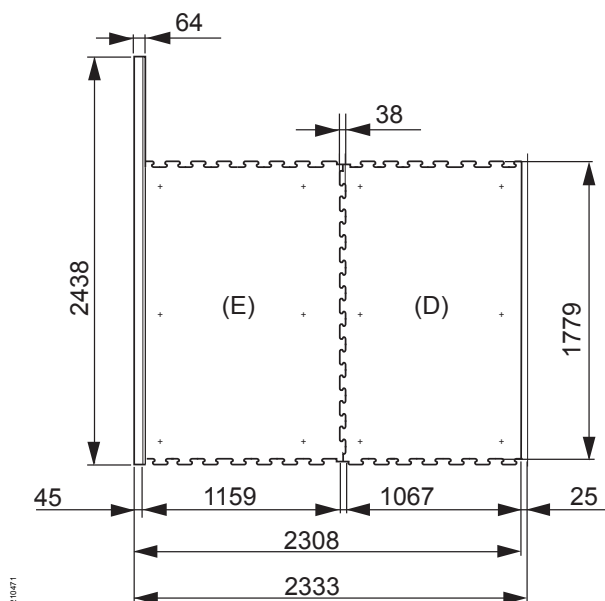


Fig. 18: Konfigurasjon 13.

Artikkelnummer	Halv rennebredde (mm)
89752271 (E)	2333
89752272 (D)	

Merk! Mulig rennebredde hvis de skårne delene er 2241-2333 mm.

2.14 Konfigurasjon 14

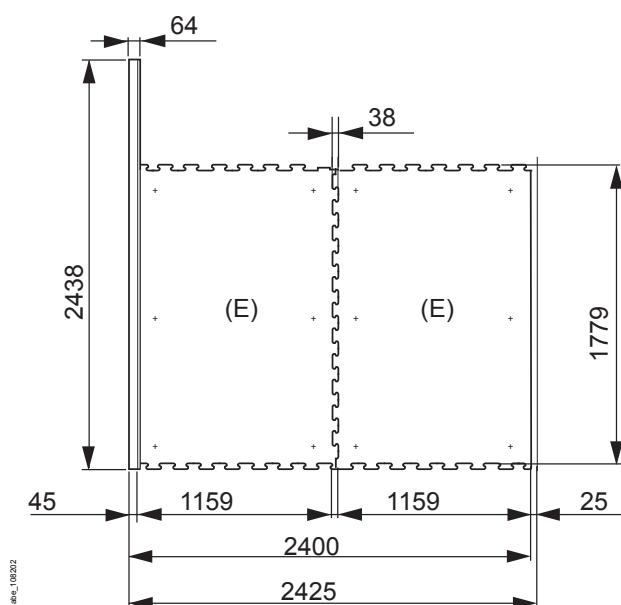


Fig. 19: Konfigurasjon 14.

Artikkelnummer	Halv rennebredde (mm)
2 x 89752271 (E)	2425

Merk! Mulig rennebredde hvis de skårne delene er 2333-2425 mm.

3 Åpen gjødselrenne med skyllesystem

Det finnes to mulige konfigurasjoner for førrenner.

DeLaval gummimatte R18P

Konfigurasjon

3.1 Konfigurasjon 1

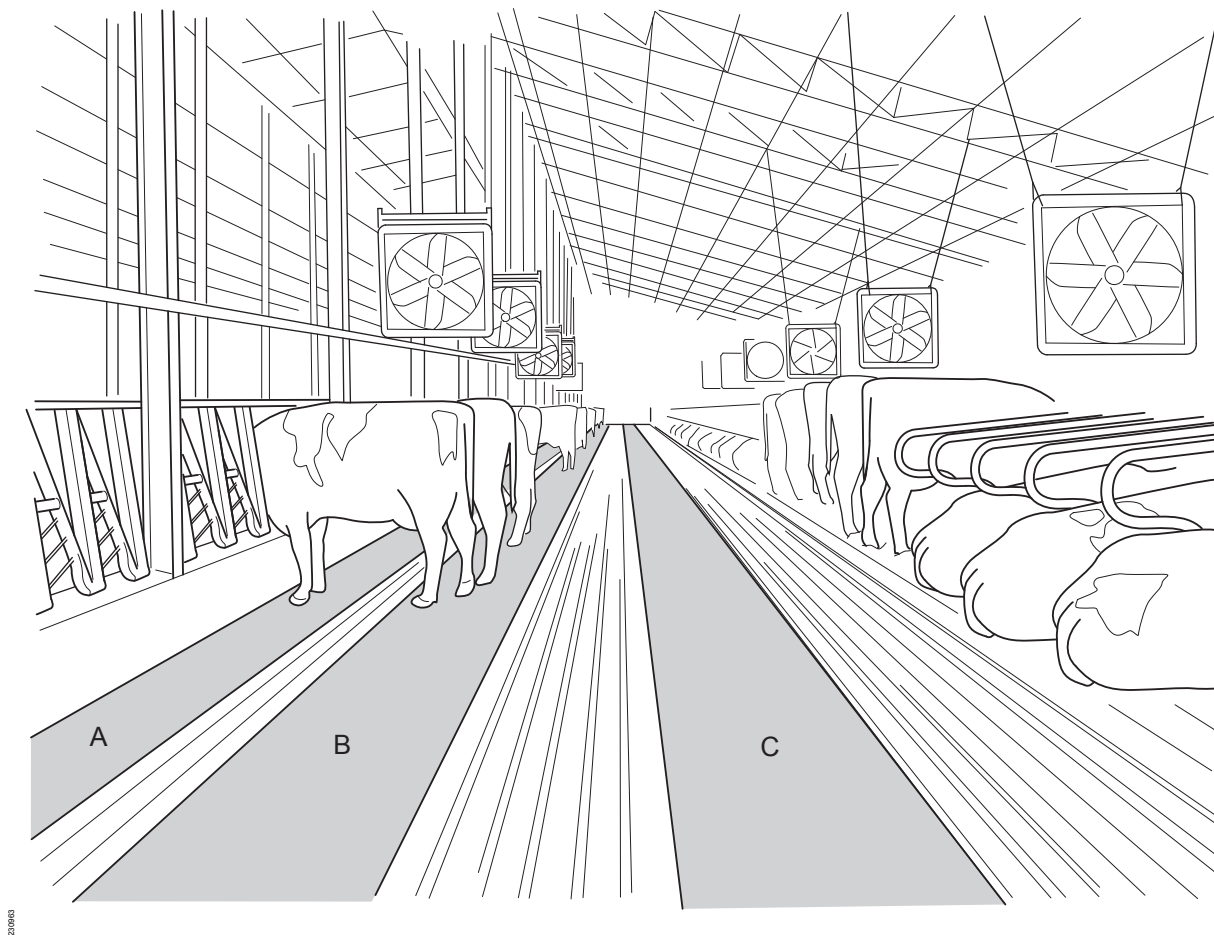


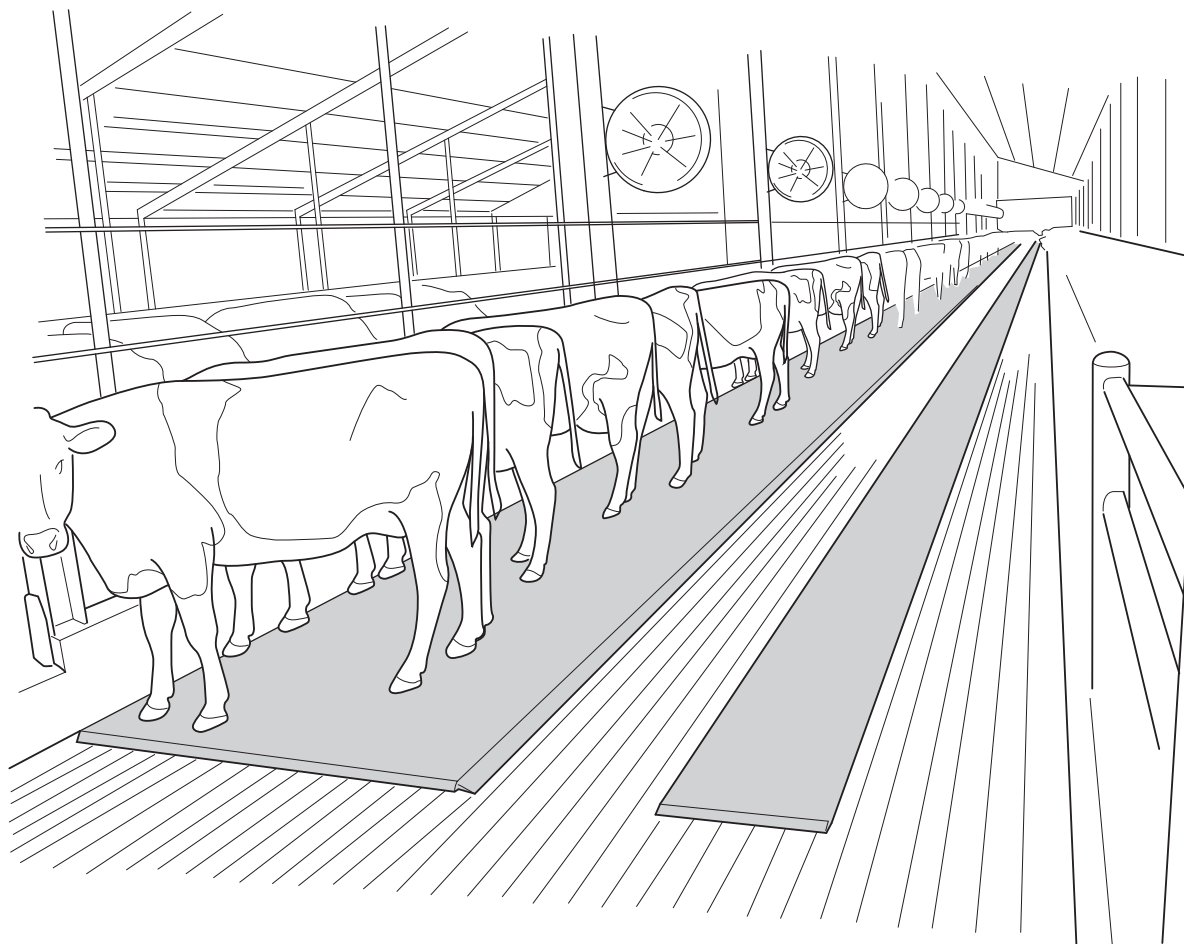
Fig. 20: Konfigurasjon 1 for fôrrenne med skyllsystem.

- A: Brekke 400-900 mm
- B: Brekke 900 mm
- C: Brekke 900 mm

Tre parallelle lister med gummimatte i fôrrennen.

- Avstanden mellom list A og B: 1000 mm
- Avstanden mellom list B og C: 900 mm

3.2 Konfigurasjon 2



2/2004

Fig. 21: Konfigurasjon 2 for fôrrenne med skyllesystem.

To parallelle lister med gummimatte i fôrrenne.

- List med samme bredde som fôrfront: (1900-2000 mm)
- List med samme bredde som gangvei: 900 mm
- Avstand mellom lister: 900 mm

4 Melkestall

Konfigurasjoner for åpne gjødselrenner kan også brukes til stallrenner. Velg et riktig antall puslematter slik at mattene passer til stallgulvet. Bruk Configuration Tool når du skal velge hvilke artikler som egner seg best til bredden av stallarealet.

DeLaval gummimatte R18P

Konfigurasjon

4.1 Konfigurasjon for P500

Installer R18-3P-matten sammen med R18P P500-matten. Skråkanten skal vende mot nedtrappingen og den rette kanten mot gropkanten. Det må skjæres til rundt stolpen.

Artikkelnummer	Beskrivelse
2150009739	Gummimatte R18P – 1779 x 920 mm – for P500
89752272	Gummimatte R18-3P – 1779 x 1067 mm

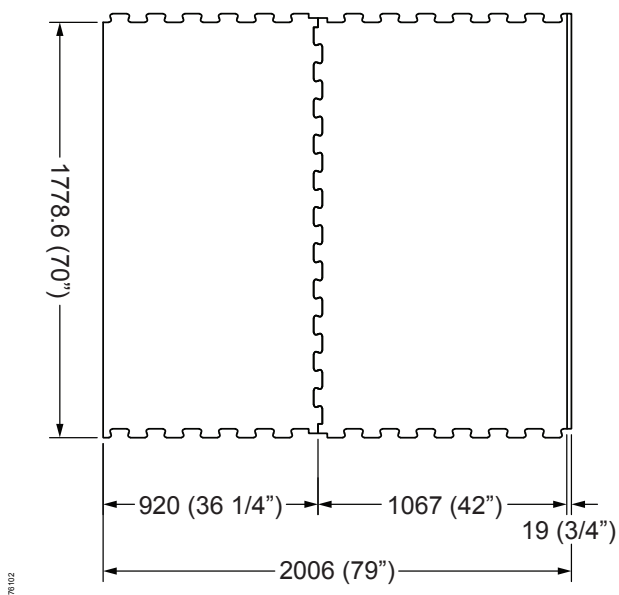


Fig. 22: Installering av gummimatte for P500.

5 Venteområde

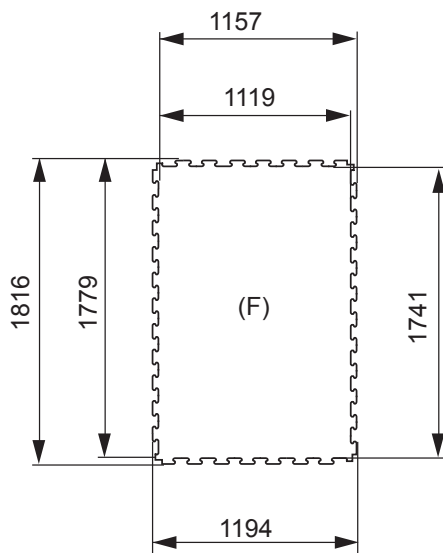
Det finnes to tilgjengelige konfigurasjoner, avhengig av hvordan venteområdet er utformet.

DeLaval gummimatte R18P

Konfigurasjon

5.1 Konfigurasjon 1 - heldekning

Bruk puslemattene med fire sammenføyningssider (F) til å dekke venteområdet. Langs ytterkantene av området som skal dekkes, må du bruke en puslemattetype med tre sammenføyningssider.



#P...10620

Fig. 23: Puslematte med fire sammenføyningssider.

Midterste puslematte for venteområde

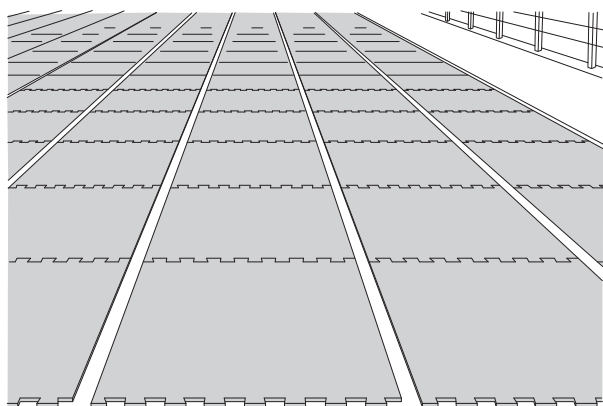
Artikkelnummer	Beskrivelse
89752280 (F)	R18-4P 1779 x 1157 mm

Alternativer for kantpuslematte i venteområde

Artikkelnummer	Beskrivelse
89752271	R18-3P 1779 x 1159 mm
89752272	R18-3P 1779 x 1067 mm
89752273	R18-3P 1779 x 559 mm
89752274	R18-3P 1779 x 696 mm
89752275	R18-3P 1779 x 457 mm

DeLaval gummimatte R18P

Konfigurasjon



201902

Fig. 24: Venteområde med atskilte rader.

5.2 Konfigurasjon 2 - atskilte rader

Bruk puslematten med to sammenføynings sider til konfigurasjonen med atskilte rader. Planlegg avstanden mellom mattene slik at du unngår å skjære av mattene.

Konfigurasjon med atskilte rader må brukes på følgende steder:

- Venteområder der det brukes skyllesystem ved rengjøring.

Mål:

- Avstandsbredden: 100-200 mm

Puslematten kan utvide seg over lengre tid i høye temperaturer. I varme omgivelser og/eller hvis de utsettes for direkte sollys kan du installere mattene med 5 cm avstand mellom remsene.

Puslematte til konfigurasjon med atskilte rader

Artikkelnummer	Beskrivelse
89752270	R18-2P 1779 x 1209 mm

6 Gangveier/returganger

Legg en 900-1000 mm bred list med gummimatte i midten av gangveier/returgangene.

Artikkelnummer	Beskrivelse
89752272	R18-3P 1779 x 1067

7 Renner med traktorskraping

Alle konfigurasjonene som er forklart i *☞ Kapittel 2 "Åpne gjødselrenner med gjødsel-skrapesystem"* på side 8 kan brukes. Legg to plastlister i midten av rennen slik at hele midtde-len blir bredere.

Slik reduseres friksjonen mot rengjøringsbladet.

Merk! Følg anbefalingene i *☞ Kapittel 3 "Kjøring på gummimattene"* på side 6.

Merk! Rengjøringsbladet må være utstyrt med skraperkant av uretan eller gummi.

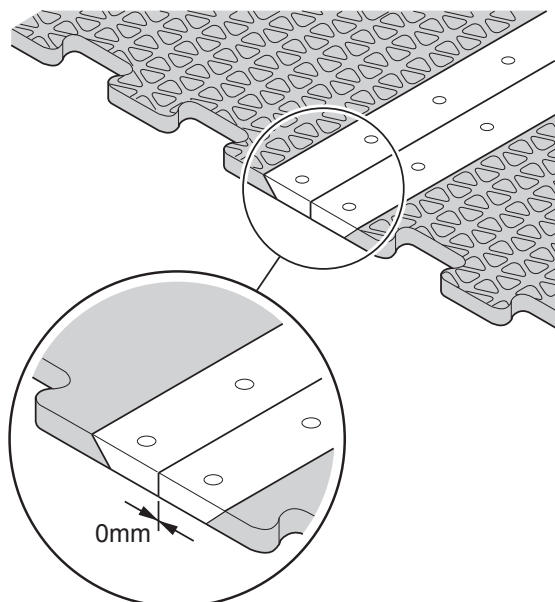


Fig. 25: To plastlister lagt sammen uten mellomrom.

Montering

DeLaval gummimatte R18P

1 Før installasjonen

- Gjør rent gulvet
- Kontroller at gulvet er plant
- Kontroller at betonggulvet er minst 150 mm tykt
- Kontroller at alt utstyret som ble bestilt er med i leveringen, og at ingen komponenter har blitt skadet i transporten.

Hvis DeLaval gummimatte R18P installeres ved andre temperaturer, må du følge disse retningslinjene:

Ved lave temperaturer under 7°C

- Oppbevar gummimatten i installasjonsområdet minst 72 timer før den installeres slik at materialet akklimatiserer seg.
- Trekk til sperresømmene, slik at en åpning blir synlig.
- Forankre 24 timer etter installasjonen.

I områder med direkte sollys:

- Prøv å montere gummimatten når det er varmt og solen skinner (for å unngå store temperaturforandringer, f.eks. montering ved 8 °C, og solskinn og 30 °C dagen etter).
- Forankre 24 timer etter installasjonen.

Merk! Ikke trykk sammenføyningene kraftig ved installering.

2 Verktøy

Spesialverktøy:

- Målebånd
- Boremaskin
- Drillbits: 6,5–7 mm
- Hammer
- Sag

3 Installere R18P i åpne gjødselrenner med gjødselskrapesystem

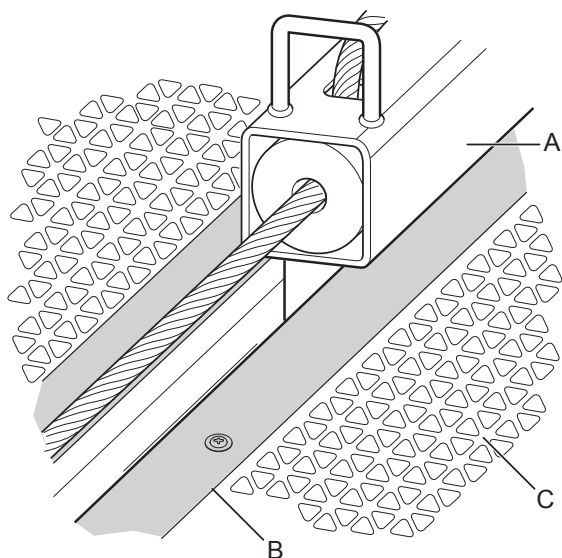


Fig. 26: Fordypningsskrape installert med gummimatte

- A: Gjødseltrekkets midtskinne
- B: Plastprofil
- C: Gummimatte

De fleste av DeLavals gjødselskraper er testet og godkjent for bruk med DeLaval gummimatte R18P.

Merk! Gjødseltrekkene DW og DWV kan ikke brukes på DeLaval gummimatte R18P.

Midtskinnen til gjødseltrekk glir på plastprofiler som er montert langs den forsenkede kanalen, se Fig. 26. Høyden på gjødseltrekket må tilpasses etter den totale høyden etter at gummimatten er lagt. I de neste kapitlene finner du anbefalinger for hvordan ulike DeLaval-gjødseltrekk tilpasses etter den ekstra høyden.

Merk! Kun puslematten som skal installeres mot båsene, skal skjæres. Du må alltid bruke plastprofiler som veiledning for å unngå at kabelen/kjeden sliter på gummi.

Merk! Det anbefales å bruke plast- eller gummiutstyr på gummimatten i stedet for utstyr i metall.

Merk! La det alltid være en åpning på minst 20 mm langs vegger og båskanter slik at det er rom for utviding og sammentrekking.

Merk! Kontroller alltid om gjødseltrekket har skarpe kanter forårsaket av slitasje.

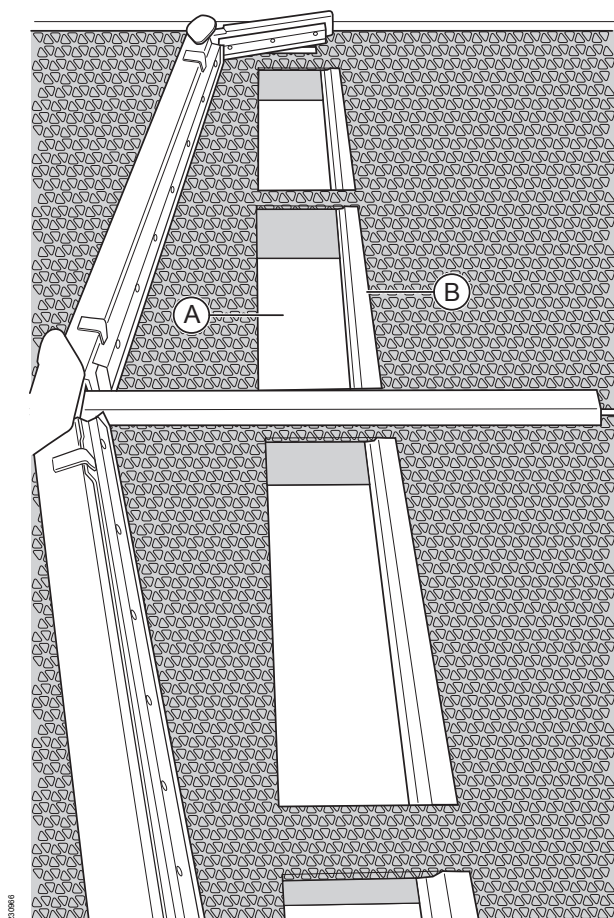
Merk! Hvis det brukes materialer med gummi/uretan-base i gjødseltrekkets kontaktkanter, blir rengjøringsresultat bedre.

Merk! Kjeder eller kabler kan ikke ligge rett på gummimatten.

Merk! Se brukerhåndboken for hver enkel gjødselskrape slik at installasjonen gjøres riktig.

DeLaval gummimatte R18P

Montering



Kontroller at gummimatten dekker alle områdene der gjødseltrekket går. Hvis gjødseltrekket går over en tverrgående kanal, må den tverrgående kanalen også dekkes, se Fig. 27.

Fig. 27: Gjødseltrekk ved tverrgående renne med gummimatte

- A: Kryssrenne
- B: Plastprofil

Sørg for at ingen skarpe kanter på gjødseltrekket er i kontakt med gummimatten. Skarpe kanter vil skade matten.

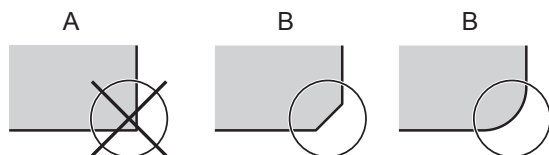


Fig. 28: Ingen skarpe kanter

- A: Feil
- B: Riktig

DeLaval gummimatte R18P

Montering

3.1 Installere R18P i et ACH-skrapesystem

Tverrstangen og sidevingene kan svinges oppover på grunn av hengslekoblingen. Dette gjør at tverrstangen kan justeres i forhold til tykkelsen på gummimatten. Mellomrommet mellom midtskinnen og tverrstangens klaff må være lukket, slik at gjødsel kan fanges opp under drift. Plastblokker brukes til å lukke mellomrommet.

Merk! Det anbefales ikke å installere R18P på gulvet.

Installere puslemattene

1. Legg på plass puslemattene og sett sammen sammenføyningssidene.

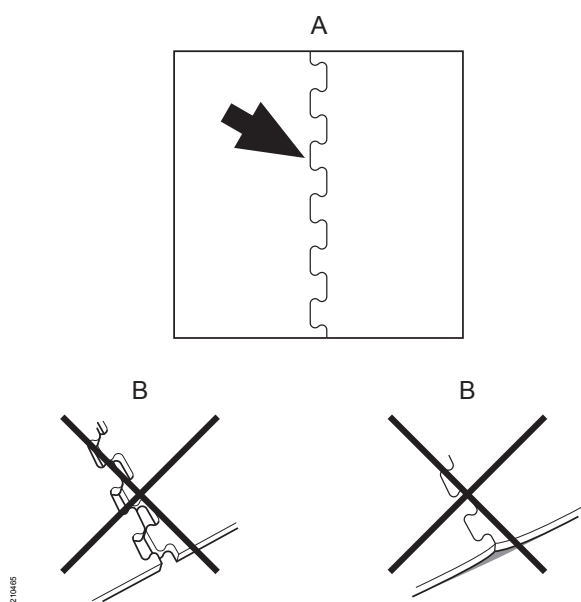


Fig. 29: Sett sammen sammenføyningssidene

- A: Riktig montering av sammenføyningssidene
B: Feil montering av sammenføyningssidene

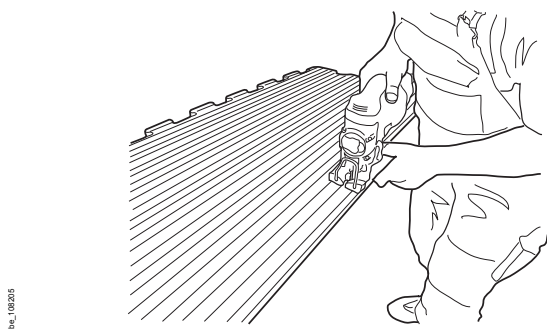


Fig. 30: Skjære til puslematten

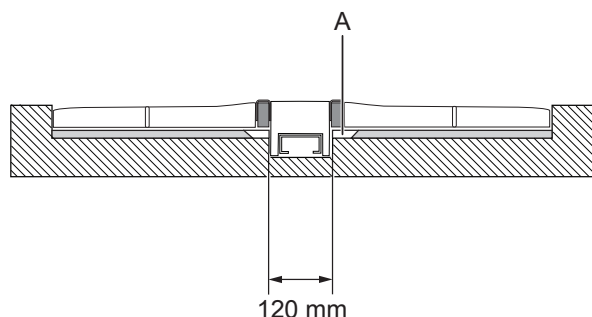
2. Ved behov må størrelsen på puslematten skjæres til. Mål rennebredden og bruk en stikksag til å skjære matten i ønsket lengde.

Merk! Kun puslematten som skal installeres mot båsene, skal skjæres.

3. Bor seks hull i hver av puslemattene.

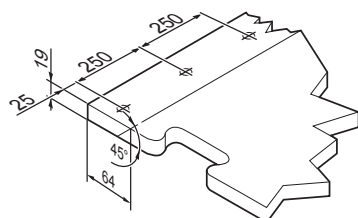
DeLaval gummimatte R18P

Montering



223772

Fig. 31: Avstand mellom plastprofilene



496_018206

Fig. 32: Spikerplasseringer på plastprofiler

Installere plastprofilene

4. Plasser plastprofilene langs kantene av den forsenkede kanalen. La det være en åpning på 120 mm mellom plastprofilene (A), sentrert over U-profilen.

Sørg for at den skrå kanten på puslematten slutter tett mot plastprofilene ved den forsenkede kanalen.

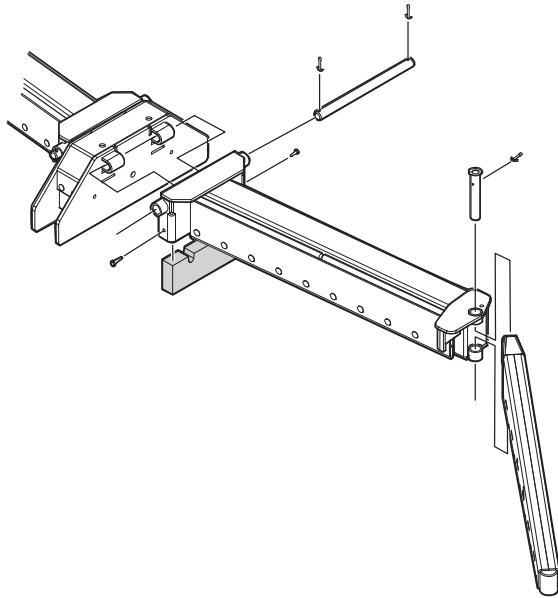
5. Fest profilene med én forankring hver 250 mm.

Feste gummimatten

6. Slå ankrene i de borede hullene. Sørg for at hodet på alle forankringene er forsenket helt.

DeLaval gummimatte R18P

Montering



223877

Fig. 33: Installere plastblokker

Justere høyden på gjødseltrekket

7. Installer en plastblokk mellom hver tverrstang og midtskinnen.
8. Fest tverrstangen på midtskinnen.
9. Kontroller at plastblokkene presser mot plastprofilen.
10. Fest plastblokkene med to skruer per blokk.

Merk! Sørg for at ingen skarpe kanter på gjødseltrekket er i kontakt med gummimatten. Skarpe kanter vil skade matten.

DeLaval gummimatte R18P

Montering

3.2 Installere R18P i et ACC-skrapesystem

Tverrstangen og sidevingene kan svinges oppover på grunn av hengslekoblingen. Dette gjør at tverrstangen kan justeres i forhold til tykkelsen på gummimatten. Mellomrommet mellom midtskinnen og tverrstangens klaff må være lukket, slik at gjødsel kan fanges opp under drift. Plastblokker brukes til å lukke mellomrommet.

Installere puslemattene

1. Legg på plass puslemattene og sett sammen sammenføyningsssidene.

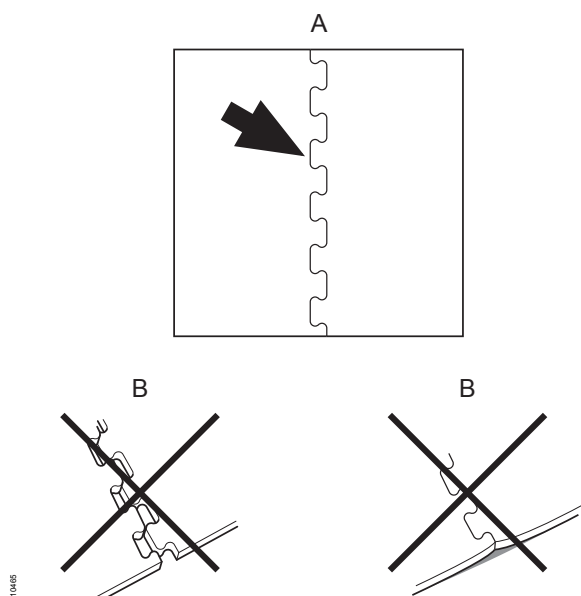


Fig. 34: Sett sammen sammenføyningsssidene

- A: Riktig montering av sammenføyningsssidene
B: Feil montering av sammenføyningsssidene

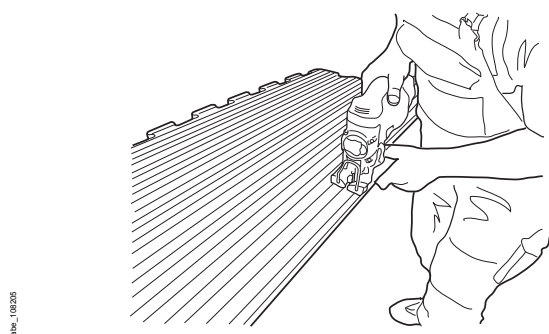


Fig. 35: Skjære til puslematten

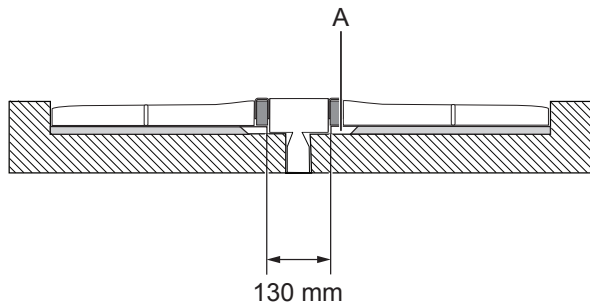
2. Ved behov må størrelsen på puslematten skjæres til. Mål rennebredden og bruk en stikksag til å skjære maten i ønsket lengde.

Merk! Kun puslematten som skal installeres mot båsene, skal skjæres.

3. Bor seks hull i hver av puslemattene.

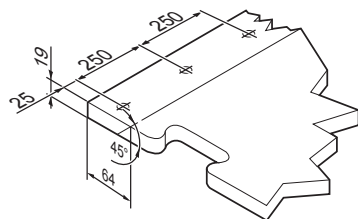
DeLaval gummimatte R18P

Montering



223770

Fig. 36: Avstand mellom plastprofilene



496_018206

Fig. 37: Spikerplassering på plastprofiler

Installere plastprofilene

4. Plasser plastprofilene langs kantene av den forsenkede kanalen. La det være en åpning på 130 mm mellom plastprofilene (A), sentrert over U-profilen.

Sørg for at den skrå kanten av puslematten slutter tett mot plastprofilene ved den forsenkede kanalen.

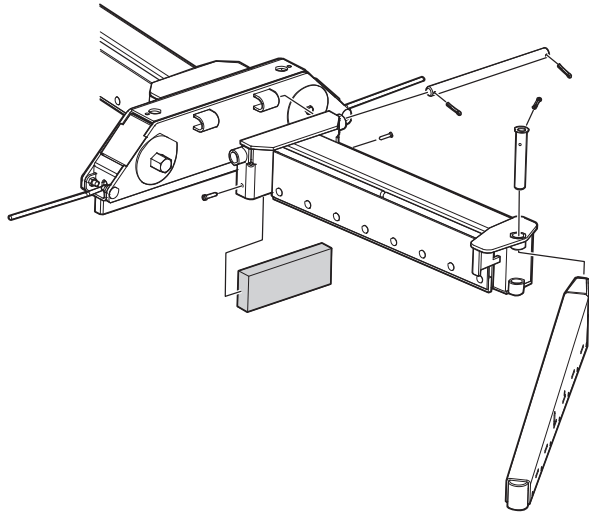
5. Fest profilene med én forankring hver 250 mm.

Feste gummimatten

6. Slå ankrene i de borede hullene. Sørg for at hodet på alle forankringene er forsenket helt.

DeLaval gummimatte R18P

Montering



223879

Fig. 38: Plastblokk

Tilpasse gjødseltrekkets høyde

7. Installer en plastblokk mellom hver tverrstang og midtskinnen.
8. Fest tverrstangen på midtskinnen.
9. Kontroller at plastblokkene presser mot plastprofilen.
10. Fest plastblokkene med to skruer per blokk.

Merk! Sørg for at ingen skarpe kanter på gjødseltrekket er i kontakt med gummimatten. Skarpe kanter vil skade maten.

DeLaval gummimatte R18P

Montering

3.3 Installere R18P i et DM hydraulisk skrapesystem

Tverrstangen i et DM hydraulisk system må løftes 18 mm i forhold til midtskinen. Avstandsplater brukes til å løfte tverrstangen.

Avstandsplater

Artikkelnummer	Beskrivelse
5356014208	5 x avstandsplater (6 mm)

Merk! Det anbefales ikke å installere R18P på gulvet.

Installere puslemattene

1. Legg på plass puslemattene og sett sammen sammenføyningssidene.

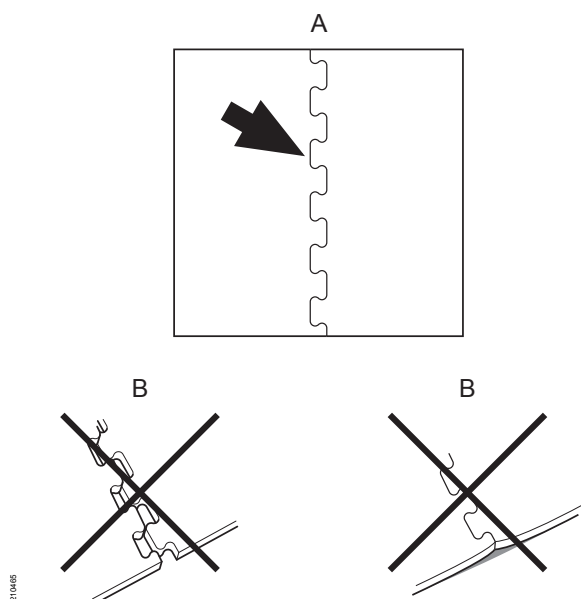


Fig. 39: Sett sammen sammenføyningssidene

- A: Riktig montering av sammenføyningssidene
B: Feil montering av sammenføyningssidene

DeLaval gummimatte R18P

Montering

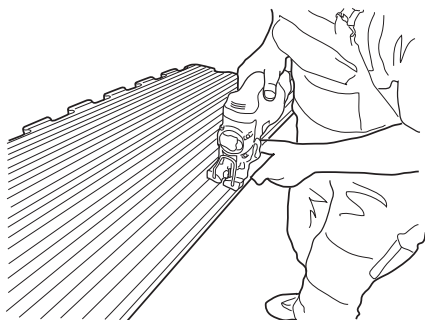


Fig. 40: Skjære til puslematten

2. Ved behov må størrelsen på puslematten skjæres til. Mål rennebredden og bruk en stikksag til å skjære maten i ønsket lengde.

Merk! Kun puslematten som skal installeres mot båsene, skal skjæres.

3. Bor seks hull i hver av puslemattene.

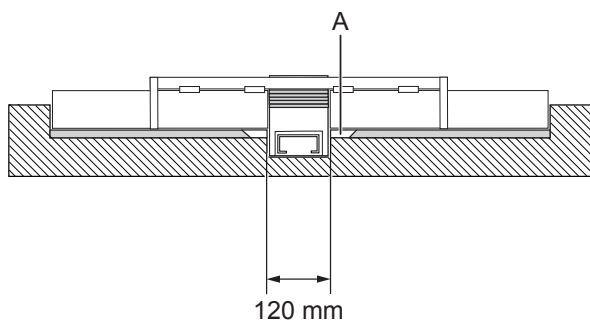


Fig. 41: Avstand mellom plastprofilene

Installere plastprofilene

4. Plasser plastprofilene langs kantene av den forsenkede kanalen. La det være en åpning på 120 mm mellom plastprofilene (A), sentrert over U-profilen.

Sørg for at den skrå kanten av puslematten slutter tett mot plastprofilene ved den forsenkede kanalen.

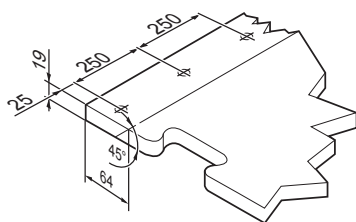


Fig. 42: Spikerplasseringer på plastprofil

5. Fest profilene med én spiker hver 250 mm.

Feste gummimatten

6. Slå ankrene i de borede hullene. Sørg for at hodet på alle forankringene er forsenket helt.

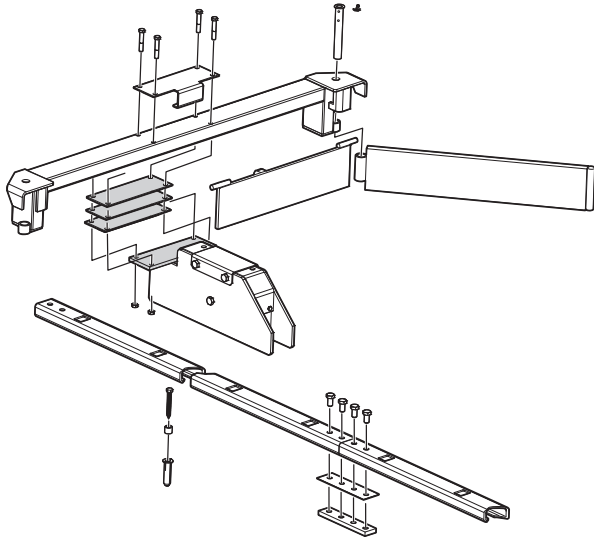
DeLaval gummimatte R18P

Montering

Tilpasse gjødseltrekkets høyde

7. Monter det nødvendige antallet avstandsplater på midtskinnen slik at tverrstangen løftes 18 mm i forhold til midtskinnen.

Merk! Sørg for at ingen skarpe kanter på gjødseltrekket er i kontakt med gummimatten. Skarpe kanter vil skade matten.



222078

Fig. 43: Montere avstandsplater

DeLaval gummimatte R18P

Montering

3.4 Installere R18P i et CSL-skrapesystem

Tverrstangen i et CSL-skrapesystem må løftes 18 mm i forhold til midtskinnen. Avstandsplater brukes til å løfte tverrstangen.

Avstandsplater

Artikkelnummer	Beskrivelse
5356014208	5 x avstandsplater (6 mm)

Merk! Det anbefales ikke å installere R18P på gulvet.

Installere puslemattene

1. Legg på plass puslemattene og sett sammen sammenføyningssidene.

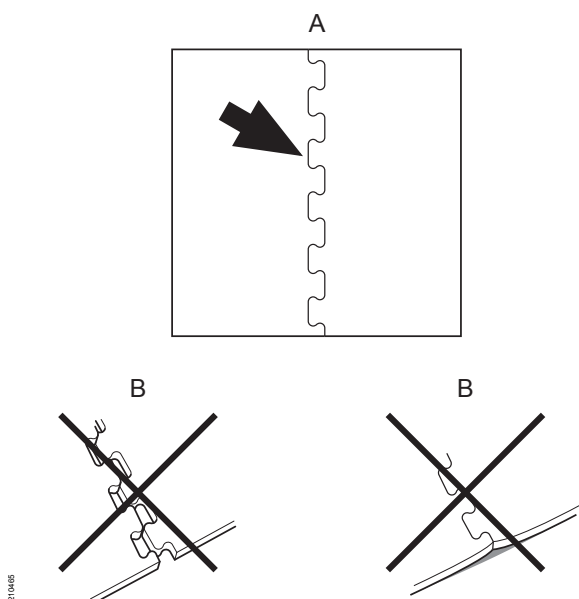


Fig. 44: Sett sammen sammenføyningssidene

- A: Riktig montering av sammenføyningssidene
B: Feil montering av sammenføyningssidene

DeLaval gummimatte R18P

Montering

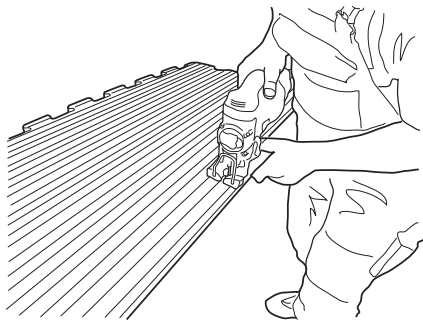


Fig. 45: Skjære til puslematten

2. Ved behov må størrelsen på puslematten skjæres til. Mål rennebredden og bruk en stikksag til å skjære maten i ønsket lengde.

Merk! Kun puslematten som skal installeres mot båsene, skal skjæres.

3. Bor seks hull i hver av puslemattene.

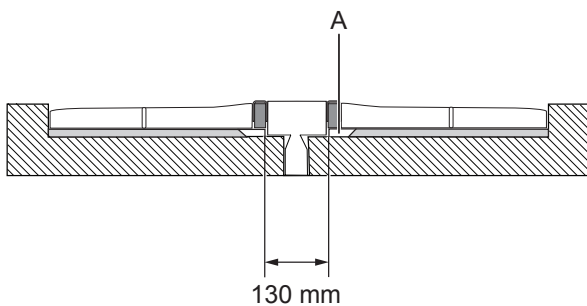


Fig. 46: Avstand mellom plastprofilene

Installere plastprofilene

4. Plasser plastprofilene langs kantene av den forsenkede kanalen. La det være en åpning på 130 mm mellom plastprofilene (A), sentrert over U-profilen.

Sørg for at den skrå kanten av puslematten slutter tett mot plastprofilene ved den forsenkede kanalen.

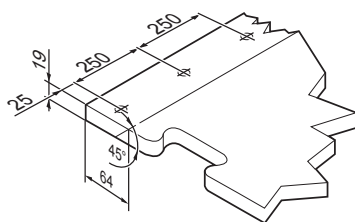


Fig. 47: Spikerplasseringer på plastprofil

5. Fest profilene med én forankring hver 250 mm.

Feste gummimatten

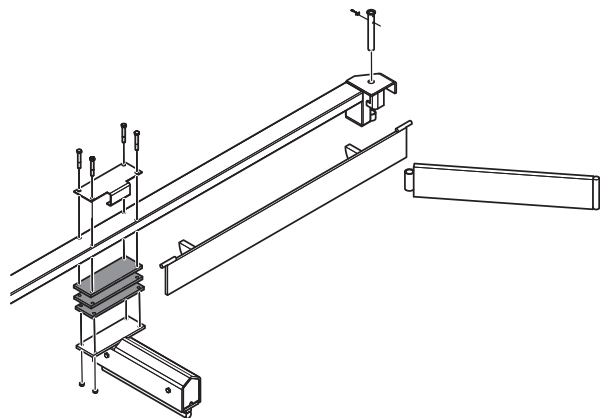
6. Slå ankrene i de borede hullene. Sørg for at hodet på alle forankringene er forsenket helt.

DeLaval gummimatte R18P

Montering

Tilpasse gjødseltrekkets høyde

7. Monter det nødvendige antallet avstandsplater på midtskinnen slik at tverrstangen løftes 18 mm i forhold til midtskinnen.



Merk! Sørg for at ingen skarpe kanter på gjødseltrekket er i kontakt med gummimatten. Skarpe kanter vil skade matten.

222590

Fig. 48: Montere avstandsplater

DeLaval gummimatte R18P

Montering

3.5 Montere R18P i et AKD80/140 eller ACD70/100/180 skrapesystem

Gjødseltrekk med gummi-, plast- eller stålblad kan brukes. Sørg for at metallwiren eller -kjeden ikke har direkte kontakt med gummimatten.

Midtkroppen bør løpe på plastprofilen i midten av rennen.

Installere puslemattene

1. Legg på plass puslemattene og sett sammen sammenføyningsssidene.

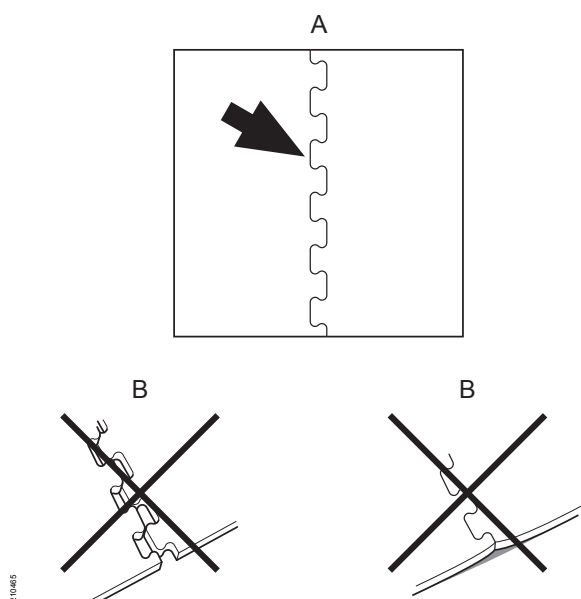


Fig. 49: Sett sammen sammenføyningsssidene

A: Riktig montering av sammenføyningsssidene

B: Feil montering av sammenføyningsssidene

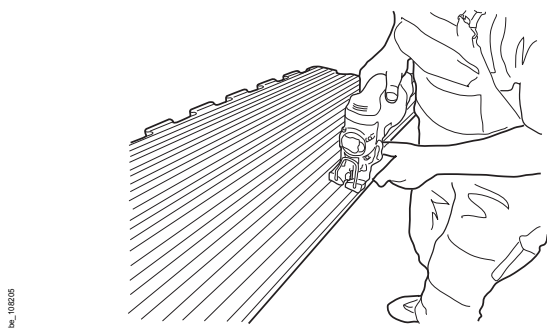


Fig. 50: Skjære til puslematten

2. Ved behov må størrelsen på puslematten skjæres til. Mål rennebredden og bruk en stikksag til å skjære maten i ønsket lengde.

Merk! Kun puslematten som skal installeres mot båsene, skal skjæres.

3. Bor seks hull i hver av puslemattene.

Installere plastprofilene

4. ■ Midtparti med fører: Plasser plastprofilene på begge sider av rennen og forankringen.

DeLaval gummimatte R18P

Montering

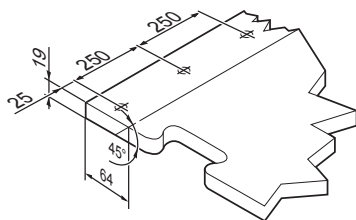
- Midtkropp uten spor: Plasser plastprofilene langs kantene av den forsenkede kanalen. La det være en åpning mellom plastprofilene, som angitt i tabellen:

Gjødseltrekkttype	Åpning
Wire (9,5 mm)	23 mm
Wire (11,1 mm)	24 mm
Wire (12,7 mm)	26 mm
Kjede	50 mm

Sørg for at den skrå kanten av puslematten slutter tett mot plastprofilene ved den forsenkede kanalen.

5. Fest profilene med én spiker hver 250 mm.

Merk! Sørg for at ingen skarpe kanter på gjødseltrekket er i kontakt med gummimatten. Skarpe kanter vil skade matten.



886_108201

Fig. 51: Spikerplasseringer på plastprofil

Feste gummimatten

6. Slå ankrene i de borede hullene. Sørg for at hodet på alle forankringene er forsenket helt.

DeLaval gummimatte R18P

Montering

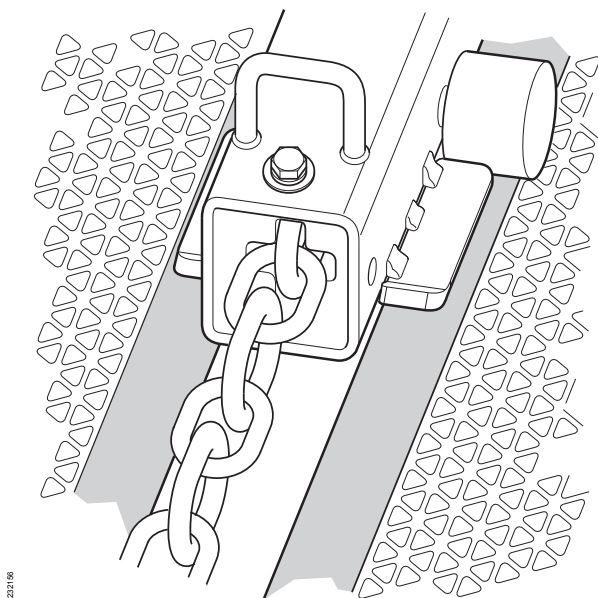


Fig. 52: AKD-gjødseltrekk

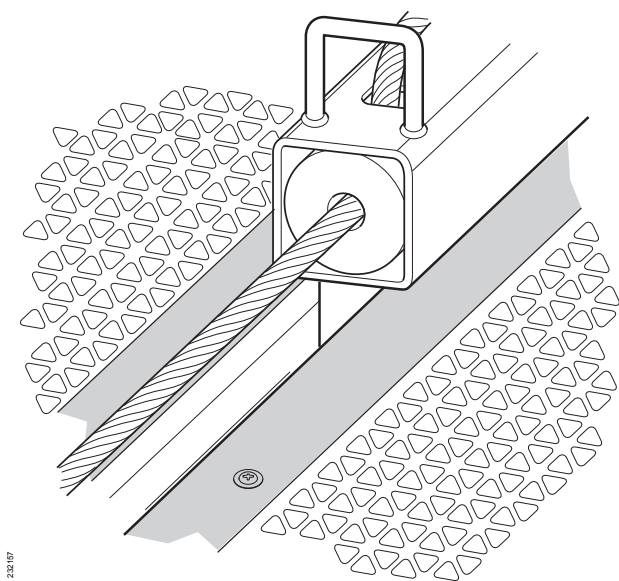
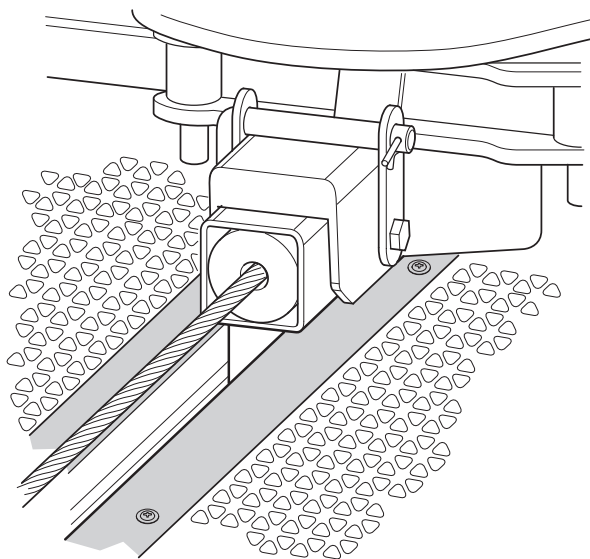


Fig. 53: ACD-gjødseltrekk

DeLaval gummimatte R18P

Montering



202108

Fig. 54

4 Installere R18P i åpne gjødselrenner med skyllesystem

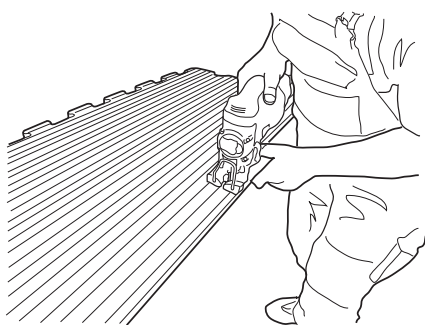
Installere puslemattene

1. Plasser puslemattene i henhold til konfigurasjonene i [☞ Kapittel 3 "Åpen gjødselrenne med skyllesystem"](#) på side 16.
2. Ved behov må størrelsen på puslematten skjæres til. Mål rennebredden og bruk en stikksag til å skjære matten i ønsket lengde.

Merk! Kun puslematten som skal installeres mot båsene, skal skjæres.

3. Bor 6-10 hull per puslematte.
4. Slå ankrene i de borede hullene. Sørg for at hodet på alle forankringene er forsenket helt.
5. Fest mattene med 6 til 10 forankringer per matte.

Merk! Skyllingen skal alltid begynne øverst på gummimattene. Matten der vanner begynner, må festes med 10 forankringer.



190_100200

Fig. 55: Skjære til puslematten

5 Installere R18P i melkestaller

Installere puslemattene

1. Legg på plass puslemattene og sett sammen sammenføyningsssidene.

Merk! La det alltid være en åpning på minst 20 mm langs vegger og båskanter slik at det er rom for utviding og sammentrekking.

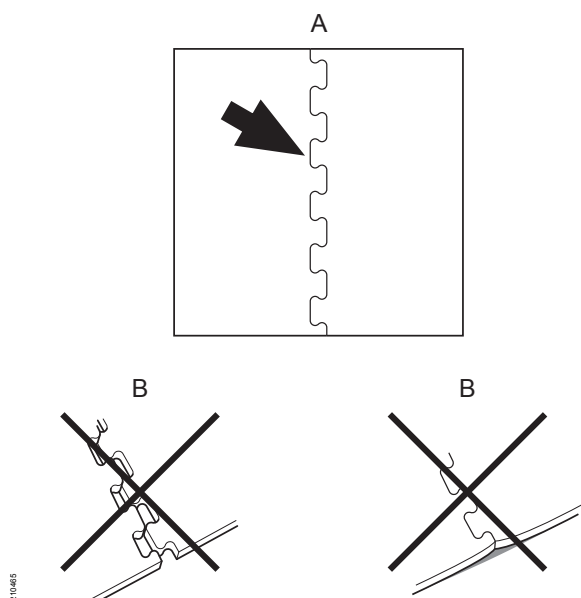


Fig. 56: Sett sammen sammenføyningsssidene

- A: Riktig montering av sammenføyningsssidene
B: Feil montering av sammenføyningsssidene

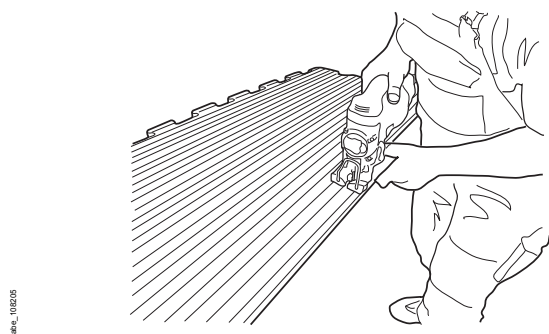


Fig. 57: Skjære til puslematten

2. Ved behov må størrelsen på puslematten skjæres til. Mål rennebredden og bruk en stikksag til å skjære matten i ønsket lengde.

Merk! Kun puslematten som skal installeres mot veggene, skal skjæres.

3. La det være igjen 1 cm ved installasjon rundt stolper, slik at det er rom for utviding og sammentrekking.

Merk! Matter skal aldri forankres fast i stallgulv.

DeLaval gummimatte R18P

Montering

6 Installere R18P i gangveier og returganger

Installere puslemattene

1. Legg på plass puslemattene og sett sammen sammenføringssidene.

Merk! La det alltid være en åpning på minst 20 mm langs vegger og båskanter slik at det er rom for utviding og sammentrekking.

Merk! Om mulig skal mattene legges slik at sporene går på langs av hellingen og ikke på tvers av hellingen.

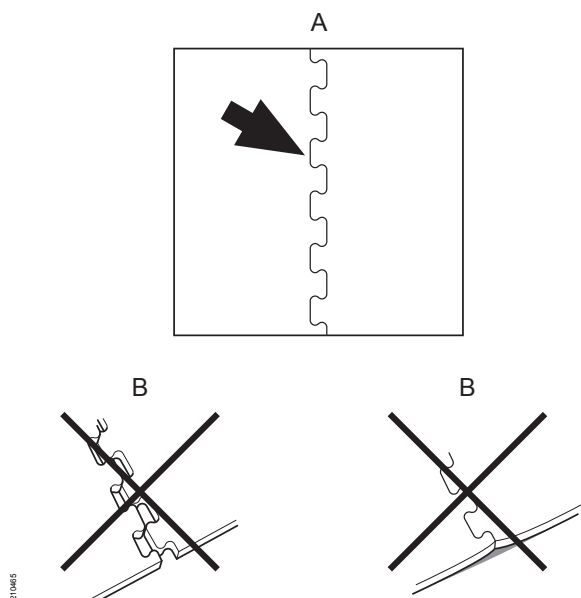


Fig. 58: Sett sammen sammenføringssidene

- A: Riktig montering av sammenføringssidene
B: Feil montering av sammenføringssidene

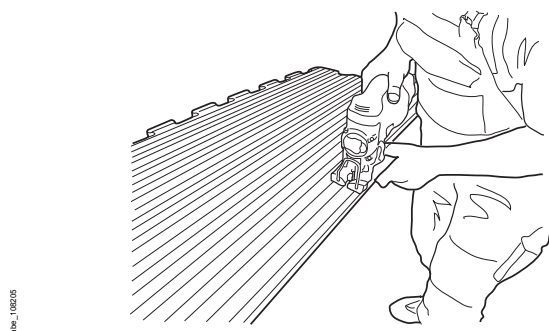


Fig. 59: Skjære til puslematten

2. Ved behov må størrelsen på puslematten skjæres til. Mål rennebredden og bruk en stikksag til å skjære matten i ønsket lengde.

Merk! Kun puslematten som skal installeres mot veggene, skal skjæres.

3. Bor 6-10 hull per puslematte.
4. Slå ankrene i de borede hullene. Sørg for at hodet på alle forankringene er forsenket helt.

7 Installere R18P i hestestaller

Generelle anbefalinger:

- Mål stallområdet nøye.
- Sørg for at det er nok gummimatte til døråpninger og dørstokker.

Anbefalinger til områder i døråpninger:

- Den ytre kanten på gummimatten skal ligge tett inntil staldøren eller dørstokken.

Merk! Garantien dekker ikke skader i matten forårsaket av spiker eller hestesko.

DeLaval gummimatte R18P

Montering

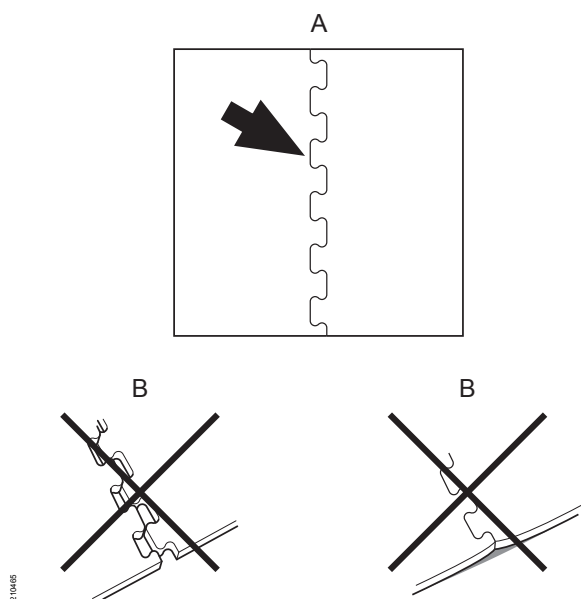


Fig. 60: Sett sammen sammenføringssidene

A: Riktig montering av sammenføringssidene
B: Feil montering av sammenføringssidene

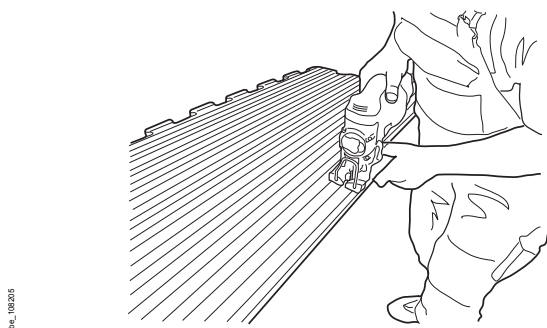


Fig. 61: Skjære til puslematten

Installere puslemattene

1. Legg på plass puslemattene og sett sammen sammenføringssidene.

Merk! La det alltid være en åpning på minst 20 mm langs vegger og båskanter slik at det er rom for utviding og sammentrekking.

Start langs bakveggen og jobb deg på tvers og forover.

2. Sørg for at puslematten ligger tett inntil døråpninger og i andre svært trafikkerte områder.

Merk! Legg merke til gjenstander eller utstikkere som må skjæres rundt (vann, stolper e.l.).

3. Ved behov må størrelsen på puslematten skjæres til. Mål rennebredden og bruk en stikksag til å skjære matten i ønsket lengde. Merk av på mattene før du skjærer.

Merk! Kun puslematten som skal installeres mot veggene, skal skjæres.

DeLaval gummimatte R18P

Montering

8 Installere R18P i renner med traktorskraping

Installere puslemattene

1. Legg på plass puslemattene og sett sammen sammenføyningssidene.

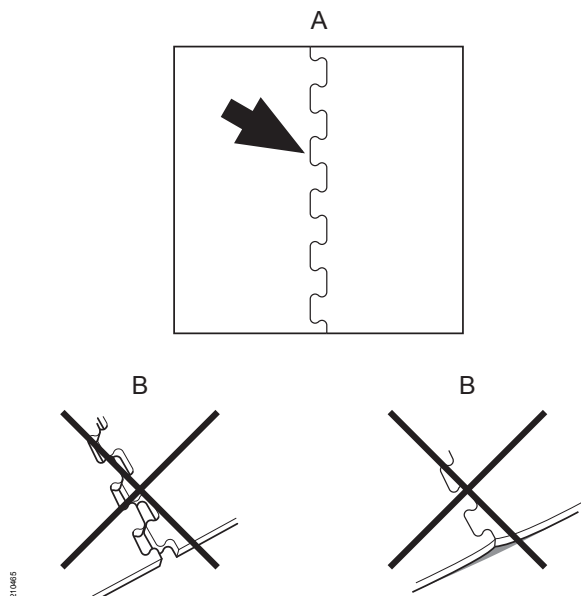


Fig. 62: Sett sammen sammenføyningssidene

- A: Riktig montering av sammenføyningssidene
B: Feil montering av sammenføyningssidene

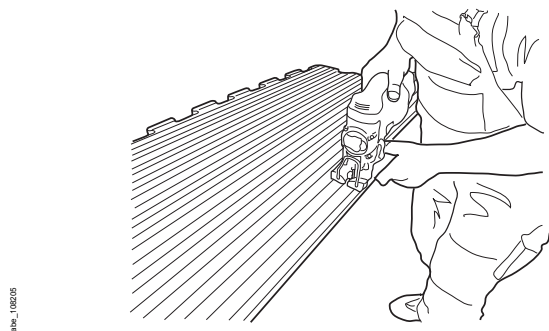


Fig. 63: Skjære til puslematten

2. Ved behov må størrelsen på puslematten skjæres til. Mål rennebredden og bruk en stikksag til å skjære maten i ønsket lengde.

Merk! Kun puslematten som skal installeres mot båsene, skal skjæres.

3. Bor seks hull i hver av puslemattene.

DeLaval gummimatte R18P

Montering

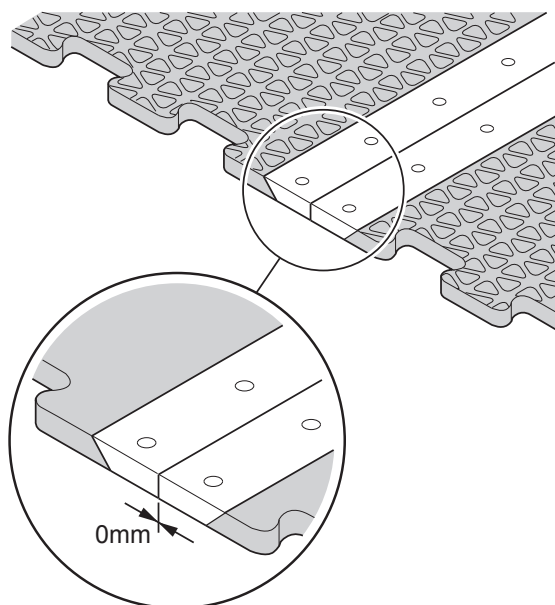


Fig. 64: To plastlister lagt sammen uten mellomrom.

Installere plastprofilene

4. Plasser to plastprofiler i midten av rennen.
5. Fest profilene med én spiker hver 250 mm.

Feste gummimatten

6. Slå ankrene i de borede hullene. Sørg for at hodet på alle forankringene er forsenket helt.

DeLaval gummimatte R18P

Brukers vedlikehold

Brukers vedlikehold

DeLaval gummimatte R18P

1 Risiko i forbindelse med vedlikehold

**Advarsel!**

Bruk aldri skarpe gjenstander til å rengjøre utstyret.

**Advarsel!**

Bruk aldri vaskemidler som kan tære på utstyret.

Nr	Brukers vedlikeholdsoppgave	Frekvens	Maks intervall	Reservedeler eller sett
1	Kontrollere gjødseltrekket	-	Daglig	
2	Rengjøre gummimatten	-	Daglig	
3	Rengjøre gummimatten med høytrykksspyler	-	-	

Frekvens	-
Maks intervall	Daglig
Beregnet tid:	-
Servicetype:	Inspiser

Nr 1 Kontrollere gjødseltrekket

- Kontrollerer gjødseltrekkdelene som er i kontakt med matten, og se etter slitasje som for eksempel skarpe kanter.

Frekvens	-
Maks intervall	Daglig
Beregnet tid:	-
Servicetype:	Rens

Nr 2 Rengjøre gummimatten

- Gjør rent gummimatten 3–4 ganger om dagen med en egnet gjødselskrape.

DeLaval gummimatte R18P

Brukers vedlikehold

Frekvens	-
Maks intervall	-
Beregnet tid:	-
Servicetype:	Rens

Nr 3 Rengjøre gummimatten med høytrykks- spyer

Bruk et flatt munnstykke som du holder minst 300 mm fra matten.

Kontroller at vanntemperaturen er under 40 °C.

- Rengjør matten med høytrykksspyler.

DeLaval gummimatte R18P

Brukers vedlikehold

