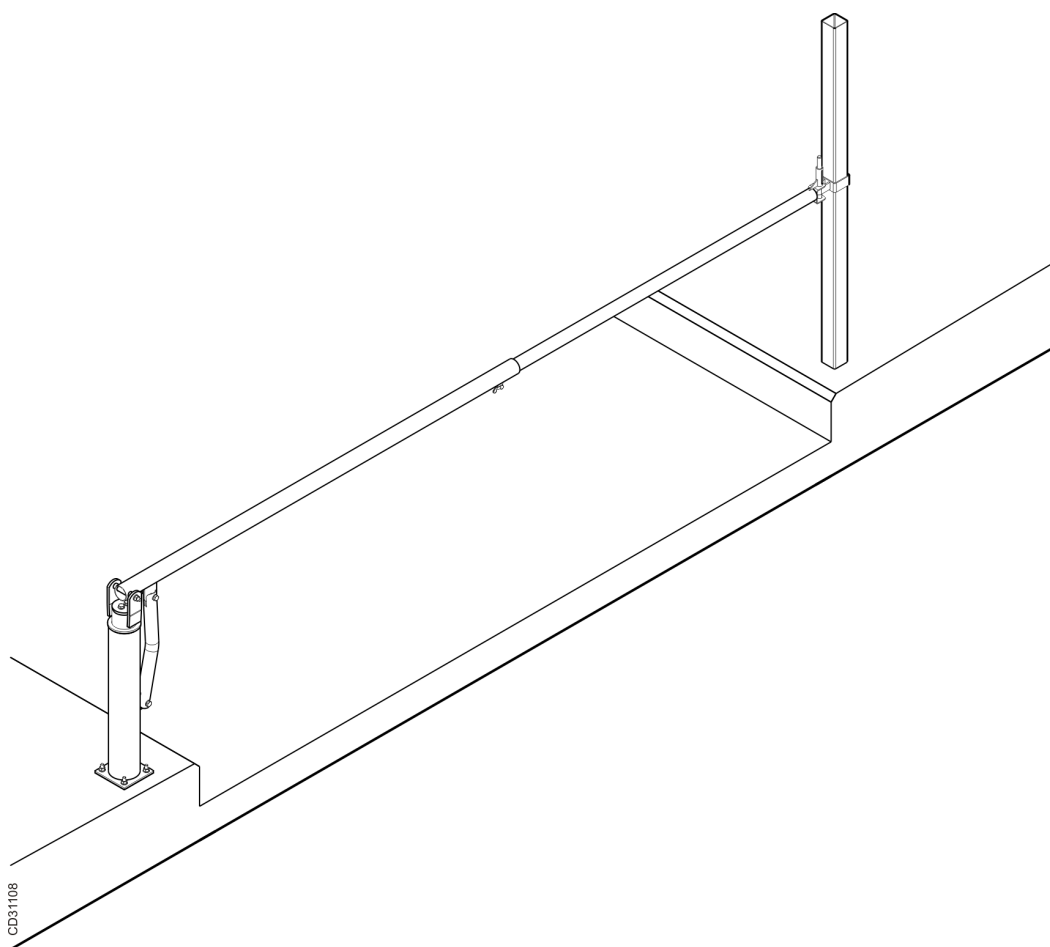


Instruksjonsbok

DeLaval løftbar grind





Innholdsfortegnelse

DeLaval løftbar grind	1
Produktdata	1
Planlegging	3
Montering	5
Trinn 1	5
Trinn 2	6
Trinn 3	6
Trinn 4	7
Tilbehør	8
Forlengelse av grinden	8





DeLaval løftbar grind

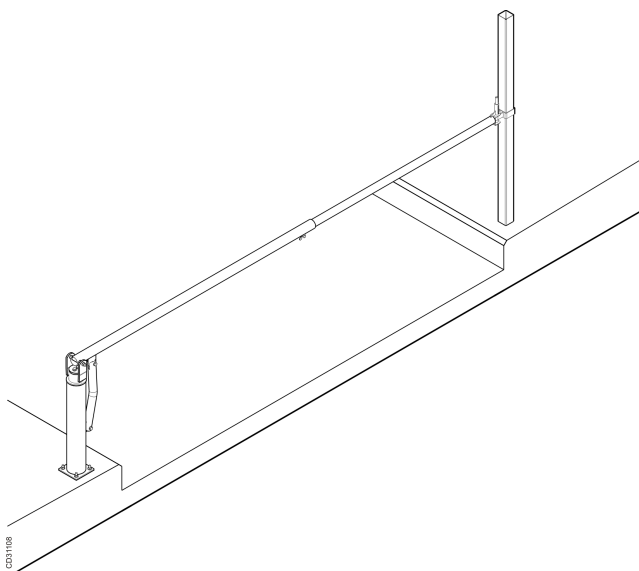
Produktdata

DeLaval løftbar grind gir bonden en enkel måte å styre kutrafikken på, eller sette sammen midlertidige grupper med kyr på i forbindelse med melketidspunktene. Når den ikke er i bruk blir den løftet opp i en vertikal posisjon og forstyrrer ikke aktiviteten i fjøset.

Den løftbare grinda er bygget opp på en enkelt stolpe med en fjærbelastet bjelke for å gjøre håndteringen enklere. Tverrstangen kan dreie 360° (hvis ikke en stolpe eller andre hindringer stanser dette) og gjør den svært fleksibel.

Grinden består av en stolpe med en fotplate (150x150 mm) og festes med 4 ekspansjonsbolter. Tverrstangen er laget av et stykke 2" rør og et 1½" teleskoprør. Et feste må monteres på den motsatte stolpen eller veggen for å gjøre det mulig å låse grinden i en horisontal posisjon. Det er tre versjoner av fester tilgjengelig; for Ø 2½", 70x70x4 stolper og eksisterende stolpe eller vegg.

Det finnes to forlengelsesversjoner av stolpen for den løftbare grinden; på 100 og 200 mm





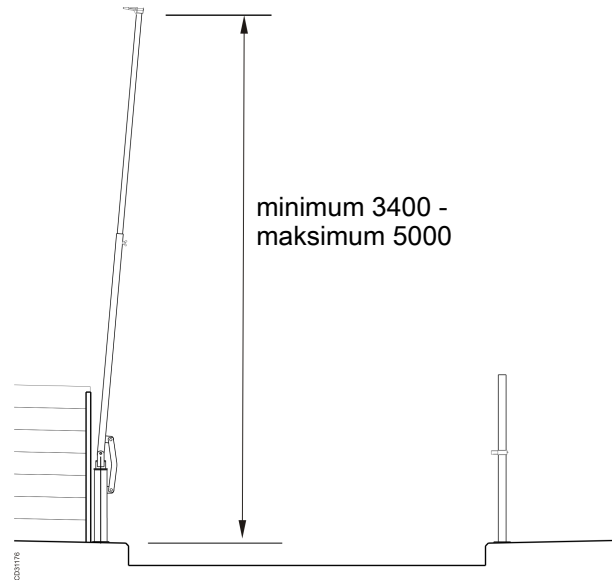
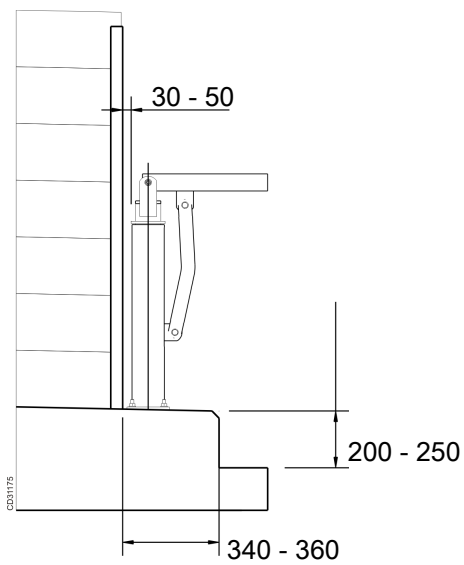
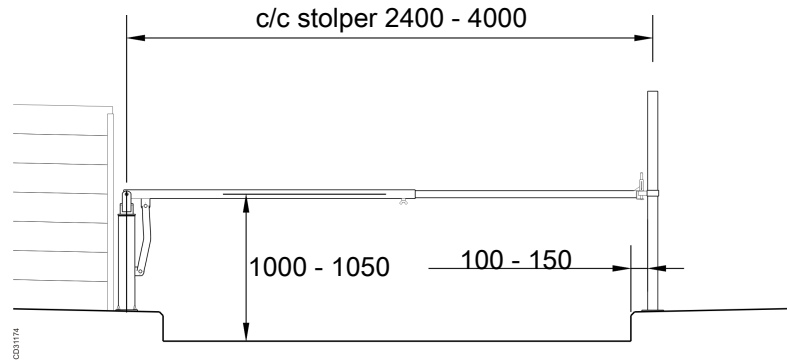


DeLaval løftbar grind

Planlegging

Den løftbare grinden dekker c/c 2400-4000 mm. Den løftbare grinden må installeres på en plass hvor den ikke forstyrrer kutrafikken når den ikke er i bruk. Vanligvis vil den være installert i seksjonen på enden av en rekke. Grinden er laget til en avstand på 200-250 mm mellom gangpartiet og dette firkantede gulvpartiet. Hvis avstanden er mindre eller stolpen er installert på samme gulvparti som kua, må grinden forlenges. Det er to forlengelsesversjoner (tilbehør); på 100 og 200 mm.

Når tverrstangen er i en vertikal posisjon må det gis tilstrekkelig rom, og om nødvendig kan tverrstangen forkortes før den løftes opp. Minimumshøyde er 3400 mm over gulvet.





DeLaval løftbar grind

Montering



Advarsel! Rådfør deg med en autorisert elektriker før montering.

Merk! De foreslåtte målene er basert på DeLavals erfaring. Sørg for at de ikke bryter lokale forskrifter og lover.



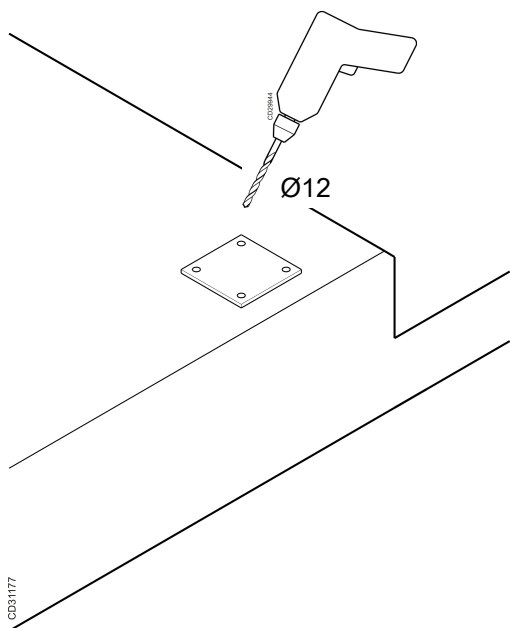
Viktig!

Betongkvaliteten må være minst forsterket betong 30 MPa

Installasjonsarbeid begynner når betongen er herdet

Følg lokale konstruksjonsforskrifter

Ekspansjonsbolten må ikke plasseres nærmere enn 100 mm fra gulvkanten



Trinn 1

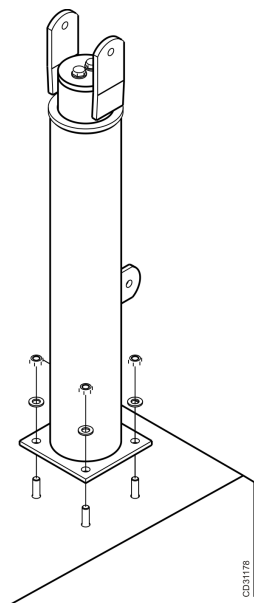
Drill hullet for ekspansjonsbolten M12x95. Bruk bakplaten som en drillmal.

Merk! Minimum 100 mm fra gulvkanten.



Trinn 2

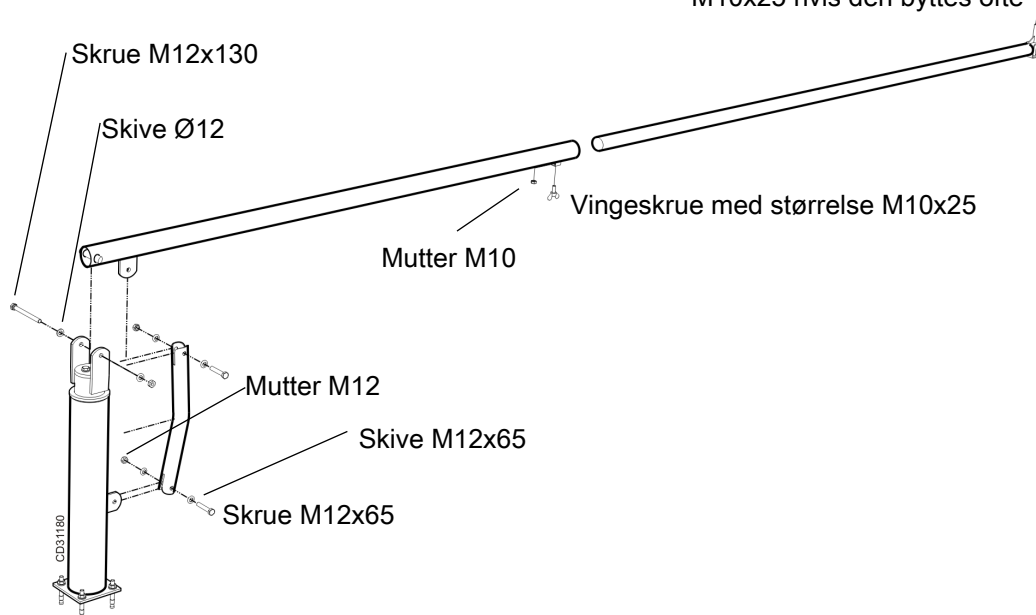
Monter platen med ekspansjonsbolter i størrelse M12x95 og installer stolpen.



Trinn 3

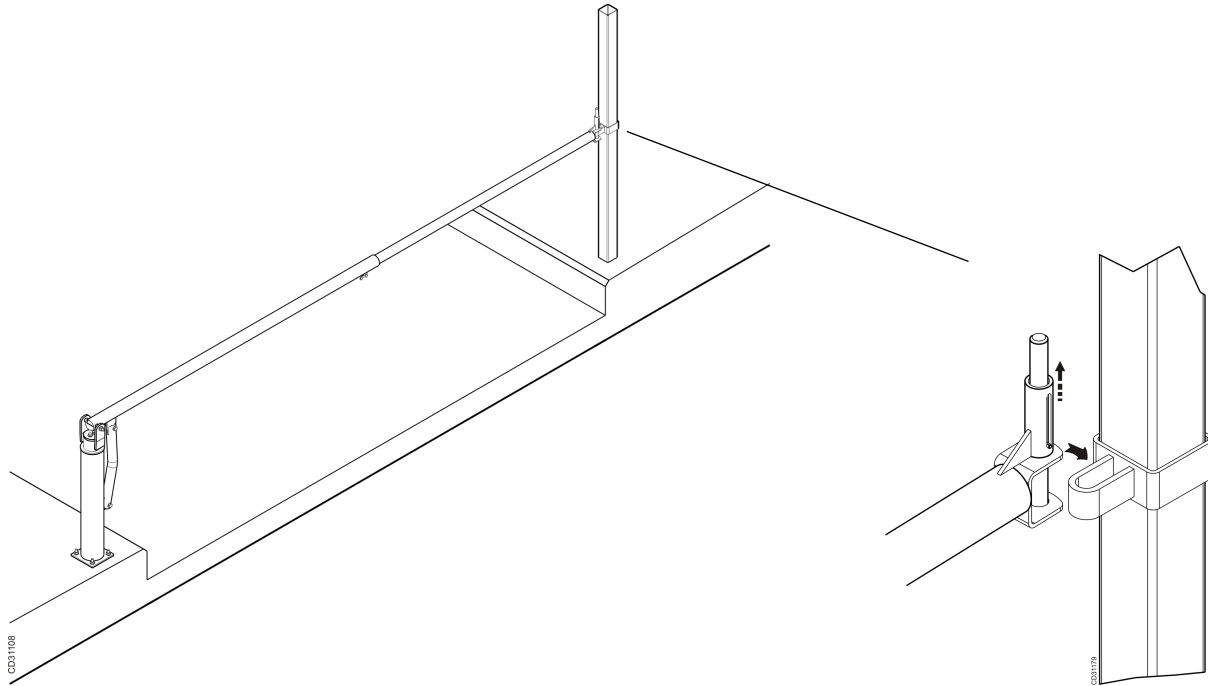
Sett sammen grinden

Når teleskopprøret er i rett posisjon, kan det festes med en falsk hodeskrue størrelse M10x20. Bruk vingskrue med størrelse M10x25 hvis den byttes ofte





Trinn 4





Tilbehør

Forlengelse av grinden

