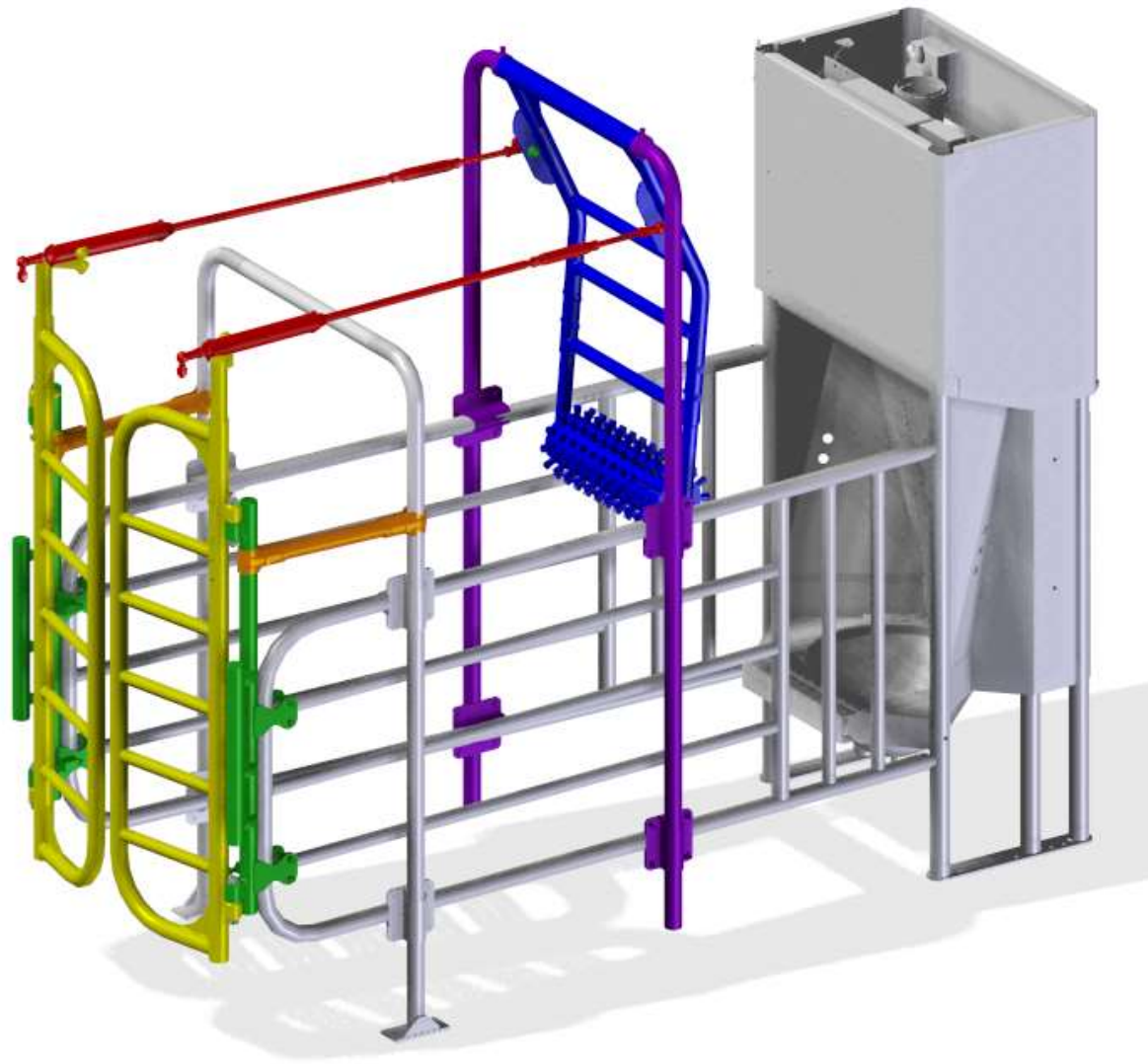


Mekanisk bakport til OFS og OFP kraftfôrstasjon Installasjonsmanual



1. Deler



1 Ridebom



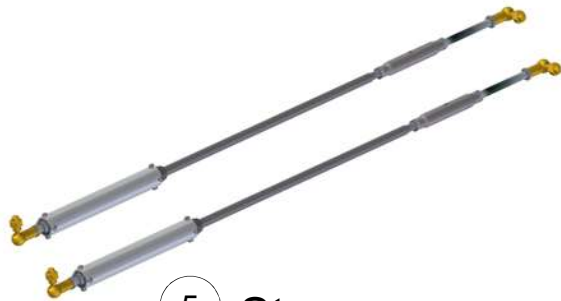
2 Børste med ramme



3 Høyre og venstre dør brakket



4 Dør: Høyre og venstre



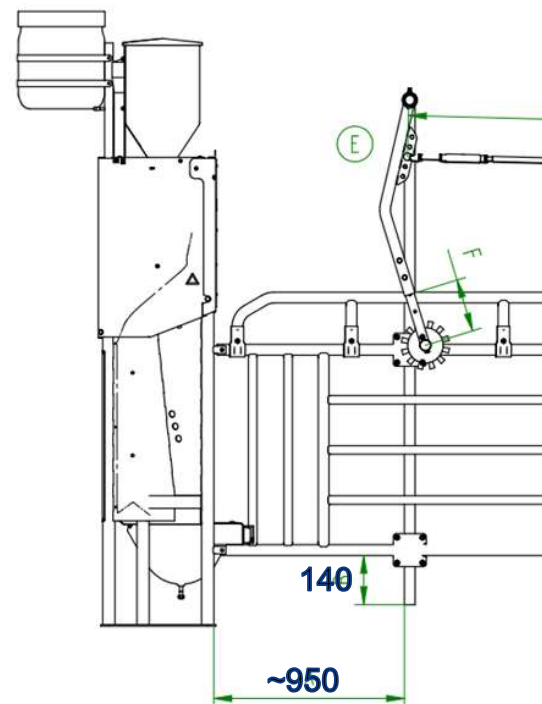
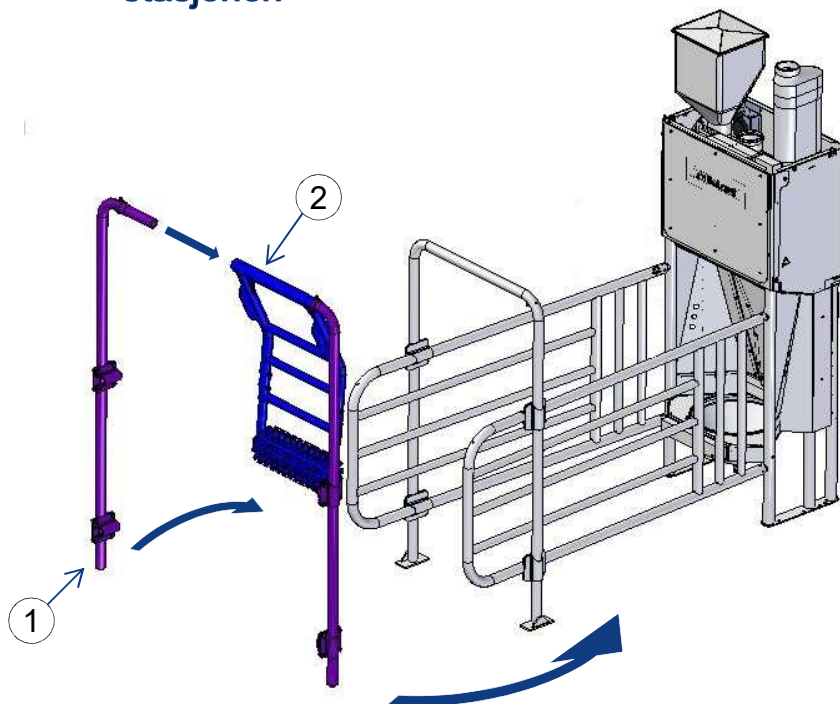
5 Stag



6 Braketter

2.

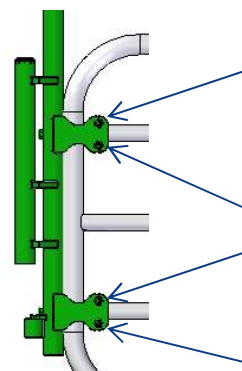
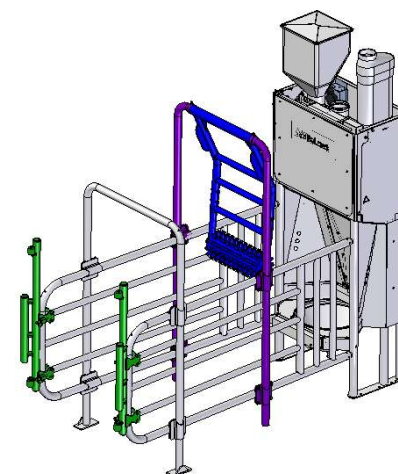
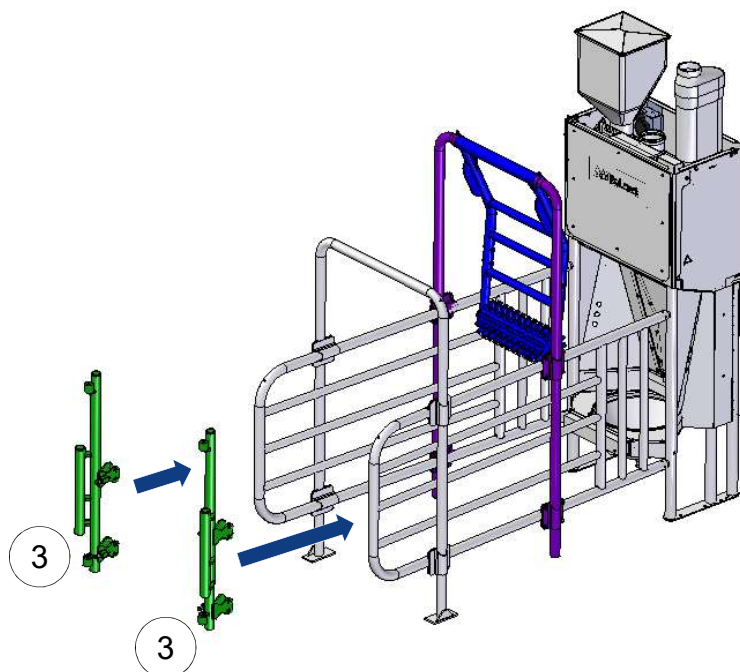
Sett børsten med ramme (2) på ridebom (1) og fest den til sidegrindene med kryssklammer. Børste skal kunne rotere i stasjonen



Dimensjonene for «standard» er vist her. Disse kan justeres etter ku rase og størrelse

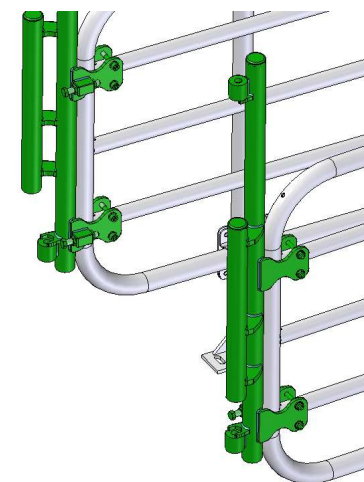
Hvis sidegrindene på stasjonen er for korte, kan det bestilles forlengelse av disse: 90677681

3. Fest dør bankettene (3) til bakenden på sidegrindene. Følg med slik at braketter til dørene monteres på riktig side.

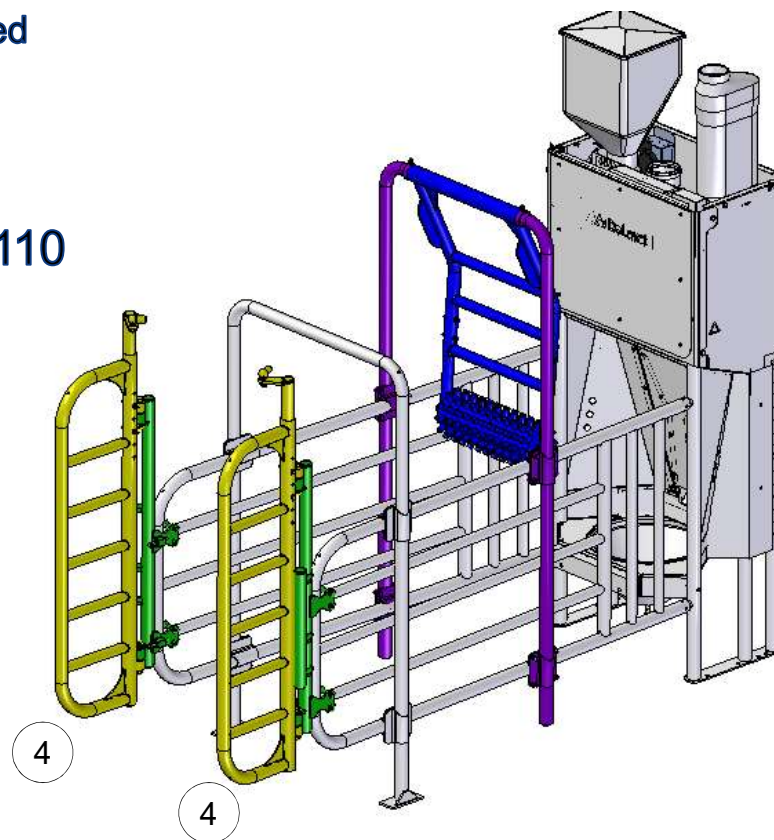
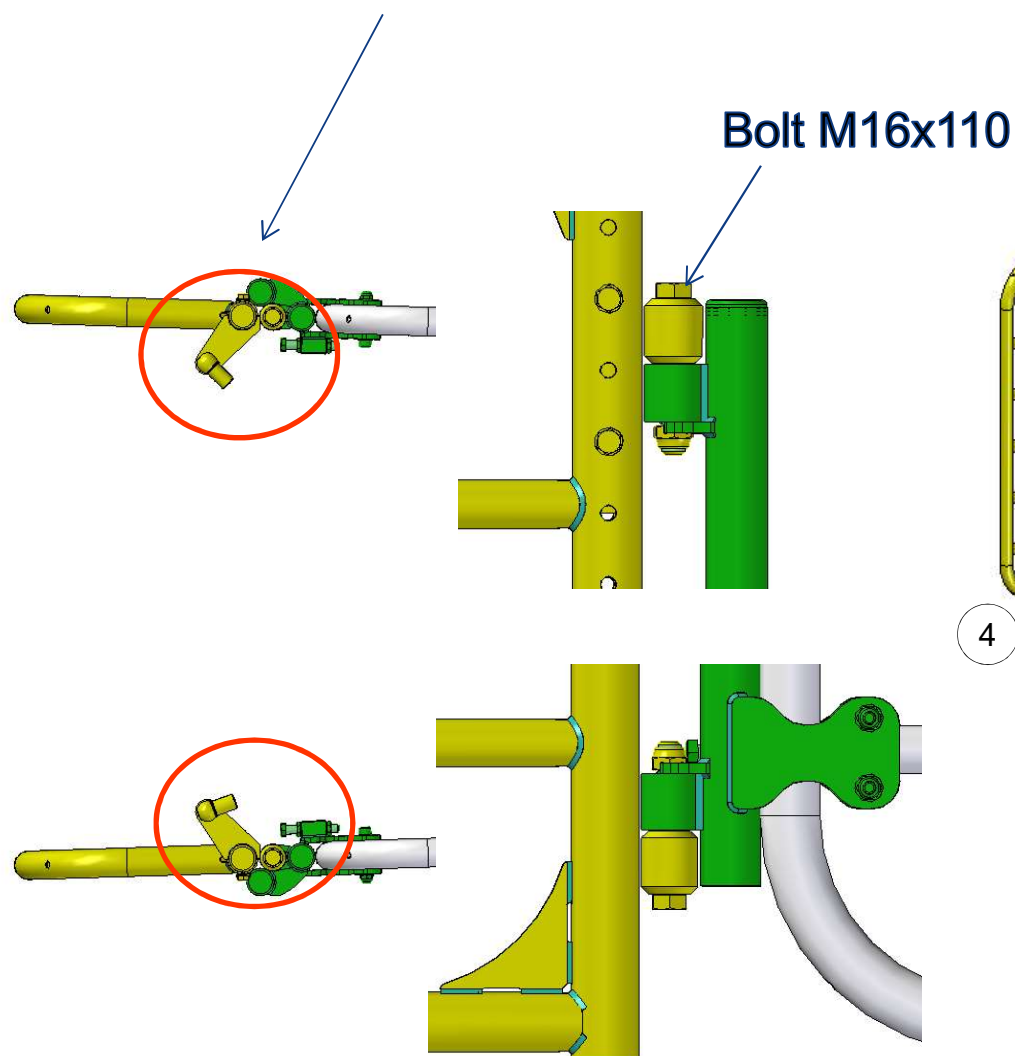


For å feste branketten til dørene må disse skruene festet ordentlig.

Støt demperen kan justeres i etterkant.



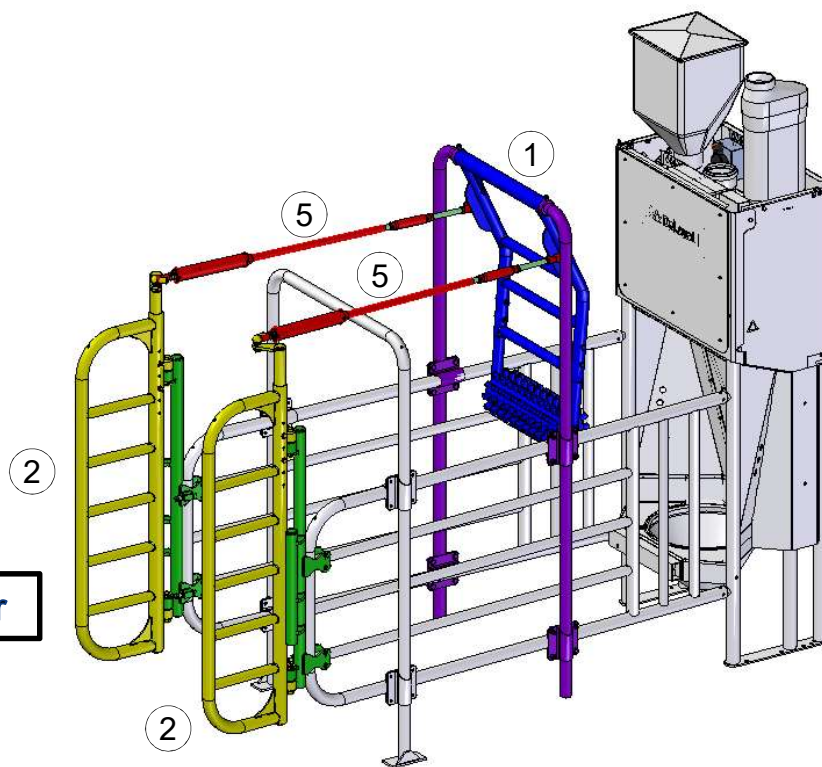
4. Koble på dørene(4) til dør brakettene. Følg med slik at riktig dør blir satt på riktig side.



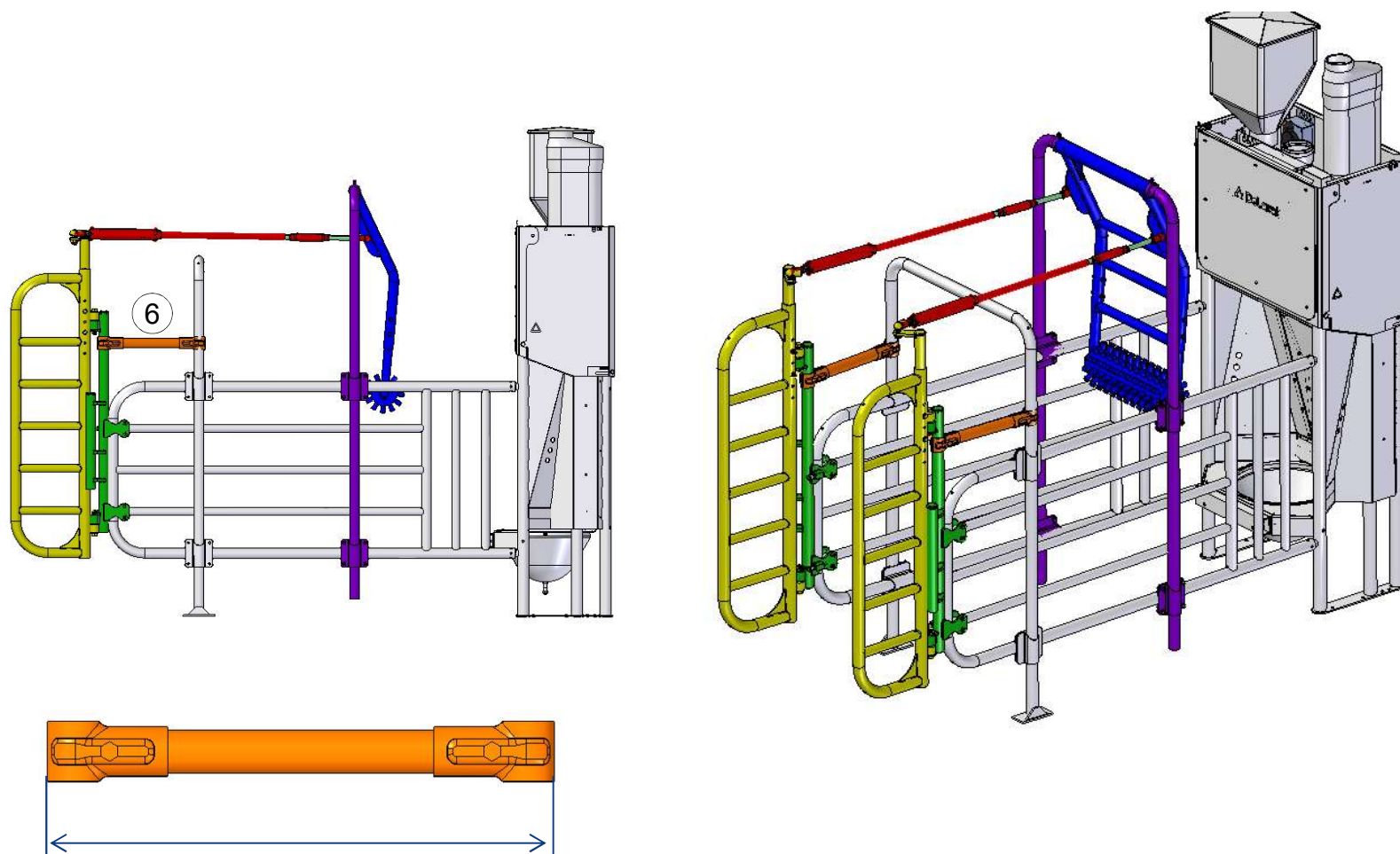
5. Fest stag(5) til ramme med børste(1), så til toppen av døren (2)

Denne må antagelig kuttes til slik at den passer til gården du er på.

Så gjøres finjusteringene her



6. Fest braketter(6) til dør festene(3) og mot ridebommen



Denne braketten må også kuttes lokalt på gitt stasjon den skal stå på.

Etter at du har prøvd noen kuer vil du se vilken justeringer som må endres for å passe gården du er på.

Noen kuer venner seg til nye ting fortere en andre. I noen situasjoner kan det gå en uke før kuene er vant og går selv i stasjonen. Men det vanlige er et par dager med opplæring.



Etter at installasjonen er gjort. Vil du eller kunde gjøre siste innstillinger etter flokkens gjennomsnittsstørrelse.



~10deg

