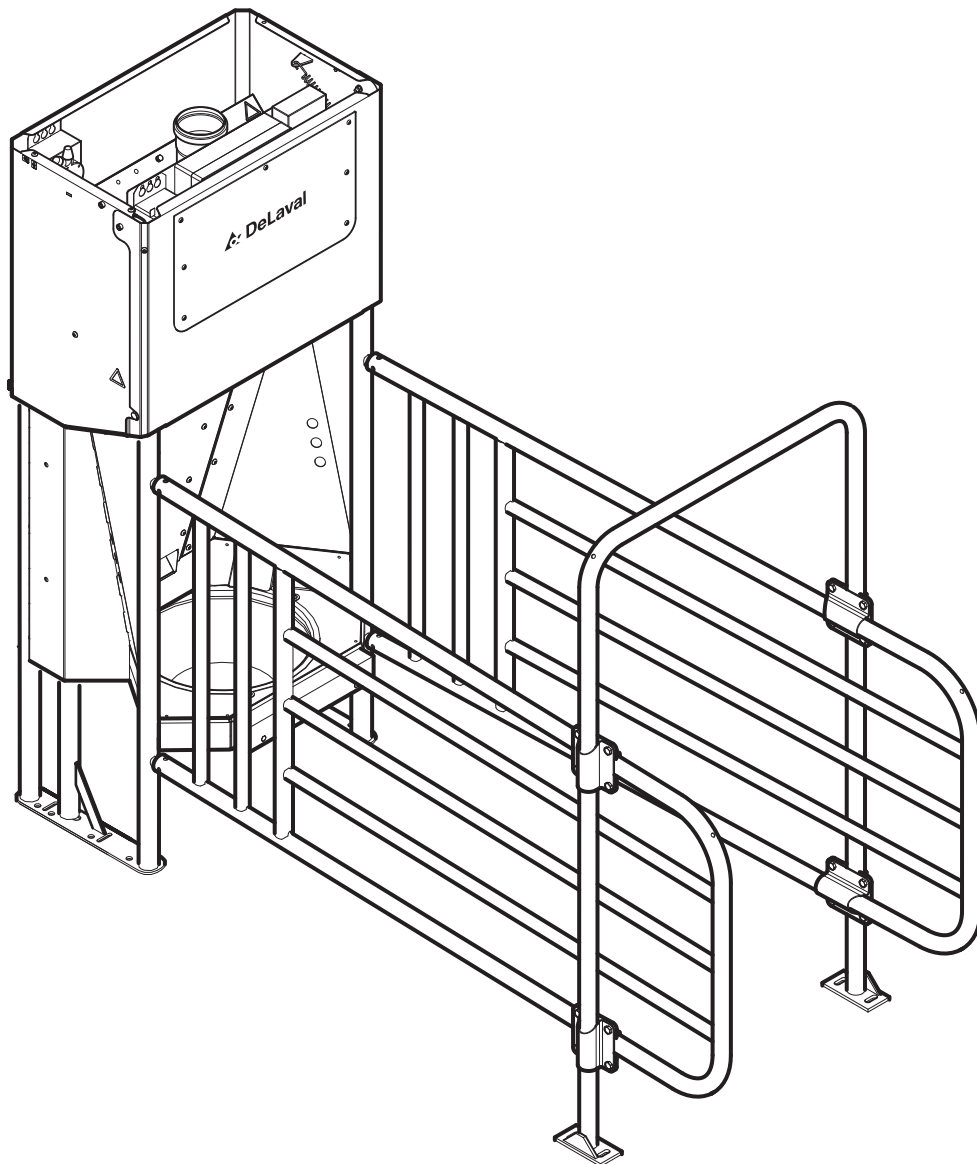


# DeLaval Optifeeder

## Instruksjonsbok





# DeLaval Optifeeder

## Innholdsfortegnelse

---

<b>Erklæring om overensstemmelse med EU-standarder - DeLaval Optifeeder</b> .....	<b>5</b>
<b>Sikkerhetstiltak</b> .....	<b>7</b>
■ DeLaval Optifeeder	
1 Forord.....	7
2 Ansvarsforhold.....	7
3 Definisjoner på advarsler.....	7
4 Sikkerhetsregler.....	8
4.1 Sikkerhetsforskrifter – generelt.....	8
4.2 Sikkerhetsforskrifter – montere/betjene/vedlikeholde utstyret.....	9
5 Sikkerhetsmerker på utstyret.....	10
6 Informasjonsplate.....	13
7 Garanti.....	13
<b>Generell beskrivelse</b> .....	<b>14</b>
■ DeLaval Optifeeder	
1 Innledning.....	14
1.1 Plassering av hovedbryteren.....	15
2 Alternativer for bakgrind.....	16
2.1 Mekanisk bakgrind.....	16
2.2 Pneumatisk bakgrind.....	18
<b>Brukers vedlikehold</b> .....	<b>22</b>
■ DeLaval Optifeeder	
1 Vedlikeholdsplan.....	22
1.1 Vedlikehold annenhver uke.....	22
<b>Avhendingelse</b> .....	<b>23</b>
■ DeLaval Optifeeder	
1 Informasjon om avfall og resirkulering .....	23
1.1 Kasting av emballasje.....	23
1.2 Kasting av elektrisk og elektronisk utstyr med eller uten batteri.....	23

# DeLaval Optifeeder

## Innholdsfortegnelse

---

---

# Erklæring om overensstemmelse med EU-standarder

Navn på produkt: **DeLaval Optifeeder**  
Type/modell: OFS, 184021184  
OFP, 184021185  
Rapport nr. 80012881

Produktet er i samsvar med kravene til følgende direktiver:

Maskindirektiv - 2006/42/EF  
EMCD-direktiv 2014/30/EU om elektromagnetisk kompatibilitet  
Begrensninger fra direktivet for farlige stoffer - 2011/65/EU

(Deler av) harmoniserte standarder som har blitt brukt:

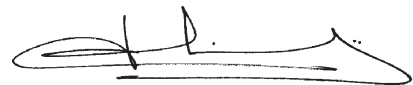
EN ISO 12100:2010  
EN 61000-6-2:2005/AC:2005  
EN 61000-6-3:2007/A1:2011

Andre tekniske standarder og spesifikasjoner som benyttes:

Innfrir RoHS-direktiv 2011/65/EU med hensyn til design og kjøpskontroll

Tumba 2016-08-25

Signert:



Navn: Tim Nicolaï  
Stilling: Executive Vice President  
Avdeling: Business Area Aftermarket Services & Barn Environment

Kontakt: Product Manager  
P.O. Box 39  
SE 147 21 TUMBA  
Sweden

Navn og adresse på produsent:

DeLaval International AB  
P.O. Box 39  
SE 147 21 TUMBA  
Sweden



## Sikkerhetstiltak

### DeLaval Optifeeder

#### 1 Forord

Sikkerhets- og operasjonsinstruksjonene må etterfølges av alle personer som arbeider med bruken eller operasjonen av dette utstyret. Ikke under noen omstendighet må utstyret brukes hvis det er skadd eller hvis driften av utstyret ikke er tilstrekkelig forstått.

#### 2 Ansvarsforhold

Informasjonen, instruksjonene og delene som er oppgitt her, var gjeldende og oppdaterte ved utgivelsen. DeLaval forbeholder seg retten til å foreta endringer uten varsel.

#### 3 Definisjoner på advarsler

Advarslene er trygghetsrelaterte varselmeldinger.

Advarslene inneholder viktig informasjon som skal forhindre uriktig eller farlig bruk av utstyr, maskiner eller programvare, og gjøre det enklere å vurdere risikoer.

Listen under viser de ulike advarseltypene som brukes i DeLavals dokumentasjon:

**Fare:** Viser til umiddelbar og høy risiko. Hvis instruksjonene ikke følges, kan det sette liv og helse på spill.


**Advarsel:** Viser til en potensiell men alvorlig fare. Dersom man ikke følger instruksjonene kan det føre til skader.


**Forsiktig:** Viser til en begrenset risiko. Dersom man ikke følger instruksjonene kan det føre til mindre personskader.

**Obligatorisk:** Viser til en handling eller oppførsel som er nødvendig for sikker og korrekt bruk av utstyret.

**Forbudt:** Viser til en handling eller oppførsel som er uforenelig for sikker og korrekt bruk av utstyret.

**Merk!** Skal rette oppmerksomheten mot viktige punkt i teksten og råd for å forhindre skade på utstyret.

 Dette ikonet signaliserer en risiko for personskade.

 Dette symbolet signaliserer en risiko for elektrisk støt.

## 4 Sikkerhetsregler

### 4.1 Sikkerhetsforskrifter – generelt



**Advarsel!**  
**Tiltenkt bruk**

Utstyret må ikke brukes til andre formål enn tiltenkt bruk.



**Fare!**  
**Fare for elektrisk støt!**

Den elektriske installasjonen og alt annet arbeid på det elektriske utstyret skal utføres av en autorisert elektriker. Arbeidet må også utføres i henhold til nasjonale forskrifter.



**Advarsel!**  
**Fare for skader.**

Systemet skal kun betjenes av opplært personale. Sørg for at barn og uautoriserte mennesker ikke kommer i kontakt med systemet.



**Obligatorisk!**

Les instruksjonene nøye før utstyret tas i bruk. Kontakt DeLaval-forhandleren hvis det er deler av disse instruksjonene som ikke blir forstått. Ved å følge instruksjonene forsikres riktig og trygg bruk av utstyret. Ta vare på instruksjonene for fremtidig referanse.





### **Forbudt!**

**Ikke bruk gale deler eller forbruksvarer.**

Bruk av produkter som ikke møter spesifiserte krav, for eksempel reservedeler eller forbruksvarer, eller ukyndig personell i tilknytning til DeLaval-produktet kan føre til risiko eller skade. Dette kan også ugyldiggjøre eller begrense garantien.

## 4.2 Sikkerhetsforskrifter – montere/ betjene/vedlikeholde utstyret



### **Forbudt!**

Du må ikke betjene, utføre service på, inspisere eller håndtere utstyret med mindre du har lest håndboken og har fått rett opplæring i den tiltenkte bruken. Tillat ikke at barn eller uerfarne voksne bruke denne maskinen.



### **Fare!**

#### **Fare for elektrisk støt!**

Hovedstrømforsyningen må alltid kobles fra og en eventuell hovedbryter låses i av-stilling før installasjoner, inspeksjoner, justeringer, vedlikehold eller service på utstyret utføres.



### **Advarsel!**

#### **Lekkasjespenning**

Alle stålkonstruksjoner må være elektrisk koblet og jordet for å minimere faren for jordavledning/lekkasjespenning.

**Merk!** Det anbefales på det sterkeste å bruke høytrykksvasker til å rengjøre fôrtrauet og området rundt dette. Det er viktig å holde Optifeeder ren – både av hensyn til dyrenes helse og for å sikre at utstyret varer lengst mulig. Bruk ikke høytrykksvasker til å rengjøre stasjonskontrolleren eller porsjonererne.

Vær forsiktig når du åpner frontdøren da den er fjærbelastet. Bruk støttepinne til å låse den i øvre posisjon. Forviss deg om at støttepinnen sitter riktig før service.



### Obligatorisk!

#### Fare for skader

Montering og/eller service av utstyret skal utføres av en autorisert montør/servicetekniker.



### Advarsel!

#### Fare for skader

Ved installering av sekvensielle deler, service, inspeksjoner og annen håndtering av utstyret skal inngangsdørene være lukket. Det er fare for å komme i klem hvis ei ku vil ha fôr fra Optifeeder.



### Forsiktig!

#### Fare for skader

Vær forsiktig under service – det kan når som helst komme kyr inn Optifeeder. Det anbefales å bruke en stang eller lignende for å unngå at kyr går inn i Optifeeder.

## 5 Sikkerhetsmerker på utstyret

Sikkerhetsmerkene må plasseres synlig på alle steder der det finnes sikkerhetsfarer (se Fig. 1).

**Advarsel!****Hold sikkerhetsskiltene lesbare!**

Les alle varselskiltene på maskinen og i denne manualen Bytt ut eller sett inn skilt som er skadet eller mangler. Hold sikkerhetsskilt rene og lesbare til enhver tid.

**Forsiktig!**

Du må ikke skade, tukle med eller fjerne beskyttelsespanelene eller noen av advarselsmerkene som er festet til maskinen.

# DeLaval Optifeeder

## Sikkerhetstiltak

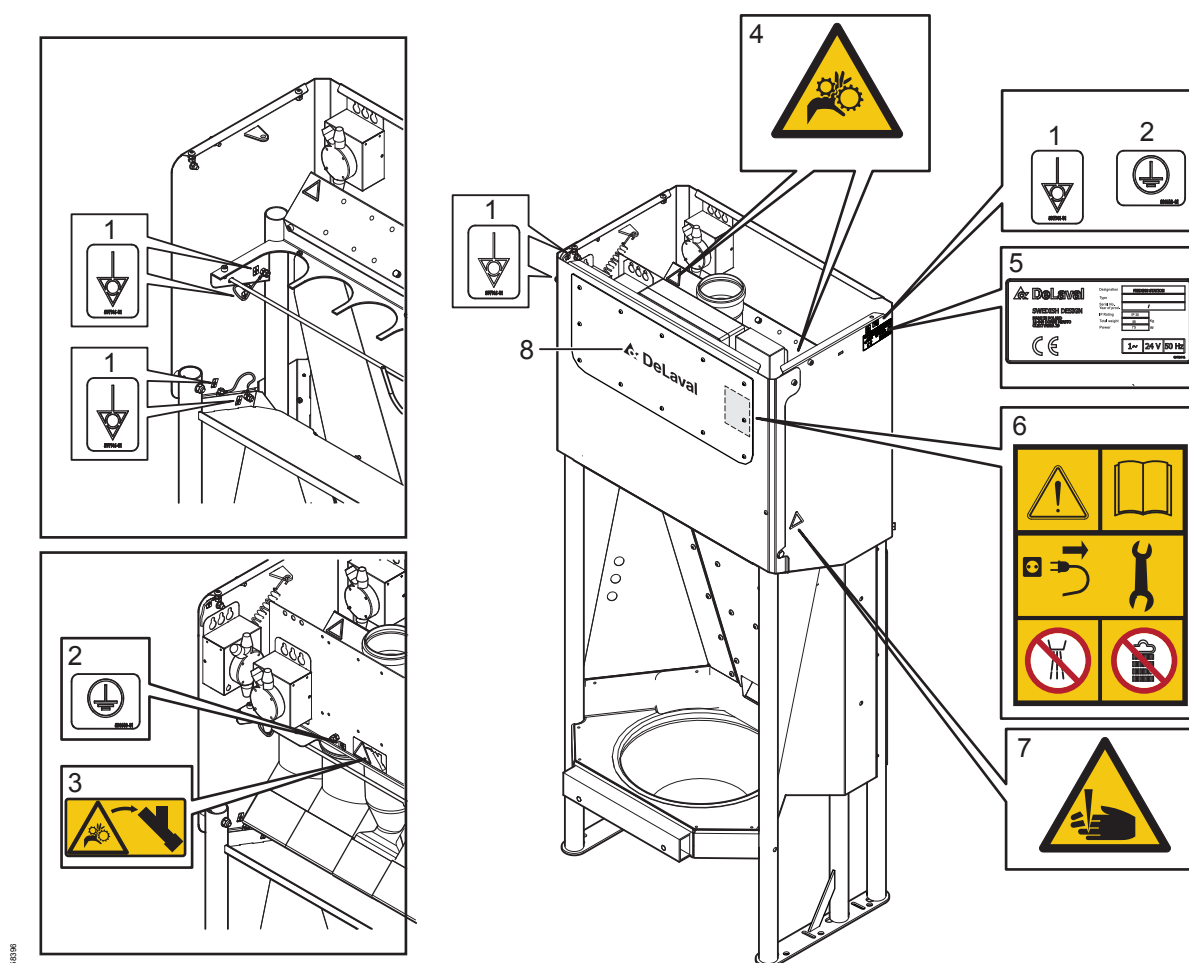


Fig. 1: Sikkerhetsmerker for Optifeeder.

### Beskrivelse av sikkerhetsmerker

Nr.	Forklaring
1	Merke om ekvipotensial.
2	Jordingsmerke.
3	Må håndteres forsiktig – fare for håndskader.
4	Pass på at du ikke får kroppen mellom bevegelige mekaniske deler i systemet når det blir slått på. Hold avstand til utstyret hvis det foreligger klemmefare.
5	Merkeplate (se Fig. 2).

» Fortsettelse neste side

# DeLaval Optifeeder

## Sikkerhetstiltak

Nr.	Forklaring
6	Les instruksjonene nøye før utstyret tas i bruk. Koble alltid fra strømtilførselen før du utfører en inspeksjon, justering, vedlikehold eller service på systemet. Ikke skylle med eller sprut vann på de elektriske delene i systemet.
7	Må håndteres forsiktig. Ikke putt hånden inn i porsjonererne – klemfare.
8	Logotype

## 6 Informasjonsplate

### Beskrivelse av merkeplaten

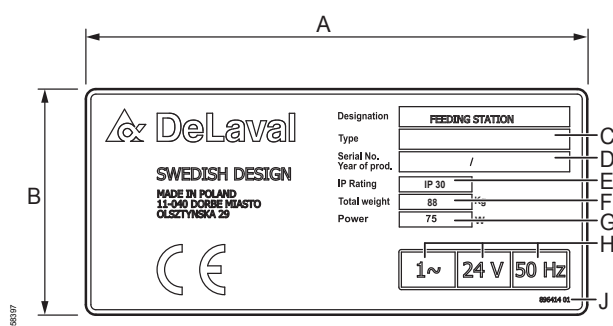


Fig. 2: Merkeplate for Optifeeder

A	100 mm
B	50 mm
C	Type
D	Serienummer
E	IP-klasse
F	Total vekt
G	Strøm
H	Andre strømforsyningsdata
J	Dokumentnummer

## 7 Garanti

**Merk!** DeLaval tar ikke ansvar for skader som er et resultat av feil installasjon eller drift, eller uriktig eller ufullstendig behandling og vedlikehold.

**Merk!** DeLaval vil ikke ta noe ansvar for skader som oppstår på grunn av frost. Eieren/brukeren må ta de nødvendige skritt for å hindre at omgivelsestemperaturen rundt utstyret faller til eller under frysepunktet.

**Merk!** Endring kan skape risiko som ikke dekkes av den opprinnelige konstruksjonen. Utfør ingen endringer som ikke er godkjent av DeLaval.

### Generell beskrivelse

#### DeLaval Optifeeder

## 1 Innledning

DeLaval Optifeeder er beregnet på føring av kyr i et løsdriftssystem. Det kan installeres opptil fire porsjonerere for kraftfôr og mineraler og to for væsker.

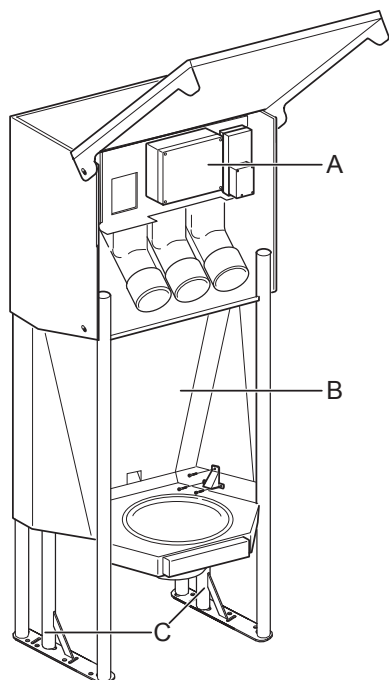
**Merk!** Stasjonskontrollen kan bare styre opptil fire førporsjonerere.

Det tilbys to Optifeeder-alternativer:

- Optifeeder OFS (standard)  
Laget av galvanisert stål. Trauet er i plast med høy tetthet.
- Optifeeder OFP (premium)  
Laget av galvanisert stål. Krybben og trakten er i rustfritt stål.  
Denne versjonen anbefales når det brukes aggressivt mineralfôr.

# DeLaval Optifeeder

## Generell beskrivelse



258474

Fig. 3

- A: Førstasjonsboks
- B: Trakt
- C: Separat ramme for porsjonererne

En stasjonskontroll eller førstasjonsboks (A i Fig. 3) kan plasseres på en plate bak det øvre frontdekselet.

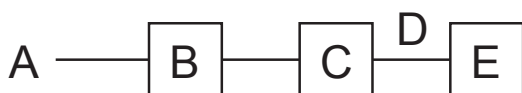
Det er også mulig å installere en væskeporsjonerer for Optifeeder (LD500 or GD500).

Trakten (B i Fig. 3) er i galvanisert (Optifeeder OFS – standard) eller rustfritt stål (Optifeeder OFP – premium), og fås som originaldel.

For å unngå overføring av vibrasjoner fra Optifeeder, er porsjonererne montert på en egen ramme (C i Fig. 3). Rammen har mekanisk kontakt med Optifeeder kun via golvplatene.

### 1.1 Plassering av hovedbryteren

**Merk!** På grunn av forskriftene kan ikke hovedbryteren monteres direkte i/på førstasjonen (se Fig. 4).



258500

Fig. 4: Plassering av hovedbryteren i Optifeeder-førstasjon (skjematisk oversikt).

- A: Hovedstrømforsyning (230 VAC, 50 Hz, (L+N +PE))
- B: Hovedbryter PÅ/AV (230 VAC, 16 A)
- C: Transformator (230 VAC/24 VAC)
- D: Avstand mellom transformatoren og førstasjonen, ca. 1 meter
- E: Optifeeder OFS/OFP eller førstasjon FSC

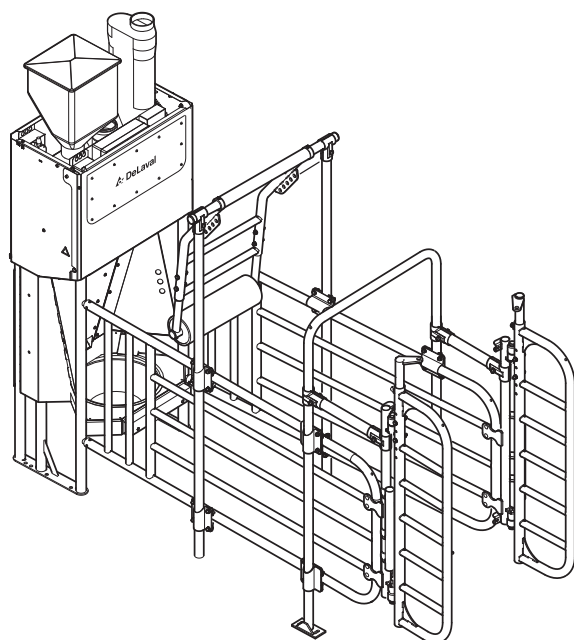
## 2 Alternativer for bakgrind

Bakgrinden (mekanisk eller pneumatisk versjon) er ment å skulle monteres på Optifeeder for å hindre at dyrene som er i førstasjonen, presses ut derfra av andre dyr.

Bakgrinden er konstruert slik at det ved en eventuell nødssituasjon vil være mulig for dyret i Optifeeder å komme seg ut derfra. Dette kan for eksempel være hvis dyret blir skremt, eller bakgrinden forblir lukket på grunn av strømbrudd eller andre årsaker.

### 2.1 Mekanisk bakgrind

Løsningen med mekanisk bakgrind krever ikke strømtilførsel (elektrisk eller pneumatisk), og er derfor langt enklere å betjene og vedlikeholde. Den kan installeres i stedet for pneumatisk bakgrind for Optifeeder.



201602

Fig. 5: Optifeeder med mekanisk bakgrind.



# DeLaval Optifeeder

## Generell beskrivelse

### 2.1.1 Hovedkomponenter

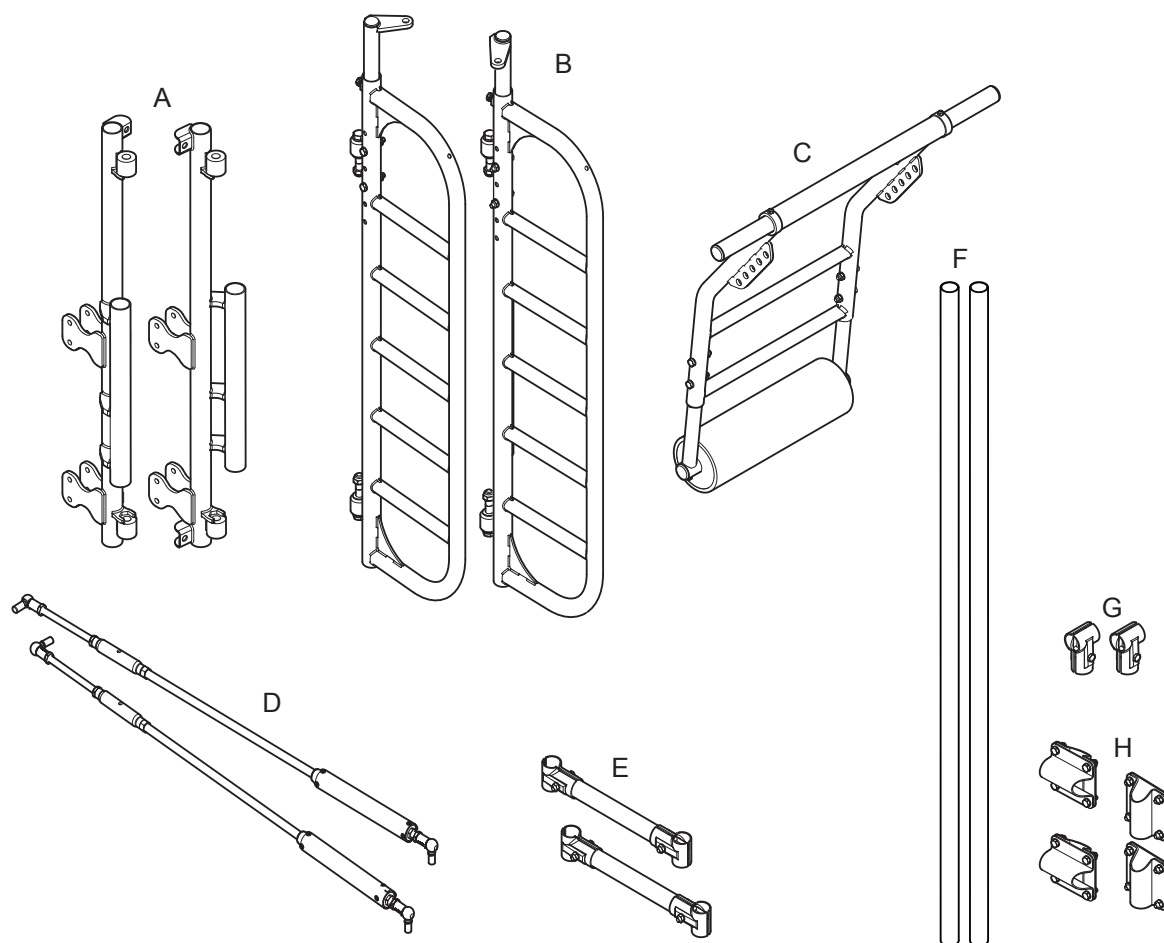


Fig. 6: Moduler for mekanisk bakgrind.

- A: Akser
- B: Dører
- C: Rullramme
- D: Fester

- E: Støttebraketter
- F: Rør
- G: T-klemmer
- H: Kryssklemmer

### 2.2 Pneumatisk bakgrind

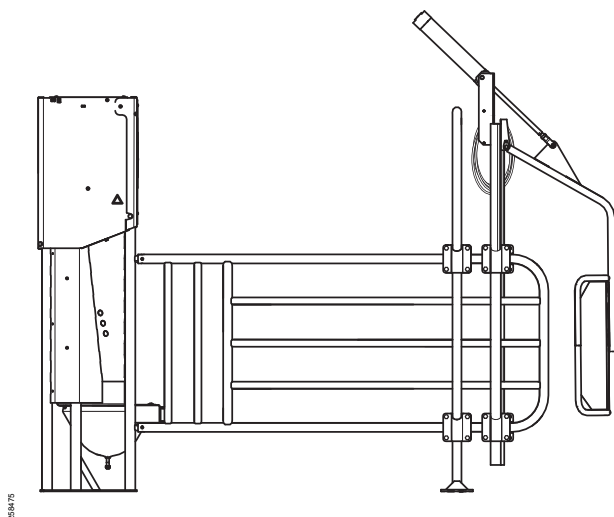


Fig. 7: Optifeeder med pneumatisk bakgrind.

#### 2.2.1 Hovedkomponenter

##### 2.2.1.1 Pneumatisk sylinder

Trykkluftsynderen åpner og lukker grinden.

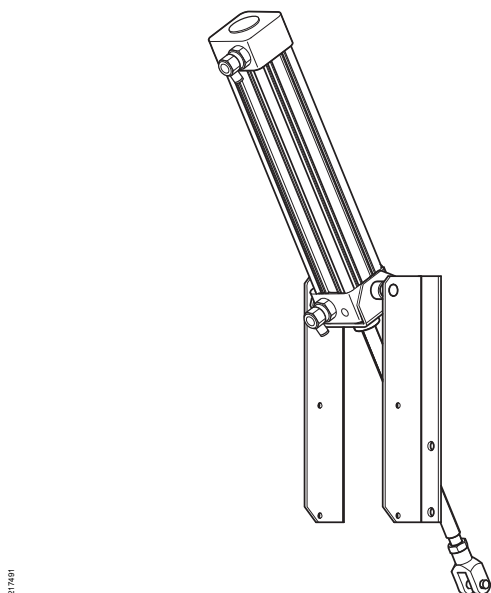


Fig. 8: Trykkluftsynderen.

### 2.2.1.2 Bakgrindkontroll

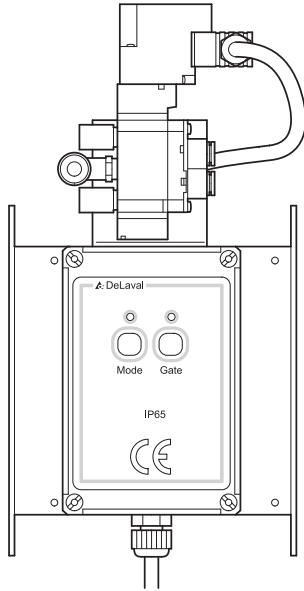


Fig. 9: Bakgrindkontroll.

Du kan velge mellom automatisk og manuell driftsmodus ved hjelp av [Modus]-knappen.

Venstre knapp ([Modus]-knappen) brukes for å bytte modus, og over den er det plassert en "Modus-LED"-lyskilde (se Fig. 9).

Høyre knapp ([Grind/port]-knappen) brukes for å betjene grinden, og over den er det plassert en "Grind-LED"-lyskilde (se Fig. 9).

Bakgrindkontrollen kan få signal om "lukk enhet" fra hvilken som helst av de fire porsjonererne som er i bruk. Dette reduserer tiden for oppsett og start av utstyret betraktelig.

Hvis modusen endres mens grinden er lukket, blir grinden først åpnet når den programmerte tiden er utløpt.

Bakgrinden lukkes umiddelbart når det registreres en ku-transponder og kua har tilgjengelig fôr. Bakgrinden forblir lukket så lenge kretskortinn-gangene får impulser fra motorene. Hvis tidsforsinkelsen er kortere enn tidsintervallet mellom to impulser, åpnes bakgrinden automatisk mellom hver impuls. Juster den programmerte tiden. For å gi dyrene nok tid til å spise opp all maten i kryb-ben før bakgrinden åpnes, er tidsforsinkelsen normalt satt til 10–30 sekunder.



# DeLaval Optifeeder

## Generell beskrivelse

Grinden lukkes og åpnes med [Grind/port]-knappen.

Når grinden betjenes i manuell modus, er LED-lyskildene røde.

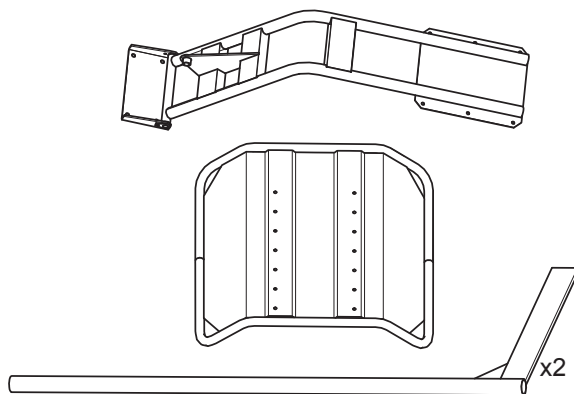
- LED-lyskilden for [Modus]-knappen lyser konstant rødt.
- LED-lyskilden for [Grind/port]-knappen er rød når grinden er lukket. Den er "AV" (ingen farge) når grinden er åpen.

Hvis grinden lukkes med [Grind/port]-knappen, forblir den lukket i 10 minutter eller inntil knappen betjenes på nytt.

### 2.2.1.3 Rammekomponenter

Rammen består av følgende:

- Grindarm
- Grindskjerm
- Monteringsramme x2



211473

Fig. 11: Rammekomponenter.

### Brukers vedlikehold

DeLaval Optifeeder

#### 1 Vedlikeholdsplan

##### 1.1 Vedlikehold annenhver uke



**Fare!**

**Fare for elektrisk støt!**

Hovedstrømforsyningen må alltid kobles fra og en eventuell hovedbryter låses i av-stilling før installasjoner, inspeksjoner, justeringer, vedlikehold eller service på utstyret utføres.

Nr.	Brukers vedlikeholdsoppgave	Frekvens	Maks intervall	Reservedeler eller sett
1	Rengjøre krybben	-	Annenhver uke	

Frekvens	-
Maks intervall	Annenhver uke
Beregnet tid:	-
Servicetype:	Rens

##### Nr. 1 Rengjøre krybben

**Merk!** Bortsett fra den faste, regelmessige rengjøringen, skal denne prosedyren alltid utføres når fôrstasjonen ikke skal brukes på lengre tid (når kyrne beiter ut om våren og sommeren).

1. Spyl krybben med vann.
2. Børst krybben, og rengjør kantene nøye.
3. Tørk krybben med en ren klut.

### Avhendigelse

DeLaval Optifeeder

#### 1 Informasjon om avfall og resirkulering

Når produktet ikke fungerer lenger, skal det kastes i samsvar med lokale lover og reguleringer.

##### 1.1 Kasting av emballasje

(Packaging EU Directive 94/62/EC)



Dette symbolet indikerer at produktets emballasje kan resirkuleres.

##### 1.2 Kasting av elektrisk og elektronisk utstyr med eller uten batteri

(WEEE European Directive 2012/19/EU)

(European Battery Directive 2006/66/EC)



Disse symbolene (en søppelbøtte som er krysset over) på produktet eller dets emballasje indikerer at utstyret er elektrisk avfall, med eller uten batteri, og skal ikke kastes med husholdningsavfall.



En horisontal linje under søppelbøtten betyr at produktet er produsert etter 13. august, 2005.

For å forhindre feil avfallshåndtering av dette produktet og dets negative konsekvenser for miljø og helse, skal alle produkter kastes i samsvar med lokale lover og reguleringer. Lever det til et offisielt resirkuleringsanlegg, eller bruk et avfallsanlegg for batterier hvis det er tilgjengelig.

Kontakt kommunalt kontor for informasjon om nærmeste resirkuleringsanlegg.

# DeLaval Optifeeder

---

## Avhendigelse





