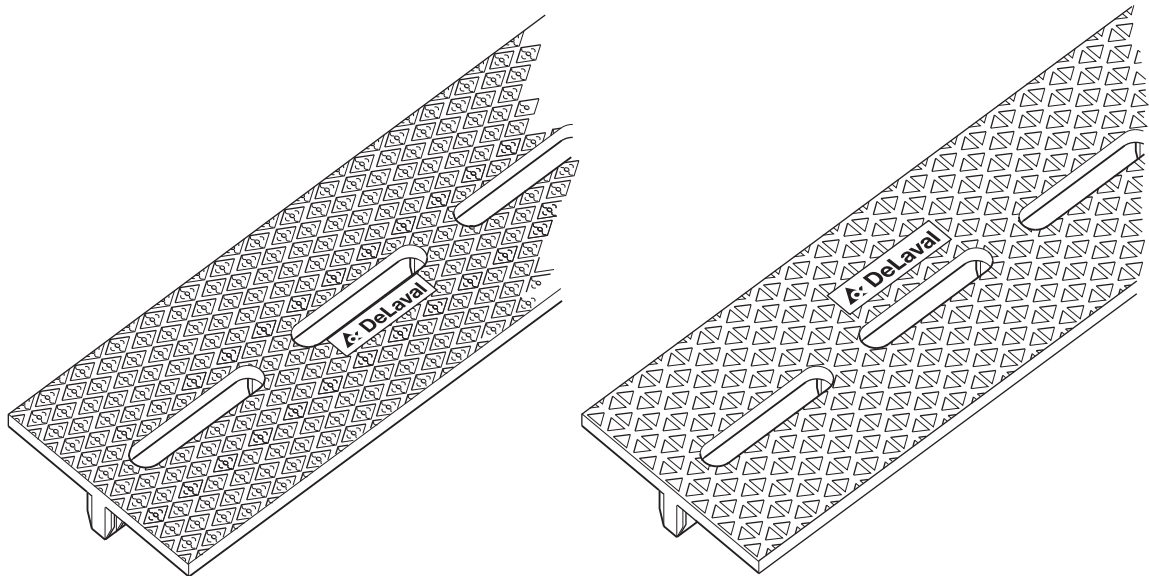


# DeLaval spaltegulvmatte

## Instruksjonsbok





# DeLaval spaltegulvmatte

## Innholdsfortegnelse

---

<b>Generell beskrivelse</b> .....	<b>5</b>
■ DeLaval spaltegulvmatte	
1 Generelt.....	5
2 Alternativ.....	6
2.1 Artikkelnummer.....	6
<b>Konfigurasjon</b> .....	<b>7</b>
■ DeLaval spaltegulvmatte	
1 Tekniske data.....	7
1.1 DeLaval SFC med helling.....	8
1.2 DeLaval SFC, flat.....	9
1.3 Ribbebredde.....	11
1.4 Passer til spaltemellomrom.....	11
1.5 Delens lengde.....	11
1.6 Område.....	11
<b>Montering</b> .....	<b>13</b>
■ DeLaval spaltegulvmatte	
1 Spesialverktøy for installasjonene.....	13
2 Forberedelser.....	13
3 Montering.....	14
3.1 Minimere avfallsmengden.....	14
3.2 Skjære av kiler.....	15
3.3 Plassering av gummiremsen.....	15
4 Gjødsetrekktilpasning.....	16
4.1 RSS tau-drevet gjødsetrekk.....	17
4.2 Installasjon med robot-drevet gjødsetrekk.....	18
<b>Brukers vedlikehold</b> .....	<b>20</b>
■ DeLaval spaltegulvmatte	
1 Vedlikehold.....	20

# DeLaval spaltegulvmatte

---

## Innholdsfortegnelse

# DeLaval spaltegulvmatte

## Generell beskrivelse

---

### Generell beskrivelse

#### DeLaval spaltegulvmatte

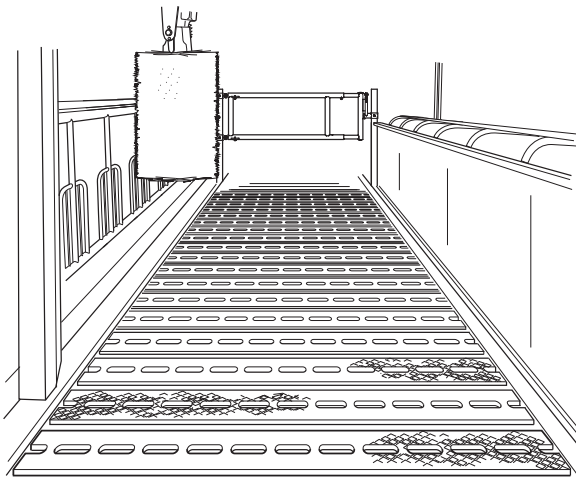
#### 1 Generelt

DeLaval spaltegulvmatte kommer i to forskjellige versjoner:

- DeLaval SFC med helling: Tilpassede venteområder og renner uten gjødseltrekkssystemer. Spaltegummien har et unikt hellingssystem som optimaliserer gjødseldreneringen.
- DeLaval SFC, flat: Tilpasset renner i kombinasjon med gjødseltrekkssystemer. Den er kompatibel med DeLaval gjødseltrekk RSS, og robotskrapene RS250 og RS420.

DeLaval spaltegulvmatte er et høykvalitets- og slitesterkt spaltesystem med gummi. Det passer til en rekke spalter med de forskjellige variasjoner i størrelser og krever ikke noen form for feste.

Ved å installere gummimatte, forbedres dyrenes komfort. Betongspaltene vil holde lenger på grunn av gummibeskyttelsen.



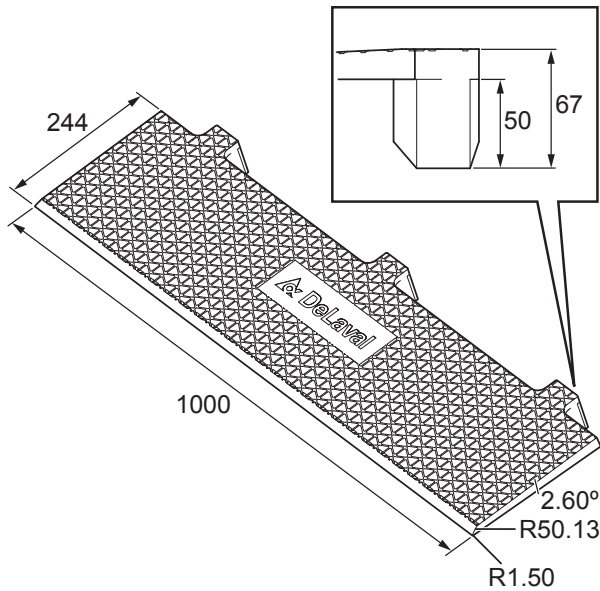
06101027

Fig. 1

# DeLaval spaltegulvmatte

## Generell beskrivelse

### 2 Alternativ



En gummirampe kan brukes til å føre robotskrapen fra et område uten spaltegulvmatte til et område med spaltegulvmatte (se Fig. 2). Dette fordi gummitykkelsen utligner forskjellene i gulvhøyde.

Gummirampen har samme tykkelse som SFC flat, og blir på samme nivå.

Fig. 2: Gummirampe

### 2.1 Artikkelnummer

Artikkelnummer	Beskrivelse
88179601	Gummirampe SFC

# DeLaval spaltegulvmatte

## Konfigurasjon

---

### Konfigurasjon

DeLaval spaltegulvmatte

#### 1 Tekniske data

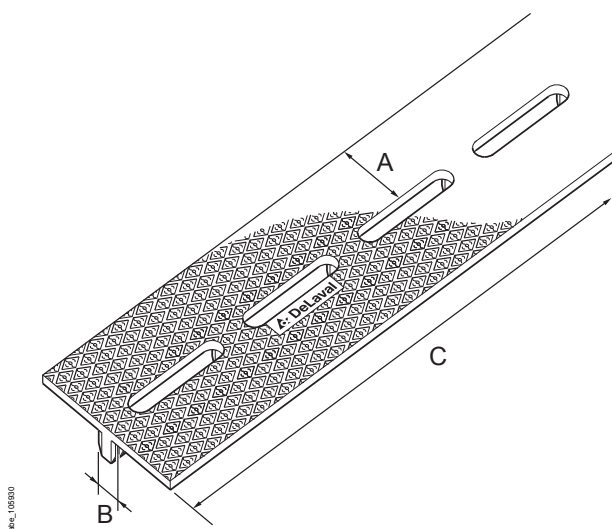


Fig. 3

- A: Bredden på individuell ribbe
- B: Bredden på åpningen mellom ribbene
- C: Lengden på spalten som skal festes

# DeLaval spaltegulvmatte

## Konfigurasjon

### 1.1 DeLaval SFC med helling

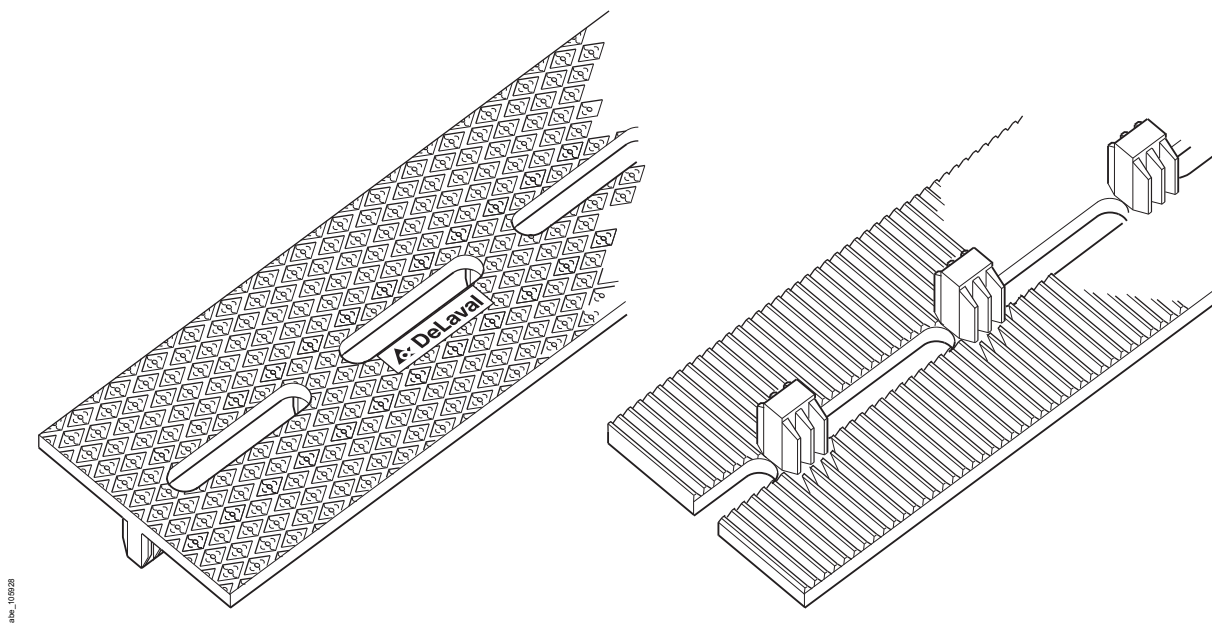


Fig. 4

Materiale	Gummi
Tykkelse	19,5 mm - 22,5 mm
Tetthet	1,3 g/cm <sup>3</sup>
Vekt	18 kg/m <sup>2</sup>
Hardhet (shore A)	67
Overside	Diamantgrep
Underside	Spor



# DeLaval spaltegulvmatte

## Konfigurasjon

### 1.1.1 DeLaval spaltegulvmatte hellingsspesifikasjoner

Artikkelnummer	Beskrivelse	Ribbebredde (A)	Passer til spaltemellomrom (B)	Delens lengde (C)	Dekket areal m <sup>3</sup>
89752201	DeLaval spaltegulvmatte SFC 100S	100 mm	35 mm - 42 mm	2000 mm	0,54
89752202	DeLaval spaltegulvmatte SFC 110S	110 mm	35 mm - 42 mm	2000 mm	0,58
89752203	DeLaval spaltegulvmatte SFC 120S	120 mm	35 mm - 42 mm	2000 mm	0,62
89752204	DeLaval spaltegulvmatte SFC 130S	130 mm	35 mm - 42 mm	2000 mm	0,66
89752205	DeLaval spaltegulvmatte SFC 140S	140 mm	35 mm - 42 mm	2000 mm	0,70
89752206	DeLaval spaltegulvmatte SFC 150S	150 mm	35 mm - 42 mm	2000 mm	0,74
89752210	DeLaval spaltegulvmatte SFC -S Eksempel	120 mm	35 mm - 42 mm	600 mm	Gjelder ikke

### 1.2 DeLaval SFC, flat

DeLaval SFC, flat type er tilpasset rennen i kombinasjon med gjødselskrapesystemet. Den er kompatibel med DeLaval gjødseltrekk RSS, RS250 og RS420 robotdrevet gjødseltrekk. Liknende konkurrerende gjødseltrekk kan brukes i kombinasjon med DeLaval SFC flat versjon.



Fig. 5

# DeLaval spaltegulvmatte

## Konfigurasjon

I tilfeller der SFC blir installert med et ekstra gjødseltrekk, skal anbefalingene til forhandleren når det gjelder gummimatte følges.

Materiale	Gummi
Tykkelse	19,5 mm
Tetthet	1,3 g/cm <sup>3</sup>
Vekt	18 kg/m <sup>2</sup>
Hardhet (shore A)	67
Overside	DeLaval trekant gripesensor
Underside	Spor

### 1.2.1 DeLaval SFC, flat type, spesifikasjoner

Artikkelnummer	Beskrivelse	Ribbebredde (A)	Passer til spaltemellomrom (B)	Delens lengde (C)	Dekket areal m <sup>2</sup>
89752211	DeLaval spaltegulvmatte SFC100F	100 mm	35 mm - 42 mm	2000 mm	0,54
89752212	DeLaval spaltegulvmatte SFC110F	110 mm	35 mm - 42 mm	2000 mm	0,58
89752213	DeLaval spaltegulvmatte SFC120F	120 mm	35 mm - 42 mm	2000 mm	0,62
89752214	DeLaval spaltegulvmatte SFC130F	130 mm	35 mm - 42 mm	2000 mm	0,66
89752215	DeLaval spaltegulvmatte SFC140F	140 mm	35 mm - 42 mm	200 mm	0,70
89752216	DeLaval spaltegulvmatte SFC150F	150 mm	35 mm - 42 mm	200 mm	0,74
89752220	DeLaval spaltegulvmatte SFC- F Eksempel	120 mm	35 mm - 42 mm	600 mm	Gjelder ikke

# DeLaval spaltegulvmatte

## Konfigurasjon

### 1.3 Ribbebredde

Ribbebredden (A) viser størrelsen på spalten som gummien dekker. Størrelsene hopper alltid i 10 mm-bredde, så en størrelse nærmest denne bredden skal brukes i samsvar med tabellen:

#### Minste og største spaltebredde for hvert artikkelnummer

Artikkelnummer	Beskrivelse	Minste og største bredde for hver størrelse (mm)
89752201	DeLaval spaltegulvmatte SFC 100S	97<ribbebredde<107
89752202	DeLaval spaltegulvmatte SFC 110S	107<ribbebredde<117
89752203	DeLaval spaltegulvmatte SFC 120S	117<ribbebredde<127
89752204	DeLaval spaltegulvmatte SFC 130S	127<ribbebredde<137
89752205	DeLaval spaltegulvmatte SFC 140S	137<ribbebredde<147
89752206	DeLaval spaltegulvmatte SFC 150S	147<ribbebredde<157
89752211	DeLaval spaltegulvmatte SFC100F	97<ribbebredde<107
89752212	DeLaval spaltegulvmatte SFC110F	107<ribbebredde<117
89752213	DeLaval spaltegulvmatte SFC120F	117<ribbebredde<127
89752214	DeLaval spaltegulvmatte SFC130F	127<ribbebredde<137
89752215	DeLaval spaltegulvmatte SFC140F	137<ribbebredde<147
89752216	DeLaval spaltegulvmatte SFC150F	147<ribbebredde<157

### 1.4 Passer til spaltemellomrom

Dette er størrelsen på mellomrom som "kilene" (B) passer mellom. Minste spaltebredde som kan monteres er 35 mm og største er 42 mm.

**Merk!** Hvis spalteåpningen ikke faller inn mellom disse målene, passer ikke spaltegummiene.

I disse tilfellene skal du kontakte produktledelsen for å evaluere.

### 1.5 Delens lengde

Alle spaltegummideler fra DeLaval har en standardlengde på 2 m.

### 1.6 Område

Denne delen av spaltegulvet vil bli dekket med gummi. Området blir beregnet ut fra dekket gulvområde.

# DeLaval spaltegulvmatte

---

## Konfigurasjon

### Eksempel

En del av SFC100 dekker to spalteåpninger på 100 mm og to spalteåpningshull på 35 mm (i gjennomsnitt). Alle delene er standard 2000 mm.

Area =  $(100+35+100+35) \times 2000 = 0,54 \text{ m}^2$ .

# DeLaval spaltegulvmatte

## Montering

### Montering

DeLaval spaltegulvmatte

#### 1 Spesialverktøy for installasjonene

- Skarp kniv
- Nebbtang
- Tung hammer (omtrent 10 kg)

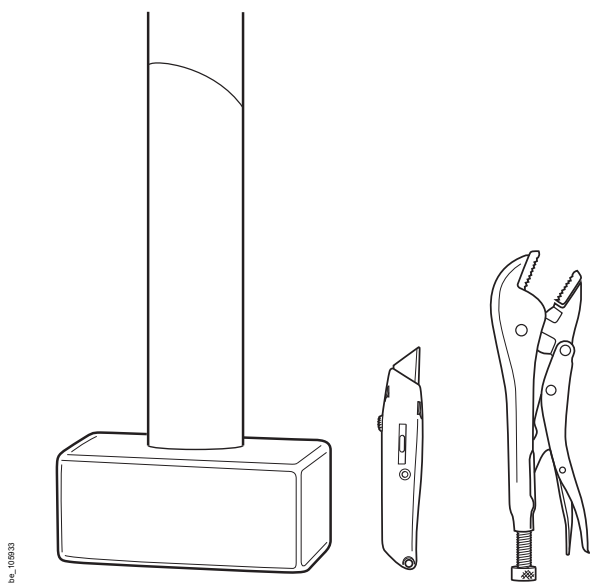


Fig. 6

#### 2 Forberedelser

Rengjør grundig over og mellom spaltene med høytrykksspyler før installasjonen påbegynnes.

### 3 Montering

#### 3.1 Minimere avfallsmengden

Evaluer hvordan det vil bli minst mulig avfall i forhold til rennebredden før matten legges. Delene leveres med en standardlengde på 2 meter, og det vil derfor være nødvendig å skjære til lengden i forhold til rennen (se eksemplet under):

Rennebredde = 2500 mm	
2000 mm	500 mm
2000 mm	500 mm
2000 mm	500 mm
2000 mm	500 mm
2000 mm	500 mm
2000 mm	500 mm

**Merk!** De korte delene skal plasseres et sted der det er lite trafikk.

**Merk!** Hver seksjon trenger to eller fler kiler for å holdes på plass.

Det trengs ikke festemateriale til legging av spaltegulvmatten.

# DeLaval spaltegulvmatte

## Montering

### 3.2 Skjære av kiler

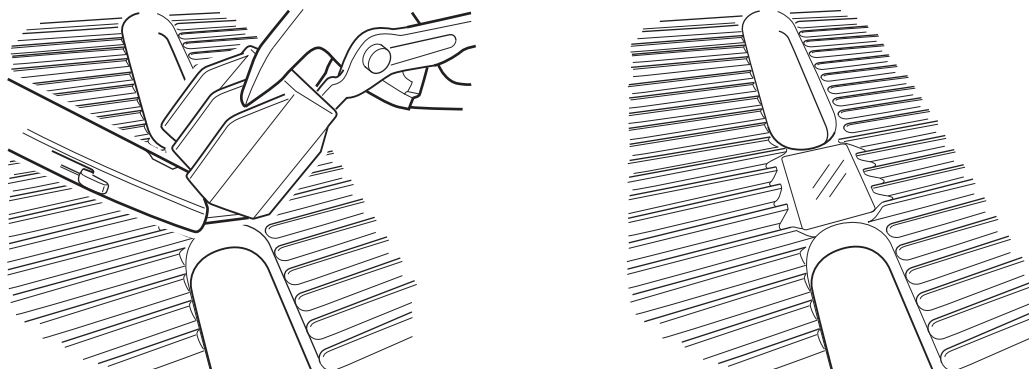


Fig. 7

I noen tilfeller treffer den tverrgående betongspalten på en kile. Legg gummiremsen opp-ned og se hvor den tverrgående betongspalten møter en kile på gummi. Skjær av kilen ved hjelp av en nebbtang og en skarp kniv.

### 3.3 Plassering av gummiremsen

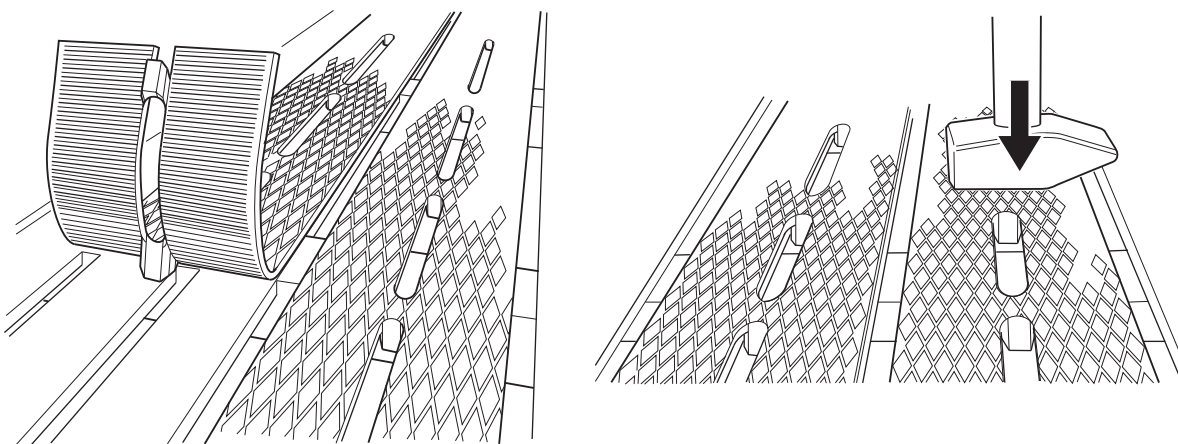


Fig. 8

Plasser gummiremsen og slå den fast med en tung slegge.

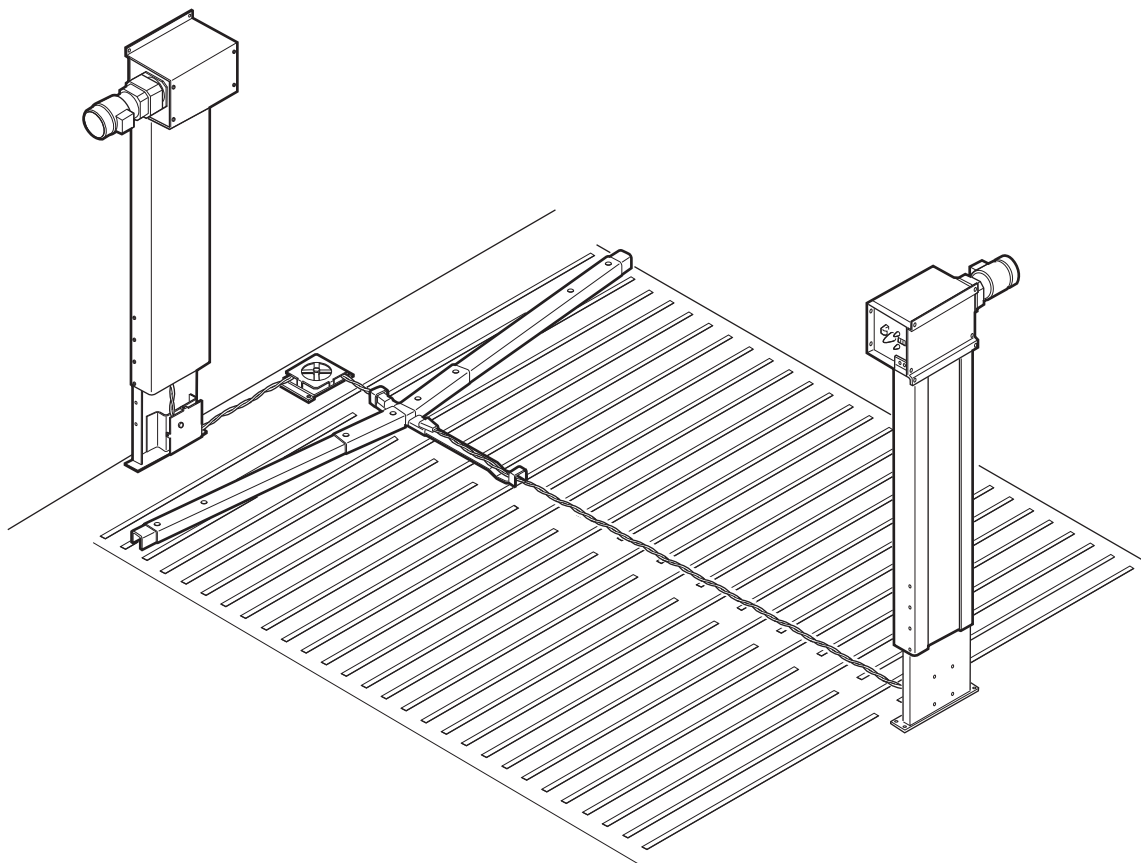
### 4 Gjødsetrekktilpasning

**Merk!** Kun DeLaval spaltegulvmatte for flatt underlag er kompatibel med gjødsetrekkene.

DeLaval spaltegulvmatte for flatt underlag er kompatibel med hydraulikktrekk, kabel/taudrevne gjødsetrekk og robot gjødsetrekk.



### 4.1 RSS tau-drevet gjødseltrekk



201307

Fig. 9

Installasjonen av gjødseltrekket skal utføres som beskrevet i instruksjonsboken "DeLaval tau-drevet gjødseltrekk på spalter RSS", dokumentnummer 94988901.

Hjørnehjulet behøver ikke å heves opp. Installer SFC rundt hjørnehjulene. I tilfellet av en eksisterende installasjon, fjern gjødseltrekket og tauet og installer SFC.

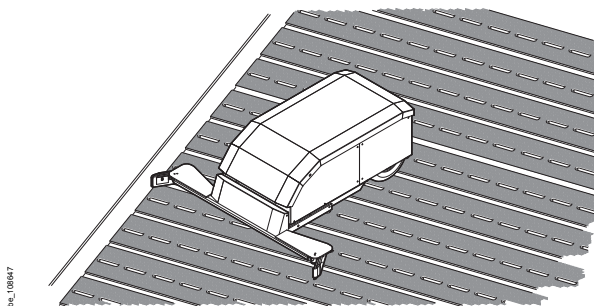


Fig. 10

### 4.2 Installasjon med robot-drevet gjødseltrekk

Ladestasjonen må installeres på toppen av spaltegulvmatten og festes til gulvet ved bruk av T-holderne.

Transponderne skal installeres i samsvar med følgende instruksjoner:

1. Avgjør hvor transponderen skal være.
2. Bor et hull på  $\text{Ø}35$  mm gjennom matten. Drill så et hull  $\text{Ø}8$  mm x 35-38 mm i betongen.

Boring av et 35 mm hull i gummien utføres best med et bor på 35 mm for tre eller stål.

**Merk!** Bor hullene før gulvmattene plasseres.

**Merk!** Berør ikke betongen i med boredelelen, ellers kan den deformeres.

3. Sett transponderen inn i hullet. Spolen (D) må vende oppover og elektronikken nedover. Transponderen skal være 3-4 mm under betongoverflaten.

**Merk!** Det er viktig at transponderne blir satt riktig inn i hullene med spolen (A) vendt oppover og elektronikken (E) vendt nedover.

# DeLaval spaltegulvmatte

## Montering

4. Plasser plasthetten oppå transponderen for å tette igjen hullet.

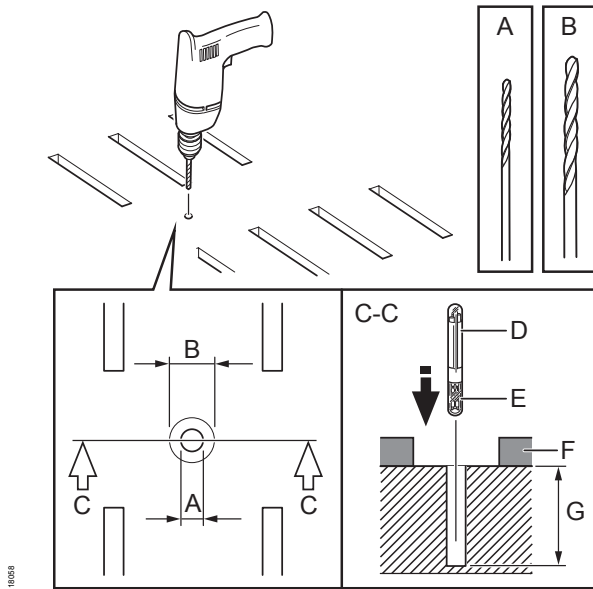


Fig. 11

- A: Ø8 mm
- B: Ø35 mm
- C-C: Sett fra siden
- D: Spole
- E: Elektronikk
- F: Gummimatte
- G: 35-38 mm

### Brukers vedlikehold

#### DeLaval spaltegulvmatte

#### 1 Vedlikehold

Høytrykksspyling er mulig. Hold ikke munnstykket nærmere enn 300 mm når du bruker høytrykksspyleren.

**Advarsel!**

Kjør aldri med en traktor på mattene.

**Advarsel!**

Bruk aldri vaskemidler som kan tære på madrassen.



