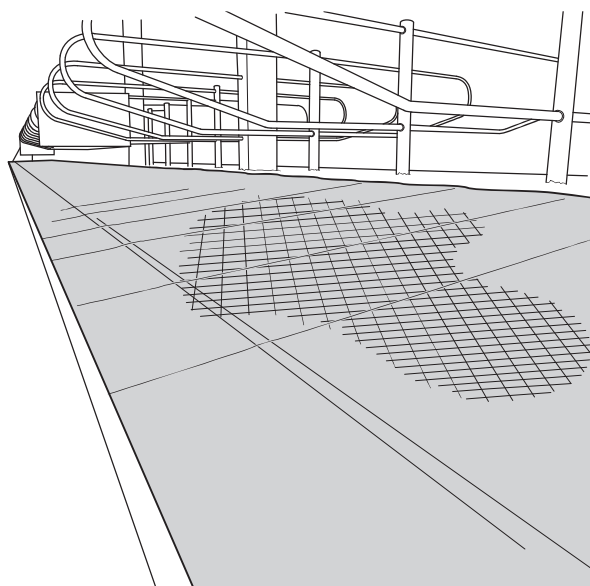


DeLaval kumadrass M40R

Produktinformasjon

1 Generelt



DeLaval kumadrass M40R er en sømløs kumadrass for bruk i løsdriiftsbåser med fritthengende båsskillere. Madrassen består av polyuretan-/lateksskum pakket i plastfolie og en slitesterk 8_mm toppduk i gummi.

M40R kan monteres på to ulike måter foran og to ulike måter bak. Se henholdsvis [☞ Kapittel 4.4 "Feste foran og i siden med monteringspluggen"](#) på side 4, [☞ Kapittel 4.5 "Feste foran og i siden med glassfiberprofiler"](#) på side 6, [☞ Kapittel 4.6 "Feste bak med monteringspluggen"](#) på side 7 og [☞ Kapittel 4.7 "Feste bak med gummibånd og løs toppduk"](#) på side 9.

Artikkelnummer	Beskrivelse	Materiale
89950701	Kumadrass M40R – bredde = 180_cm	Gummi, 8_mm
89950702	Kumadrass M40R – bredde = 200_cm	Gummi, 8_mm
89950703	M40R skumlag 1200 x 1500_mm	PU/lateks = 30_mm
92606731	M40R skumlag 1200 x 1700_mm	PU/lateks = 30_mm
92606734	Plastfolie, 4 x 25_m	LD-polyeten - 0,2_mm
99944883	Selvklebende bånd 48_mm x 50_m	

Merk! M40R kumadrass må ikke installeres ved utetemperaturer under +7_°C. Materialet må være lagret uutrullet i romtemperatur i minst 48_timer før installasjonen. Hvis toppduken ikke kan rulles ut, må rullen oppbevares i romtemperatur i sju dager.

2 Installasjon

2.1 Nødvendige verktøy

- Borhammer med Ø_8_mm bor
- Skarp kniv
- Håndsag
- Hammer

- Nebbtang
- Teip

3 Forberedelser

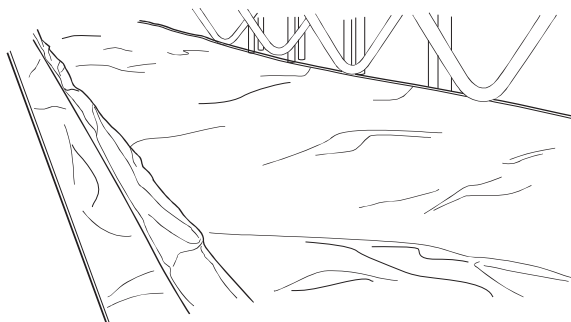
Rengjør båsene og rennene grundig før installasjonen påbegynnes. Båsradens betongunderlag må være tørt før installasjonen påbegynnes. Den ideelle båsen har en helling på 2 til 4% mot rennen.

Merk! Båsområdet skal være i armert betong med minst 30_kPa.

4 Montering

4.1 Plastfolie

Rull ut og brett ut plastfolien på båsraden. Legg til én ekstra meter på begge sider, og legg midten av plastfolien i midten av båsraden for fullstendig forsegling. Strekk plasten for å unngå bretteing.



215705

4.2 Skumlag

Legg skumlagene tett inntil hverandre oppå folien i båsene. La det være 100_mm på begge sidene av båsraden til feste av toppduken. Skumlaget skal plasseres 200_mm fra båsens bakre kant og 100_mm fra båsens fremre kant (se illustrasjonene) for å gi plass til montering.

Pakk skumlagene i plastfolie fra sidene samt fra bakre og fremre kant, og strekk jevnt. Fest de overlappende endene med teip. Sørg for at skumlagene er plassert helt inntil hverandre og satt godt sammen.

Merk! Disse avstandene er obligatoriske. Skjær skumplastmattene på enden av båsraden til riktig størrelse med en skarp kniv eller håndsag ved behov.

DeLaval kumadrass M40R

Produktinformasjon

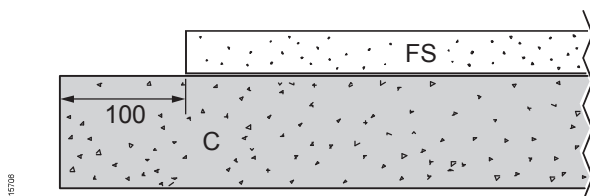


Fig. 1: Mål foran

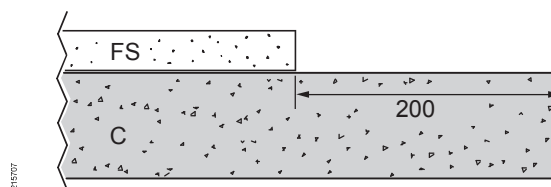


Fig. 2: Mål bak

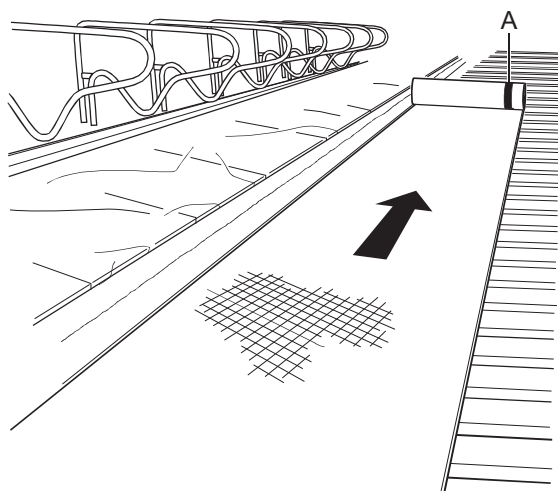
C Betong
FS Skumlag

4.3 8_mm toppduk

Rull toppduken forsiktig ut med den riktige siden opp i rennen.

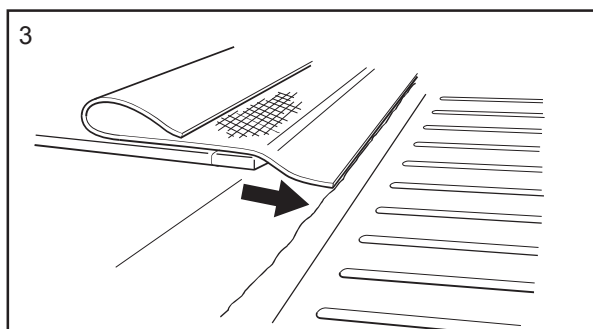
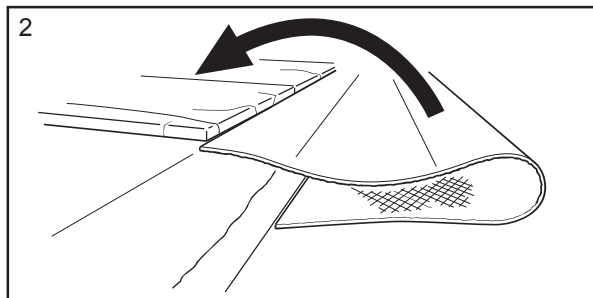
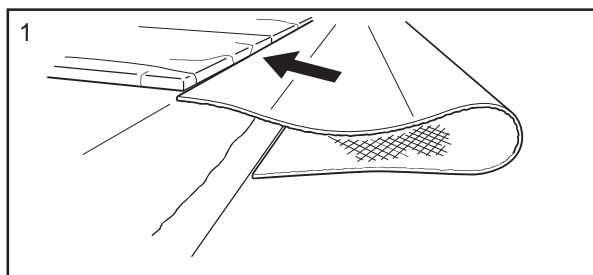
Merk plasseringen av det blå båndet (A) som viser logoens retning når toppduken rulles ut. Ved begge utrullingsmetoder (i rennen eller over skummet), må det blå båndet vendes mot den bakre delen av båsen. Ved utrulling i rennen blir retningen til slutt den samme, på grunn av at toppduken er vendt to ganger.

Merk! I nye installasjoner uten hengende bås-skinner, kan toppduken rulles ut rett oppå skumlaget i båsraden.



DeLaval kumadrass M40R

Produktinformasjon



Vend toppduken to ganger for å legge den oppå skumlagene.

Merk! Sørg for at skumlagene ikke er i bevegelse under.

4.4 Feste foran og i siden med monteringsplugg

Nødvendig utstyr

Artikkelnummer	Beskrivelse	Materiale
92606773	Monteringsplugg 8 x 60_mm (100 stk.)	Rustfritt stål
92607470	Skive til 6_mm skrue (Ø_25_mm)	Rustfritt stål

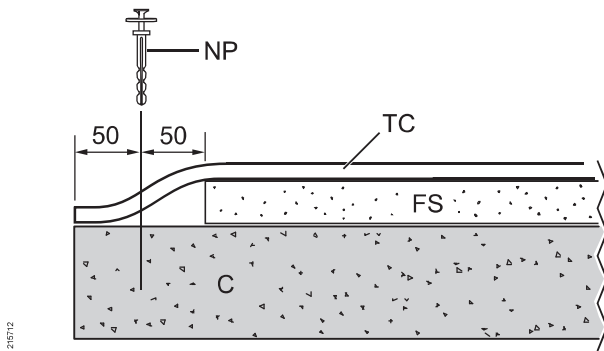
Feste foran

Begynn med å bore hull (8_mm) 50_mm fra båsens fremre kant på den ene siden av båsraden og nagle fast toppduken. Sett monteringspluggene og skivene med 400_mm mellomrom.

Merk! Det må være 50_mm mellom monteringspluggen og skumlaget.

DeLaval kumadrass M40R

Produktinformasjon

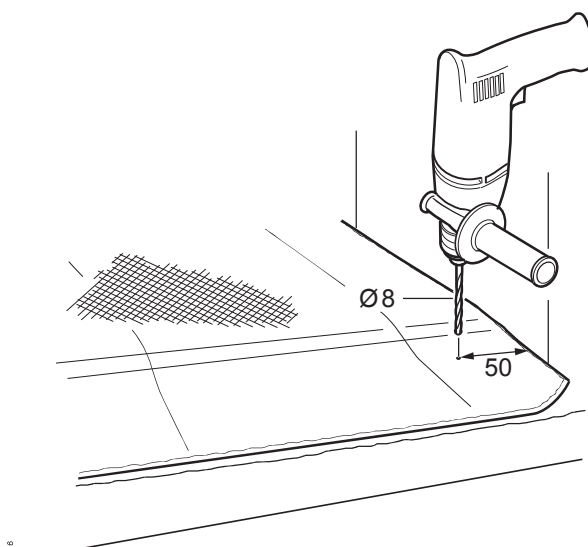


215712

- C Betong
- FS Skumlag
- NP Monteringsplugg 8 x 60 mm og skive
- TC Toppduk = 8 mm

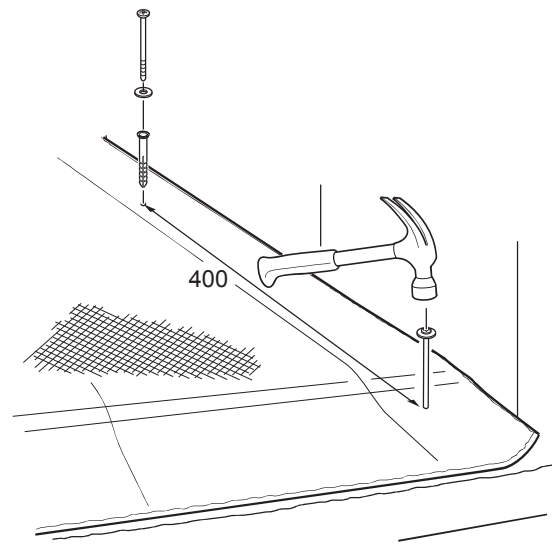
Feste på siden

Bor hullene (8 mm) og sett monteringspluggen og skiven 50 mm fra sidekanten på båsraden. Sett monteringspluggene og skivene med 400 mm mellomrom.



215716

Fig. 3: Måle og bore



215717

Fig. 4: Spikre fast toppduken. Måle mellom monteringspluggene

DeLaval kumadrass M40R

Produktinformasjon

4.5 Feste foran og i siden med glassfiberprofiler

Nødvendig utstyr

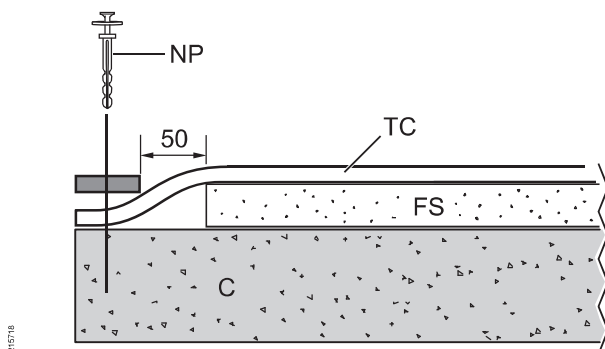
Artikkelnummer	Beskrivelse	Materiale
92606773	Monteringsplugg 8 x 60_mm (100 stk.)	Rustfritt stål
92607470	Skive til 6_mm skrue (Ø_25_mm)	Rustfritt stål
89599901	Glassfiberprofil, standard 300_cm	Glassfiber

Feste foran

Legg glassfiberprofilen med ribbene under 50_mm fra skumlaget og spikre med monteringspluggene.

Merk! Det må være 50_mm mellom glassfiberprofilen og skumlaget.

- C Betong
- FS Skumlag
- NP Monteringsplugg 8 x 60_mm og skive
- TC Toppleg = 8_mm



Feste på siden

Legg glassfiberprofilen med ribbene under 50_mm fra sidekanten av båsraden og spikre med monteringspluggene.

DeLaval kumadrass M40R

Produktinformasjon

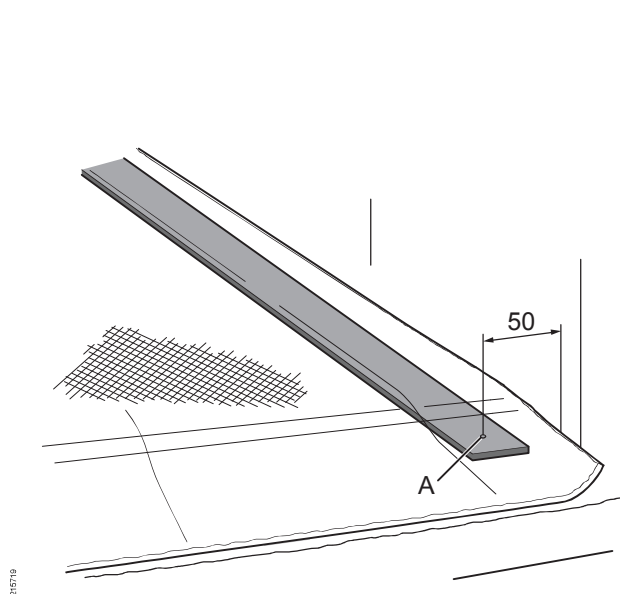


Fig. 5: Forhåndsborede hull (A)

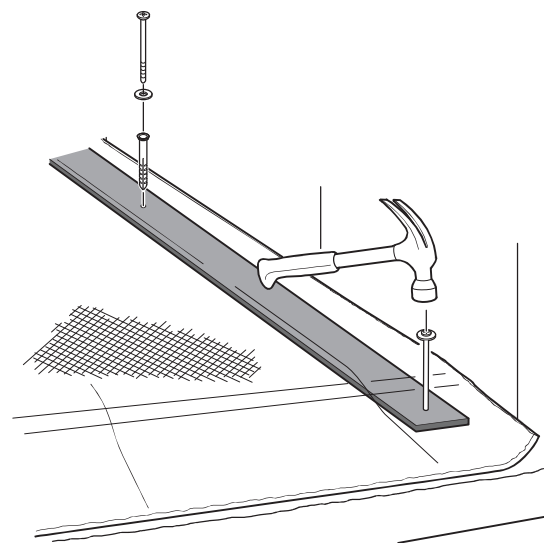
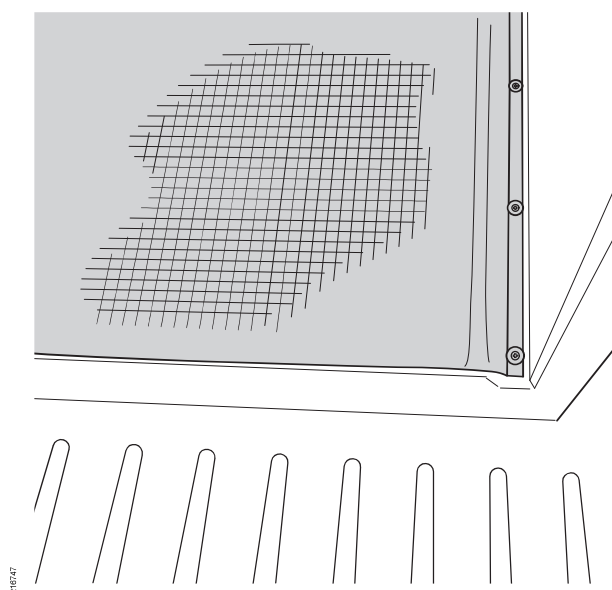


Fig. 6: Spikre glassfiberprofilene med de forhåndsborede hullene



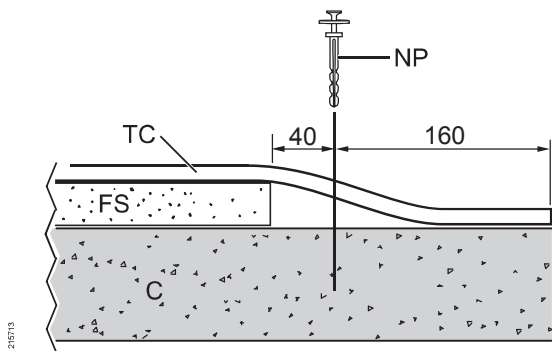
4.6 Feste bak med monteringsplugg

Begynn med å bore hull (8 mm) 160 mm fra båsens bakre kant på den ene siden av båsraden og nagle fast toppduken. Sett monteringspluggene og skivene med 400 mm mellomrom.

Merk! Det må være 160 mm mellom monteringspluggen og den bakre kanten i båsen.

DeLaval kumadrass M40R

Produktinformasjon



- C Betong
- FS Skumlag
- NP Monteringsplugg 8 x 60 mm og skive
- TC Toppdruk = 8 mm

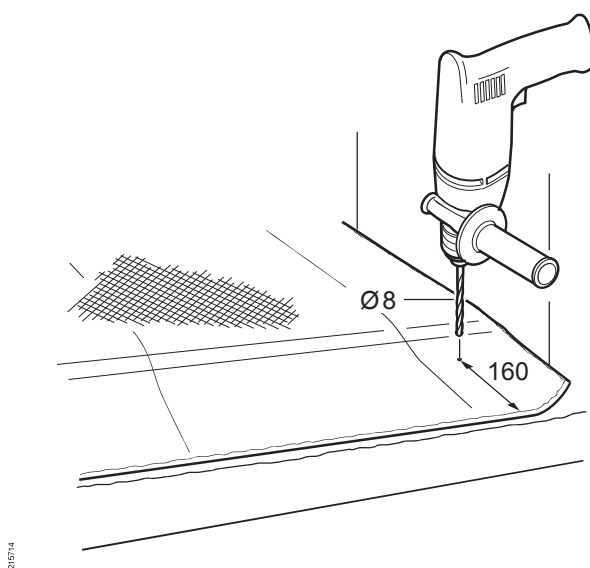


Fig. 7: Måle og bore

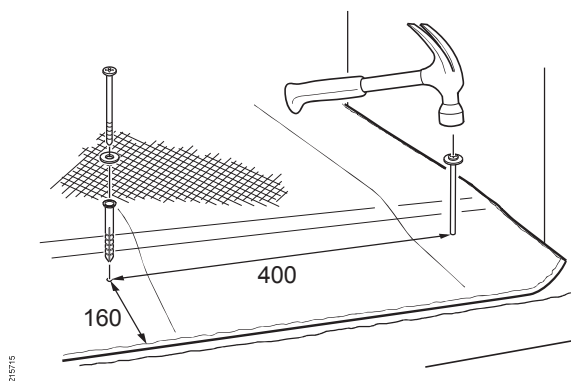
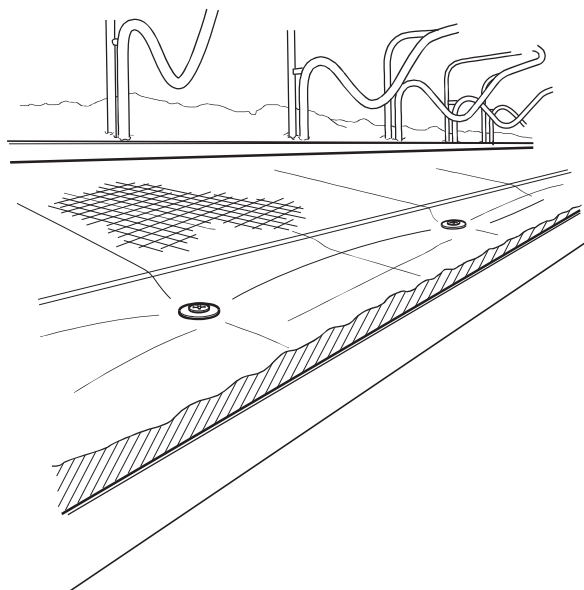


Fig. 8: Spikre fast toppduken. Måle mellom monteringspluggene

DeLaval kumadrass M40R

Produktinformasjon



4.7 Feste bak med gummibånd og løs toppduk

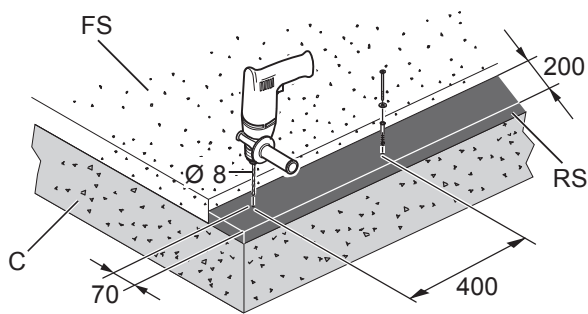
Nødvendig utstyr

Artikkelnummer	Beskrivelse	Materiale
92606773	Monteringsplugg 8 x 60_mm (100 stk.)	Rustfritt stål
92607470	Skive til 6_mm skrue (Ø_25_mm)	Rustfritt stål
89599901	Glassfiberprofil, standard 300_cm	Glassfiber
89950706	M40R gummibånd 20_cm x 15M	Gummi
89950705	M40R gummibånd 20_cm x 20M	Gummi
89950707	M40R gummibånd 20_cm x 25M	Gummi

Det 200_mm brede gummibåndet er plassert bakerst i båsen. Begynn med å bore hull (8_mm) på den ytre (bakre) tredjedelen av gummibåndet, omtrent 70_mm fra båskanten. Sett monteringspluggene og skivene med 400_mm mellomrom.

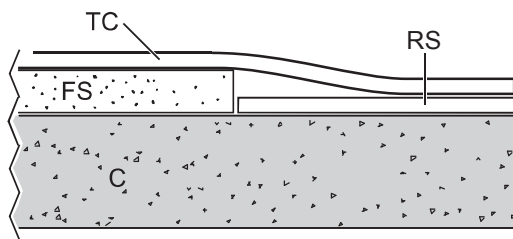
DeLaval kumadrass M40R

Produktinformasjon



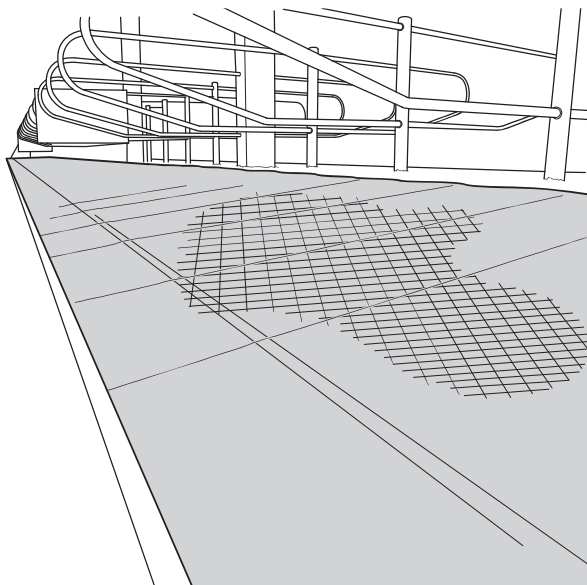
216721

C Betong
FS Skumlag
RS Gummibånd



216722

C Betong
FS Skumlag
RS Gummibånd
TC Toppduk = 8_mm



216746

Toppduken er løs, og ikke festet bak.

4.8 Skjære til toppduken

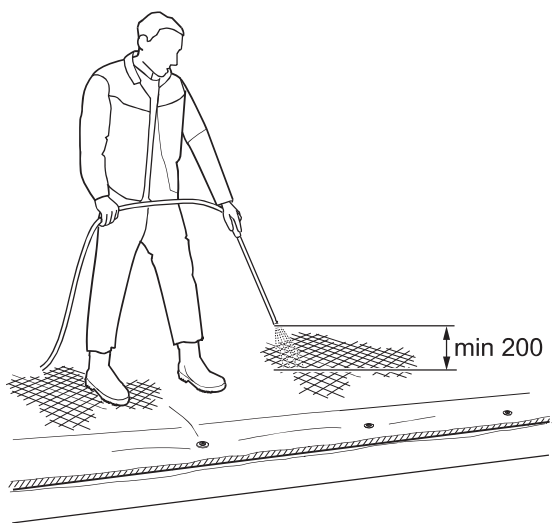
Skjær om nødvendig av toppduken bakerst i båsen, slik at den blir rett i forhold til den bakre kanten.

5 Vedlikehold

Legg regelmessig på halm eller sagflis, slik at kumadrassen holdes tørr, ren og behagelig for dyrene.

Madrassen må rengjøres regelmessig med et egnet gjødseltrekk (for eksempel artikkelnummer 98882410).

Vi anbefaler at du rengjør madrassen med høytrykksvasker én gang i året. Når du bruker høytrykksvasker, må du ikke holde munnstykket nærmere enn 200 mm, og du må ikke spyle direkte på kantene til toppduken.



218711

**Advarsel!**

Bruk aldri skarpe gjenstander til å rengjøre utstyret.

**Advarsel!**

Bruk aldri vaskemidler som kan tære på utstyret.