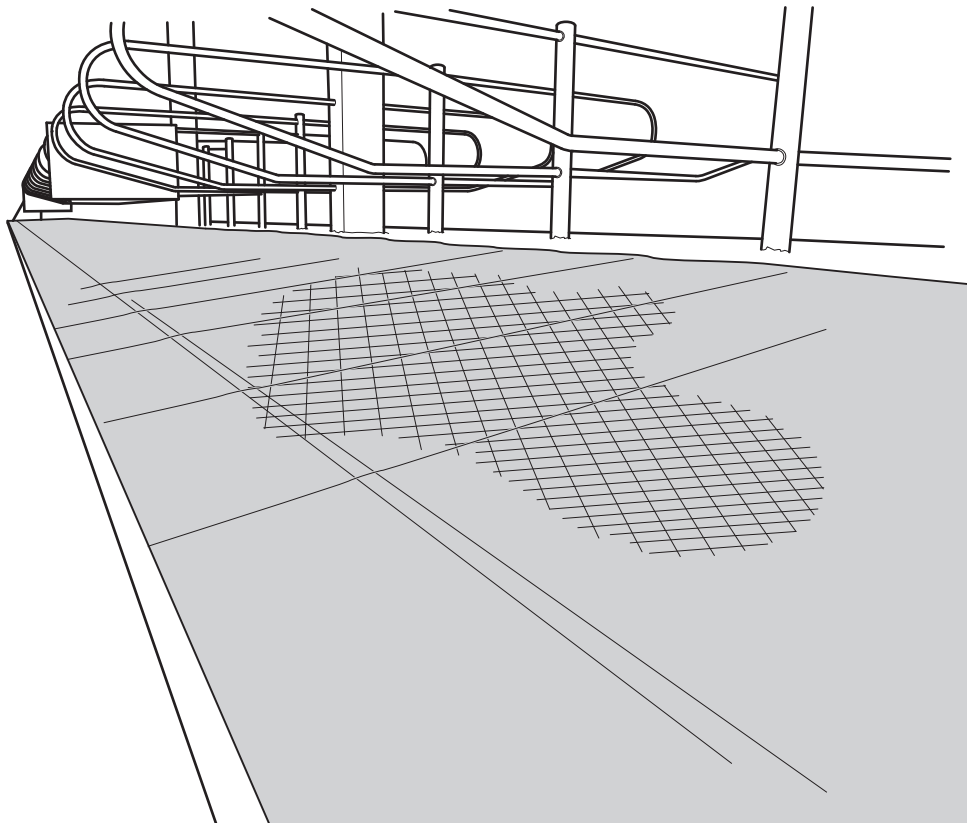


# DeLaval kumadrass M40R

## Instruksjonsbok





# DeLaval kumadrass M40R

## Innholdsfortegnelse

---

<b>Generell beskrivelse</b> .....	<b>5</b>
■ DeLaval kumadrass M40R	
1 Generelt.....	5
1.1 Artikler.....	5
<b>Montering</b> .....	<b>6</b>
■ DeLaval kumadrass M40R	
1 Forberedelser.....	6
2 Montere madrassen.....	6
2.1 Plassere skumstykkene i båsen.....	6
2.2 Plassere toppduken på skumstykkene.....	8
2.3 Feste fremkanten og sidene av toppduken.....	9
2.4 Feste bakkanten av toppduken.....	14
2.5 Skjære til toppduken.....	18
2.6 Skjøte toppduken.....	19
<b>Brukers vedlikehold</b> .....	<b>20</b>
■ DeLaval kumadrass M40R	
1 Risiko under vedlikehold.....	20
2 Serviceoppgaver.....	20

# DeLaval kumadrass M40R

---

## Innholdsfortegnelse

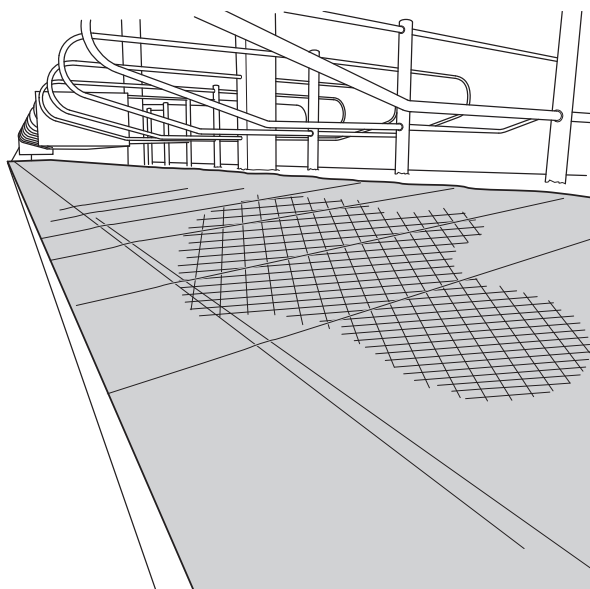
# DeLaval kumadrass M40R

## Generell beskrivelse

### Generell beskrivelse

#### DeLaval kumadrass M40R

#### 1 Generelt



DeLaval kumadrass M40R er en hinderfri kumadrass som kun benyttes i hvileområder i løsdrift-fjøs med fritthengende båsskiller. Denne sømløse madrassen består av polyuretan-/lateksskum viklet inn i et tett plastlag og en slitesterk 8 mm toppduk i gummi.

M40R kan festes på to ulike måter foran og to ulike måter bak. Se kapitlet [Kapittel 2 "Montere madrassen"](#) på side 6, hvis du vil vite mer.

Fig. 1: DeLaval kumadrass M40R.

#### 1.1 Artikler

Artikkelnummer	Beskrivelse	Materiale
89950701	Kumadrass M40R, bredde 1800 mm	Gummi, 8 mm
89950702	Kumadrass M40R, bredde 2000 mm	Gummi, 8 mm
87894301	M40R skumgummi 1200 x 1500 mm	PU/lateks, 30 mm
87894302	M40R skumgummi 1200 x 1700 mm	PU/lateks, 30 mm
89599901	Glassfiberprofil, standard 3000 mm	Glassfiber.
89752245	Ankre 6,3 x 73 mm (100 stk.).	Elforsinket stål.
87189201	M40R gummibånd 1779 x 200 mm	Gummi, 18 mm

## Montering

### DeLaval kumadrass M40R

## 1 Forberedelser

Før installasjonen:

- Kontroller dimensjonene for betongunderlaget.
- Rengjør hvileområdet grundig.
- Kontroller at betongunderlaget i båsraden er tørt.
- Kontroller at båsene heller 2–4 % mot rennen.
- Kontroller at båsområdet er i armert betong som tåler minst 30 kPa.
- Bruk Ø 6 mm, 7 mm eller 8 mm bit.

**Merk!** Ø6 mm, 7 mm eller 8 mm bit anbefales fordi den nedre delen av forankringen har større diameter (omtrent 8,2–8,3 mm). Hvis du borer et mindre hull, tvinges forankringene inn i hullene, slik at festet blir bedre.

**Merk!** Hvis båsoverflaten er for ujevn, bør du slipe den med en slipemaskin.

## 2 Montere madrassen

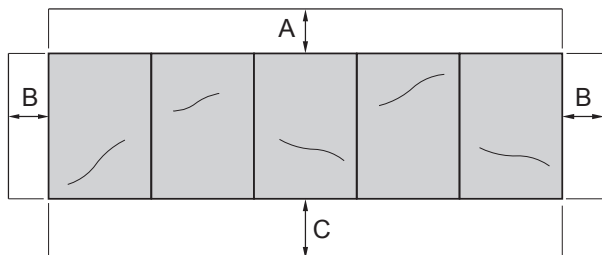
**Merk!** Ikke installer kumadrassen hvis utetemperaturen er under +7 °C. Materialet må være lagret utrullet i romtemperatur i minst 48 timer før installasjonen. Hvis toppduken ikke kan rulles ut, må rullen oppbevares i romtemperatur i sju dager.

- Spesialverktøy:
- Krittspor
  - Bit
  - Kniv
  - Håndsag
  - Stropp

### 2.1 Plassere skumstykkene i båsen

# DeLaval kumadrass M40R

## Montering



209004

Fig. 2: Skumstykkene plassert i kubåsen

A: Avstand til fremre kant av båsen (100 mm)

B: Avstand til sidekanten av båsen (100 mm)

C: Avstand til bakre kant av båsen (200 mm)

1. Legg skumstykkene tett sammen i båsen.
2. Juster og plasser de ytre kantene av skumstykkene som vist på Fig. 2. Sørg for at skumstykkene ligger nøyaktig kant i kant.

**Merk!** Avstanden fra skumstykkene til båsens kanter må samsvare med Fig. 2 for at det skal være mulig å feste toppduken.

### Tilpasse størrelsen på skumstykkene

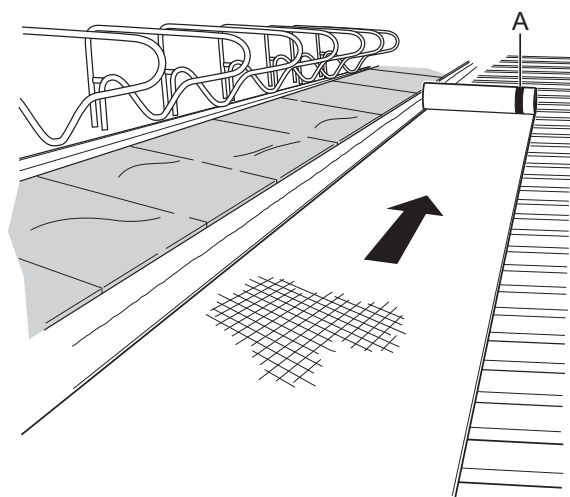
3. Skjær til skumgummistykkene i enden av baskanten til riktig størrelse med en skarp kniv eller håndsag ved behov.
  - Hvis skumgummistykkene er for lange, må du skjære av stykkene i fremkant av båsen slik at omviklingen i bakkant bevares.
  - Hvis det første eller siste skumstykket må tilpasses, må du skjære av innerkanten slik at omviklingen i ytterkant bevares.

**Merk!** Hvis skumstykkene må skjæres, er det viktig at omviklingen i bakkant og på sidene ytterst bevares.

### 2.2 Plassere toppduken på skumstykkene

I nye installasjoner der det hengende utskilleren ikke er installert ennå, kan toppduken ruller ut rett på skumstykkene i båsraden. I installasjoner med installerte hengende utskillere, må toppduken legges på plass, se fremgangsmåte under.

1. Rull ut toppduken slik at den blå tapen (A på Fig. 3) vender ned og mot bakkanten av båsen.



205015

Fig. 3: Rulle ut toppduken



# DeLaval kumadrass M40R

## Montering

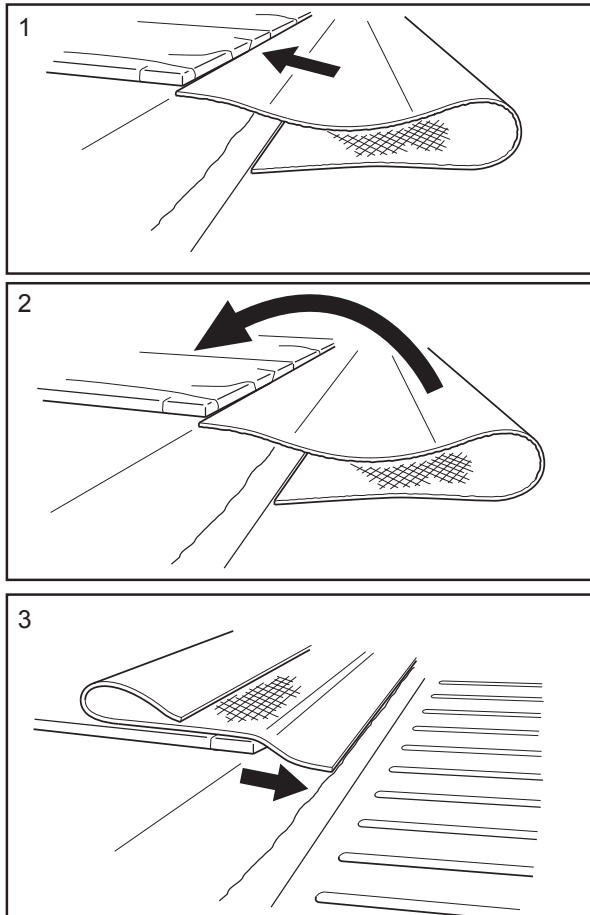


Fig. 4: Legge ut toppduken på skumstykkene

2. Før toppduken mot kanten av skumlaget (1 i Fig. 4).
3. Vend toppduken to ganger for å legge den oppå skumlagene (2 og 3 i Fig. 4). Når toppduken blir vendt to ganger, blir den endelige retningen den samme.

**Merk!** Sørg for at skumlagene ikke er i bevegelse under.

### 2.3 Feste fremkanten og sidene av toppduken

Fremkanten og sidene av toppduken kan festes på to måter: enten kun med forankring eller med glassfiberprofiler og forankringer.

# DeLaval kumadrass M40R

## Montering

### 2.3.1 Feste fremkanten og sidene med forankringer

#### Feste foran

1. Bor hull (Ø 6 mm, 7 mm eller 8 mm) 50 mm fra den fremre båskanten på den ene siden av båsraden (se Fig. 5).

**Merk!** Det må være 50 mm mellom forankringen og skumstykket.

2. Bor følgende hull med en avstand på 400 mm fra hverandre og 50 mm fra langkanten på toppduken (B i Fig. 5). Bor 77–80 mm ned i betongen. (C på Fig. 5).
3. Bruk en hammer til å feste én forankring (A på Fig. 5) i hvert hull.

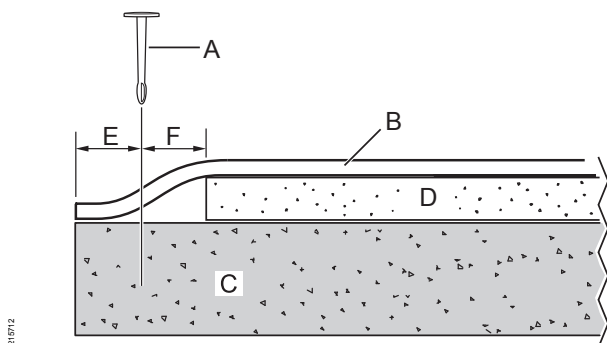


Fig. 5: Feste fremkanten av toppduken

- D: Skumlag  
E: 50 mm  
F: 50 mm

# DeLaval kumadrass M40R

## Montering

### Feste sidene

1. Bor hull (Ø 6 mm, 7 mm eller 8 mm, A på Fig. 6) 50 mm (B på Fig. 6) fra sidekanten på båsraden. Bor 77–80 mm ned i betongen.

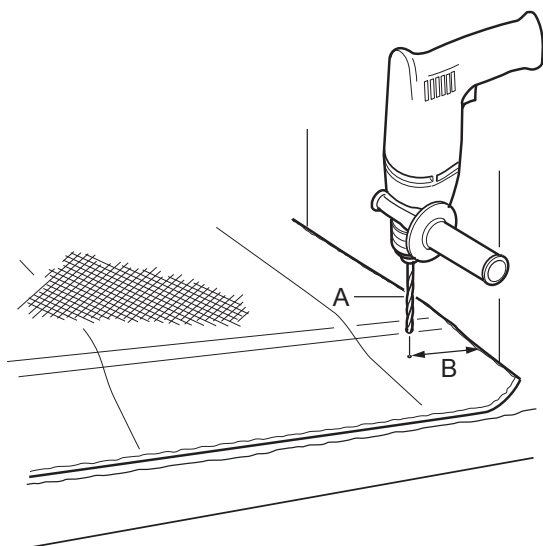


Fig. 6: Bore hullene.

B: 50 mm

2. Bor følgende hull i en avstand på 400 mm fra hverandre (A i Fig. 7).
3. Bruk en hammer til å feste én forankring i hvert hull.

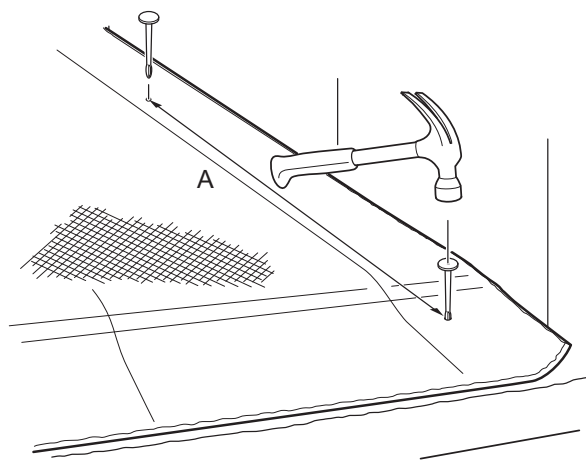


Fig. 7: Feste toppduken

A: 400-mm

### 2.3.2 Feste fremkanten og sidene med glassfiberprofiler

#### Feste foran

1. Plasser glassfiberprofilen (med ribbene under) i en avstand på 50 mm (B på Fig. 8) fra kanten av skumlaget (E på Fig. 8) foran på båsen.

**Merk!** Det må være 50 mm mellom glassfiberprofilen og skumlaget.

2. Bor hullene (Ø 6 mm, 7 mm eller 8 mm) gjennom de forberedte profilene i toppduken (D på Fig. 14), helt ned til betongen (C på Fig. 14). Bor 77–80 mm ned i betongen.
3. Bruk en hammer til å feste én forankring (A på Fig. 14) i hvert hull.

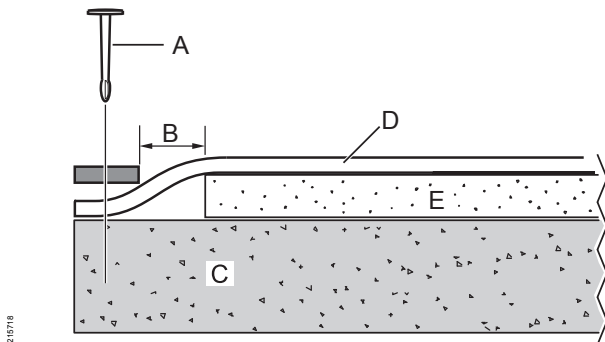


Fig. 8: Feste foran.

B: 50 mm

# DeLaval kumadrass M40R

## Montering

### Feste sidene

1. Legg glassfiberprofilene med ribbene under, langs sidene i båsen, som vist Fig. 9.

**Merk!** Det må være 50 mm mellom glassfiberprofilen og kanten i båsen.

2. Bor hullene (Ø 6 mm, 7 mm eller 8 mm) gjennom de forberedte profilene i toppduken, helt ned til betongen. Bor 77–80 mm ned i betongen.

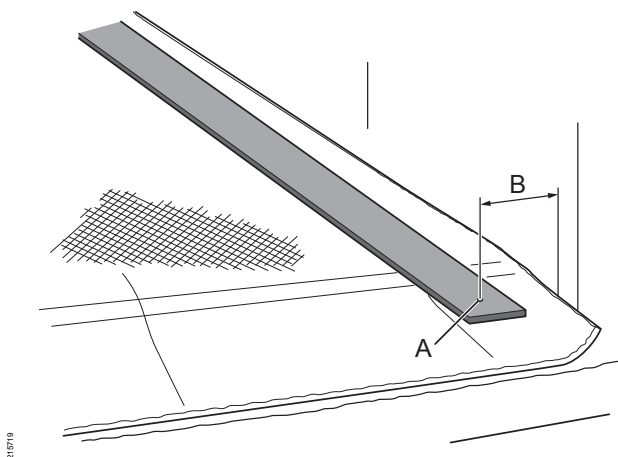


Fig. 9: Plassere glassfiberprofilen

A: Forberedt hull  
B: 50 mm

3. Bruk en hammer til å feste én forankring i hvert hull (se Fig. 10).

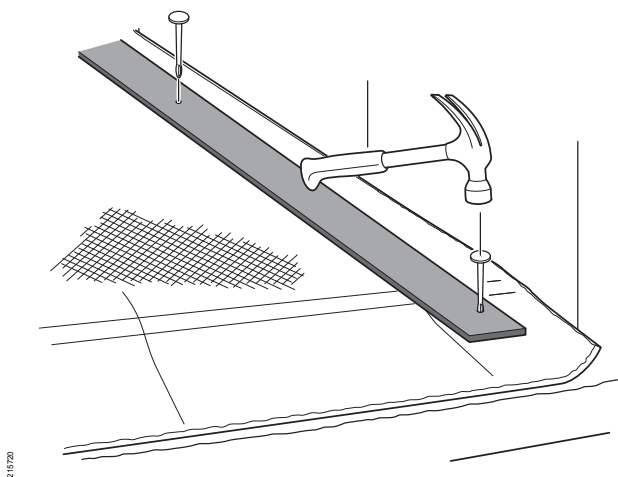


Fig. 10: Feste glassfiberprofilen

# DeLaval kumadrass M40R

## Montering

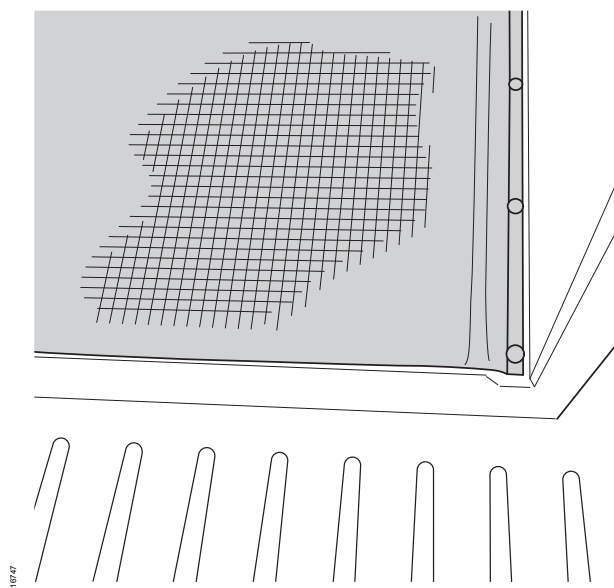


Fig. 11: Feste toppdukens sider

### 2.4 Feste bakkanten av toppduken

Bakkanten av toppduken kan enten feste med forankringer, eller den kan være åpen. Hvis bakkanten blir værende åpen, må du settes fast gummibånd under duken for å holde på plass skumstykkene.

# DeLaval kumadrass M40R

## Montering

### 2.4.1 Feste baksiden med forankringer

1. Bor hull (Ø 6 mm, 7 mm eller 8 mm, A på Fig. 12) 160 mm (B på Fig. 12) fra bakkanten av båsraden. Bor 77–80 mm ned i betongen.

**Merk!** Det må være 160 mm mellom forankringen og den bakre båskanten.

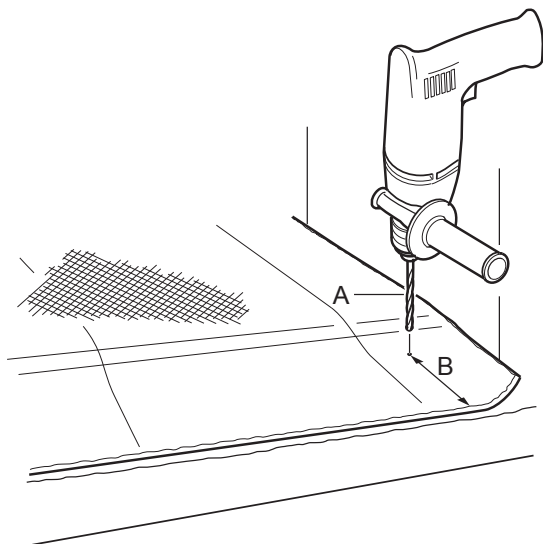


Fig. 12: Bore hullene.

B: 160 mm

2. Plasser hullene i en avstand på 400 mm (B i Fig. 13) fra hverandre.
3. Bruk en hammer til å feste én forankring i hvert hull.

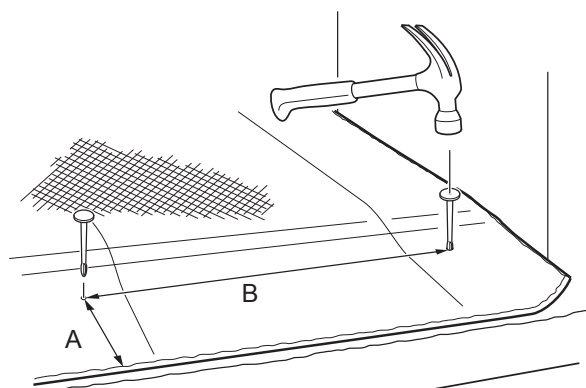


Fig. 13: Feste toppduken i bakkant

A: 160

B: 400-mm

# DeLaval kumadrass M40R

## Montering

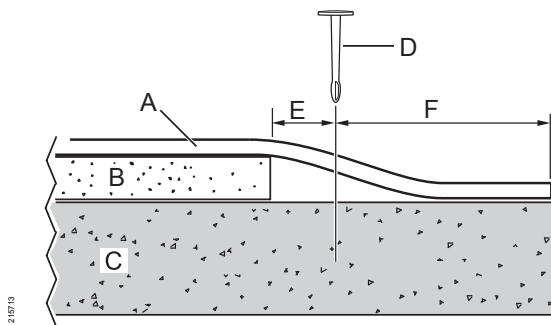


Fig. 14: Feste toppduken i bakkant

- A: Toppduk (8 mm)
- B: Skumlag
- C: Betong
- D: Forankring
- E: 40 mm
- F: 160 mm

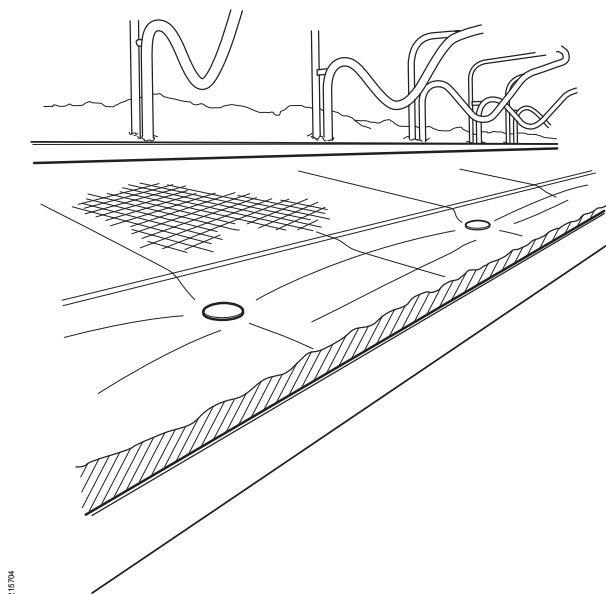



Fig. 15: Feste toppdukens bakkant



### 2.4.2 Løsne toppduken i bakkant – sett fast gummibåndene

**Merk!** Installasjon med gummibånd og løs toppduk anbefales ikke ved installasjon av M40R i kvigeområdet. I slike tilfeller anbefales det å feste toppduken i bakkant med ankre. Se  Kapittel 2.4.1 "Feste baksiden med forankringer" på side 15.

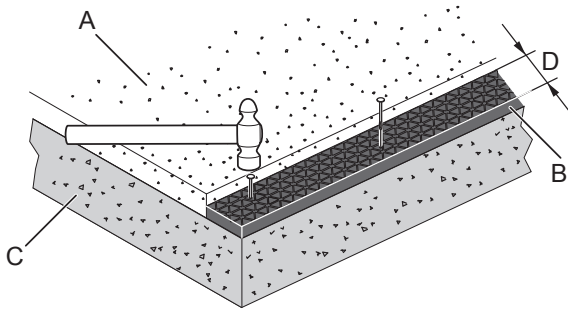


Fig. 16: Feste gummibåndet

D: 200 mm

1. Plasser det 200 mm brede (D i Fig. 16) gummibåndet (B i Fig. 16) på baksiden av båsen.
2. Innrett det første båndet i forhold til skumlaget (A i Fig. 16).
3. Bor hull (Ø 6 mm, 7 mm eller 8 mm) gjennom de fire forberedte hullene i gummibåndene. Bor 77–80 mm ned i betongen. (C på Fig. 16).
4. Bruk en hammer til å feste én forankring i hvert hull.
5. Fortsett med neste gummibånd og gjenta trinn 2–4. Sett fast båndene i kortendene.
6. Skjær av det siste båndet i enden av skumstykket og bor et nytt hull til den siste forankringen, hvis det siste båndet er for langt.

# DeLaval kumadrass M40R

## Montering

7. La toppduken (A på Fig. 17) ligge løs bak.

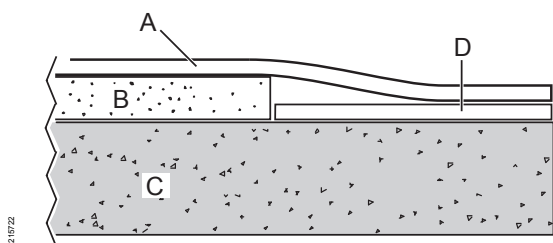


Fig. 17: Løsne toppduken på baksiden.

- B: Skumlag
- C: Betong
- D: Gummibånd

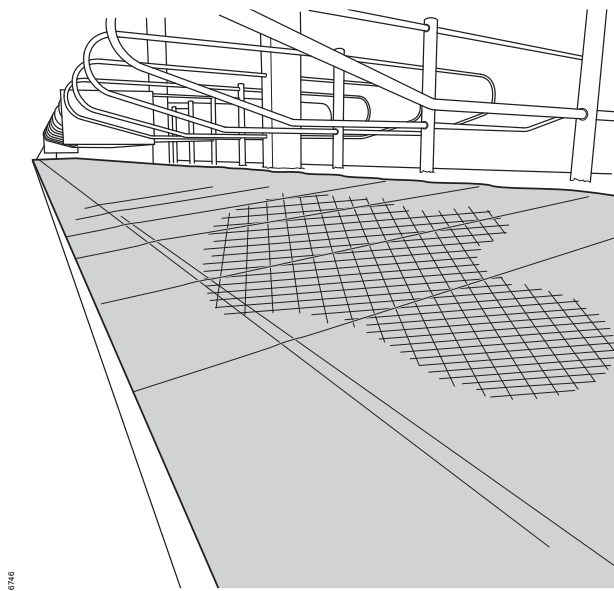


Fig. 18: Løsne toppduken på baksiden.

### 2.5 Skjære til toppduken

Skjær om nødvendig av toppduken bakerst i båsen, slik at den blir rett i forhold til den bakre kanten.

### 2.6 Skjøte toppduken

Gå frem på følgende måte hvis det er behov for å skjøte to deler av toppduken for å avslutte en båsråd:

1. Sørg for at skjøten havner under en liggebås.
2. La det være et mellomrom på 100 mm mellom skumlagene under skillet.
3. Rull ut toppdukene, slik at de overlapper under liggebåsen.
4. Skjær et stykke på 70 mm av toppduken.
5. Forbor dette stykket på samme sted som hullene på 1800 mm glassfiberprofiler.
6. Bor hullene for festing av toppduken i profilen i forhold til hullene på profilen.
7. Legg profilen over toppduken.
8. Legg toppdukbiten oppå profilen.
9. Fest alle med et anker.
  - ⇒ Resultatet blir en skjøt med en glassfiberprofil, dekket med en toppdukbit.

# DeLaval kumadrass M40R

## Brukers vedlikehold

### Brukers vedlikehold

DeLaval kumadrass M40R

#### 1 Risiko under vedlikehold

**Advarsel!**

Bruk aldri skarpe gjenstander til å rengjøre utstyret.

**Advarsel!**

Bruk aldri vaskemidler som kan tære på utstyret.

#### 2 Serviceoppgaver

Nr.	Brukers vedlikeholdsoppgave	Frekvens	Maks intervall	Reservedeler eller sett
1	Rengjøre madrassen	-	Daglig	
2	Rengjøre madrassen med høytrykksspyler	-	Årlig	

Frekvens	-
Maks intervall	Daglig
Beregnet tid:	-
Servicetype:	Rens

##### Nr. 1 Rengjøre madrassen

Rengjøring bør utføres to ganger daglig.

1. Rengjør madrassen med et egnet gjødsel-trekk (for eksempel med 98882410).
2. Legg regelmessig på rikelig med ny, ren halm eller sagflis, slik at kumadrassen holdes tørr, ren og behagelig for dyrene. Det anbefales å bruke DryMaxx™ for å holde hvileområdet tørt og mer hygienisk.

**Merk!** Det skal ligge minst 10–20 mm strø (sagmugg, halm osv.) på madrassene.

# DeLaval kumadrass M40R

## Brukers vedlikehold

Frekvens	-
Maks intervall	Årlig
Beregnet tid:	-
Servicetype:	Rens

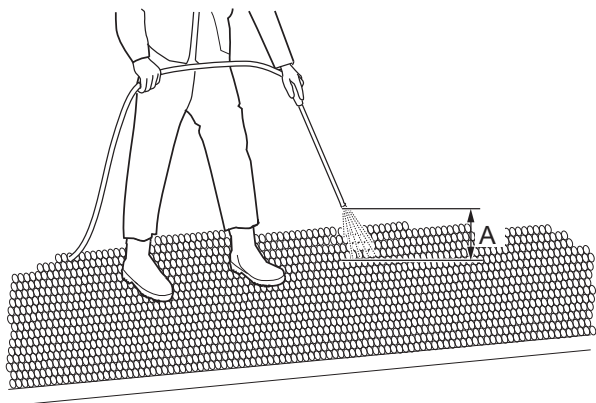
### Nr. 2 Rengjøre madrassen med høytrykks- spyer

1. Still inn vanntemperaturen til maks. 40 °C.

**Merk!** Bruk milde vaskemidler.

2. Rengjør madrassen ved hjelp av en høytrykkslange med flatt munnstykke. Sørg for at munnstykket er minst 200 mm fra madrassen (A på Fig. 19).

**Merk!** Unngå å spyle kantene av toppduken.



241027

Fig. 19: Rengjøringsavstand.

# DeLaval kumadrass M40R

---

## Brukers vedlikehold



