

Midiline™ SG

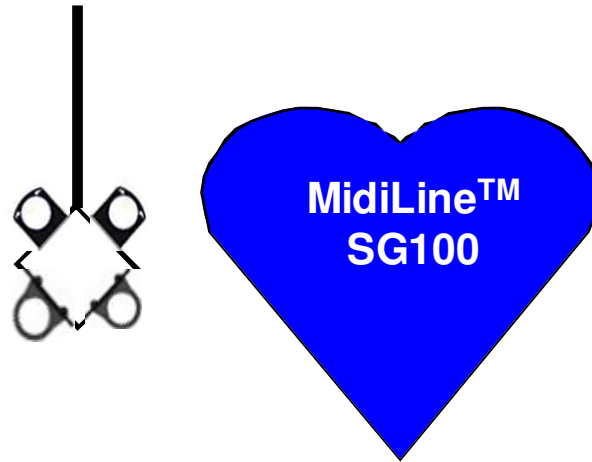
Bakgrunn

- Midiline er et navn som beskriver plasseringen av melkesystemet til over hodet på melkeren i melkegrava
- Den store fordelen med midiline systemer er at de kan oppnå en betydelig større kapasitet enn lavtliggende systemer på grunn av at melkeorganer skjeldent er uvirksomme

Midiline™ SG

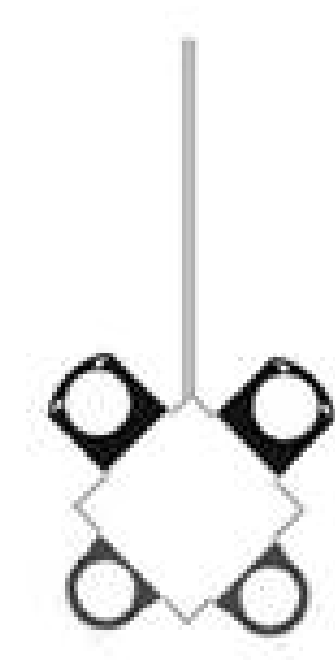
- DeLaval har hatt stor suksess i å selge Midiline til S&G i en årrekke.
- En del av grunnen til denne suksessen er bruken av TF melkeorgan spesielt konstruert for Midiline
- I dag er DeLaval en klar markedsleder i Midiline systemer for S&G
- DeLaval har utviklet konseptet og skapt merkenavnet Midiline™SG.

Midiline™ SG100



Midiline™ SG100

MidiLine SG100:



- Basisløsning med varmgalvaniserte opphengsprofiler
- Rørene blir festet på en firkantprofil med klammer
- Kan brukes sammen med de fleste automasjonsnivå
- Merk: SG100 kan ikke oppgraderes til SG300

Midiline™ SG100



Midiline™ SG100



Manuelle svingover skinner





 DeLaval

MidiLine SG300

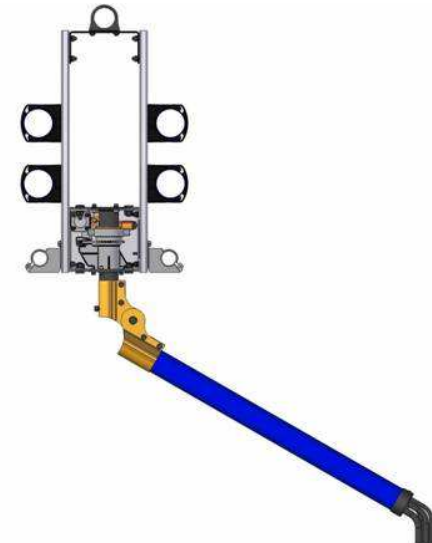


MidiLine™ SG300

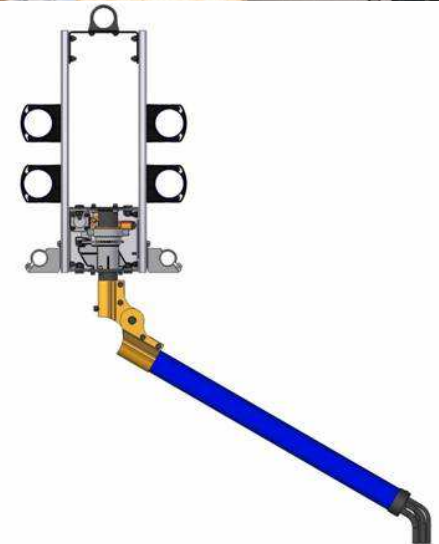
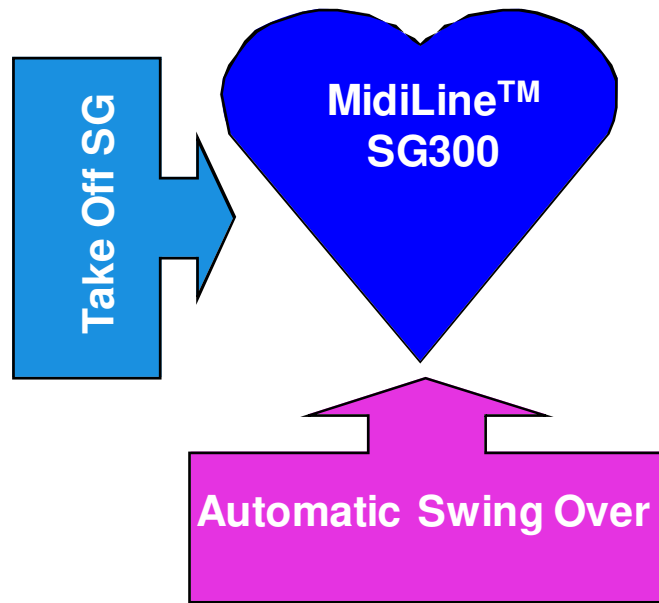
Ideen

- Utvikle en ny Midiline SG som inkluderer:
 - En felles plattform for standard og premium
 - Svingover armer som styres av SG avtaker
 - Svinge over gruppe av 4 organer ved hjelp av trykkluftstyring
 - Formontert system
 - Enkelt og effektivt system
 - Enkelt å bruke
 - Enkelt å vedlikeholde
 - System for lange driftstider

Midiline™ SG300



Midiline™ SG300



Midiline™ SG300



MidiLine™ Konsept: Trykkluftdrevne svingoverarmer

Midiline™ SG300



Midiline™ Konseptet: Høy kapasitet



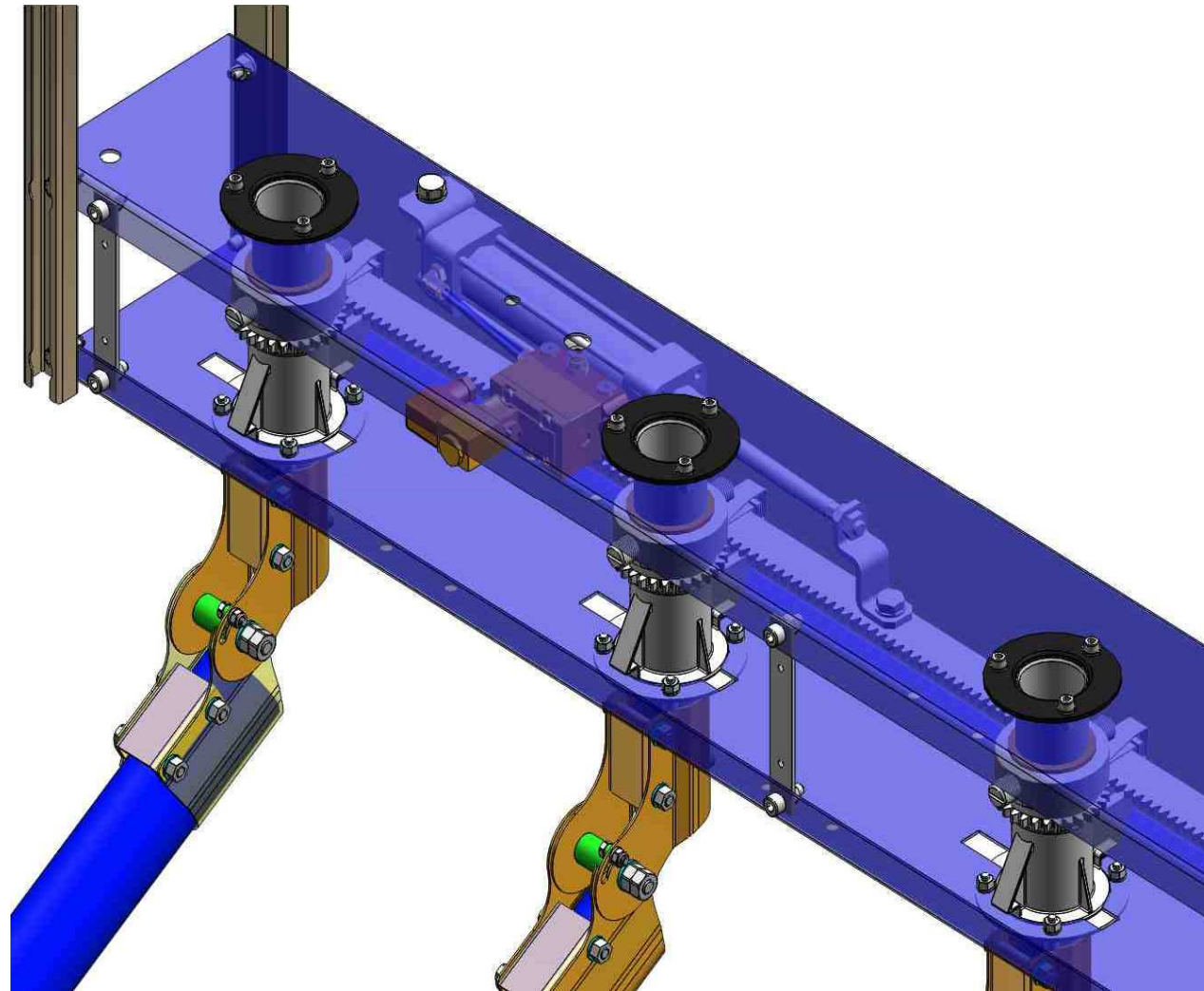
Midiline™ SG300



MidiLine™ Konsept: Høy kapasitet



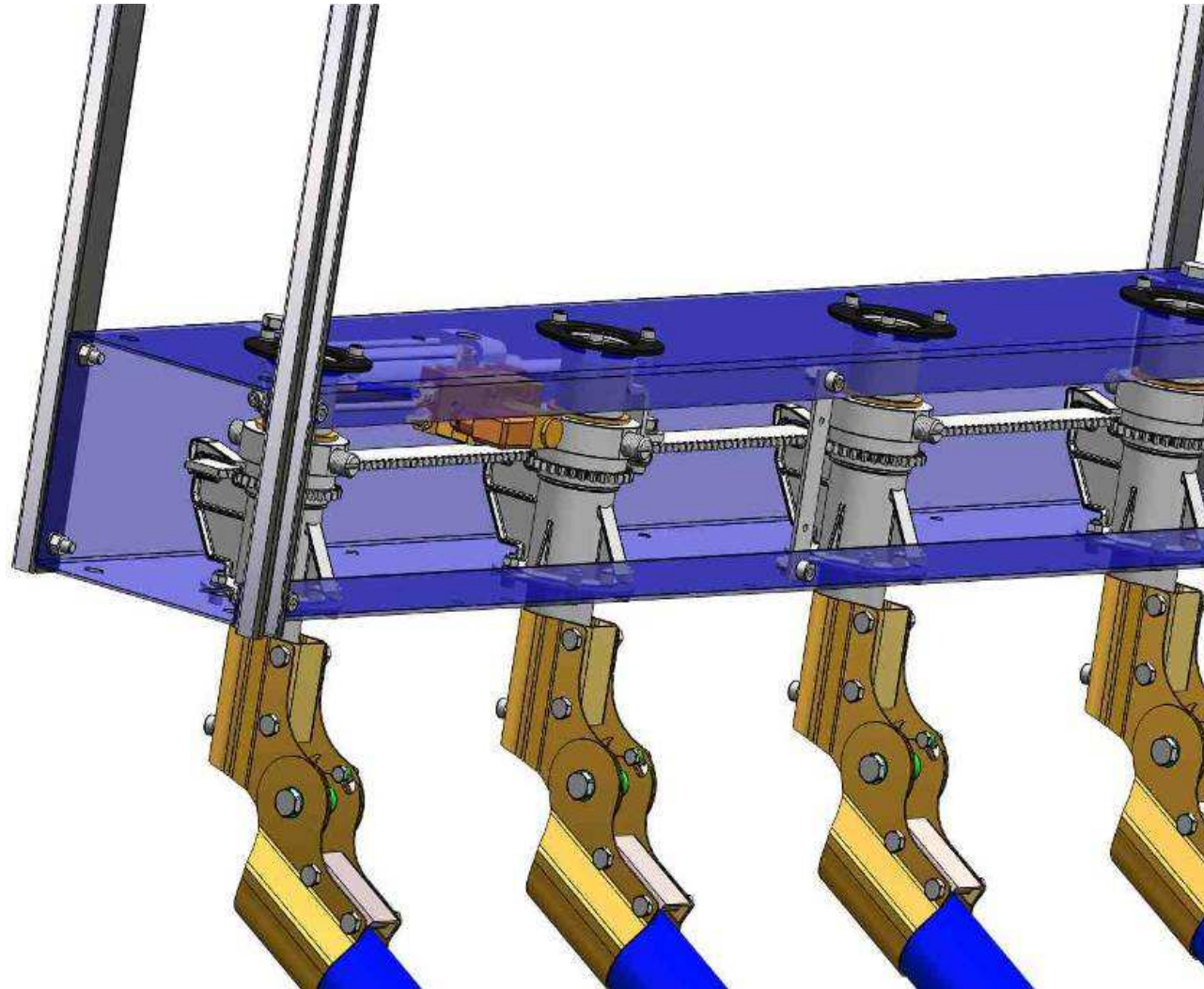
Midiline™ SG300



Midiline™ Konseptet: Trykkluftdrevne svingoverarmer



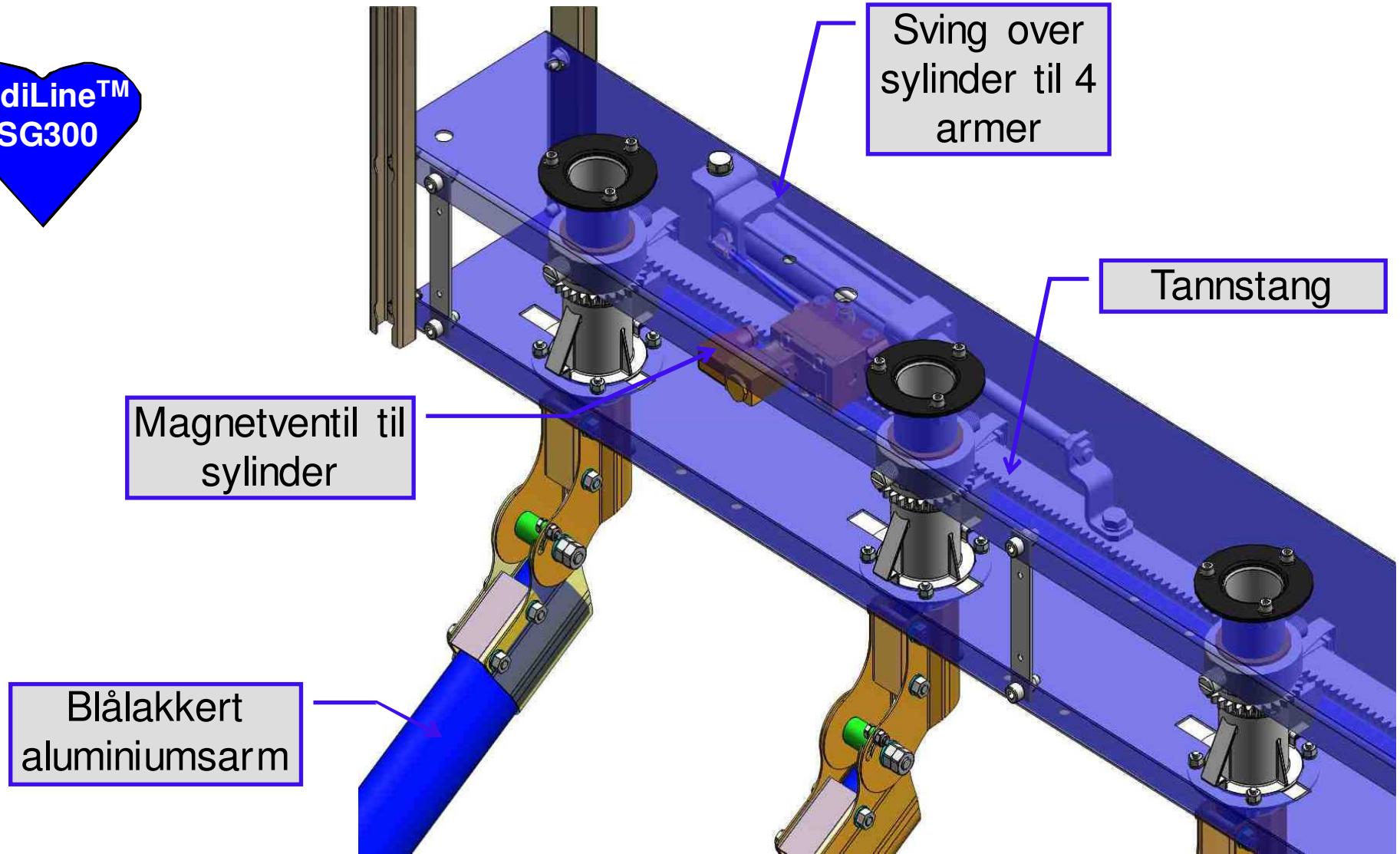
Midiline™ SG300



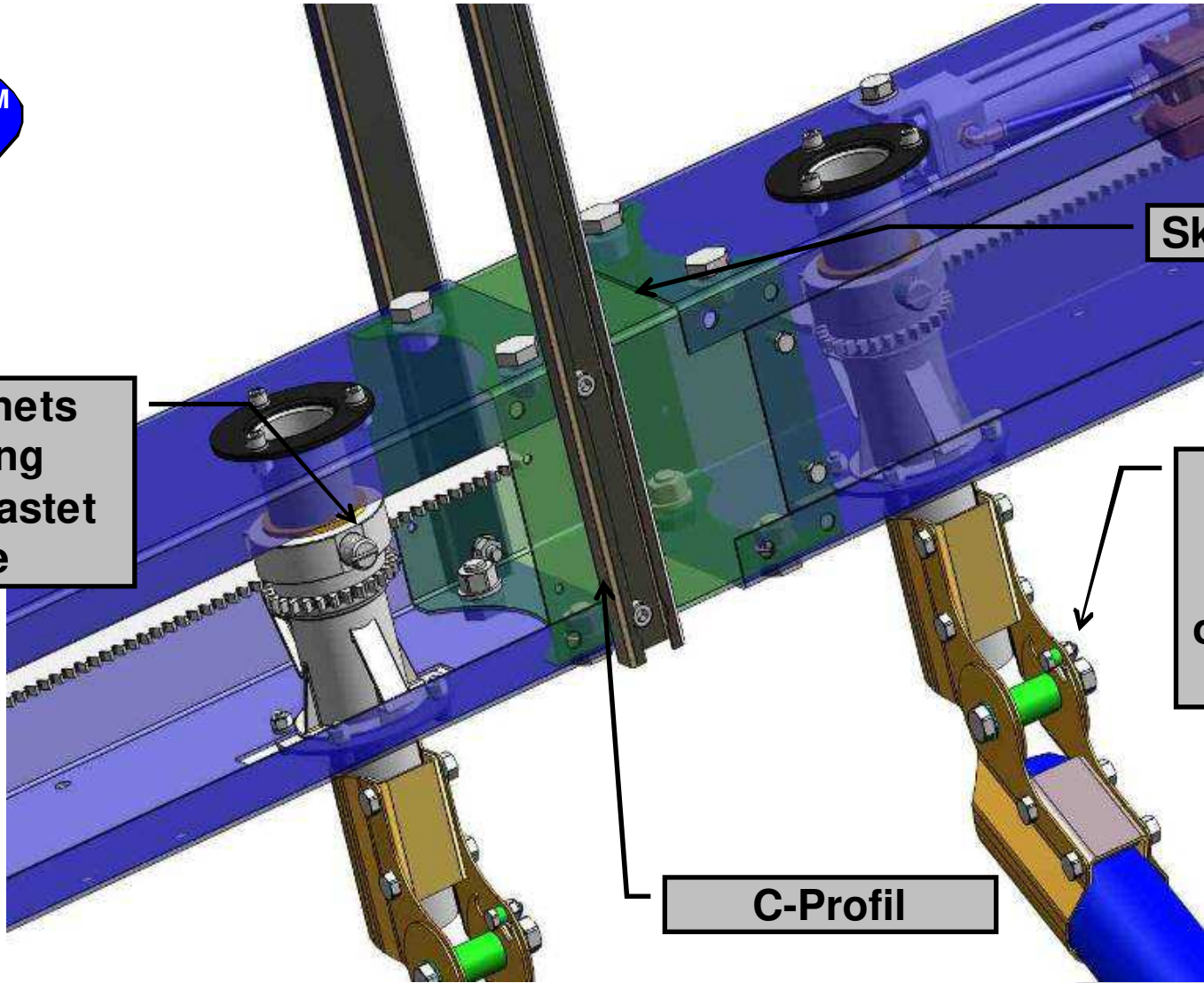
Modul på fire trykkluftdrevne armer



Midiline™ SG300



Midiline™ SG300



Sikkerhets
kobling
Fjærbelastet
kule

Skjøtestykke

Høyde
justering.
(Justerer
organet opp
og ned)

C-Profil



Komponenter Swing over arm



- Armen svinger melkeorganene fra den ene til den andre siden av melkegrava
- Organene svinges over i gruppe på 4 stk, når det siste dyret i en gruppe på fire er ferdig melket vil alle fire organene svinge over samtidig
- Armen er produsert i blålakkert aluminium med rustfritt feste og slangenipler

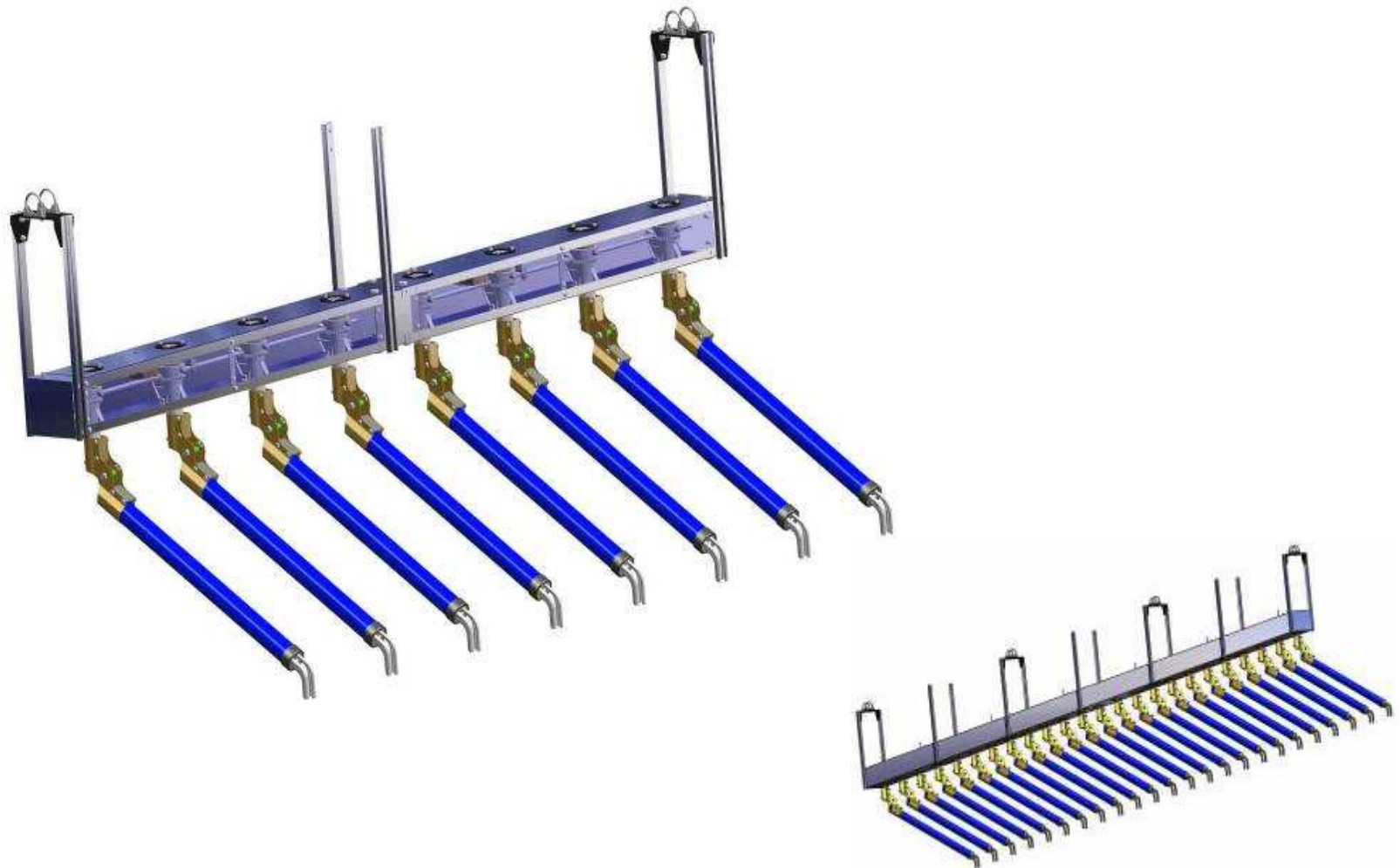
Komponenter Swing over arm



- Lange melk-og pulseringsslang, trykknappkabel og vakuumentførsel til organet er beskyttet inne i aluminiumsarmen for ergonomisk betjening
- Innfestingen tillater høydejustering av armen for optimal plassering av organet i forhold til jurets størrelse og plassering
- Systemet er utstyrt med en sikkerhetskobling som stopper armen hvis den møter motstand

Komponenter Swing over arm

MidiLine™
SG300



MidiLine™ Konsept: Trykkluftdrevne svingoverarmer



Komponenter Swing over arm

MidiLine™
SG300



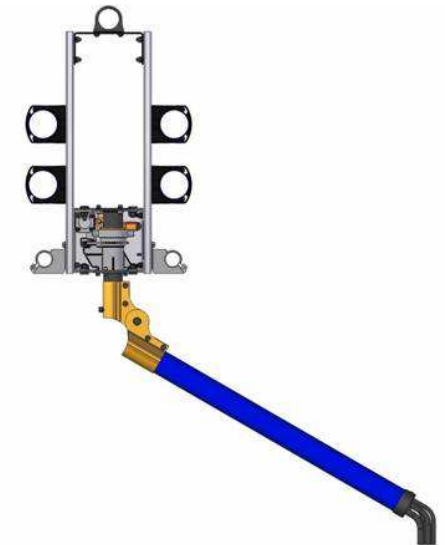
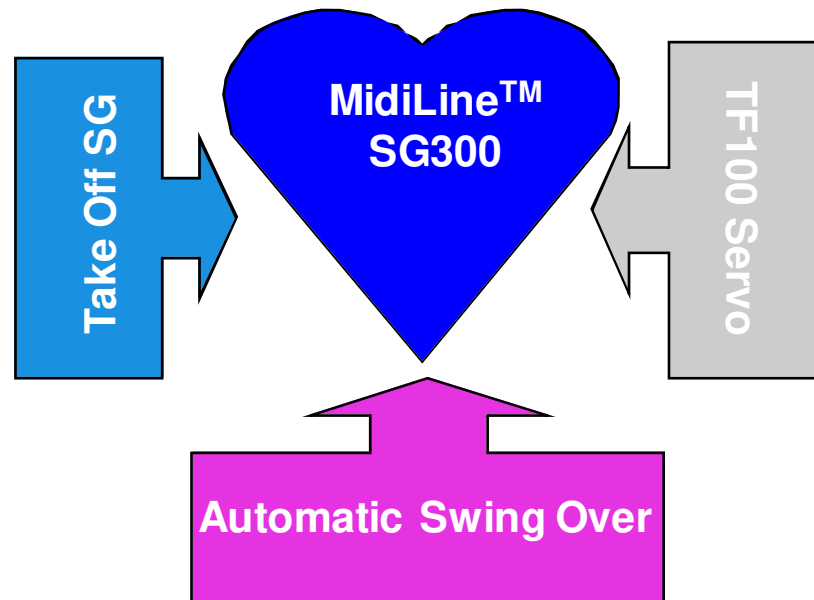
**MidiLine™ SG konsept:
Sikrer effektiv og rask melking!**

Midiline™ SG300

- **Fordeler for kunden:**

- Høy ytelse pr organ (organ er sjelden rolig)
- Formontert system
- Effektiv melkerutine
- Kompakt design som kan monteres i nye og gamle bygg
- Alt utstyr monteres “høyt og tørt”
- Korrosjonsbestandig materiale: Rustfritt, aluminium og plast

Midiline™ SG300

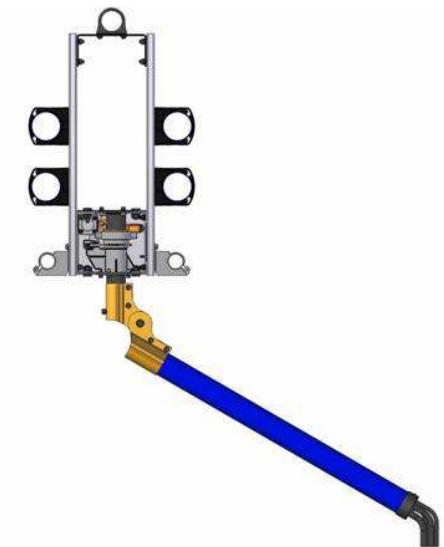
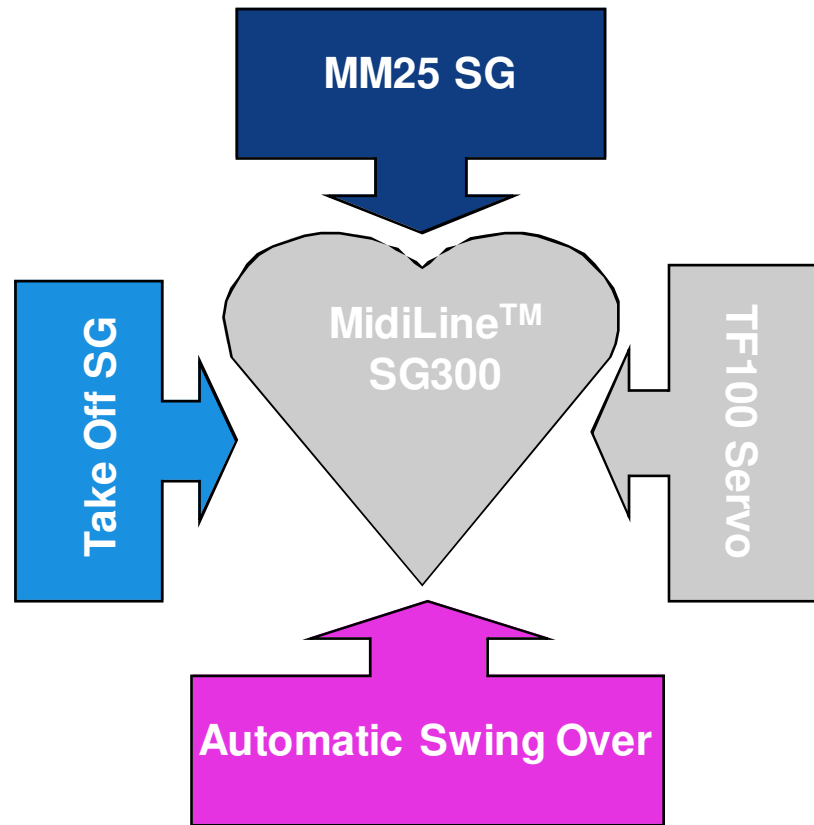


DeLaval SG-TF100

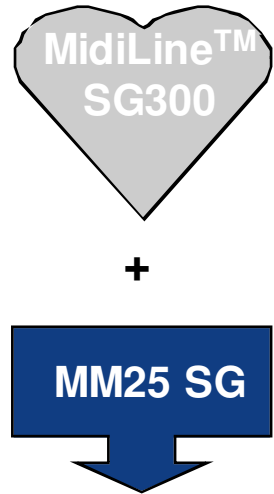
TF100 Servo



Midiline™ SG300

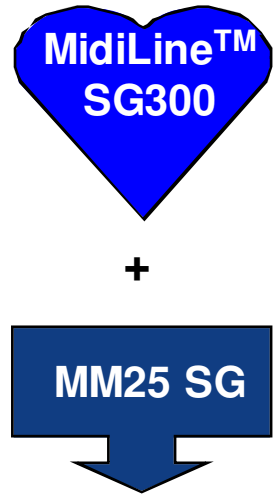


MM25 ICAR godkjent melkemåler



MidiLine™ konsept: Moduloppbygd og enkelt å oppgradere

MM25 ICAR godkjent melkemåler



MidiLine™ konsept: Moduloppbygd og enkelt å oppgradere

Midiline™ SG300

