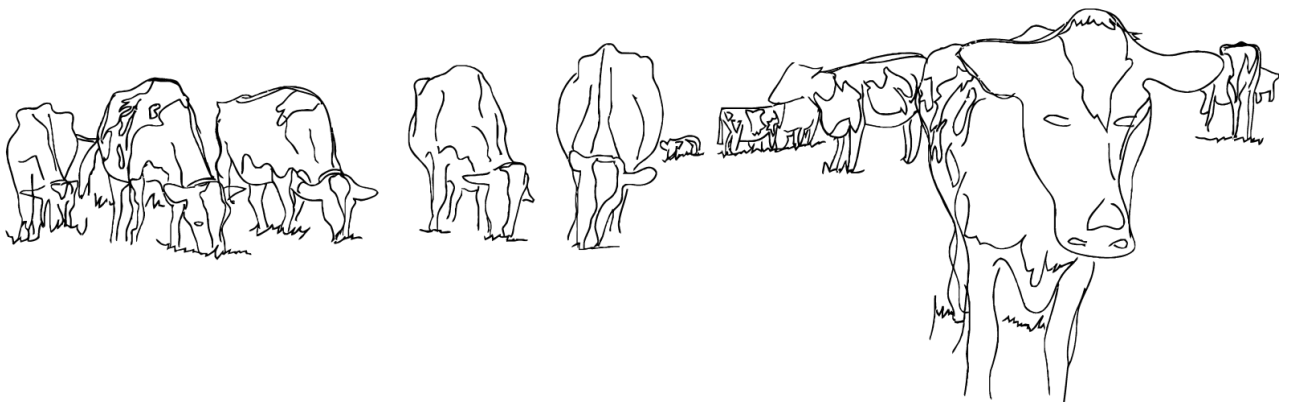


94621134 Kalveboks CB10 - Monteringsanvisning

Tilpasset utskrift



94621134 Kalveboks CB10 - Monteringsanvisning

Innholdsfortegnelse

Produktdata	5
■ DeLaval kalveboks CB10	
1 Generelt.....	5
Montering	7
■ DeLaval kalveboks CB10	
1 Generelt.....	7

94621134 Kalveboks CB10 - Monteringsanvisning

Innholdsfortegnelse

94621134 Kalveboks CB10 - Monteringsanvisning

Produktdata

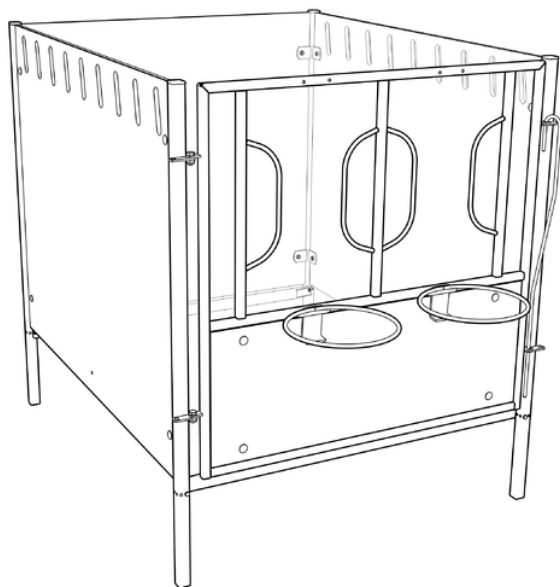
Produktdata

DeLaval kalveboks CB10

1 Generelt

DeLaval kalveboks CB10 gir kalven et behagelig miljø de første leveukene, og gir gårdbrukeren et lettstelt dyrehold.

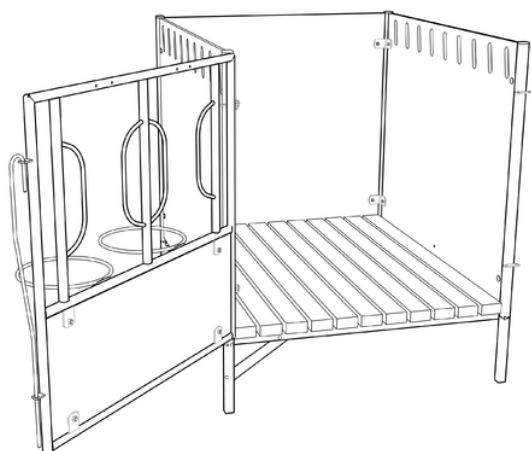
Boksen er utstyrt med skillevegger som er lukket nede, noe som gir et liggeområde uten trekk. Øverst er det åpninger i sideveggene, slik at kalven kan ha kontakt med kalven ved siden av. Boksen kan også utstyres med gittervindu, som gir bedre kontaktmuligheter for kalvene. To romslige hodeåpninger med skulderstøtter gir god bevegelsesfrihet for kalven. Det er to spannringer foran. Fronten av boksen kan åpnes fra høyre eller venstre side.



221842

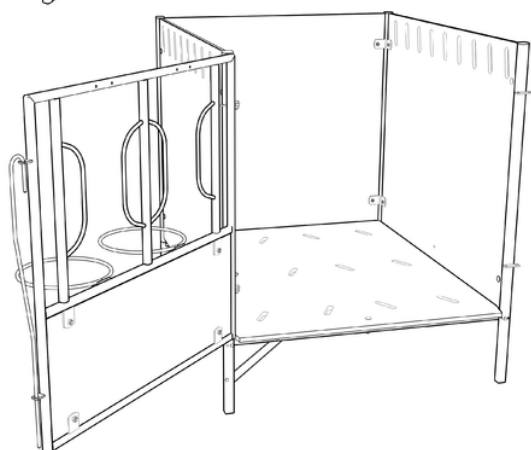
94621134 Kalveboks CB10 - Monteringsanvisning

Produktdata



Boksen leveres som standard uten gulv, men kan utstyres med et uttakbart lamellgulv eller perforert kryssfiner.

Veggene er laget av 12 mm kryssfiner, belagt med en jevn plastfilm, og ytterkantene er forseglet. Belegget gjør kryssfinerplatene fuktbestandige og lett å holde rene. Alle ståldelene er varmgalvanisert og har derfor lang levetid.



21830

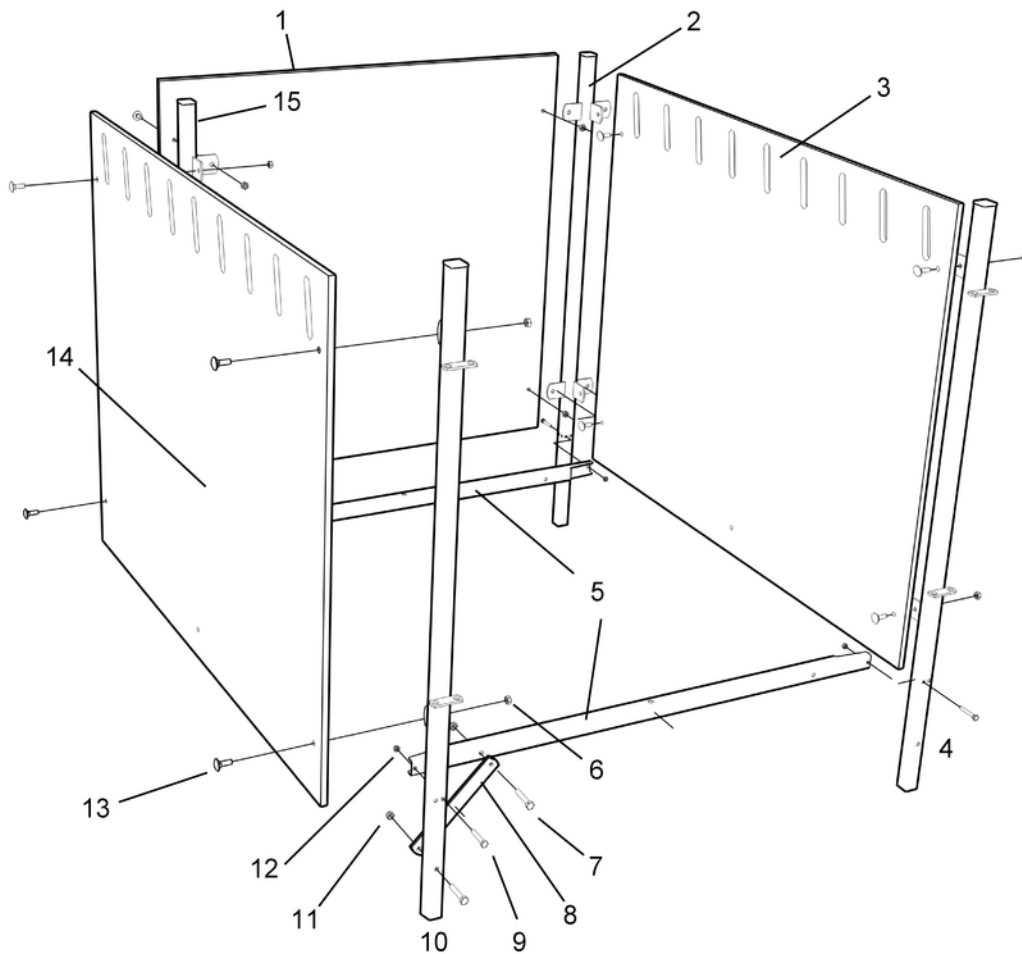
94621134 Kalveboks CB10 - Monteringsanvisning

Montering

Montering

DeLaval kalveboks CB10

1 Generelt

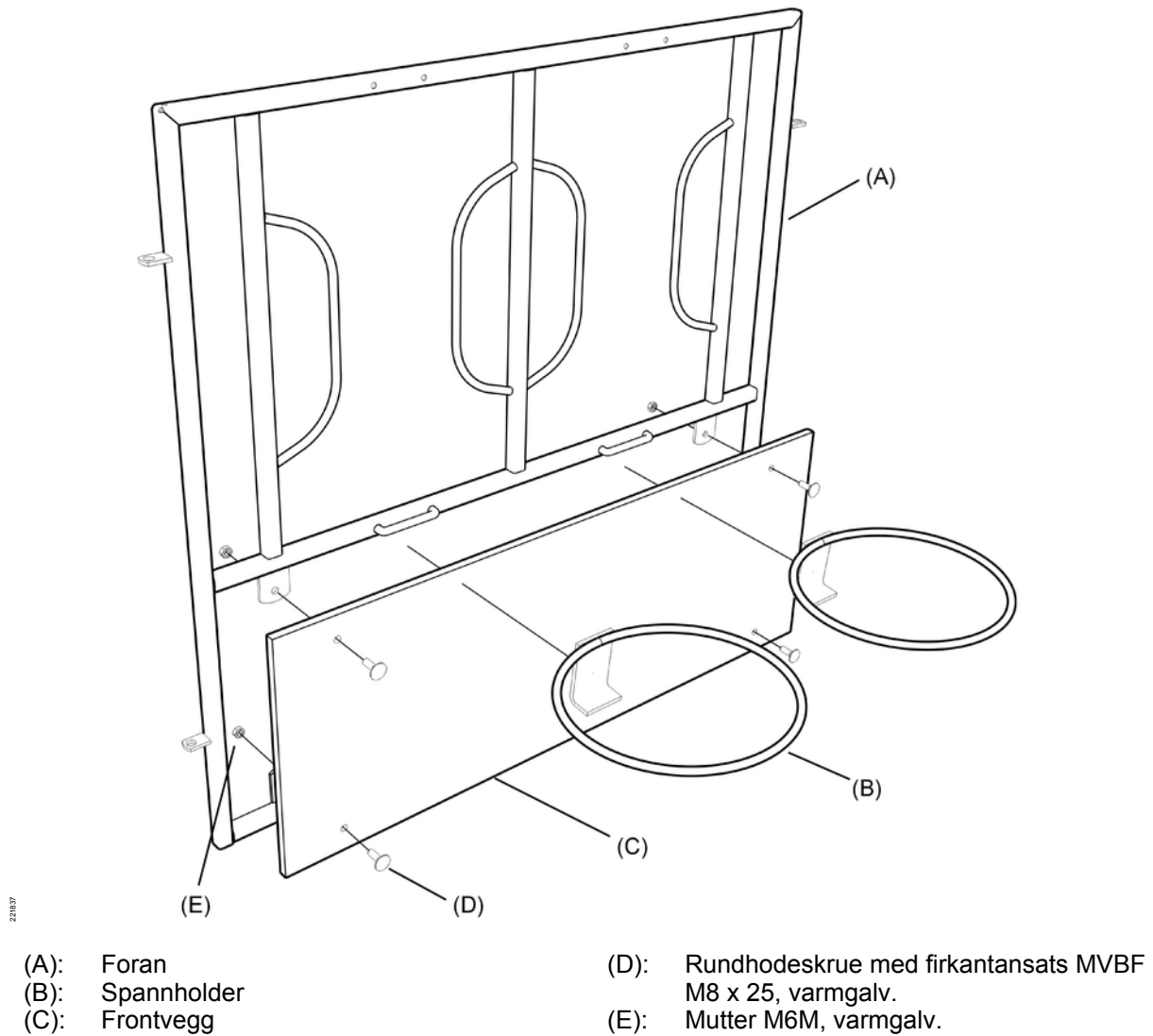


211929

- | | | | |
|----|---|-----|-----------------------------|
| 1: | Bakvegg | 9: | Skrue M6S M8 varmgalv. |
| 2: | Hjørnestolpe rad | 10: | Frontstolpe |
| 3: | Skillevegg | 11: | Låsemutter M6 A4 |
| 4: | Frontstolpe | 12: | Låsemutter M8 A4 |
| 5: | Gulvstøtte | 13: | Rundhodet firkantbolt M8x25 |
| 6: | Mutter M6M M8 varmgalv. | 14: | Skillevegg |
| 7: | Skrue M8x45 varmgalv. | 15: | Hjørnestolpe |
| 8: | Brakett til å støtte en frittstående stolpe i en rad (to braketter per rad) | | |

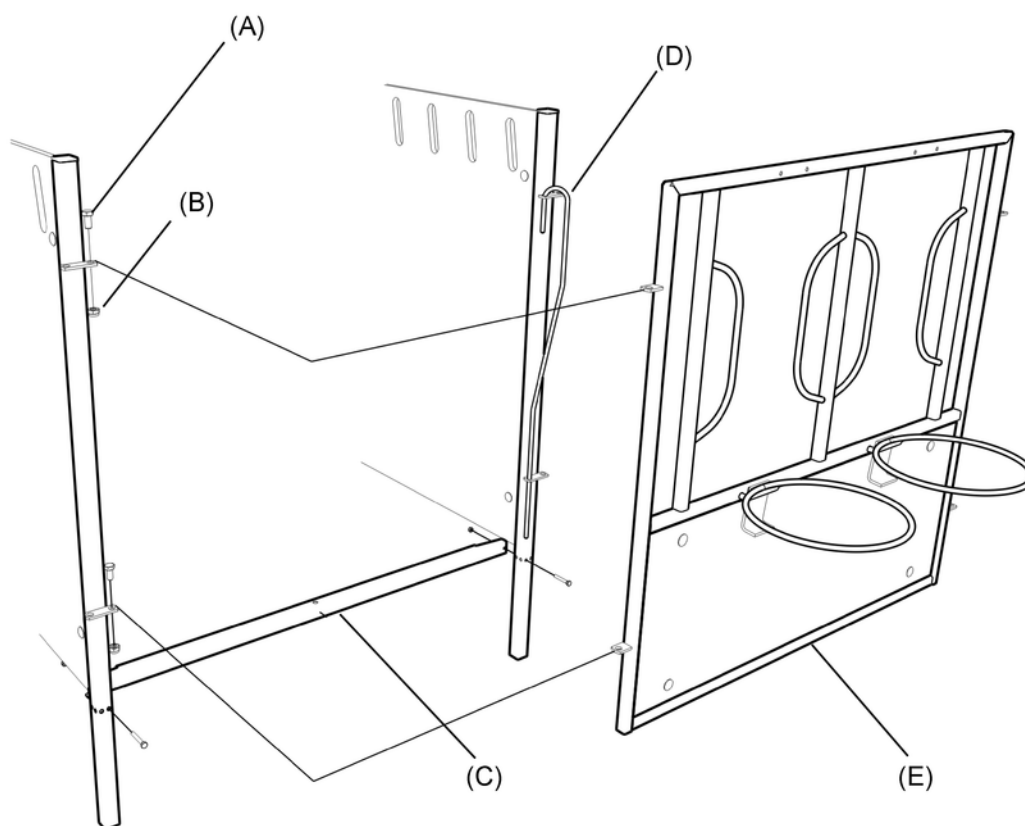
94621134 Kalveboks CB10 - Monteringsanvisning

Montering



94621134 Kalveboks CB10 - Monteringsanvisning

Montering



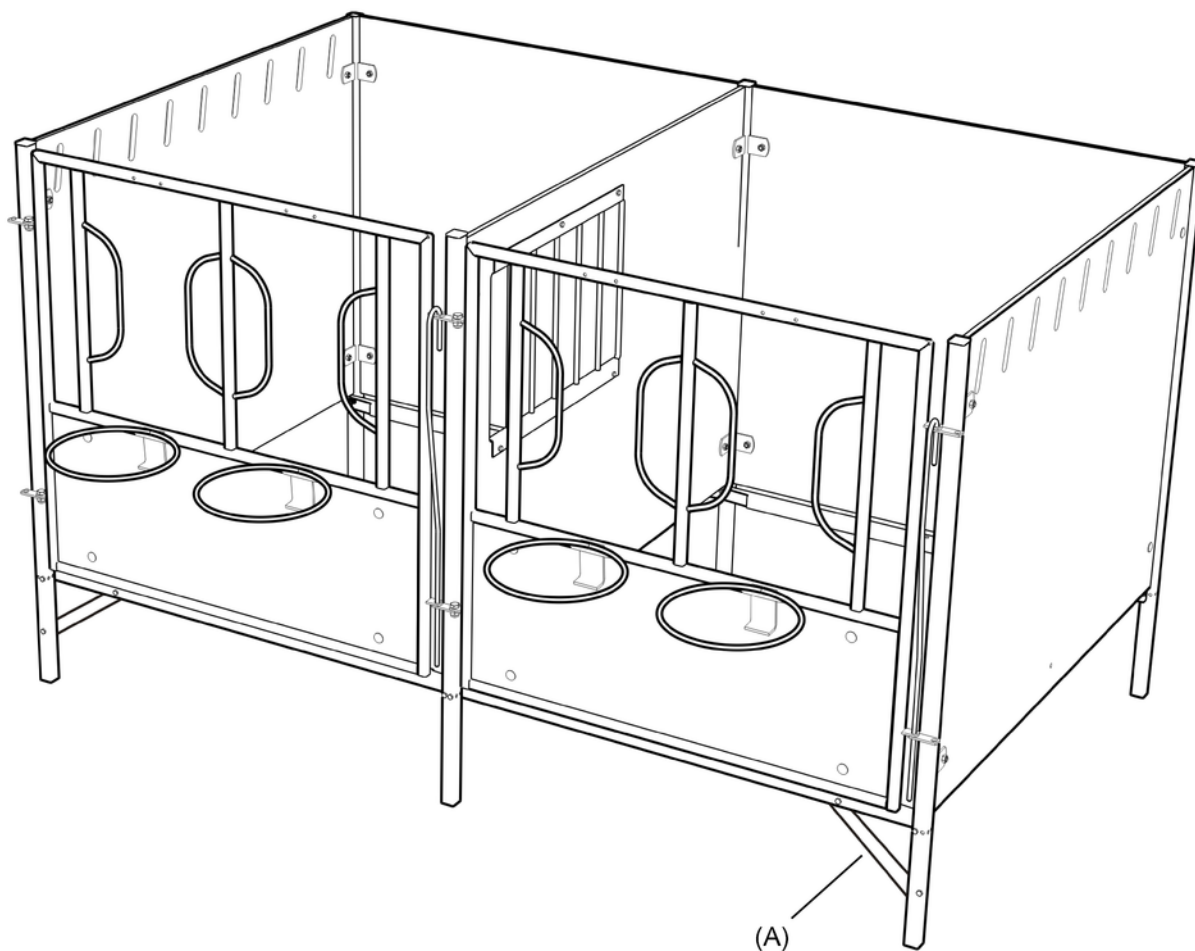
2211342

(A): Skruer M6S M8 x 20, varmgalv.
(B): Låsemutter M8x20 A2
(C): Gulvstøtte

(D): Låsestang
(E): Front med spannholdere

94621134 Kalveboks CB10 - Monteringsanvisning

Montering



221134

(A): Braketten trengs bare når frontstolpen er hengslet

