

Parallelstall P300SG

Egenskaper

- ✓ Frontexitsystem (vertikalt løft av fremre del) med sekvensgrinder.
- ✓ Individuelle nakkelås.
- ✓ Individuelle førkrybber.
- ✓ Manuell eller trykkluft inngangsgrind.
- ✓ Kan fås i galvanisert eller rustfritt.
- ✓ Rømningssperre
- ✓ Justerbar i høyde og lengde.



Parallellstall P300SG

Perfekt løsning for middels til store bruk



v02.03.2018

Parallellstall P300SG er en vertikalt løftende melkestall med utgang i front. Med individuelle nakkelås og sekvensgrinder.

P300SG er en perfekt løsning for middels til store bruk. Konseptet sikrer høy kapasitet pr time og lavere lavere lønnskostnader. God dyreflyt og sikkerhet for dyr og melker.

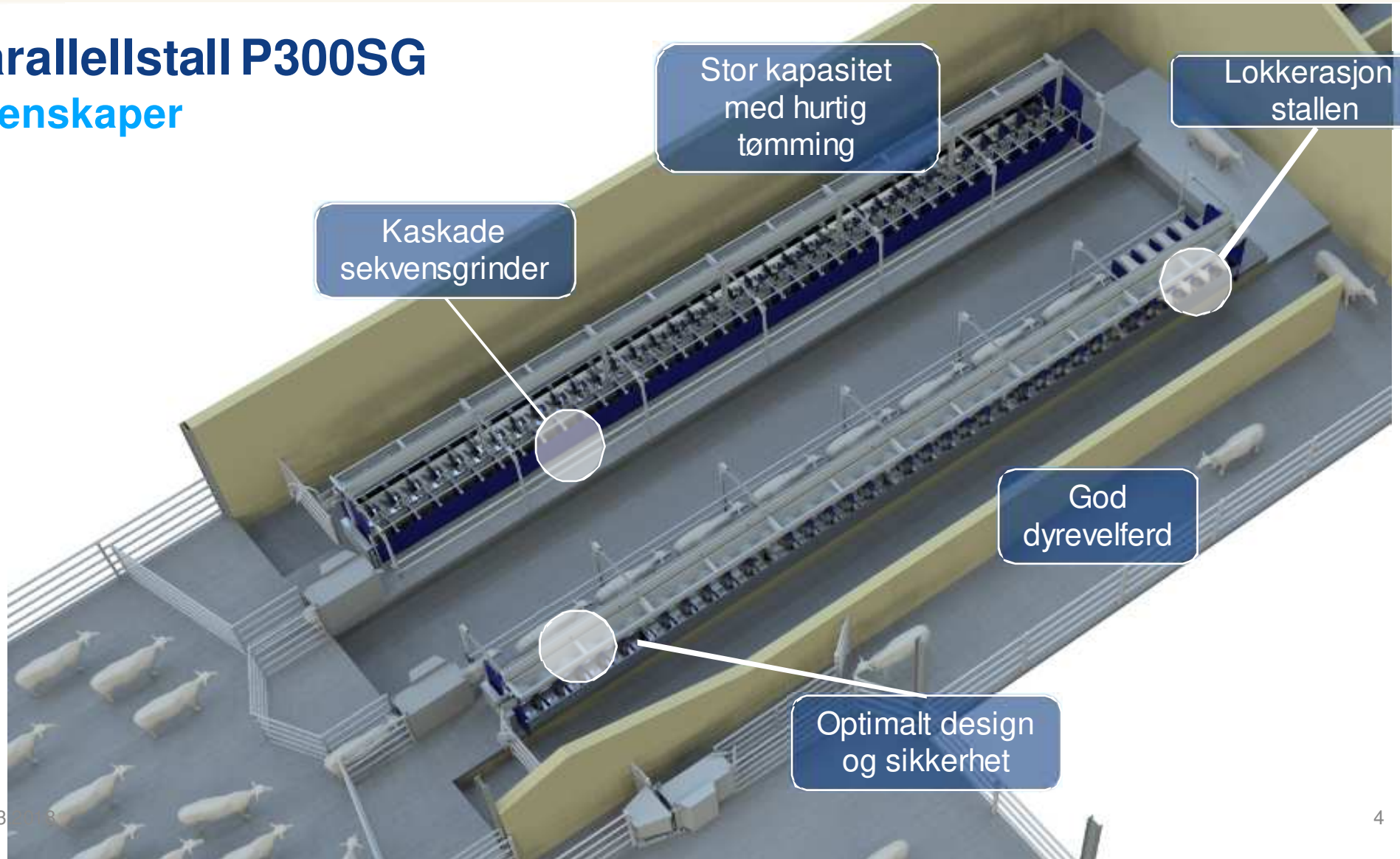
Parallelstall P300SG



v02.03.2018

Parallelstall P300SG

Egenskaper



Parallelstall P300SG

Størrelser og valg



V02.03.2018

- ✓ 2 stallplassbredder tilgjengelig: 35 & 40cm c/c
- ✓ Stallstørrelser i 35cm versjon:
 - ❑ 1x12, 1x18, 1x20, 1x24, 1x36
 - ❑ 2x12, 2x18, 2x20, 2x24, 2x36
- ✓ Stallstørrelser in 40cm versjon:
 - ❑ 1x12, 1x18, 1x24, 1x36
 - ❑ 2x12, 2x18, 2x24, 2x36
- ✓ Halebom til Lavtliggende eller midtmontert anlegg.
- ❖ Det er meste vanlig med 35 cm stall og midtmontert anlegg i Norge

Valg:

- ✓ Eteskille (**Alltid anbefalt til geit**)
- ✓ trykkluftstyrt inngangsgrind.
- ✓ Flere kontrollbokser

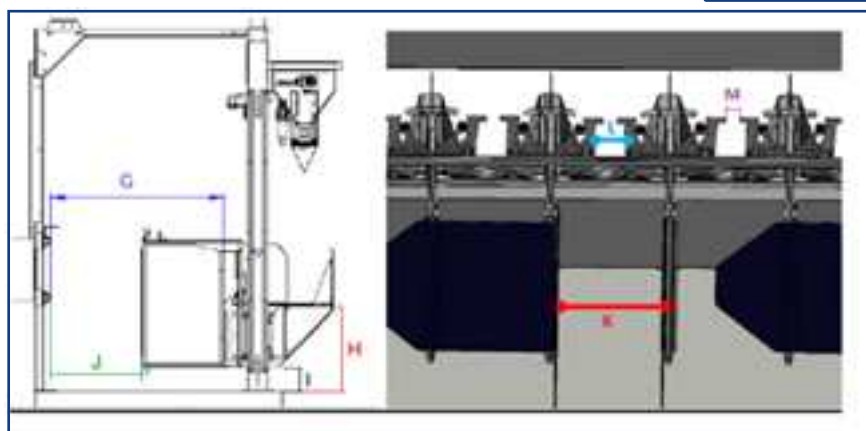
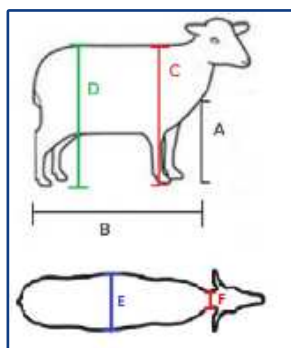
Parallelstall P300SG

Mål på dyr og stall

Det må tas hensyn til følgende mål for dyr og melkestall for å få best mulig tilpasning.

– Viktige mål på dyr:

- A) Brysthøyde
- B) Dyrelengde, fra hale til bryst
- C) Skulderhøyde
- D) Høyde ved hale
- E) Dyrebredde, bredeste del
- F) Nakkebredde



v02.03.2018

Parallelstall P300SG mål på stall

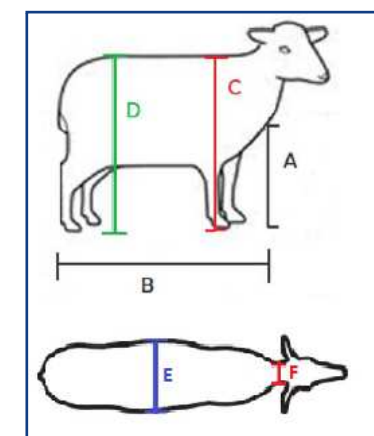
	P300SG 35cm	P300SG 40cm
G) Dy bde stallplass (justerbar)	800, 850 , 900, 950, 1000mm	850, 900 , 950, 1000mm
H) Høyde fra gulv til nakkelås/krybbe (justerbar)	410, 440, 470, 500mm	
I) Høyde under krybbe (<i>avhenger av H. justeringen</i>)	* <u>Nedre posisjon</u> : 40, 70, 100, 130mm * <u>Øvre posisjon</u> : 740, 770, 800, 830mm	
J) Bredde stallkorridor (<i>avhenger av G. justeringen</i>)	≈ 360, 410, 460, 510, 560mm	410, 460, 510, 560mm
K) Bredde stallplass (lysåpning)	≈ 320mm	≈ 370mm
L) Bredde nakkelås (lukket)	≈ 90mm	≈ 120mm
M) Bredde nakkelås øvre del (lukket)	≈ 33mm	≈ 40mm

Typiske mål på dyr

Geit



Gjennomsnitt dyrestørrelser relatert til melkestall*			
	Norsk Geit	Alpine	Saanen
A) Brysthøyde	410 mm	410 mm	500 mm
B) Dyrelengde (fra hale til bryst)	800 - 850 mm	850 - 900 mm	900 mm
C) Mankehøyde	740 mm	800 mm	830 mm
D) Høyde ved kryss	740 mm	800 mm	830 mm
E) Dyrebredde (ved den bredeste delen)	< 320 mm	< 320 mm	< 370 mm
F) Nakkebredde	< 90 mm	< 90 mm	< 10 mm
Anbefalt versjon av P300SG**	35cm	35cm	35cm Eller 40cm (+ nakkeredusering)
Anbefalt versjon F200SG**	30cm	35cm	35cm



*Tabell over gjennomsnitt dyrestørrelser bør brukes kun som en guide.

**Det er viktig å gjøre målinger på et utvalg av hele flokken for så å gjøre sitt valg av dimensjoner på stallen.

Parallelstall P300SG

Modeller av stall



□ To modeller av stallen:

✓ - **Galvanisert + Rustfritt stål**

✓ Frontseksjon, rammer til sekvensgrinder og inngangsgrind er av rustfritt stål.

✓ Alle øvrige deler er varmgalvanisert.

✓ Alle deler av plast er av PPH.

✓ - **Galvanisert**

✓ Alle deler er varmgalvanisert.

✓ Alle deler av plast er av PPH.

Merk: Begge modellene har individuelle førkrybber av rustfritt stål.

Parallelstall P300SG Kaskadekonseptet



- ✓ Rask inngang, enkel vending
- ✓ Raskere fylling av stall
- ✓ Ekstremt god dyreflyt
- ✓ Raskere tømning av stall
- ✓ Mer melk/time
- ✓ Forbedret lønnsomhet for kunden

Parallelstall P300SG

Stor kapasitet



- ✓ Klarer adferden til geiter!
- ✓ Melkeren kaster ikke bort tid på å telle dyr eller gå opp på plattformen for å låse fast dyr som ikke finner plassen sin selv.
- ✓ Melkeren kan starte men en gang første dyr har kommet på plass.
- ✓ Kan kombineres med Identifisering i portal og besetningsstyring (DelPro).

Parallelstall P300SG

Lokkerasjon i stallen

- ✓ Manuelt justerbar fôrrasjon pr gruppe, fra 150 to 850 cm³ for hvert dyr.
- ✓ Doseringen styres med trykkluft av melkeren.



Parallelstall P300SG

Dyrevelferd



- ✓ Perfekt til de fleste raser av sau eller geit
- ✓ Holder dyrene avslappet og rolig
- ✓ Lokkerasjon i stallen
- ✓ Dyrene vil ikke bli forstyrret av naboen takket være eteskiller mellom hvert dyr.
- ✓ Rømningsperre for geiter