

# Parallelstall til geit



# Parallellstall til geit

- Parallellstall med sekvensgrinder og nakkelås
  - Nakkelås med individuell låsing og felles åpning
- Fangfronten heises rett opp for å slippe geitene ut av stallen
- Fôrkrybbene fylles med fôr når fronten er på topp
- Enkel trinnløs justering av hvor mye fôr som skal komme ut i hver porsjon
- Fôrkrybbe av rustfritt stål
- Øvrige deler av stallen er enten varmgalvanisert eller av rustfritt stål
- Løft av fangfronten og dosering av kraftfôr er trykkluftstyrt

# Parallelstall til geit





# Sekvensgrinder



- Når geitene kommer inn i stallen vil de følge "veggen" av sekvensgrinder til første ledige plass

# Nakkelås

- Selvfangende nakkelås med felles frigjøring
- Frigjøringen betjenes av trykkluftstyring
  - Det er ikke mulig å løfte fronten før nakkelåsene er frigjort



## Vertikalt løft av sekvensgrinder og fôrkrybber



Krybbene fylles med kraftfôr mens de er i øvre posisjon



# Fôrkrybber i rustfritt stål

- Sammenhengende fôrkrybber av rustfritt stål som er svært enkle å rengjøre



Public

 DeLaval

# Justering av fôrmengde

- Kraftfôrmengden som kommer ut i hver dosering kan justeres helt trinnløst





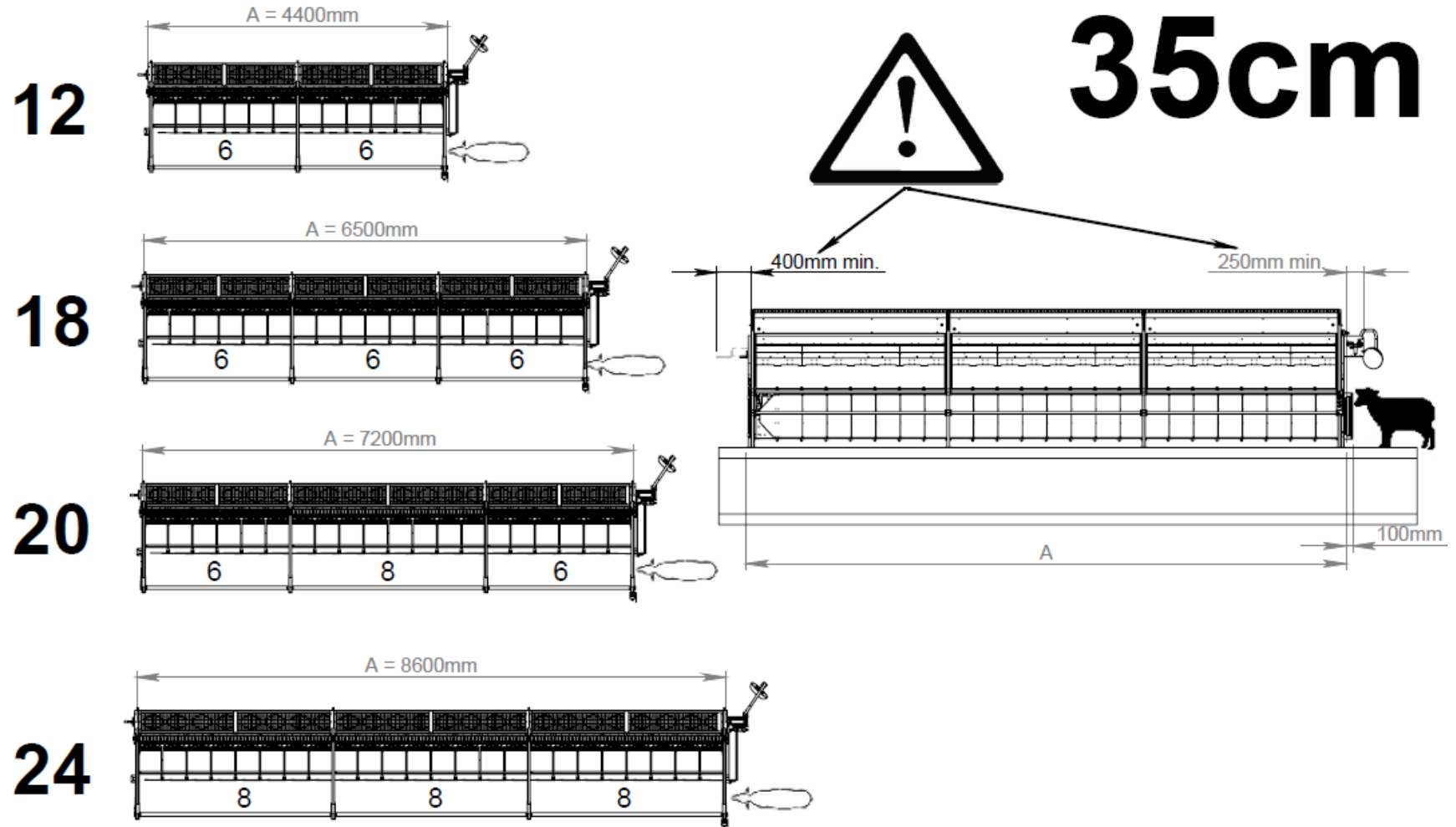
## Utgang fra stallen



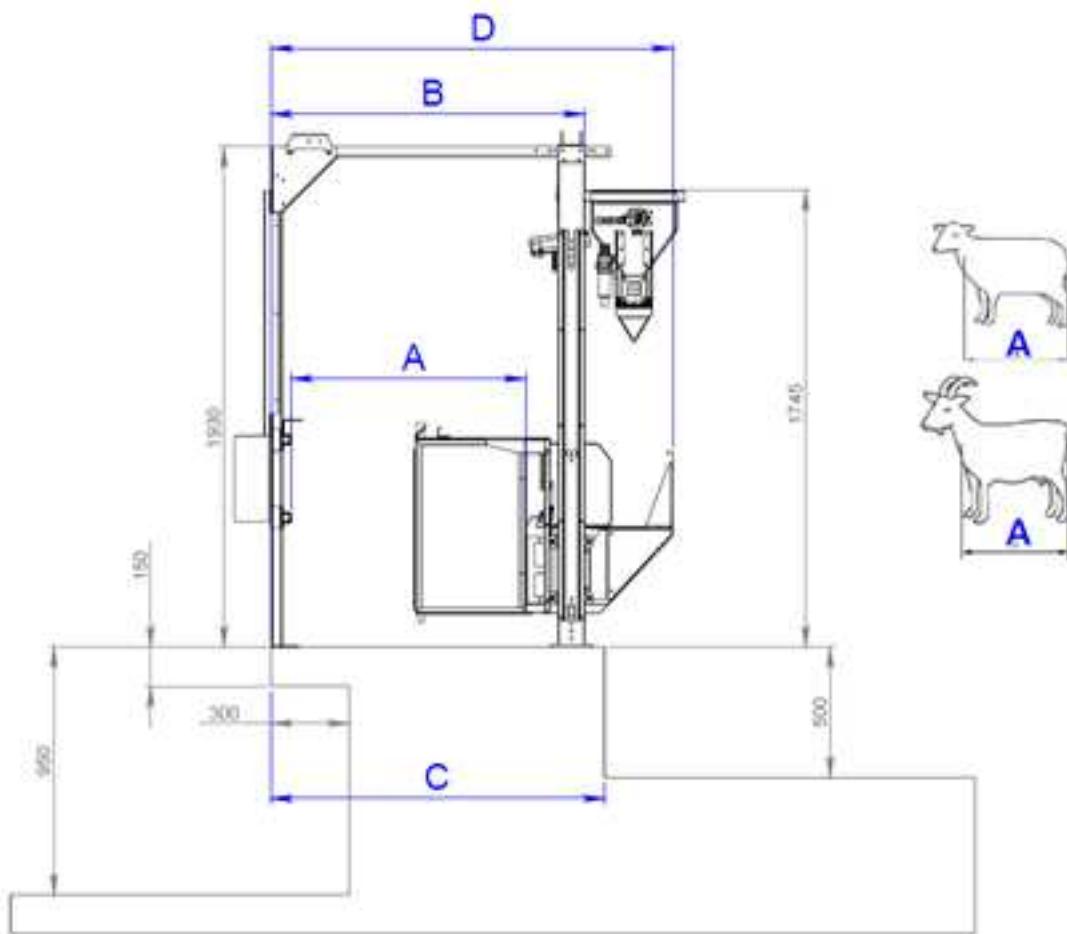
- Først løses nakkelåsene ut.
- Deretter løftes hele fronten opp

Public

# Målsetting av stallen



# Målsetting av stallen



35cm			
A	B	C	D
1000	1305	1380	1650
950	1255	1330	1600
900	1205	1280	1550
850	1155	1230	1500
800	1105	1180	1450

40cm			
A	B	C	D
1000	1305	1380	1650
950	1255	1330	1600
900	1205	1280	1550
850	1155	1230	1500

