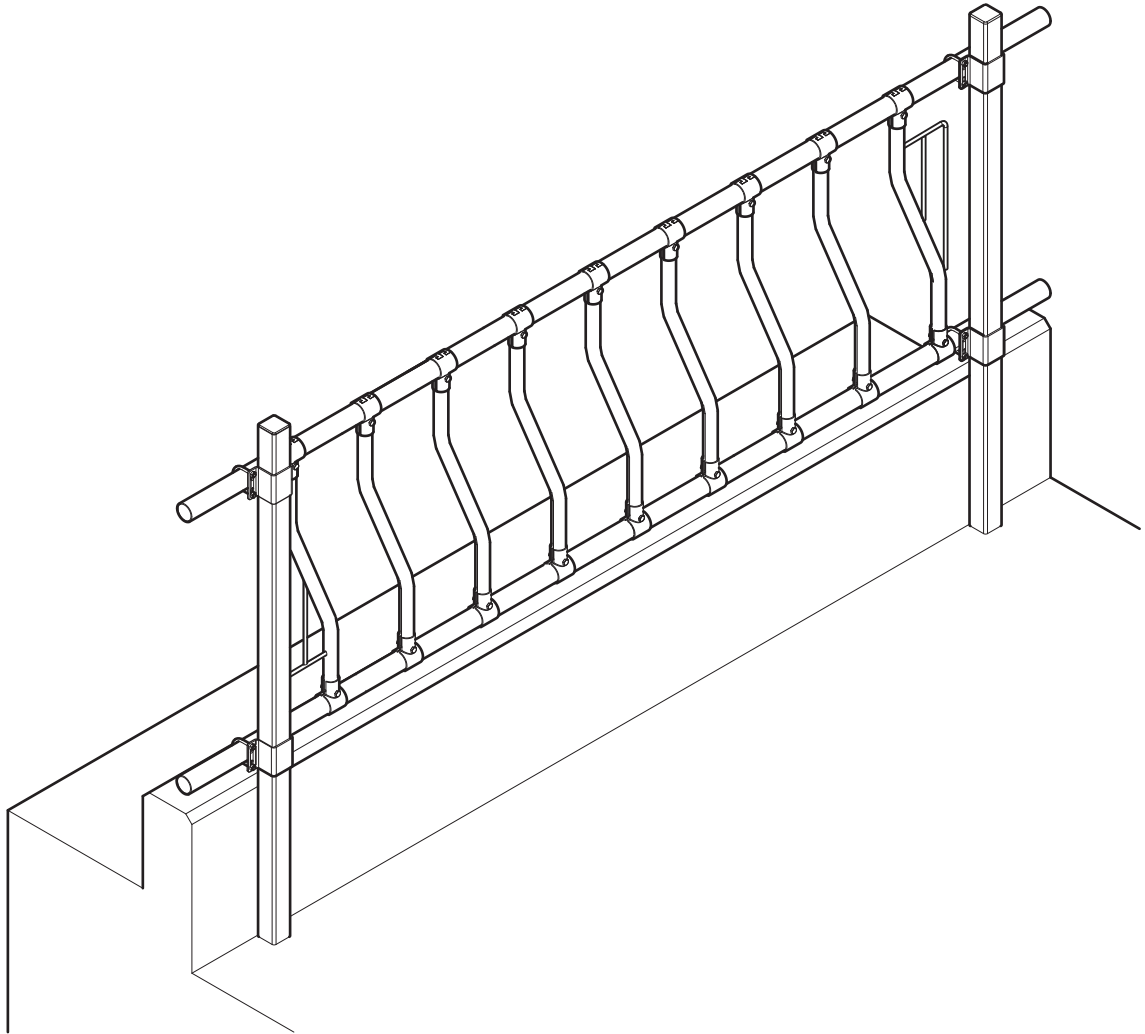


DeLaval fôrfront DS & DS-HD

Instruksjonsbok



DeLaval fôrfront DS & DS-HD

Innholdsfortegnelse

Generell beskrivelse	5
■ DeLaval fôrfront DS & DS-HD	
1 Innledning.....	5
Konfigurasjon	6
■ DeLaval fôrfront DS & DS-HD	
1 Mål.....	6
2 Beregning av antall fôringsåpninger.....	9
3 Artikkelnumre.....	12
3.1 Frontdeler.....	12
3.2 Beslag og klemmer.....	13
3.3 Støttestolper.....	16
Montering	17
■ DeLaval fôrfront DS & DS-HD	
1 Betonglegging.....	17
2 Montere horisontale rør.....	19
3 Montere diagonale rør.....	20
4 Installere DS & DS-HD-endestøttesettet.....	20
5 Montere fôrbrettstøtte og treplanke (valgfritt).....	22
6 Etter installasjonen.....	23
6.1 Beskyttelse av utstyret.....	24
Brukers vedlikehold	25
■ DeLaval fôrfront DS & DS-HD	
1 Vedlikeholdsplan.....	25
2 Overflatebehandling.....	25

DeLaval fôrfront DS & DS-HD

Innholdsfortegnelse

Generell beskrivelse

DeLaval fôrfront DS & DS-HD

1 Innledning



Obligatorisk!

Les instruksjonene nøye før utstyret tas i bruk. Kontakt DeLaval-forhandleren hvis det er deler av disse instruksjonene som ikke blir forstått. Ved å følge instruksjonene forsikres riktig og trygg bruk av utstyret. Ta vare på instruksjonene for fremtidig referanse.

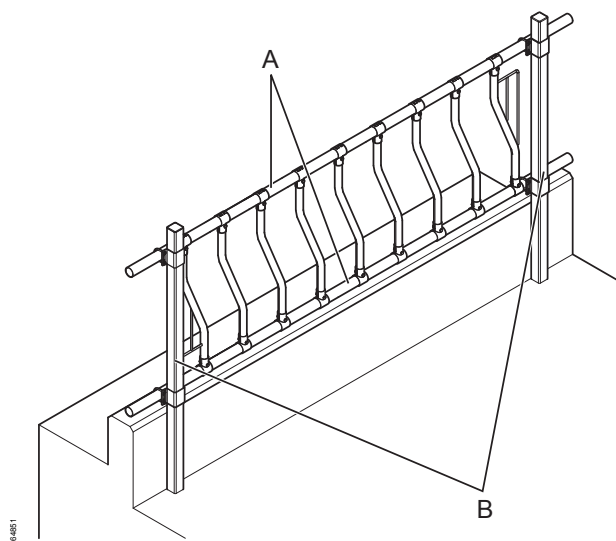


Fig. 1: Mål for horisontale rør

DeLaval fôrfront DS & DS-HD er tilgjengelig i to versjoner tilpasset ulike dyrestørrelser.

DeLaval fôrfront DS er i hovedsak beregnet på mindre dyr, og DS-HD på større dyr.

Forskjellen mellom disse versjonene ligger i målene på de horisontale rørene (A). Se Fig. 1. Diameteren til de horisontale rørene er $\text{\O}48,3 \text{ mm}$ ($\text{\O}1\frac{1}{2}''$) for DS og $\text{\O}60,3 \text{ mm}$ ($\text{\O}2''$) for DS-HD.

Begge rørene støttes av $\text{\O}42,4 \text{ mm}$ ($\text{\O}1\frac{1}{4}''$) diagonale rør som monteres vertikalt.

Maksimal avstand mellom støttestengene (B) varierer avhengig av dyrets størrelse og hvilken løsning som brukes. Se Fig. 1.

De horisontale rørene er seks meter lange, og kan forlenges med en sammenføyning. De kan installeres ved $70 \times 70 \times 4 \text{ mm}$ stolper, eksisterende $\text{\O}76,1 \text{ mm}$ ($\text{\O}2\frac{1}{2}''$) stolper eller eksisterende trestolper. De kan også festes med brakett på en vegg.

DeLaval fôrfront DS & DS-HD

Konfigurasjon

Konfigurasjon

DeLaval fôrfront DS & DS-HD

1 Mål

DeLaval fôrfront DS & DS-HD må planlegges med utgangspunkt i Fig. 2 og Fig. 3.

Bredde avhengig av dyrets størrelse

Dyrets størrelse (kg)	Føringsbredde (mm)	Åpningsbredde (fri åpning) (mm) (B)	Maks avstand mellom stolpene (D)			
			DS (mm)	DS med veggbrakett for fôrbrett (mm)	DS-HD (mm)	DS-HD med veggbrakett for fôrbrett (mm)
Kalv <150	300-400	~190-230	3600	3600	4000	4000
Ungdyr 150-250	400-500	~230-260	3200	3600	3800	4000
Kvige 250-400	500-600	~260	3200	3600	3600	4000
Ku 400-500	600-700	~290	3000	3600	3600	4000
Ku 500-650	700-750	~300	2800	3500	3600	4000
Ku 650-750	750-800	~360	2500	3500	3600	4000
Ku >750	800	~360	2500	3500	3600	4000

DeLaval fôrfront DS & DS-HD

Konfigurasjon

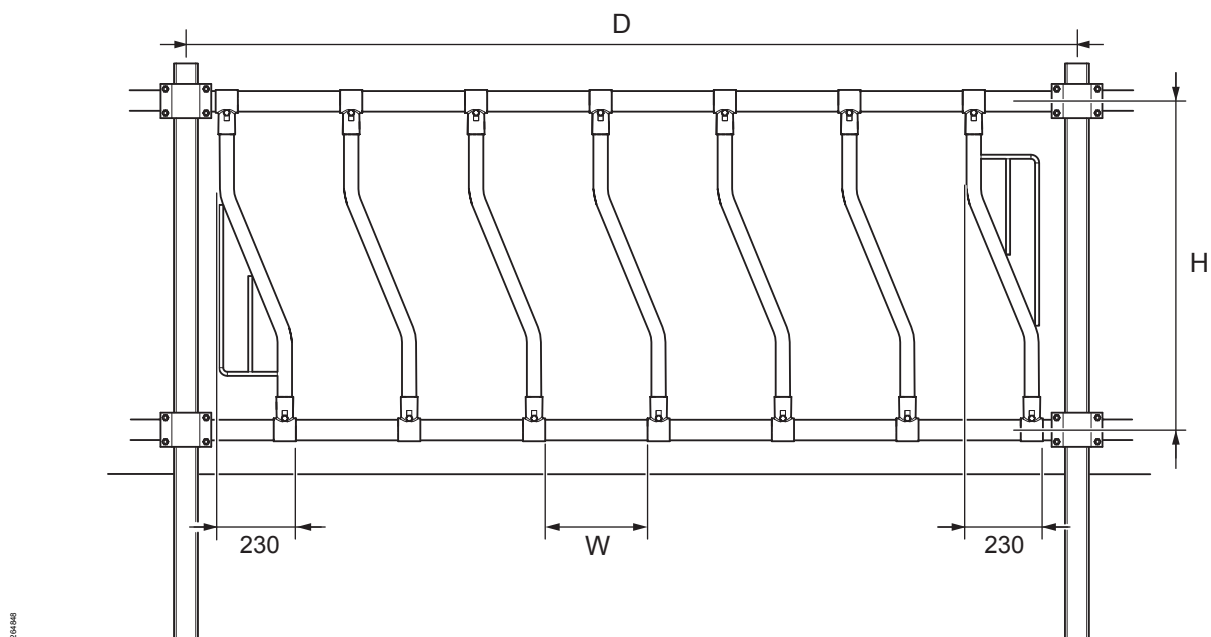


Fig. 2: DeLaval fôrfront DS & DS-HD-mål.

H: DS = 861 mm, DS-HD = 961 mm

DeLaval fôrfront DS & DS-HD

Konfigurasjon

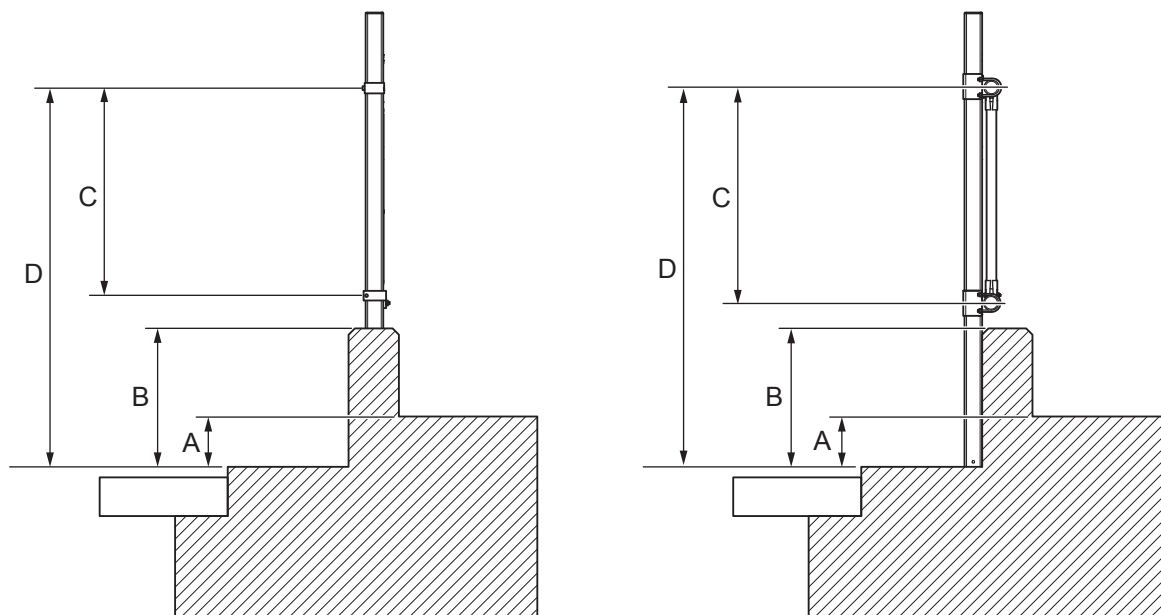


Fig. 3: 70 x 70 x 4 mm stolper som festes i fôrbrettveggen (fôrfronten skal være mellom stolpene til venstre) og fôrbrettgulvet (fôrfronten skal være foran stolpene til høyre)

C: DS = 861 mm, DS-HD = 961 mm

Høyde avhengig av dyrets størrelse

Dyrets størrelse (kg)	Høyde på fôrbrettet (mm) (A)	Høyde på fôrbrettveggen for DS (mm) (B)	Høyde på fôrbrettveggen for DS-HD (mm) (B)	Høyde på øvre rør for DS & DS-HD (mm) (D)
Kalv <150	100	350	250*	1175-1225
Ungdyr 150-250	150	350	250*	1175-1225
Kvige 250-400	150	350	250*	1280-1330
Ku 400-500	200	550	450	1470-1520
Ku 500-650	200	550	450	1470-1520
Ku 650-750	200	650*	550	1560-1610
Ku >750	200	650*	550	1560-1610

* DeLaval-fôrfront DS eller DS-HD anbefales ikke for dyr i denne størrelsen.

2 Beregning av antall fôringsåpninger

Dyrehals som bestemmer antallet åpninger i fôringsgjerdet. Hvis halsbredden er stor, er det ikke sikkert at det er nok plass til alle kyrne når de står side om side i hver åpning, selv om åpningen er stor nok for halsen.

↳ *Tabell "Fôringsåpninger og -mål" på side 9* viser antall åpninger fronten kan ha avhengig av halsstørrelsen og antall tilgjengelige åpninger for kyr som står side om side ved hver åpning.

Hver fôringsdel omfatter alltid to enderør. Denne verdien er ikke inkludert i kolonnen "Antall diagonale rør".

Merk! *Maksimal avstand mellom støttestolpene blir vist separat i* ↳ *Tabell "Bredde avhengig av dyrets størrelse" på side 6.*

↳ *Tabell "Fôringsåpninger og -mål" på side 9* viser den nøyaktige midt-til-midt-avstanden (c/c-avstanden) for stolpene, avhengig av antall åpninger.

Antall tilgjengelige åpninger beregnes ved å dele c/c-avstanden på fôringsbredden.

Fôringsåpninger og -mål

Fôringsbrekke (mm)	Åpningsbrekke (fri åpning) (mm)	Antall åpninger	Antall tilgjengelige åpninger	Antall diagonale rør	c/c stolper (mm)
300	190	4	4,1	3	1250
		5	4,9	4	1480
		6	5,7	5	1710
		7	6,4	6	1950
		8	7,2	7	2180
		9	8,0	8	2410
		10	8,8	9	2640
		11	9,5	10	2870
		12	10,3	11	3110
		13	11,1	12	3340
		14	11,9	13	3570

» Fortsettelse neste side

DeLaval fôrfront DS & DS-HD

Konfigurasjon

Fôrings- bredde (mm)	Åpnings- bredde (fri åpning) (mm)	Antall åpninger	Antall tilgjenge- lige åpninger	Antall diago- nale rør	c/c stolper (mm)
400	230	4	3,5	3	1410
		5	4,2	4	1680
		6	4,9	5	1950
		7	5,5	6	2230
		8	6,2	7	2500
		9	6,9	8	2770
		10	7,6	9	3040
		11	8,3	10	1310
		12	8,9	11	3590
450	260	3	2,7	2	1230
		4	3,4	3	1530
		5	4,0	4	1830
		6	4,7	5	2130
		7	5,4	6	2440
		8	6,1	7	2740
		9	6,7	8	3040
		10	7,4	9	3340
		11	8,1	10	3640
500	260	3	2,4	2	1230
		4	3,0	3	1530
		5	3,6	4	1830
		6	4,2	5	2130
		7	4,8	6	2440
		8	5,4	7	2740
		9	6,1	8	3040
		10	6,7	9	3340
		11	7,3	10	3640

» Fortsettelse neste side

DeLaval fôrfront DS & DS-HD

Konfigurasjon

Fôrings- bredde (mm)	Åpnings- bredde (fri åpning) (mm)	Antall åpninger	Antall tilgjenge- lige åpninger	Antall diago- nale rør	c/c stolper (mm)
600	290	3	2,2	2	1320
		4	2,7	3	1650
		5	3,3	4	1980
		6	3,8	5	2310
		7	4,4	6	2650
		8	4,9	7	2980
		9	5,5	8	3310
		10	6,0	9	3640
650	300	3	2,1	2	1350
		4	2,6	3	1690
		5	3,1	4	2030
		6	3,6	5	2370
		7	4,2	6	2720
		8	4,7	7	3060
		9	5,2	8	3400
700	300	3	1,9	2	1350
		4	2,4	3	1690
		5	2,9	4	2030
		6	3,4	5	2370
		7	3,9	6	2720
		8	4,3	7	3060
		9	4,8	8	3400
750	360	3	2,0	2	1530
		4	2,6	3	1930
		5	3,1	4	2330
		6	3,6	5	2730
		7	4,2	6	3140
		8	4,7	7	3540

DeLaval fôrfront DS & DS-HD

Konfigurasjon

3 Artikkelnumre

3.1 Frontdeler

Fig. 4 illustrerer hver DS- & DS-HD-frontdel.

DS, frontdeler

Artikkelnummer	Del	Beskrivelse
5356032225	A	Start-/enderør for DS-fôrfront Ø42,4 ved Ø48,3 mm (Ø1¼" ved Ø1½")
183057255	B	Diagonalt rør for DS-fôrfront Ø42,4 ved Ø48,3 mm (Ø1¼" ved Ø1½")
183057297	C	Rør Ø48,3 x 3,25 mm (Ø1½") 6 m inkl. skjøt
183056944	D	Veggbrakett for fôrbrett Ø48,3 mm (Ø1½") fôrfront
183057106		Endemuffe for rør med Ø48,3 mm (Ø1½")
5356032224	M	DS & DS-HD-endestøttesett Dette settet skal kun brukes sammen med start-/enderøret for den tidligere versjonen av DS-fôrfronten (183057256).

DS-HD, frontdeler

Artikkelnummer	Del	Beskrivelse
5356032226	A	Start-/enderør for DS-HD-fôrfront Ø42,4 ved Ø60,3 mm (Ø1¼" ved Ø2")
183053495	B	Diagonalt rør for DS-HD-fôrfront Ø42,4 ved Ø60,3 mm (Ø1¼" ved Ø2")
183054481	C	Rør Ø60,3 x 3,65 mm (Ø2") 6 m inkl. skjøt
183057994	D	Veggbrakett for fôrbrett Ø60,3 mm (Ø2") fangfront
183057102		Endemuffe for Ø60,3 x 3,65 mm (Ø2") rør
5356032224	M	DS & DS-HD-endestøttesett Dette settet skal kun brukes sammen med start-/enderøret for den tidligere versjonen av DS-HD-fôrfronten (183053496).

DeLaval fôrfront DS & DS-HD

Konfigurasjon

3.2 Beslag og klemmer

Artikkelnumrene viser beslag og/eller klemmer ved bruk av andre typer støttestolper.

Fig. 4 illustrerer hver DS- & DS-HD-frontdel.

DS – 70 x 70 x 4 mm stolper, pluss eksisterende stolpe eller vegg, pluss eksisterende Ø76,1 mm (Ø2½") stolpe

Artikkelnummer	Del	Beskrivelse
183057471	E	Klemme (1 stk.) for Ø48,3 mm (Ø1½") rør på 70x70-stolpe. Bestill to stykker per stolpe.
183058020	E	Klemme (1 stk.) med Ø48,3 mm (Ø1½") U-bolter for 76,1 mm (Ø2½") stolpe. Bestill to stykker per stolpe
183042841	F	Klemme for Ø48,3 mm (Ø1½") rør på eksisterende tre-stolpe. Bestill to stykker per stolpe.
183057420	G	Fastmontert veggbrakett for Ø48,3 mm (Ø1½") rør. Bestill to stykker per vegg.
183054087	H	Beslagsett for fôrfront Ø48,3 mm (Ø1½"), lent mot 70x70-stolpe.
183057429	J	Beslag for Ø48,3 mm (Ø1½") rør mellom 70x70-stolper, dobbelt. Bestill to stykker per stolpe.
183057428	K	Beslag for Ø48,3 mm (Ø1½") rør mellom 70x70-stolper, enkelt. Bestill to stykker per stolpe.

DeLaval fôrfront DS & DS-HD

Konfigurasjon

DS-HD – 70 x 70 x 4 mm stolper, pluss eksisterende stolpe eller vegg, pluss eksisterende Ø76,1 mm (Ø2½") stolpe

Artikkelnummer	Del	Beskrivelse
183057375	E	Klemme (1 stk.) for Ø60,3 mm (Ø2") rør på 70x70-stolpe. Bestill to stykker per stolpe.
183058017	E	Klemme (1 stk.) for Ø60,3 mm (Ø2") rør ved Ø76,1 mm (Ø2½") stolpe. Bestill to stykker per stolpe
183042979	F	Klemme (1 stk.) for Ø60,3 mm (Ø2") rør ved eksisterende stolpe. Bestill to stykker per stolpe.
183057289	G	Fastmontert veggbrakett for Ø60,3 mm (Ø2") rør. Bestill to stykker per vegg.
183054078	H	Beslagsett for fôrfront Ø60,3 mm (Ø2"), lent mot 70x70-stolpe.
183054079	H	Beslagsett for fôrfront Ø60,3 mm (Ø2"), hellende ved eksisterende stolpe.
183054077	H	Beslagsett for fôrfront Ø60,3 mm (Ø2"), hellende ved Ø76,1 mm (Ø2½") stolpe.
183057468	J	Beslag for Ø60,3 mm (Ø2") rør mellom 70x70-stolper, dobbelt. Bestill to stykker per stolpe.
183057467	K	Beslag for Ø60,3 mm (Ø2") rør mellom 70x70-stolper, enkelt. Bestill to stykker per stolpe.

DeLaval fôrfront DS & DS-HD

Konfigurasjon

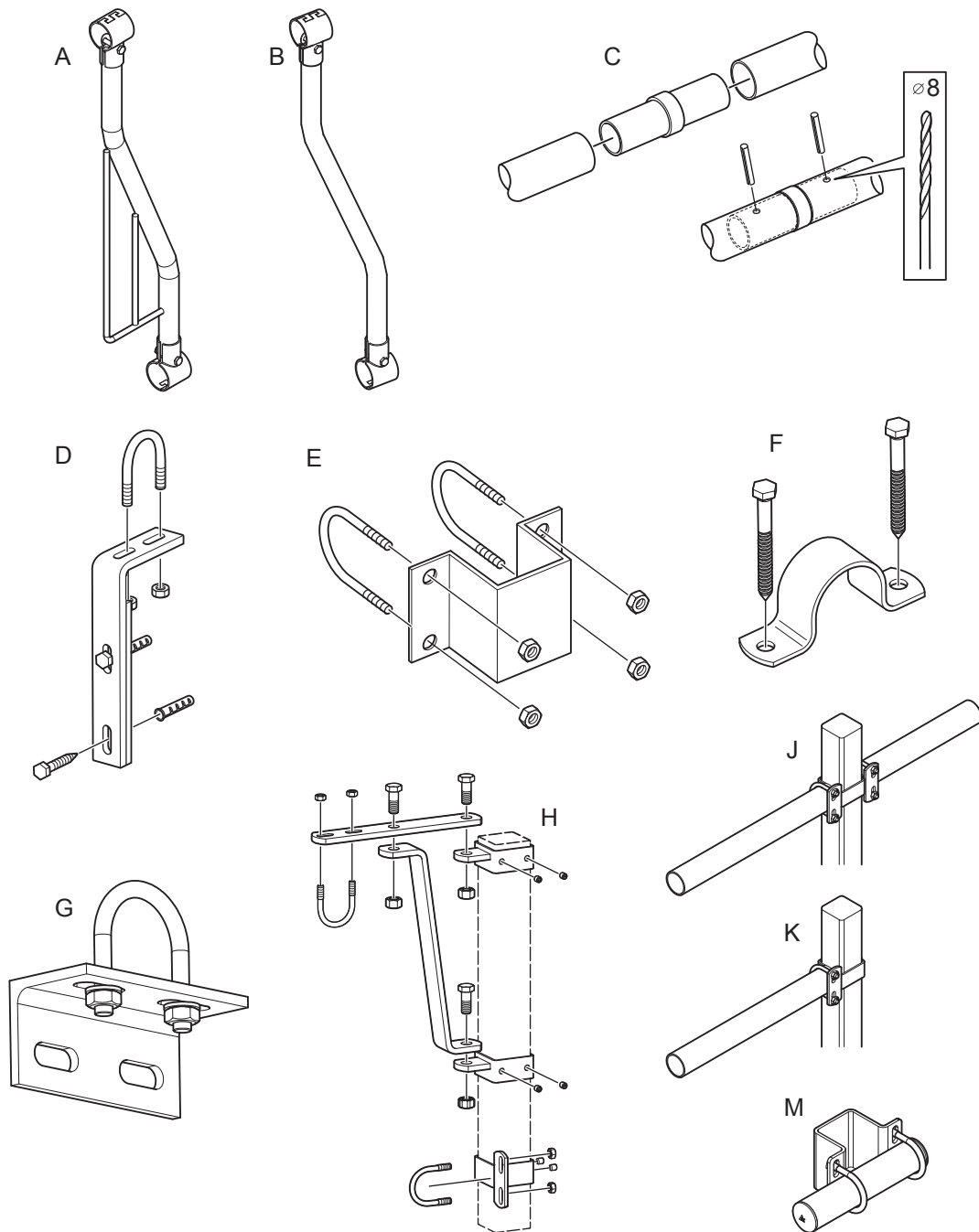


Fig. 4: Deler, beslag og klemmer til DeLaval fôrfront DS & DS-HD

DeLaval fôrfront DS & DS-HD

Konfigurasjon

3.3 Støttestolper

Støttestolper

Artikkelnummer	Størrelse (mm)	Lengde (mm)	Kommentarer
183057379	Gjelder ikke	Gjelder ikke	Beslag til treplanke på 70x70-stolpe
183040054	Gjelder ikke	Gjelder ikke	Beslag for treplanke ved Ø76,1 mm (Ø2½") stolpe*
183057363	70 x 70 x 4	1600	Rett for støping
183057473	70 x 70 x 4	1800	Rett for støping
183040582	70 x 70 x 4	2000	Rett for støping
183040676	70 x 70 x 4	2000	Rett for støping med skjøthylse i rustfritt stål (bare én størrelse)

* Beslag for treplanke som skal installeres under fôringsgrinden

Montering

DeLaval fôrfront DS & DS-HD

1 Betonglegging



Advarsel!

Lekkasjespenning

Alle stålkonstruksjoner må være elektrisk koblet og jordet for å minimere faren for jordavledning/lekkasjespenning.

1. Forbered betongarbeidet for støttestolpene. Bruk midt-til-midt-avstanden (c/c-avstanden) (A) som fastslås under planleggingsfasen.

Merk! Start ikke monteringen av fôrgjerdet før betongen er herdet.

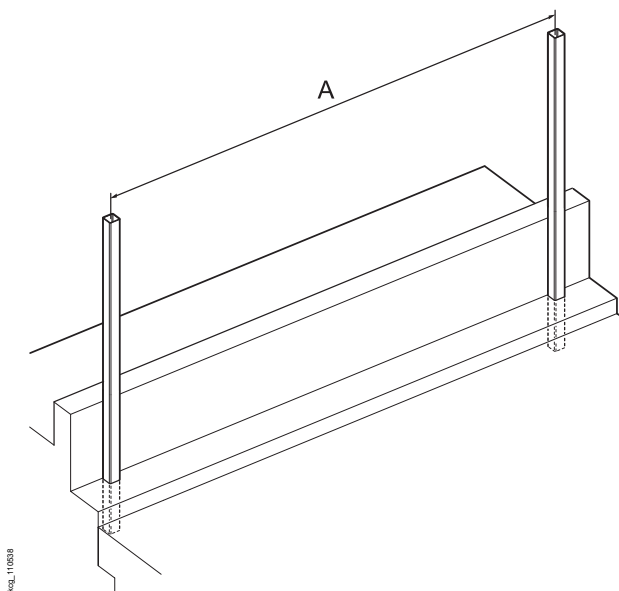


Fig. 5: Støttestolper.

A: c/c stolper

DeLaval fôrfront DS & DS-HD

Montering

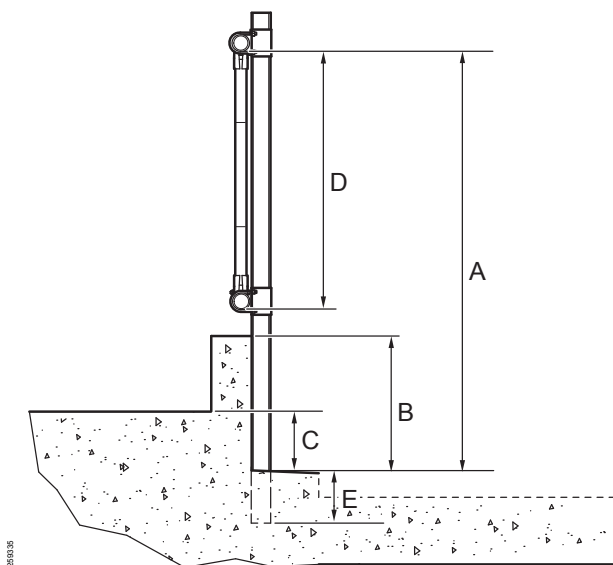


Fig. 6: Plassering av rammen i høyden

- A: Se kolonne "D" i Tabell "Høyde avhengig av dyrets størrelse" på side 8
- B: Se kolonne "B" i Tabell "Høyde avhengig av dyrets størrelse" på side 8
- C: 100-200 mm
- D: DS = 861 mm, DS-HD = 961 mm
- E: Minst 200 mm

2. Bestem riktig høyde for plassering av rammen.

Merk! Hvis gjerdet installeres for lavt, kan kua få vondt i nakken. Hvis det derimot installeres for høyt, kan det skape problemer når kua skal gå inn.

Merk! De foreslåtte målene er basert på DeLavals erfaring. Pass på at de er i samsvar med lokale lover og forskrifter.

DeLaval fôrfront DS & DS-HD

Montering

2 Montere horisontale rør

Spesialverktøy: ■ Pipenøkkelsett
 ■ Fastnøkkelsett

1. Kontroller den nødvendige avstanden mellom de horisontale rørene ved bruk av de diagonale enderørene.

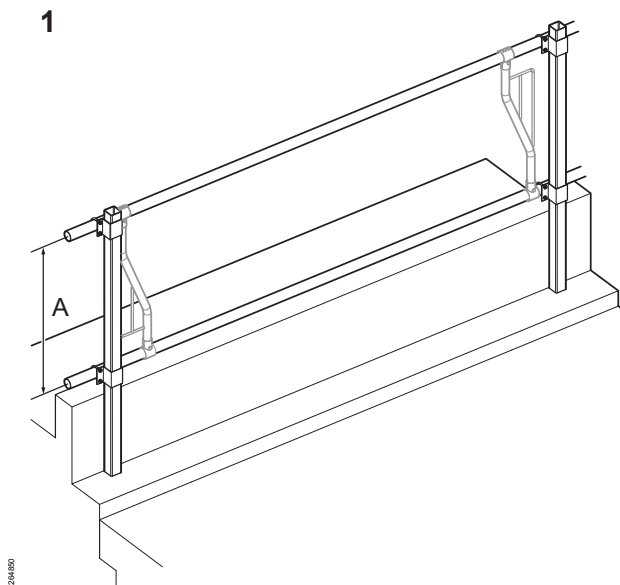


Fig. 7: Horisontale rør.

A: DS = c/c 48,3 mm (1½") rør, 861 mm
A: DS-HD = c/c 60,3 mm (2") rør, 961 mm

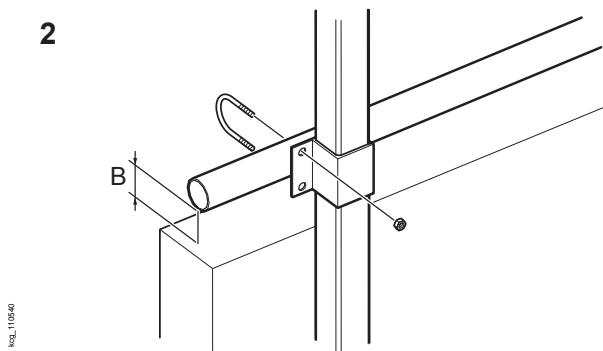


Fig. 8: Monter røret på stolpen.

B: ≤50 mm

2. Monter røret til stolpen ved bruk av:
 - To 48,3 mm (1½") M10 U-bolter eller 60,3 mm (2") M10 U-bolter
 - Fire M10-muttere

DeLaval fôrfront DS & DS-HD

Montering

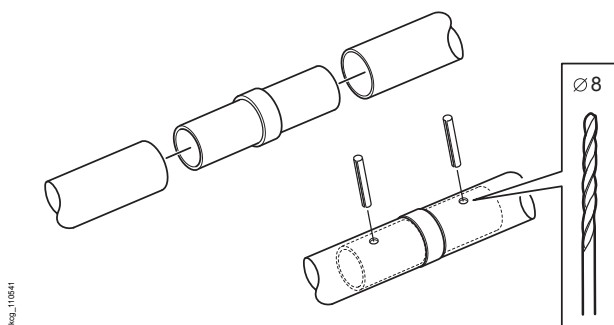


Fig. 9: Forleng røret.

3. Forleng eventuelt røret med en sammenføyning og to fjærtapper:

- 48,3 mm (1½") rør: Ø8 x 50 mm
- 60,3 mm (2") rør: Ø8 x 60 mm

Merk! For å sikre best mulig funksjon bør rørene føyes sammen midt på støttestolpen. Hvis det ikke er mulig, forsøker du å plassere sammenføyningen maks 500 mm fra støttestolpen, og slik at øvre og nedre rør kommer på hver sin side av stolpen.

3 Montere diagonale rør

Spesialverktøy: ■ Pipenøkkelsett
■ Fastnøkkelsett

■ Monter først det diagonale start-/enderøret nær støttestolpen, og monter deretter resten av de diagonale rørene. Bruk:

- To klemmer
- To M10 x 60 mm skruer
- To M10-muttere

Avslutt alltid delen med et start-/enderør snudd opp-ned i forhold til start-/enderøret som ble montert først.

Merk! Pass på at den sveisede klemmen i det diagonale røret er på dyresiden av de horisontale rørene.

Merk! Finn riktig avstand mellom rørene i henhold til faktisk dyrestørrelse og fôringsbredde. Du finner mer informasjon i tabellene i kapittelet "Planlegging".

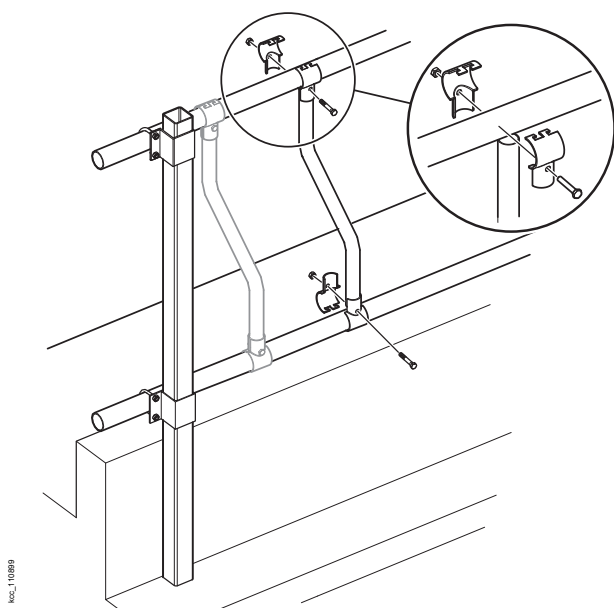


Fig. 10: Montere diagonale rør.

4 Installere DS & DS-HD-endestøttesettet

Merk! DS & DS-HD-endestøttesettet (5356032224) skal kun brukes sammen med start-/enderøret for den tidligere versjonen av DS-fôrfronten (183057256) og start-/enderøret for DS-HD-fôrfronten (183053496).

DeLaval fôrfront DS & DS-HD

Montering

Spesialverktøy: ■ Skiftenøkkel, 17 mm

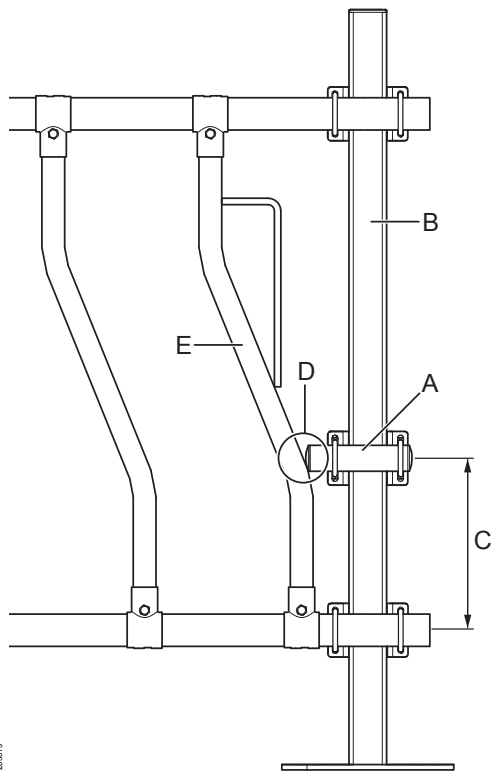


Fig. 11: DS & DS-HD-endestøttesett.

C: 270 mm for DS
C: 320 mm for DS-HD

1. Monter DS- & DS-HD-endestøttesettet (A) på endestolpen (B) på fôrfronten.

Merk! Det trengs kun ett DS & DS-HD-endestøttesett per gjerdeseksjon. DS & DS-HD-endestøttesettet (A) skal plasseres på den siden av gjerdet der det stenger av den smale spalten mellom endestolpen (B) og det diagonale enderøret (E) nærmest gulvet.

2. Juster høyden (C) på DS & DS-HD-endestøttesettet (A) slik at c/c-avstanden er 270 mm for DS eller 320 mm for DS-HD (se Fig. 11).
3. Juster plasseringen av endestøtterøret (D) slik at det berører det diagonale enderøret (E).

Merk! Hvis det er glis (D) mellom endestøtterøret og det diagonale enderøret, kan transponderne kile seg fast.

5 Montere fôrbrettstøtte og treplanke (valgfritt)

Det nedre horisontale 48,3/60,3 mm (Ø1½"/2") røret kan støttes opp med en brakett som monteres på fôrbrettveggen. Dette gjør det mulig å øke avstanden mellom stolpene.

1. Monter braketten ved hjelp av:

- Én Ø48,3/60,3 mm (Ø1½"/2") M10 U-bolt
- To M10-muttere
- To 10 x 90 mm treskruer
- To plastplugger

Merk! Pass på at fôrbrettveggen er sterk nok til å kunne støtte fronten.

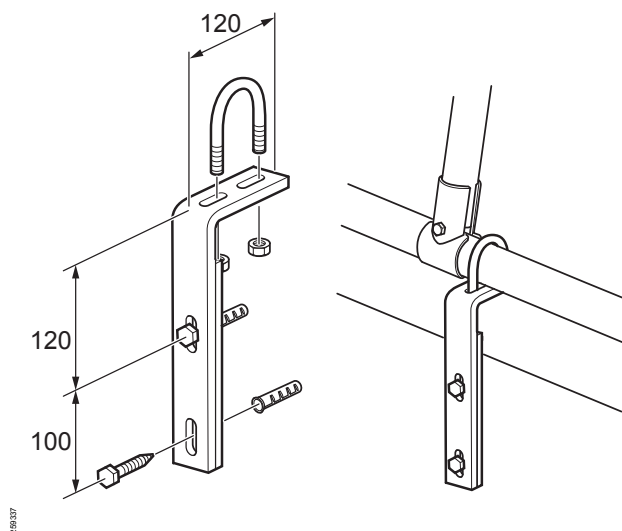
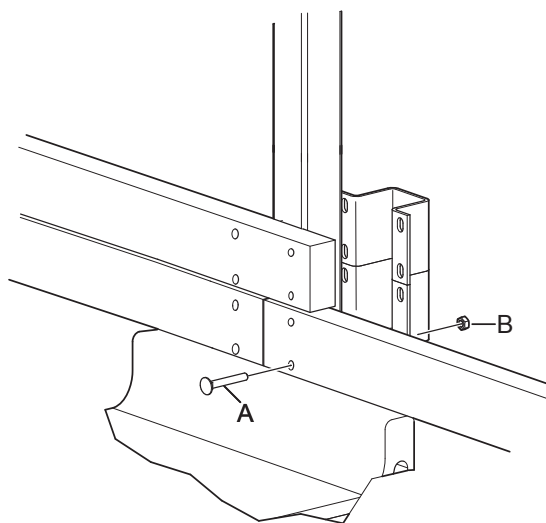


Fig. 12: Monter braketten.

DeLaval fôrfront DS & DS-HD

Montering



200835

Fig. 13: Installer treplanken.

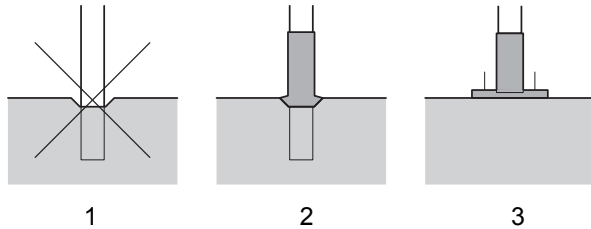
- A: M10 x 70 HDG rundhodeskruer med firkantsats
B: M10 HDG-mutter

2. Installer treplanken under fôrfronten ved hjelp av beslagene.

6 Etter installasjonen

1. Kontroller at skruene og mutrene sitter som de skal 1-2 uker etter installasjonen.
2. Påfør overflatebelegg. Se [Kapittel 6.1 "Beskyttelse av utstyret"](#) på side 24.

6.1 Beskyttelse av utstyret



200718

Fig. 14

- 1: Feil
- 2: Riktig
- 3: Stolpe med fotplate

Galvanisering kombinert med DeLavals overflatebehandling Fix er den beste måten å sikre lang levetid på båsutstyret. Dette er spesielt viktig for utstyrsdeler som utsettes for møkk, urin og vått fôr. Stolpeføttene er eksempler på deler som bør ha ekstra beskyttelse. Surface Coating Fix er et løsemiddelfritt tokomponent-materiale som påføres med spatel.

Vent 1–2 uker etter støpingen, til betongen har brent ferdig.

1. Påfør overflatebelegget Fix.
2. Poler overflaten med et grovt smergellerret eller sandpapir. Kontroller at overflaten er tørr og ren.
3. Påfør overflatebehandlingen Fix fra gulvet og 200 mm opp langs stolpene. La middelet flyte ut over betongen slik at fuktighet ikke kan komme i kontakt med innredningen.

DeLaval fôrfront DS & DS-HD

Brukers vedlikehold

Brukers vedlikehold

DeLaval fôrfront DS & DS-HD

1 Vedlikeholdsplan

Nr	Serviceoppgave	Frekvens	Maks intervall	Reservedeler eller sett
1	Rengjør utstyret	-	12 måneder	
2	Kontroller at skruene og mutrene i fôrfronten sitter som de skal.	-	12 måneder	

Frekvens	-
Maks intervall	12 måneder
Beregnet tid:	-
Servicetype:	Rens

Nr 1 Rengjør utstyret

Frekvens	-
Maks intervall	12 måneder
Beregnet tid:	-
Servicetype:	Inspiser

Nr 2 Kontroller at skruene og mutrene i fôrfronten sitter som de skal.

2 Overflatebehandling

Reparer skader på overflaten med et overflatebelegg, f.eks. DeLavals overflatebelegg Fix.

DeLaval fôrfront DS & DS-HD

Brukers vedlikehold

