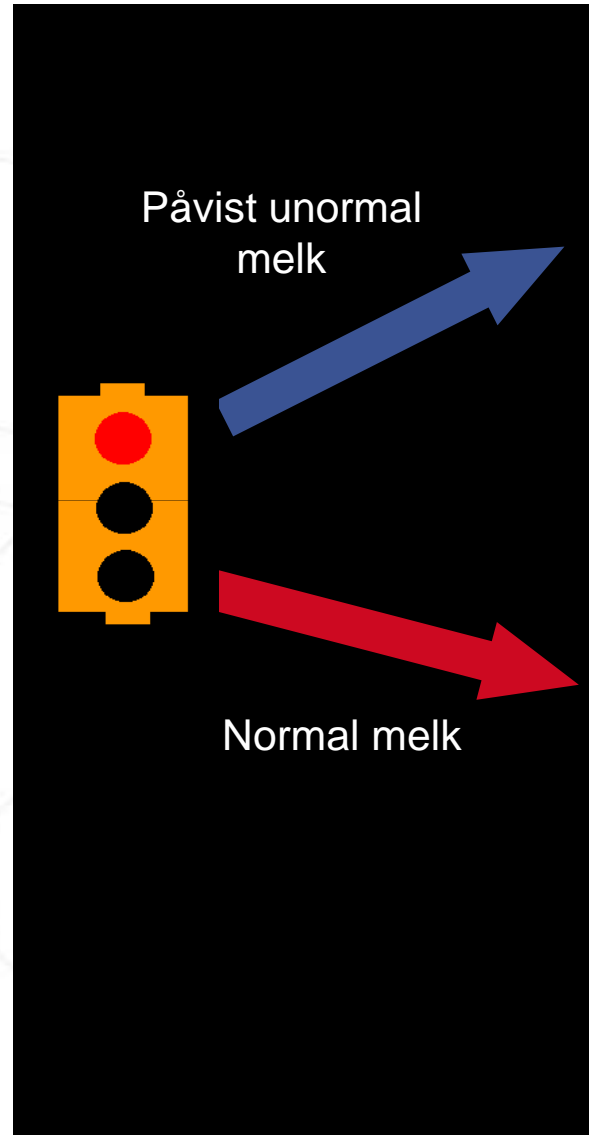


Automatisk utskilling



Automatisk utskilling

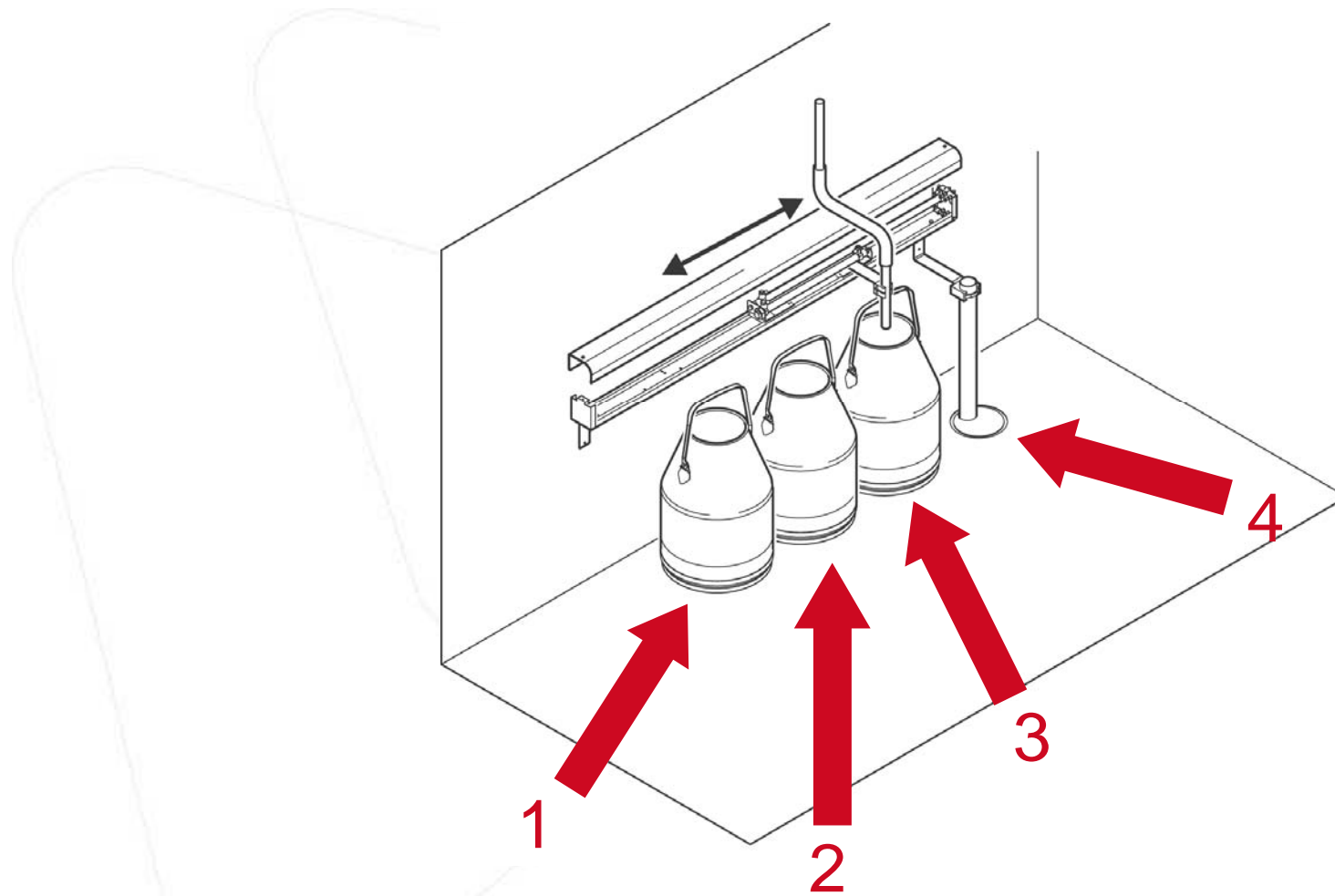
- Programvaren kan automatisk skille ut unormal melk basert på
 - Blod og/eller Konduktivitet
 - Mdi
- Om en spene registreres som unormal kommer all melk til å skille ut
- Beslutningen om utskilling tas når den siste spenekoppen er tatt av
- Bruker definerer nivået for utskilling
 - Bruk det med fornuft!
 - Utskilt melk = ikke solgt melk = ingen inntekt (kan kanskje gis til kalver)
 - IKKE AKTIVERT som forvalg



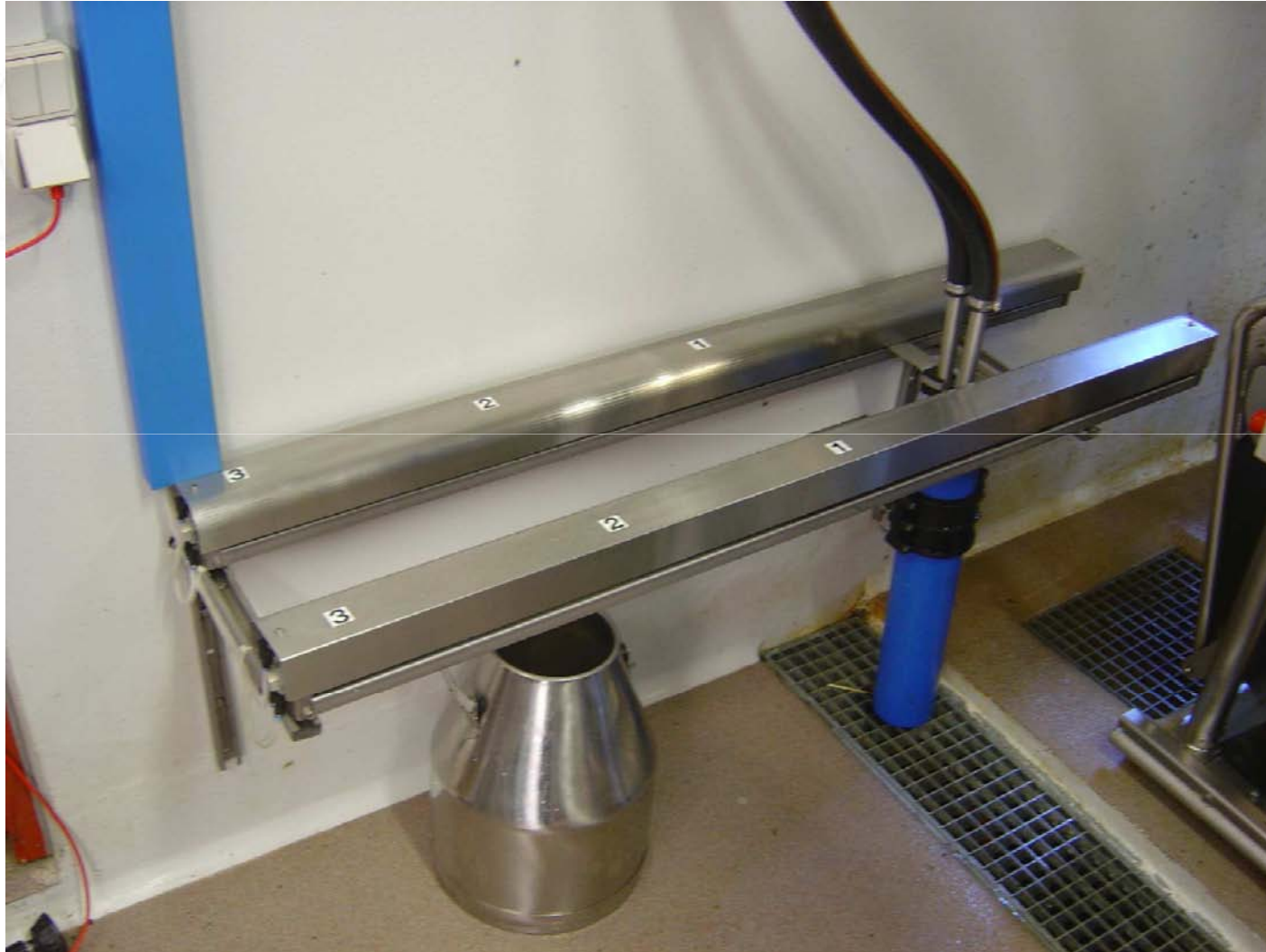
Melkeutskiller



Melkeutskiller



To melkeutskillere monterert sammen



Inntil 30 m mellom VMS og utskilling

