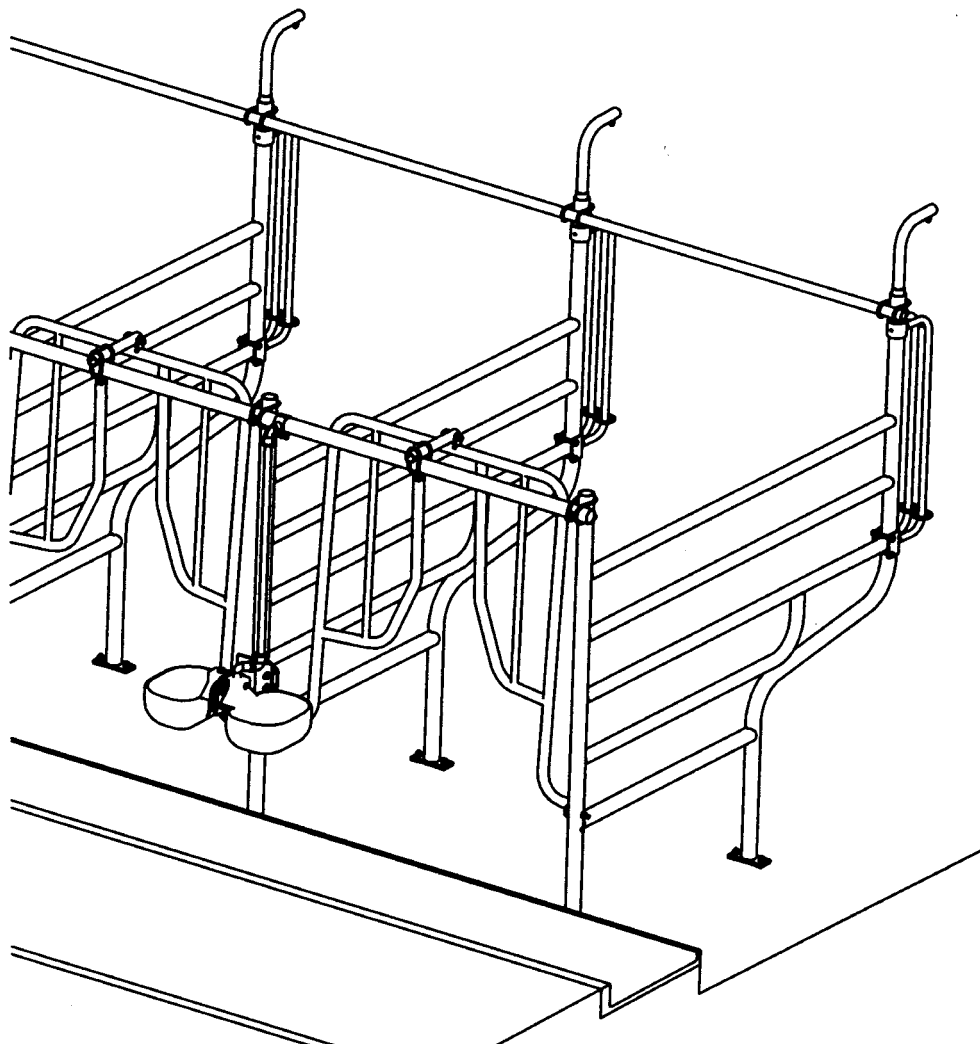


# Kombibås

## Monteringsanvisning



### Verktøyliste:

Drill med 10 mm. stålbor, 10 mm. betongbor

Pipenøkkelsett

Fastnøkler

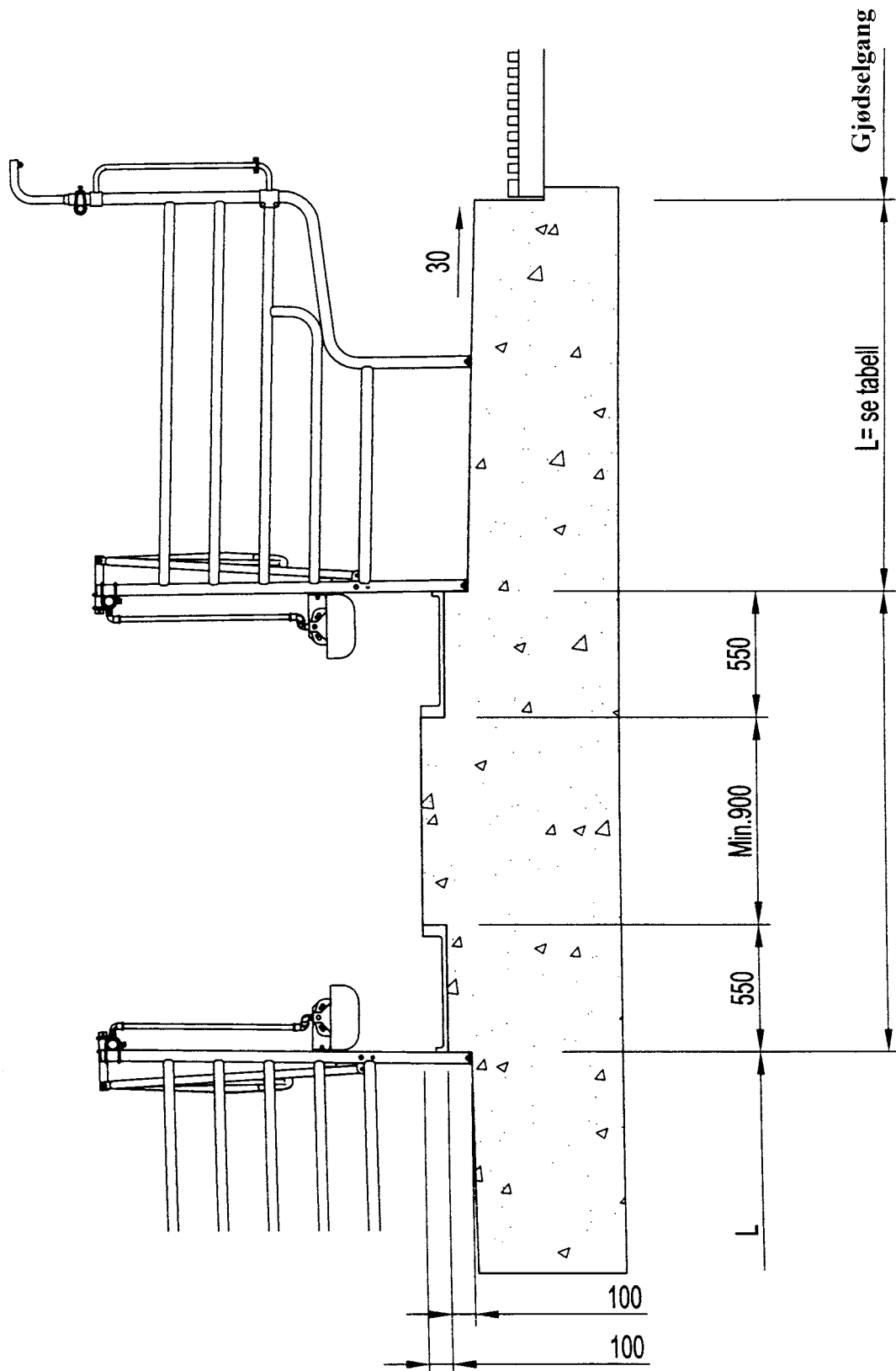
Rørtang

Hammer

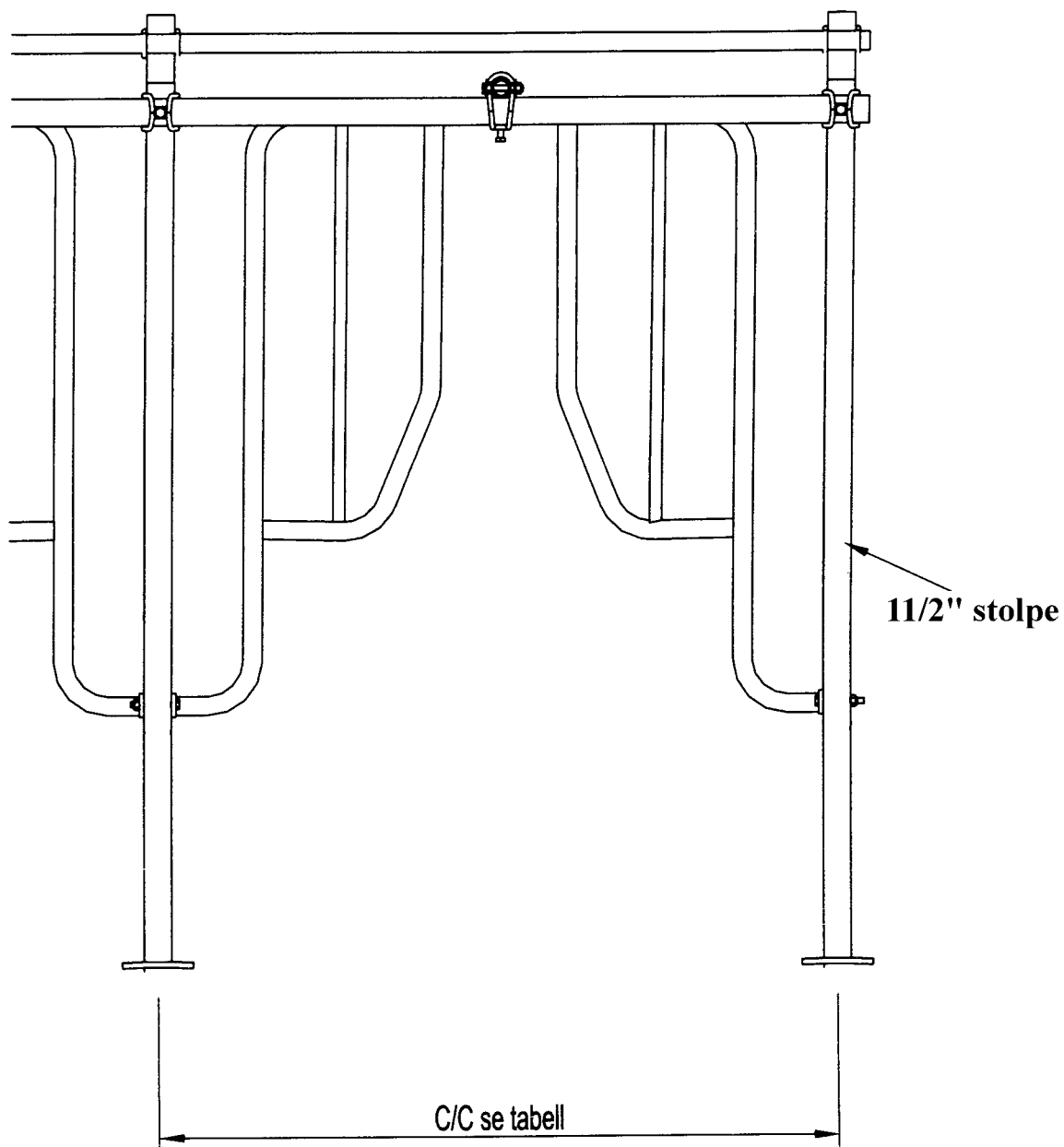
Gjengetape

**Før bygningsarbeidet settes i gang, skal autorisert installatør kontaktes for opplysning om elektriske installasjoner og jording i husdyrrom.**

# Snitt

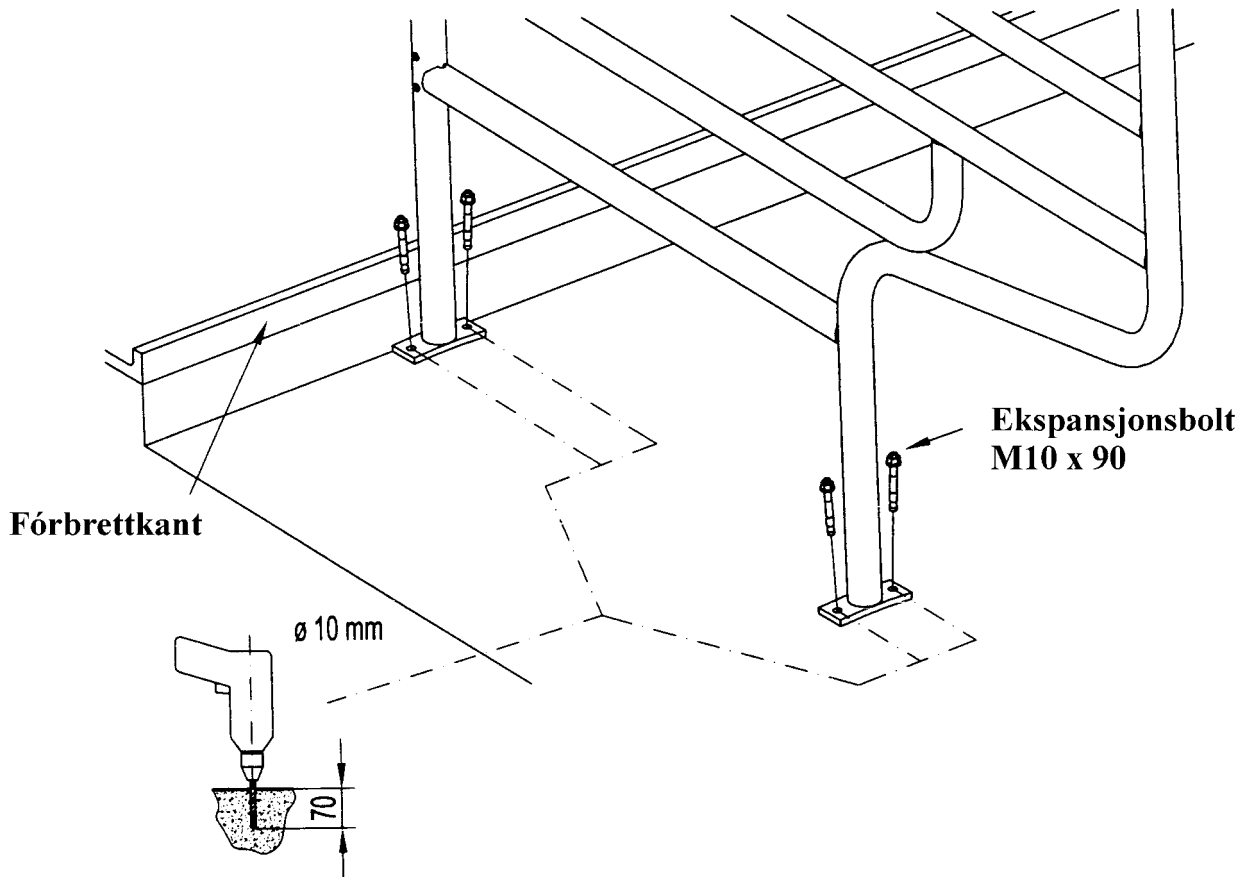


## Måltabell



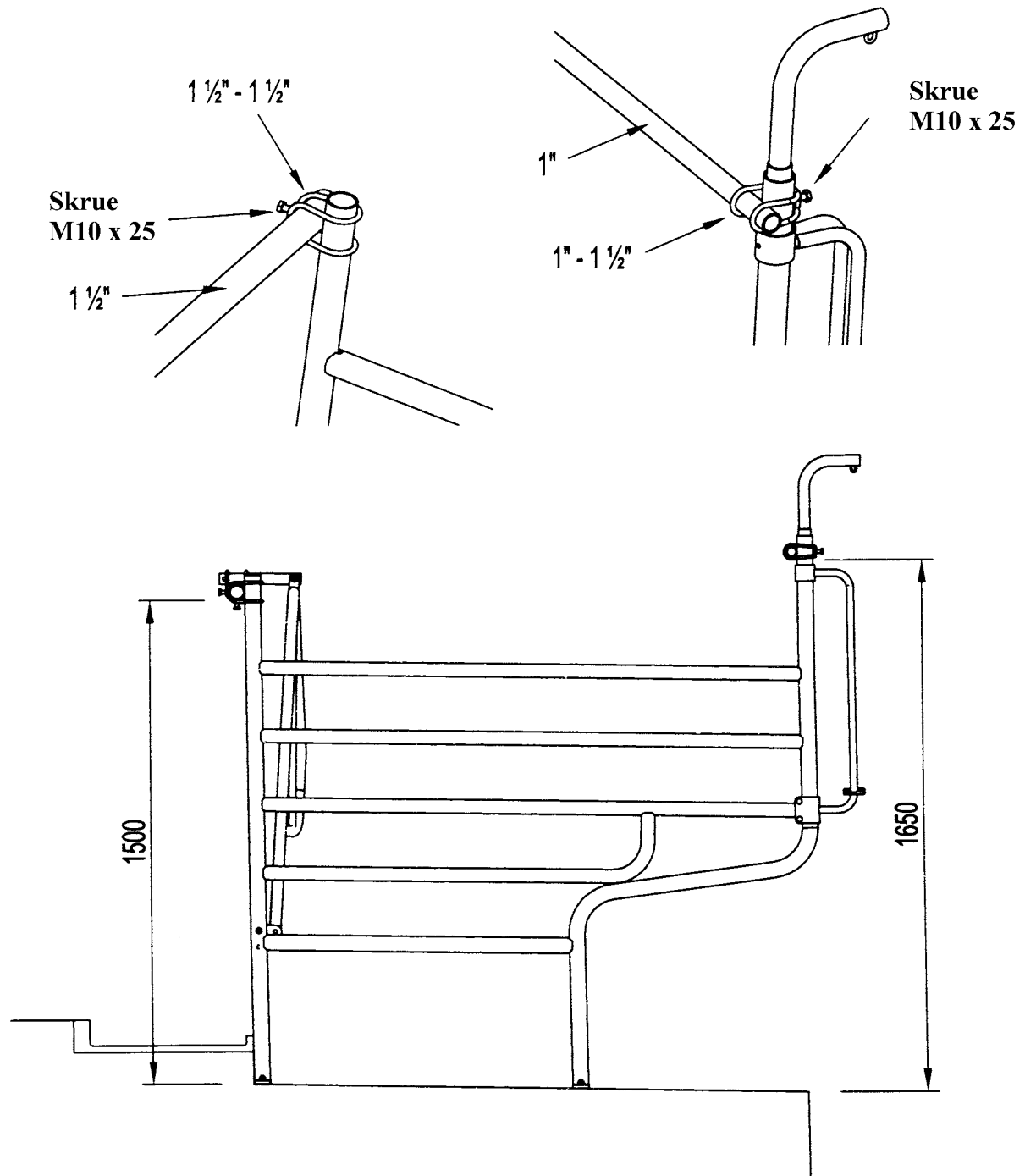
	Største vekt, kg	Båspallens	
		Lengde mm	Bredde c/c mm
Voksne dyr	> 650	1800	1300
Voksne dyr	650	1700	1200
Voksne dyr	500	1600	1100

## Montering av båsskille

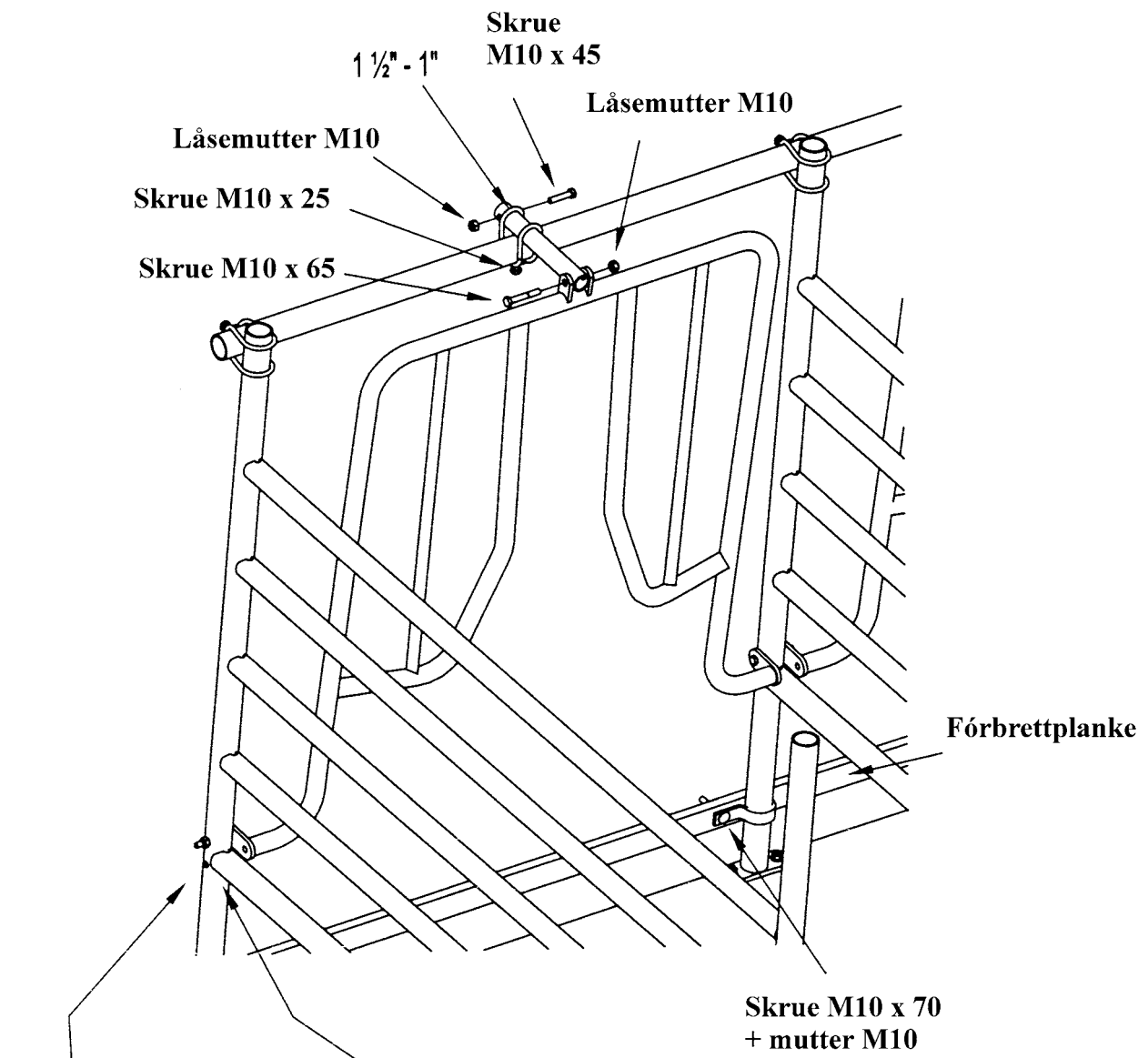


## Montering av fremre og bakre overrør

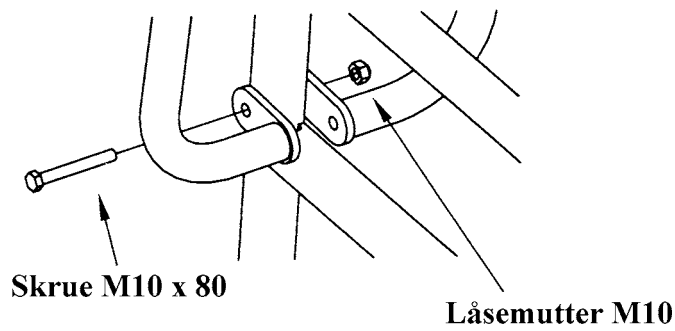
Obs! Tenk på plassering av skjøtemuffe.  
Unngå at den kommer i veien for stolper,  
vanntilkobling samt front.



# Montering av front



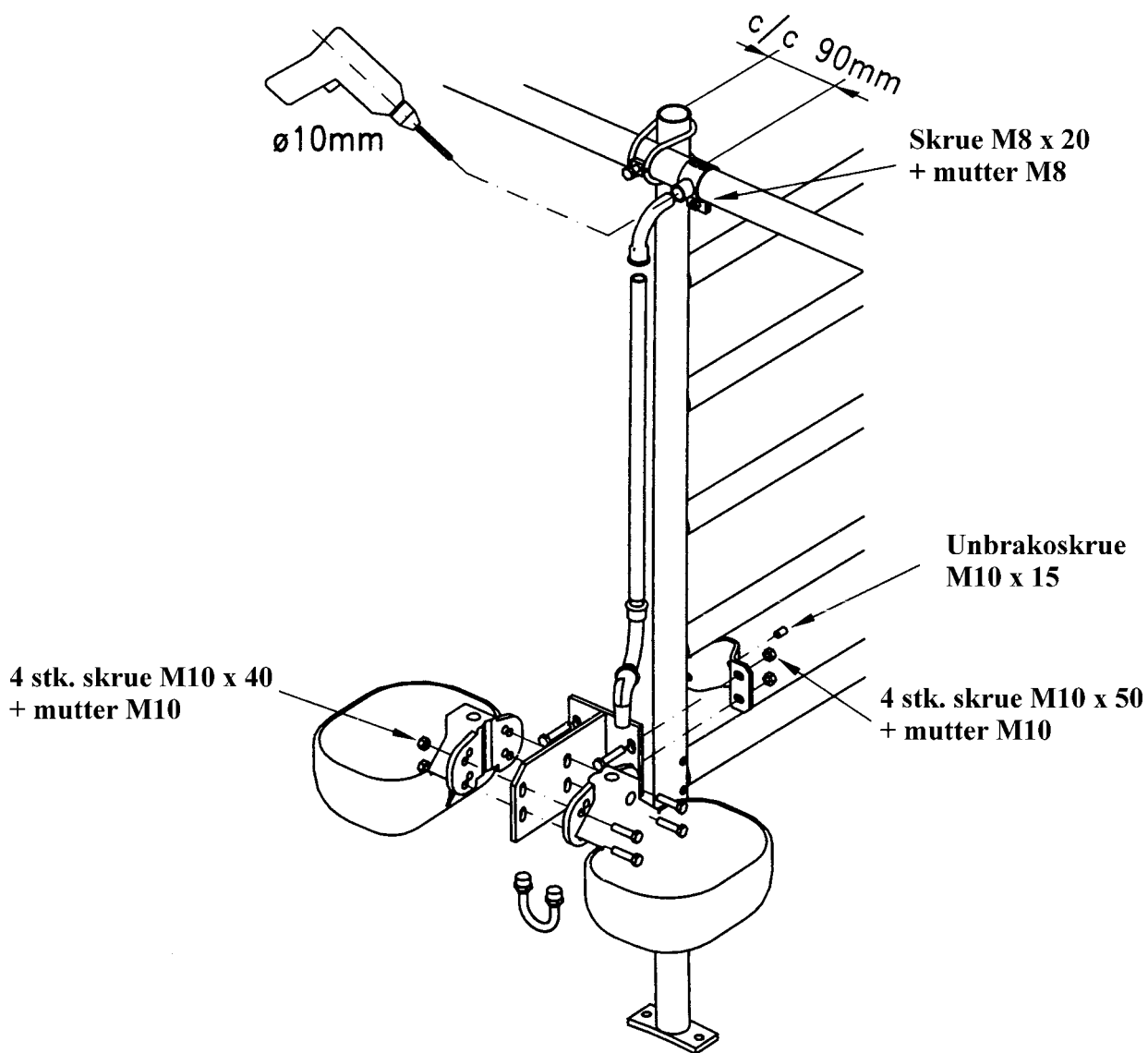
Obs! Til mindre kuraser og høydrektige kviger skal det nederste hullet benyttes.



# Vanntilkobling

## Doble drikkekar over forbrettet

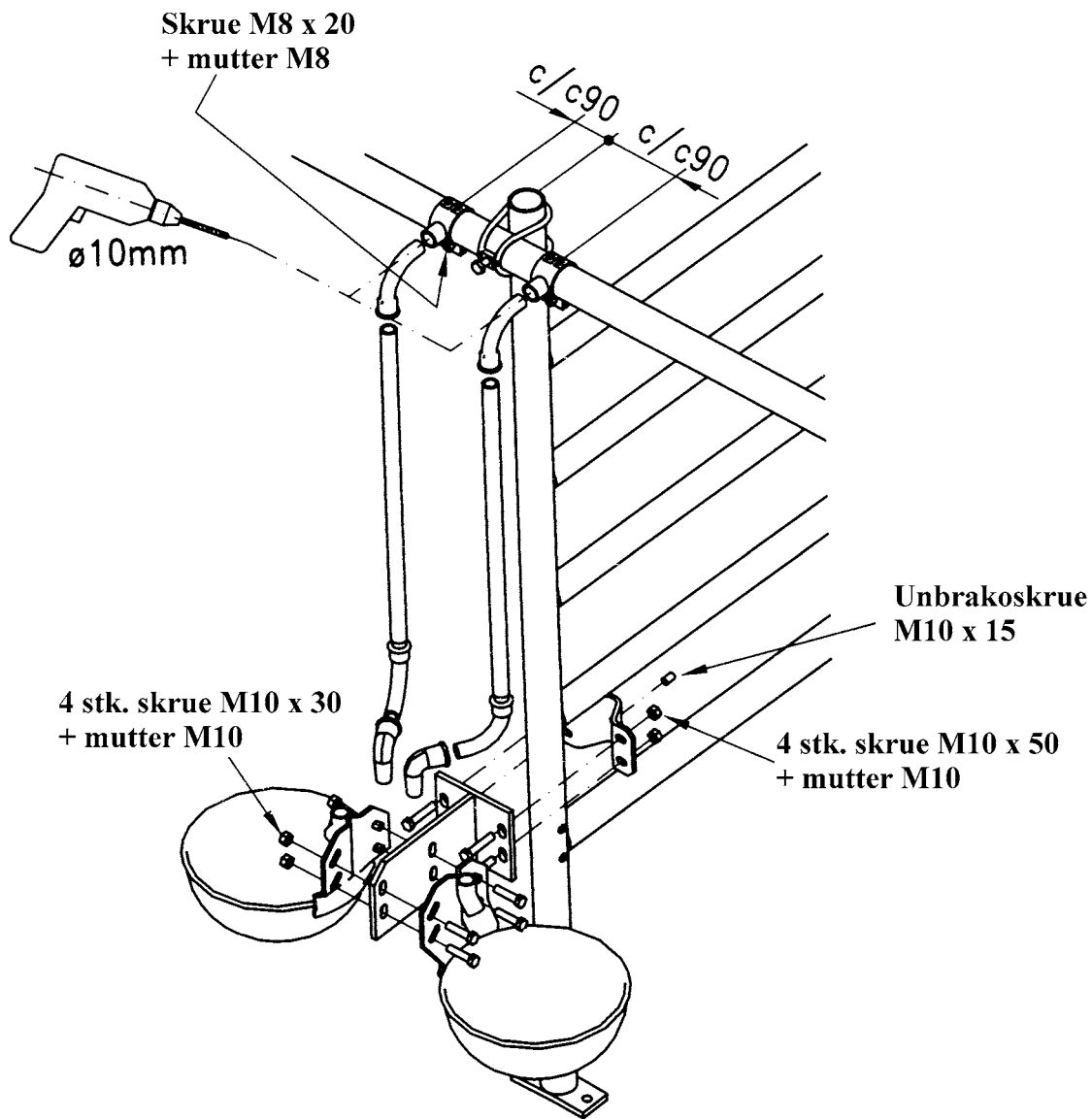
### Dania og Diamant



# Vanntilkobling

## Doble drikkekar over forbrettet

### Colorado

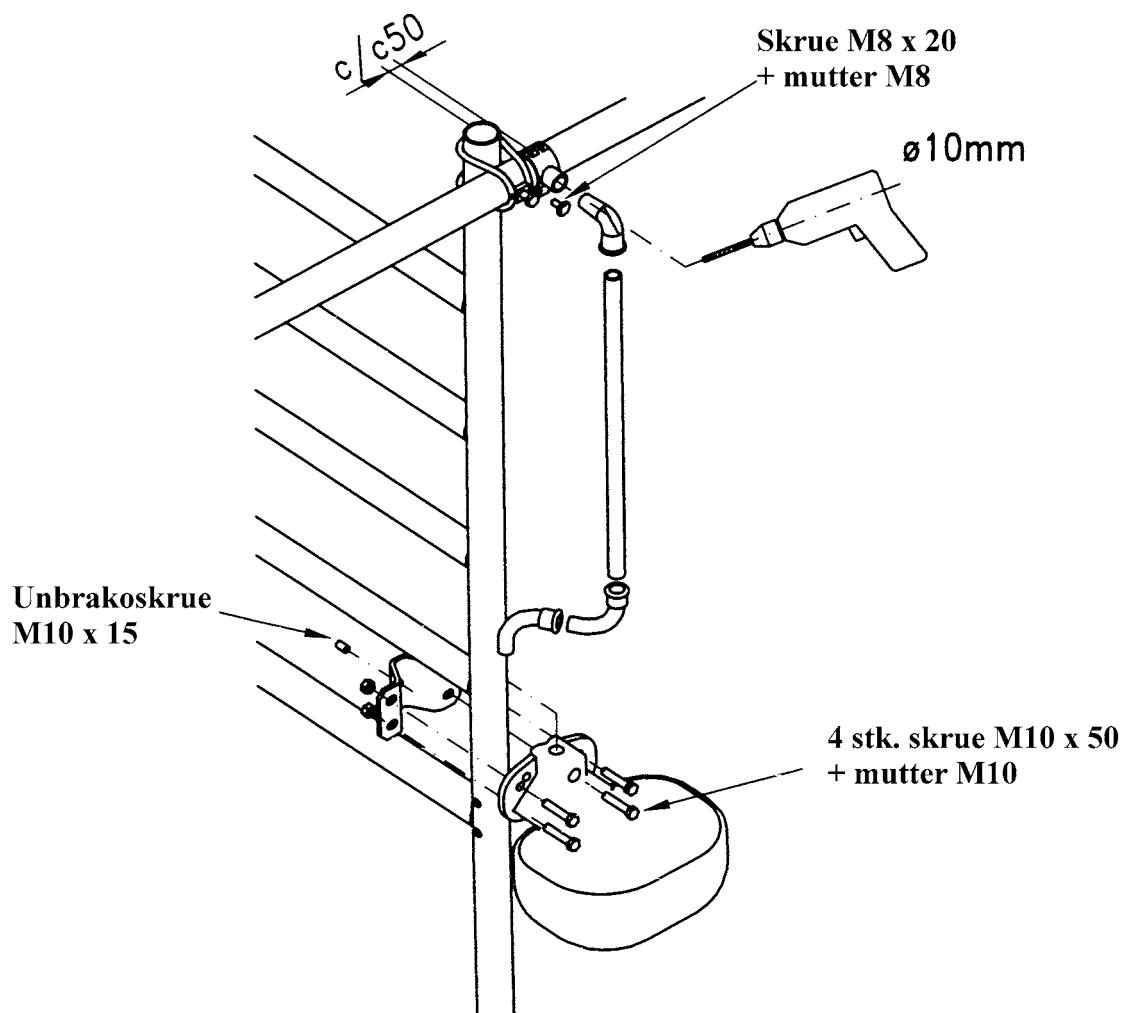


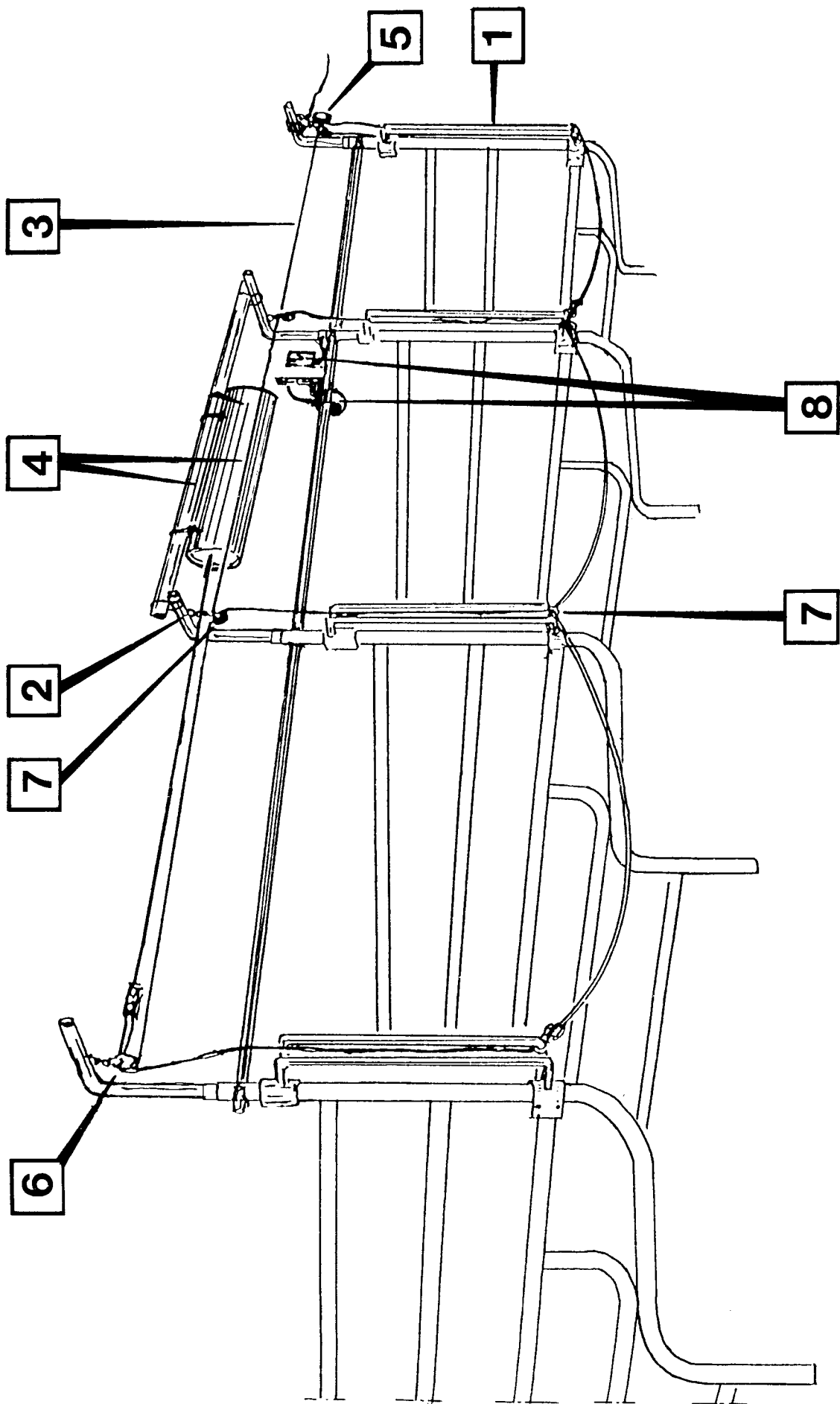


# Vanntilkobling

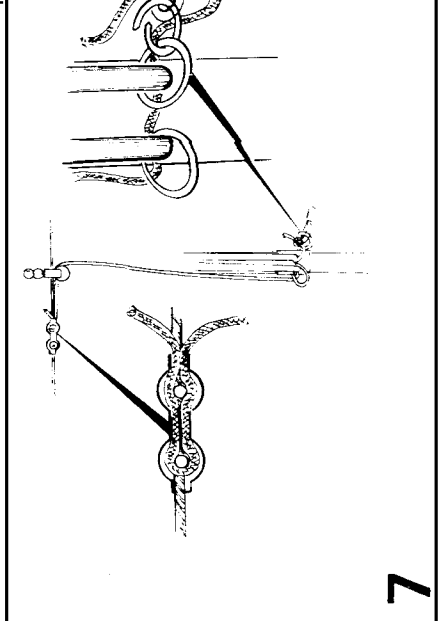
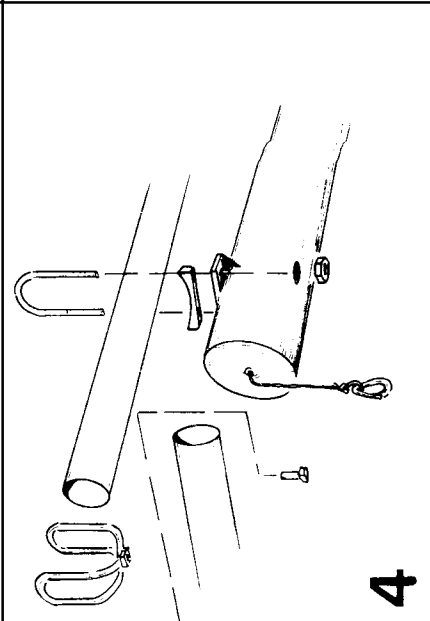
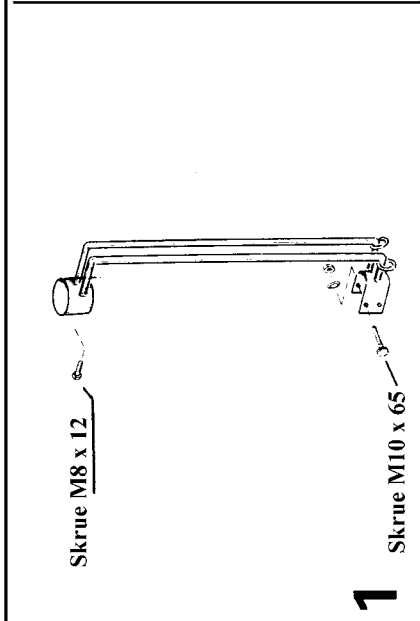
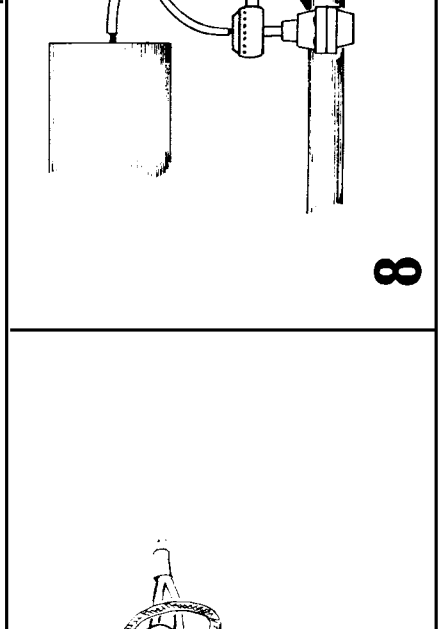
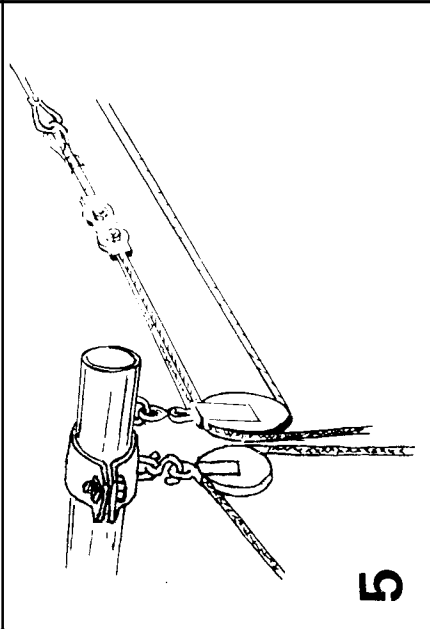
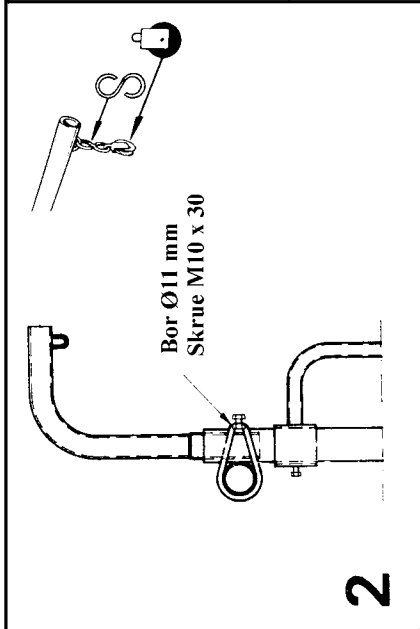
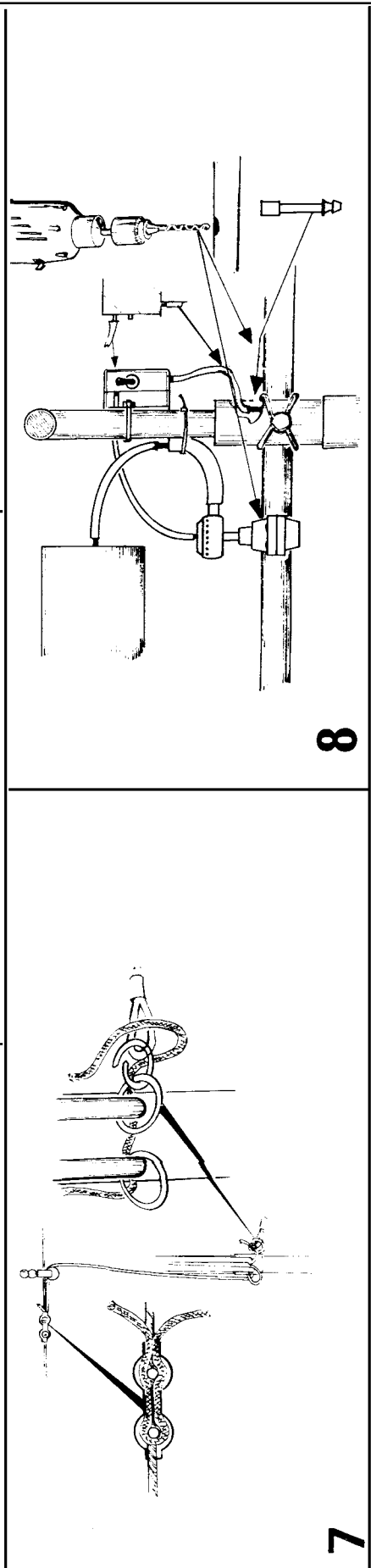
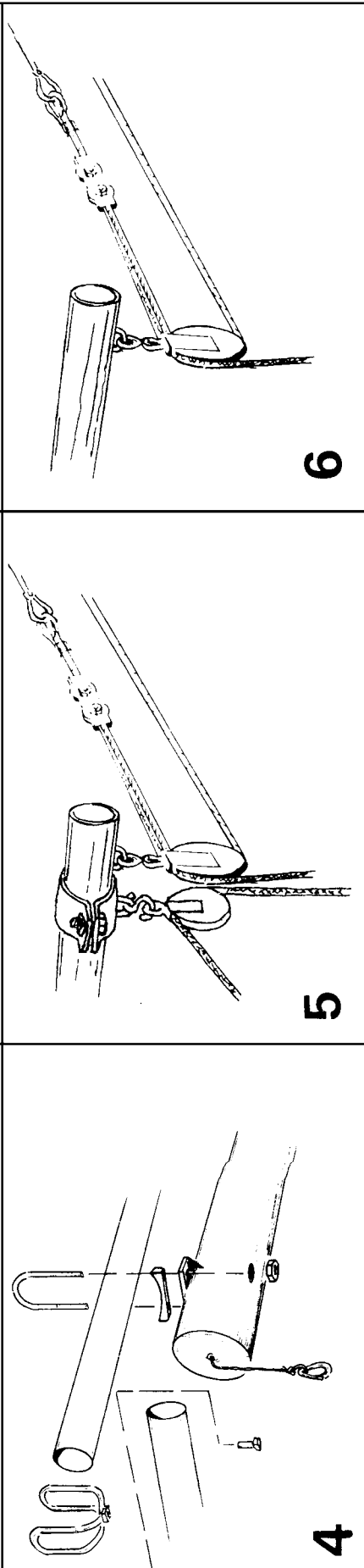
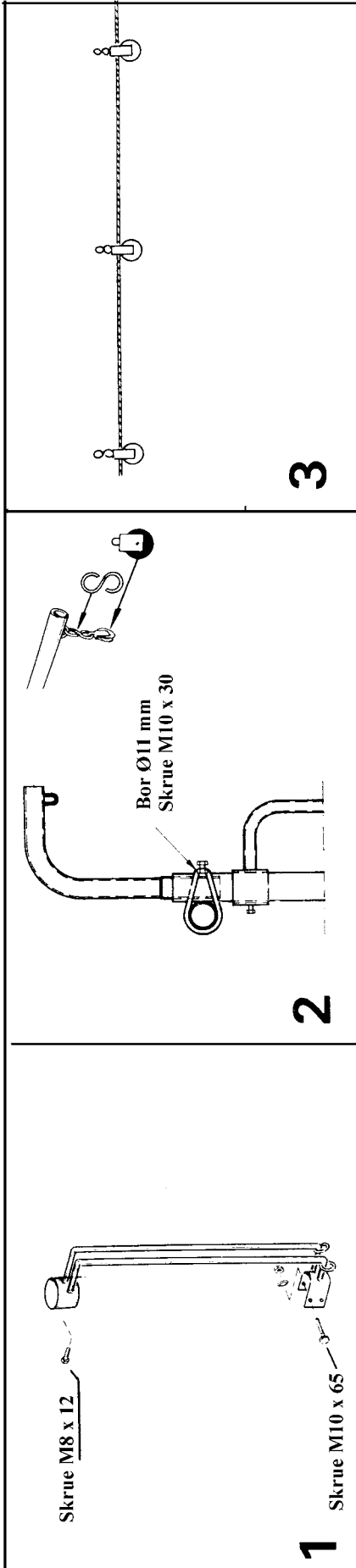
## Enkelt drikkekar over fórbrettet

### Dania og Diamant





Side 9



## Hvordan forlenge levetiden for innredning.

Varmforzinking eller varmforzinking kombinert med pulverlakkering gir i seg selv lang levetid. Ønsker man å forbedre denne ytterligere, kan man behandle spesielt utsatte for eksempel overgang mellom betong og faststøpt stolpe med Fix.

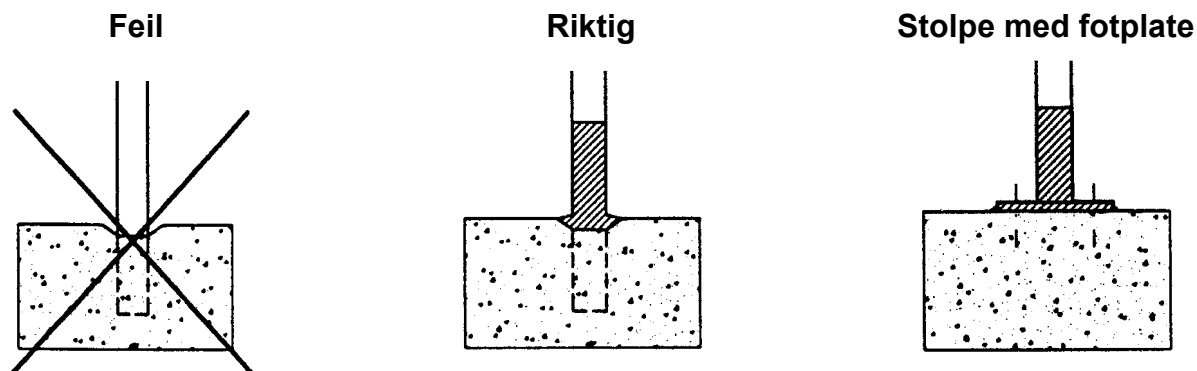
Fix er et 2-komponent løsemiddelfritt epoxymaterial som påføres med slikkepott eller sparkel. Man kan enkelt lage en hulkil som forhindrer at fukt trenger ned mellom stolpe og betong.

### Forarbeid:

Området som skal behandles med Fix slipes med grovt sandpapir eller smergellerret for at Fix skal få godt feste. Flaten må være tørr og ren samt fri for fettrester.

### Påføring:

Nystøpt betong må være ferdig herdet. Stolpene behandles med Fix på stolpens nederste del, ca. 200 mm opp fra gulvet. Lag en hulkil som forhindrer at fukt trenger ned mellom stolpe og betong.



### Vedlikehold:

Minst 1 gang pr. år bør innredningen rengjøres. Eventuelle skader i overflatebehandlingen utbedres.