

**PS 225/335/403/503 – PS 403/503-VITI  
PS 604/754/804/954/1004/1154/1354/1654**

## **Instruksjonsboka**

**Article number:** VN70051539

**Production year:** 2010  
**Effective:** 1001 ≥Mach ID  
**Prod. Series nr:** VN202-VN203-VN204-VN216





## INNHold

Samsvarserklæring	2
Generell beskrivelse	3
Forord	4
Sikkerhetsforskrifter	5
Forklarende tekster til varselmerkene	8
Tekniske data	9
Emballasje og montering	10
Utstyr på traktoren	17
Feste til traktoren	18
Tilkopling av overføringsakselen	19
Montering av deflektorsett	20
Montering av tannhjulkasse	21
Spreddebøyle	22
Spreddebredde og spredebilde	23
Overlapping av et trekantet spredebilde	24
Eksempler på variasjonskoeffisient	25
Overlapping av et trapesformet spredebilde	26
Innstilling av spredemengde	27
Innstilling av deflektorplater og turtall kraftoverføringsaksel	29
Prøvekjøring	30
Beregning av kg/min og kg/ha	31
Spredetabell	31
Spredningen	32
Kantspredning med standard spreder	33
Spredning langs kant med kantspredeplata	33
Instruksjoner for kantspredeplata	33
Spredning langs kant med kantspredebukk	36
Pulverspredning	37
Strøing med salt og grus	38
Arbeid med findoseringssettet	39
Vedlikehold	40
Smøreskjema	41
Rengjøring	42
Tilbehør	43
Spredetabell 18 m	46
Tiltrekkingsmomenter	47
Feiltabell	48

N

## SAMSVARSERKLÆRING

i henhold til europeisk direktiv **98/37/EG**

Vi, **Kverneland Group Nieuw-Vennep B.V.**  
**Hoofdweg 1278**  
**NL-2153 LR Nieuw-Vennep**

erklærer helt under eget ansvar at produktet

**pendelspreder type PS 225-335 / PS 403-503 / PS 403-503 VITI / PS 604-1654**

som denne erklæringen gjelder for, er i samsvar med følgende standarder:

- **EN 12100-1;2;**
- **EN 1553**
- **EN 14017**

Nieuw-Vennep, 01. januar 2009



Production Unit Manager

Ikke noe fra denne boken må mangfoldiggjøres, lagres via automatisering eller på annen måte, eller offentliggjøres; i hvilken som helst form eller på hvilken som helst måte, det være seg elektronisk, mekanisk, optisk, ved fotokopiering, overføring til mikrofilm (inkludert mikro- og makrofiche), opptak eller hvilken som helst annen måte, inkludert alle video- og CD-systemer, hvis det ikke på forhånd foreligger skriftlig godkjenning fra utgiveren.

## GENERELL BESKRIVELSE

Vicon SuperFlow spreder for kunstgjødsel egner seg for spredning av granulert gjødsel, pulver, korn og frø.

PS225-PS503 VITI og PS604 - PS1654 bæres på traktorens hydrauliske løfteinnretning. For alle disse modellene kan et ekstra hjulsett leveres som tilleggsgutstyr. Alle spredere drives av traktorens kraftoverføringsaksel. Den medfølgende overføringsakselen er utstyrt med en slurekoplning som forhindrer overbelastning når kraftoverføringsakselen koples inn.

SuperFlow spredere har et symmetrisk spredebilde. Den gjødselmengden som spres til venstre og til høyre er nøyaktig like stor. Fra midten av sprederen avtar gjødselmengden til venstre og til høyre. På den måten er det med standardmodellen mulig å overlappe spredemønsteret slik at effektiv spredebredde blir på 8-14 meter. Ved å benytte tannhjulasse, som kan leveres som ekstrautstyr, er maksimal spredebredde 15 meter. I kombinasjon med et sett deflektorplater er det mulig å oppnå en arbeidsbredde på 18 meter.

For spredning i andre bredder og for annen bruk kan spesielle spredorer leveres (se side 45).

Med hver spredere leveres et stillbart spjeld. På den måten kan du bestemme ønsket gjødselmengde per minutt ved enhver kjørehastighet. I spredetabellen kan du ved hjelp av oppgitt kg/min finne den stillingen som sprederen må være innstilt på.

I spredetabellen på side 27 kan du lese av korresponderende verdi og raskt og lett vint innstille spredemengden med justeringshendelen i plast (se også side 28).

Før du begynner spredearbeidet kan du prøvekjøre for å kontrollere innstilt spredemengde (se side 30).

Spredereens brukskomfort og spredenøyaktighet vil tilta ytterligere hvis du anvender det elektroniske måle-, justerings- og doseringssystemet som kan leveres som tilbehør til SuperFlow spredere.

## FORORD

I denne instruksjonsboken forklarer vi bruk og vedlikehold av SuperFlow pendelspreder. Boken inneholder opplysninger om innstilling og vedlikehold og gir retningslinjer ved avhjelping av feil.

Les instruksjonene og sikkerhetsforskriftene før du begynner å arbeide med maskinen! Sørg for at denne boken er tilgjengelig for alle som skal jobbe med sprederen.

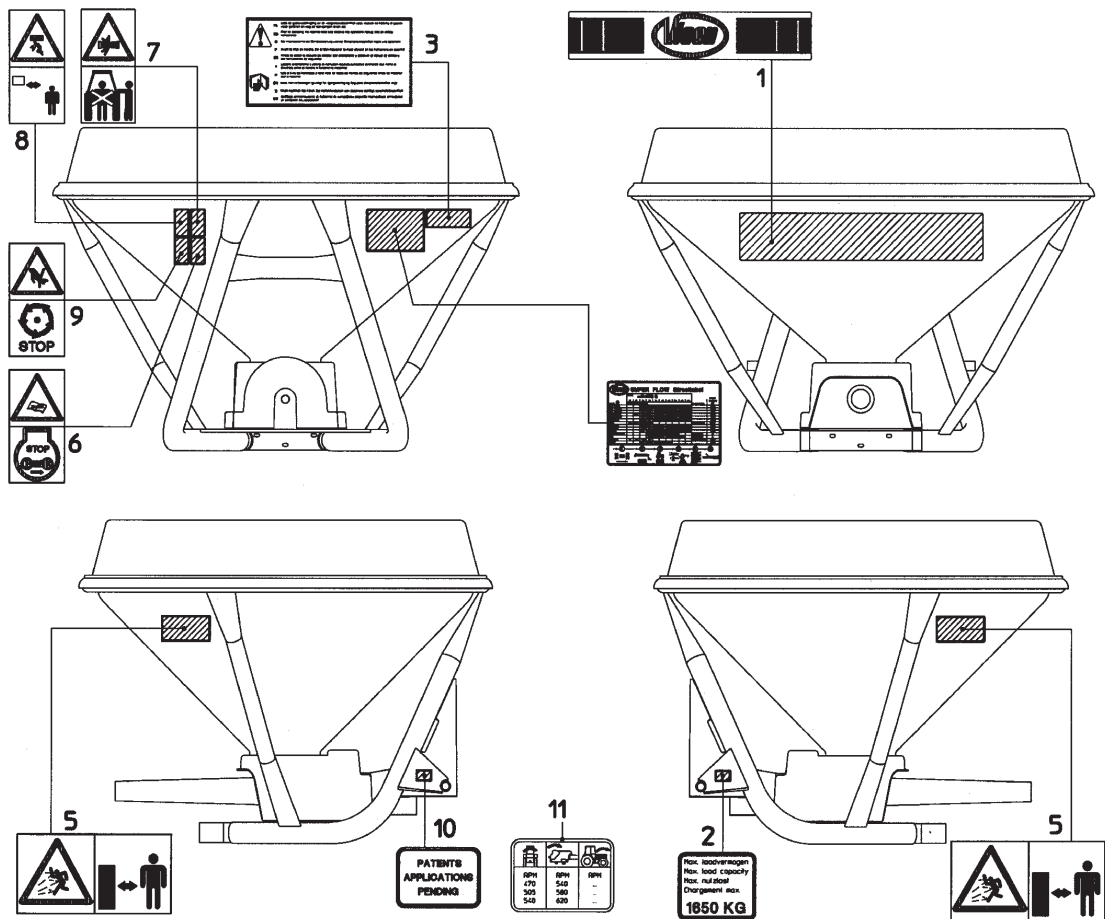
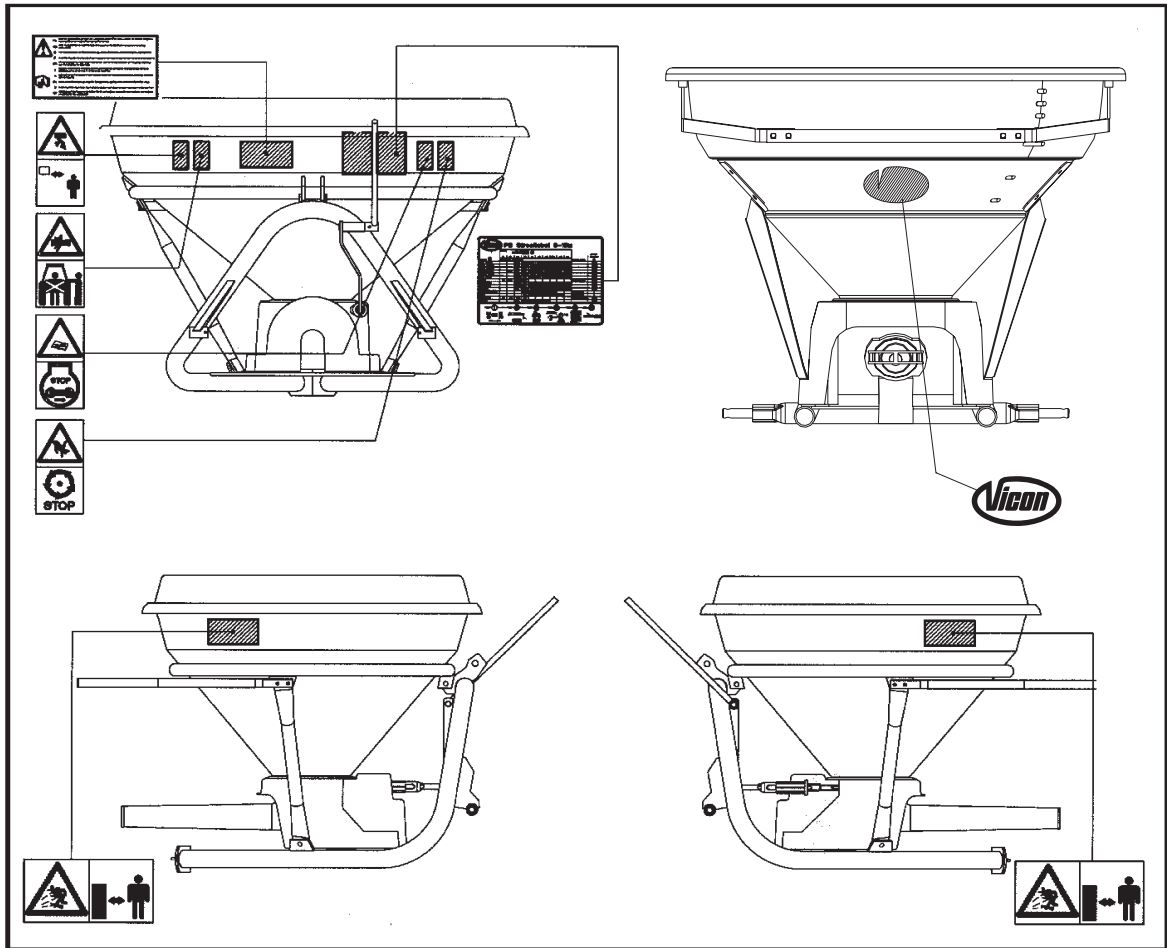
Har du spesielle behov eller spørsmål i forbindelse med sprederen? Da kan du ta kontakt med forhandleren. Han er informert direkte fra fabrikanten og innehar ekspertise, originale maskindeler og riktig redskap. Vedkommende hjelper deg gjerne og raskt.

På maskinrammen og på sprederenheten er det montert et skilt med serienummer. Vennligst noter dette nummeret på GARANTIBEVISET. Send inn det komplett utfylte garantibeviset så raskt som mulig, og ta godt vare på din egen kopi og øvrig maskindokumentasjon.

Disse opplysningene kan være viktige på et senere tidspunkt ved eventuell korrespondanse og bestilling av deler.

*Serienummer maskinrammen*

*Serienummer sprederenhet*



## SIKKERHETSFORSKRIFTER



**FARE:** Når du ser dette symbolet og denne markeringen, er det akutt fare for liv og helse for mennesker og dyr.

**MERK:** Denne markeringen angir mulig fare for skade på maskiner, planter, bygninger osv., men også mulige finansielle og/eller juridiske problemer (garanti, ansvar o.l.).

**OBS:** Dette angir en kommentar som gjør arbeidet mer lettvtint, bedre eller tryggere.

### SIKKERHETSFORSKRIFTER FOR KUNSTGJØDSELSPREDERE

Les gjennom bruksanvisningen før maskinen tas i bruk og følg anvisningene nøye.

#### Generelt

**OBS:** Gi alle råd som sikkerhet osv. videre til andre brukere!

1. Traktorer med påmontert maskin må bare føres av personer som har fylt 18 år. Ungdom på 16 og 17 år må inneha førerkort for traktor.
2. Start og prøvekjøring må aldri foregå i et lukket rom i forbindelse med faren for innånding av avgasser.
3. Kontroller alltid maskinen og traktoren før bruk når det gjelder drift- og trafiksikkerhet!
4. I tillegg til de spesifikke anvisningene i denne bruksanvisningen må også generelle forskrifter når det gjelder sikkerhet og forebygging av ulykker følges! Hold maskinen ren. Det innebærer også fri for gjødsel og dermed reduksjon av brannfaren!
5. Skilt og merker på maskinen gir viktig informasjon om risikofri bruk. Oppfølging av denne informasjonen er for din egen sikkerhets skyld!
6. Følg trafikkreglene og gjeldende forskrifter når de benytter deg av offentlig vei!
7. Sørg for at du kjenner til virkningen av alle systemer og betjeningsorganer før du begynner arbeidet! Under arbeidets gang er det for sent!
8. Bruk ettersittende klær! Unngå løsthengende klesplagg!
9. Etter at driften koples fra, går maskinen fortsatt en stund før den stopper helt! Ikke kom i nærheten av sprederrøret før maskinen står helt stille (se også punkt 45)!
10. Observer området rundt maskinen (og traktoren) før du kjører eller starter maskinen! Vær oppmerksom på barn! Se til at du har tilstrekkelig sikt.
11. Det er forbudt å befinne seg oppå maskinen under arbeid eller transport!
12. Kople til utstyr forskriftsmessig og fest aldri noe på en annen måte enn foreskrevet. Se til at utstyret er festet skikkelig.
13. Vær spesielt forsiktig når maskinen skal koples til eller fra traktoren! Fest løftepinnene med riktige klips og bruke bare toppinnen som følger med eller en av tilsvarende kvalitet.
14. Tilbehør for bruk under transport, for eksempel lys, varselskilt o.l., og eventuelle vernedeler må kontrolleres og monteres!
15. Sett maskinen i riktig stilling for transport langs vei og lås maskinen forskriftsmessig i denne posisjonen.
16. Under kjøring må førerstolen være bemannet til enhver tid!
17. Tilpass kjørehastigheten hele tiden etter forholdene (omgivelser og terreng)! Ved kjøring oppover, nedover eller på tvers i bakker må det ikke foretas noen plutselige retningsendringer!
18. Påmonterte maskiner har innflytelse på kjøreegenskaper, manøvrerbarhet og bremsevirkning! Sørg derfor for at styring og brems er gode nok, eventuelt ved hjelp av frontvekter!
19. I svinger må du ta hensyn til maskinens økte bredde/lengde (svingradius) og større masse (treghet)!
20. Bruk bare maskiner med komplett og intakt sikringsutstyr som virker som det skal! Spreaderens sikkerhetsanordninger forhindrer adgang til farlige deler av maskinen. Derfor må disse holdes i god stand. De er montert for din egen og andres sikkerhet!
21. Ingen må oppholde seg innenfor spreaderens arbeids- og risikoområde!
22. Sett maskinen helt ned før traktoren forlates! Slå av motoren og ta ut tenningsnøkkelen!
23. Ingen må befinne seg mellom spreaderen og traktoren, med mindre kjøretøyet er sikret mot trilling ved hjelp av parkeringsbrems eller klosser under hjulene.
24. Før en maskin skal festes i trepunktsopphengget, må betjeningen av løftemekanismen låses i en stilling slik at det er umulig å løfte eller senke innretningen av vanvare.
25. Maskinkategorien må i alle fall stemme overens med traktoren. Tilpass maskinen om nødvendig!
26. Ved trepunktkoplingen er det fare for ulykker ved klemming og avklipping.



27. Kontrollorgan for trepunktkoplingen utenfor førerhytta på traktoren må kunne betjenes uten å befinne seg mellom traktoren og sprederen.
28. Sørg alltid for at maskinen i transportstilling er festet godt nok sideveis.
29. Hvis det kjøres på vei med hevet maskin må betjeningsorganet være sikret slik at det ikke er mulig å senke maskinen.
30. Kontroller alltid sprederens tilstand før du begynner å arbeide.



31. Kople ut kraftoverføringsakselen, slå av motoren og ta ut tenningsnøkkelen før det utføres arbeid på sprederen.  
**FARE: Maskinen fortsetter å gå en stund etter at den er slått av! Vent til den står helt stille (se også punkt 45).**



32. Reparer skader umiddelbart, før maskinen brukes på nytt!
33. **FARE: Gjødsel som inneholder nitrat kan forårsake eksplosjonsfare hvis gjødsla kommer i kontakt med ild. Fjern derfor alle gjødselrester fra hulrom og rør før du eventuelt utfører sveising eller skjæring på kunstgjødselsprederen.**

#### **Drift med kraftoverføringsaksel og overføringsaksel**

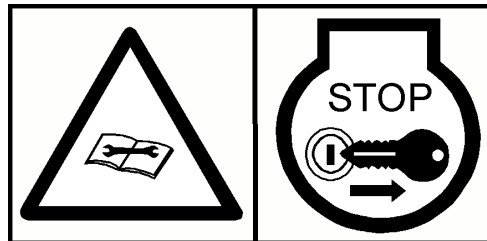
34. Kontroller overføringsakselen før bruk for eventuelle defekter og slitasje.
  35. Bruk bare aksel som er foreskrevet av fabrikanten.
  36. Vernehylser og -kapper på overføringsakselen må være montert og i god stand!
  37. Sørg for foreskrevet overlapping av overføringsakseldelene og vernehylsene, både i transportstilling og driftstilling.
  38. Til- og frakopling av overføringsakselen må kun gjøres når traktormotoren står stille og tenningsnøkkelen er fjernet.
  39. Sørg alltid for at overføringsakselen er riktig montert og sikret.
  40. Lås sikkerhetsanordningen, som hindrer medrotering av overføringsakselen, ved å feste kjetting(e) til et fast punkt.
  41. Sørg før tilkopling at rotasjonsretningen til kraftoverføringsakselen stemmer overens med maskinen som skal brukes! Kraftoverføringsakselens turtall må ikke overskride 540 omdr/min, hvis dette er oppgitt fra traktorfabrikanten.
  42. Kople aldri inn kraftoverføringsakselen når motoren står stille!
  43. Hvis det arbeides med kraftoverføringsakselen, må ingen befinne seg i nærheten av den roterende kraftoverføringsakselen eller overføringsakselen!
  44. Kople alltid fra kraftoverføringsakselen hvis det er fare for at vinkelen i kardangkoplingen skal bli for stor, og også hvis den går unødig!
45. **FARE: Etter utkopling av kraftoverføringsakselen er det fare for at maskinen fortsetter å gå på grunn av massetregheten! Hold deg borte fra sprederen, Først når den har stoppet helt er det trygt å arbeide på maskinen!**
46. Maskiner som drives av en overføringsaksel, og overføringsakselen selv, må bare rengjøres, smøres eller justeres etter at kraftoverføringsakselen er koplet fra, motoren slått av og tenningsnøkkelen fjernet!
  47. Overføringsakselen legges i den tilhørende holderen på maskinen når den er koplet fra!
  48. Skyv på beskyttelseshylsen til kraftoverføringsakselen så snart overføringsakselen er koplet fra!

**LET OP:** Sprederen er konstruert for å BÆRE en spesiell masse, ikke for å TREKKE denne! I henhold til internasjonal CE-regelgivning er det da heller ikke tillatt at sprederen har en trekkfunksjon. Montering av et hengerfeste har negativ innflytelse på maskinens konstruksjon. Kverneland påtar seg ikke noe som helst ansvar for eventuell skade som oppstår ved slik bruk.

## FORKLARENDE TEKSTER TIL VARSELMERKENE

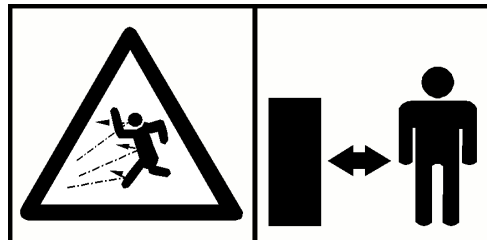
### Stopp motoren og forhindre at den kan startes igjen under arbeid på maskinen.

Du unngår da livsfarlige situasjoner som oppstår når en maskin plutselig begynner å gå. Tenk også på innkopling av vanvare hvis motoren skulle fortsette å gå!



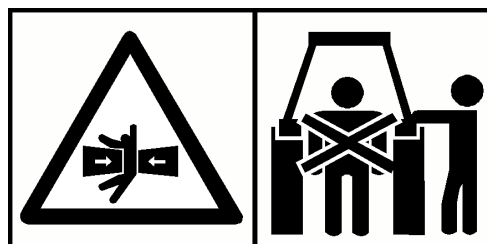
### Hold avstand: Gjenstander kan slynges ut med stor kraft!

Vær oppmerksom på gjødsel som slynges ut sidelengs og bakover. Hold deg derfor alltid på trygg avstand. Vær ekstra oppmerksom ved arbeid i nærheten av veier og bygninger! Etter at maskinen er slått av, fortsetter den å gå en liten stund: Vent til maskinen har stoppet helt!



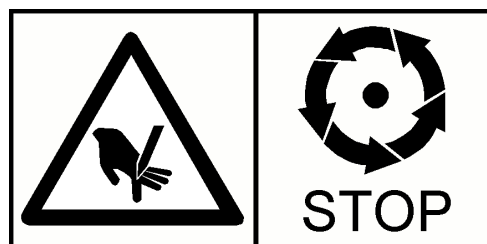
### Ved feste av maskinen til traktoren må løfteinnretningen bare betjenes utenfor fareområdet!

Mellom traktoren og maskinen er det risiko for å bli klemt av løftemekanismen. Derfor må løftemekanismen kun betjenes utenfor risikoområdet!



### Ikke kom nær maskinen før denne har stoppet helt!

En roterende maskin stopper ikke momentant: Den fortsetter å gå en liten stund. Så lenge en maskin går, er det vanskelig eller umulig å få øye på roterende deler. Hold avstand til alle deler står helt stille!



### Hold deg utenfor rekkevidden til maskindeler som kan slås ned!

En slik del kan plutselig og med stor kraft (på grunn av vekt, men også hydraulisk kraft!) utløses. Det er ikke alltid tilstrekkelig å slå av maskinen for å unngå ulykker: Det kan fortsatt være trykk i det hydrauliske systemet og vekt er det umulig å slå av!



### Hold avstand til overføringsakselen!

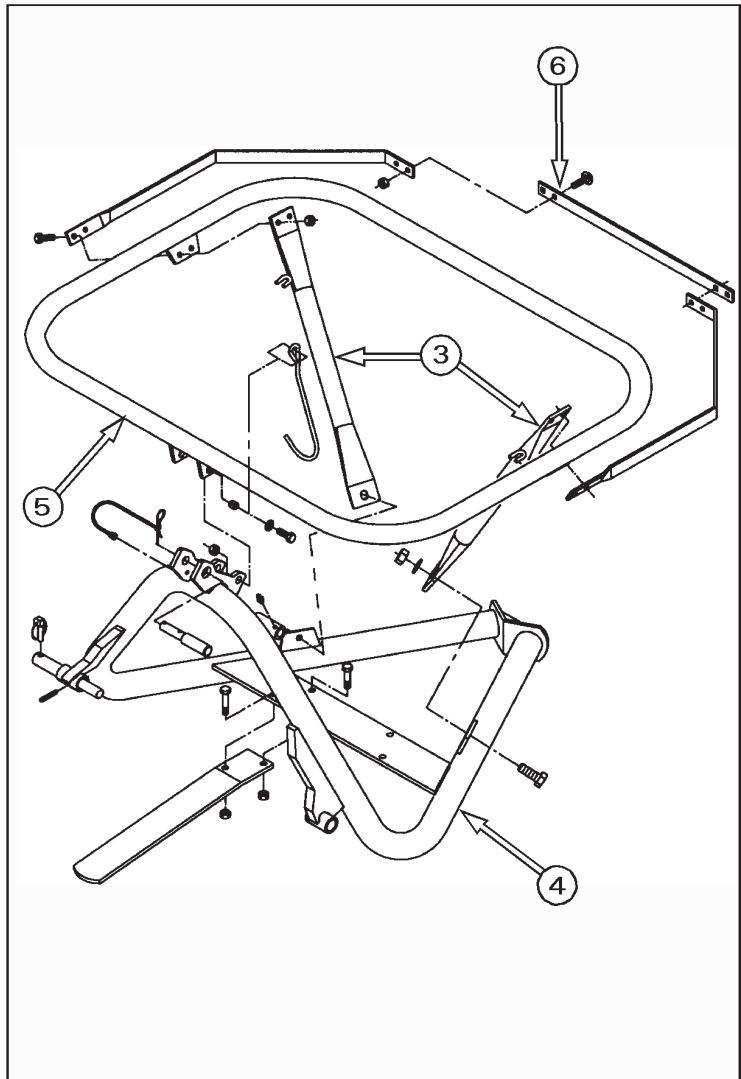
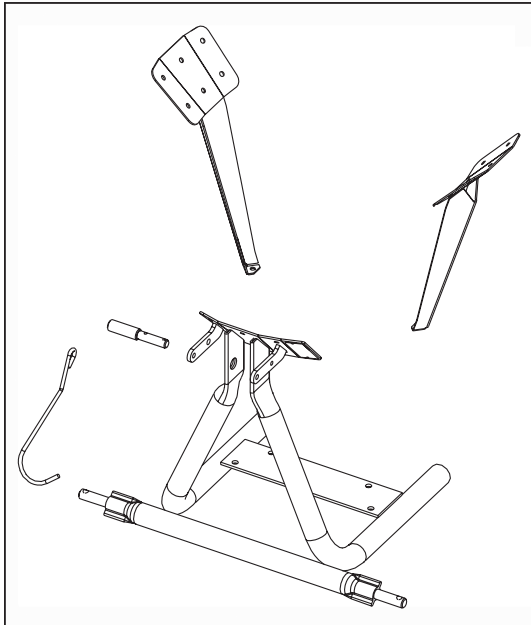
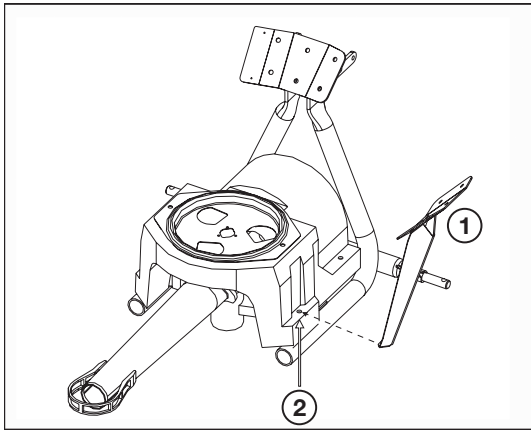
Roterende deler kan ta tak i og trekke med seg klær, hår osv. Med alt det fører med seg! Sørg for en god beskyttelse av overføringsakselen. Vær spesielt oppmerksom på aksler bak plater uten egne sikkerhetsinnretninger!



## TEKNISKE DATA

Type	225	335	403	503	403 VITI	503 VITI
Beholdervolum (liter)	220	330	400	500	400	500
Maksimum lassvekt (kg)	330	330	600	600	600	600
Beholderhøyde (cm)	55	71	60	72	60	72
Beholderbredde (cm)	106	106	144	144	144	144
Beholderdybde (cm)	106	106	113	113	113	113
Påfyllingshøyde (cm)	83	99	89	101	89	101
<b>Vekt (kg)</b>						
Ramme	19	19	65	65	65	65
Spredemekanisme	40	40	40	40	40	40
Beholder	8	11	17	23	14	14
Totalt (Rør + overføringsaksel)	80	85	125	130	125	130
Totalt trukket modell	-	-	-	-	-	-
Feste i trepunkt (kat)	I	I	I/II	I/II	I/II	I/II
Turtall kraftoverføringsaksel (omdr/min)	540	540	540	540	540	540
Antall smørenipler	5	5	6	6	6	6
Maksimal spredebredde (m)	14	14	14	14	14	14
Dekkdimensjon trukket modell			11.5/80 - 15,3 AW - 8 PR/6 15.0/55 - 17 AW - 10 PR/6 500/50 - 17 AW - 10 PR/6			
Lydnivå (dBA)			mindre enn 70			

Type	604	754	804	954	1004	1154	1354	1654
Beholdervolum (liter)	600	750	800	950	1000	1150	1350	1650
Maksimum lassvekt (kg)	1650	1650	1650	1650	1650	1650	1650	1650
Beholderbredde (cm)	174	174	174	174	174	174	174	174
Beholderdybde (cm)	154	154	154	154	154	154	154	154
Påfyllingshøyde, montert (cm)	96	96	106	106	116	116	125	141
Påfyllingshøyde, trukket (cm)	161	161	171	171	181	181	190	200
Påfyllingshøyde, trukket 18 m (cm)	176	176	186	186	196	196	205	221
<b>Vekt (kg)</b>								
Påmontert modell	130	151	155	158	165	171	178	184
Tannhjulasse 15/18 m: + 7 kg								
Deflektorplater 18 m: + 18 kg								
Feste i trepunkt (kat)	II	II	II	II	II	II	II	II
Turtall kraftoverføringsaksel (omdr/min)								
1 - 14 m	540	540	540	540	540	540	540	540
15 m (med tannhjulasse):	540	540	540	540	540	540	540	540
18 m (med tannhjulasse):				(470 - 505 - 540)				
Antall smørenipler	6	6	6	6	6	6	6	6
Maksimal spredebredde (m)	18	18	18	18	18	18	18	18
Dekkdimensjon trukket modell			11.5/80 - 15,3 AW - 8 PR/6 15.0/55 - 17 AW - 10 PR/6 500/50 - 17 AW - 10 PR/6					
Lydnivå (dBA)			mindre enn 70					



## EMBALLASJE OG MONTERING

I forbindelse med transporten leveres sprederen så kompakt som mulig.

Sprederen settes sammen av følgende deler:

- rammen
- spredemekanismen
- beholderen (eventuelt med forhøyingskant)
- spredarøret
- betjeningshendelen, hydraulisk eller elektrisk betjening
- reguleringsstaven
- overføringsakselen

Hvis omrører leveres som ekstrautstyr, anbefaler vi at denne bare monteres ved spredning av pulver og fuktig gjødsel.

**OBS:** Monter **ALDRI** omrøreren ved spredning av granulat, fordi gjødsla da vil pulveriseres av omrøreren.

## MONTERINGSREKKEFØLGE

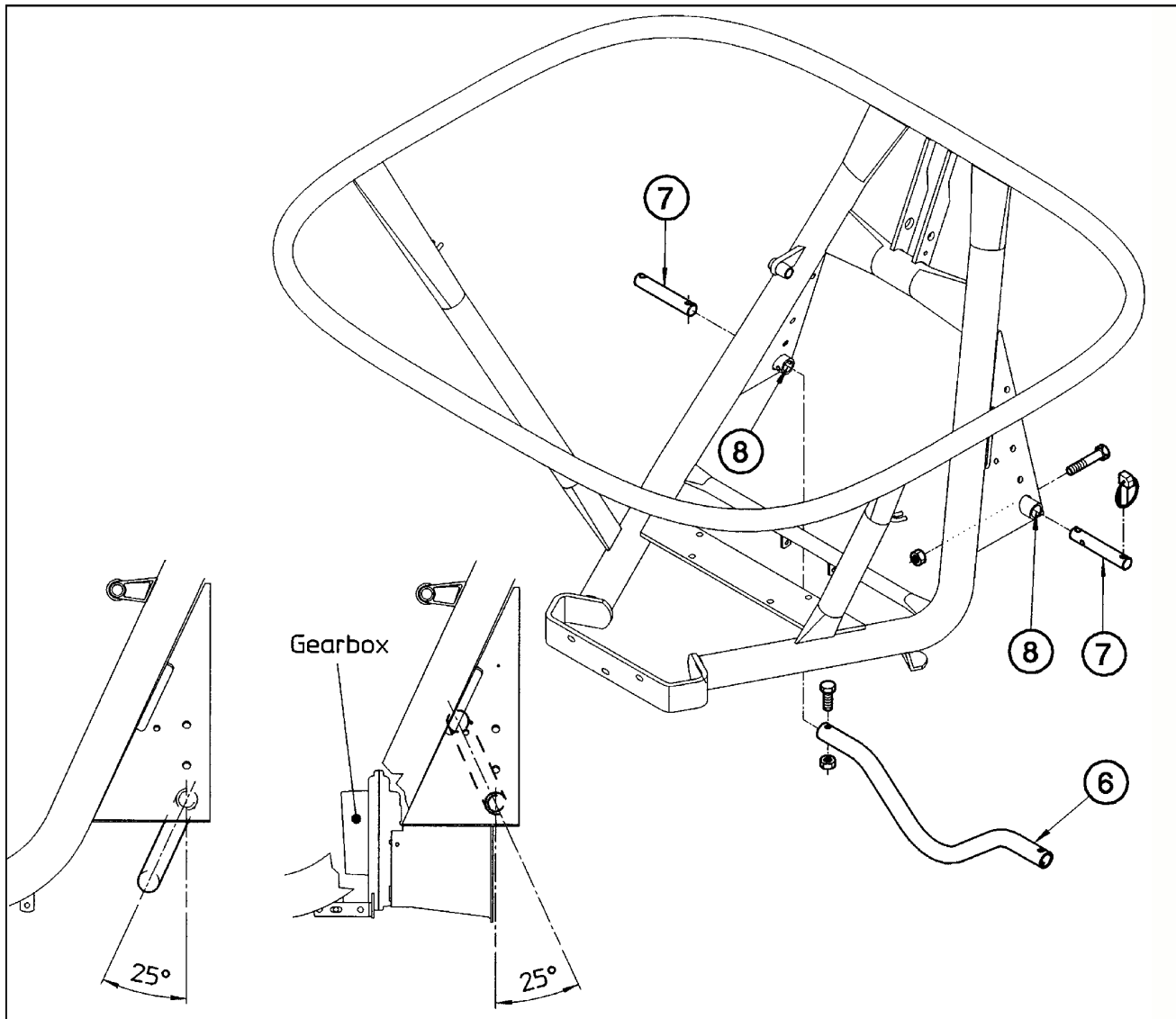
### Ramme

#### PS 225-335

- Monter støttene for beholderen (1) under ringen til festeskruene for kappen (2).
- Monter vernebøylen (6) med hensyn til spredarørets slagbevegelse etter at beholderen er satt på plass.

#### PS 403-503

- Monter støttene til øvre del av rammen (3).
- Fest nedre (4) og øvre (5) del av rammen til hverandre ved hjelp av de passhyslene, skruene og mutrene som følger med.
- Monter vernebøylen (6) med hensyn til spredarørets slagbevegelse.



## EMBALLASJE OG MONTERING

I forbindelse med transporten leveres sprederen så kompakt som mulig.

Sprederen settes sammen av følgende deler:

- rammen
- spredemekanismen
- beholderen (eventuelt med forh yingskant)
- spredet rett
- betjeningshendelen, hydraulisk eller elektrisk betjening
- reguleringsstaven
- overf ringsakselen
- tannhjulskasse (15 og 18 m)
- deflektorsett + bøyle (18 m)

Hvis omrører leveres som ekstrautstyr, anbefaler vi at denne bare monteres ved spredning av pulver og fuktig gjødsel.

**OBS:** Monter **ALDRI** omrøreren ved spredning av granulat, fordi gjødsla da vil pulveriseres av omrøreren.

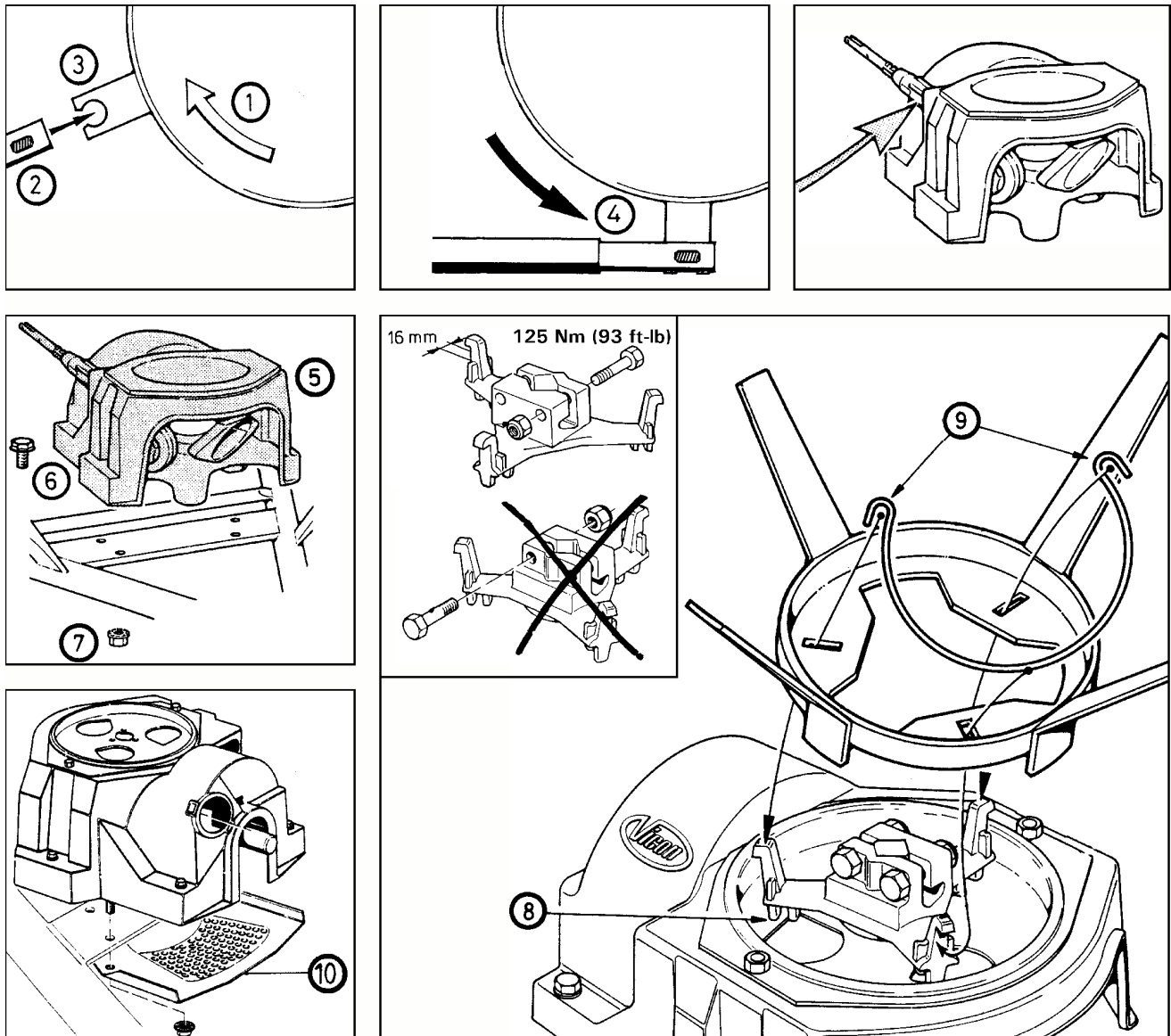
## MONTERINGSREKKEFØLGE

### Rammen PS 1004 / PS 1654

For rammer av denne typen behøver bare en ekstra aksel **(6)** å monteres ved et beholdervolum på 1150 liter eller mer.

- Sett den ekstra akselen **(6)** på plass, som angitt.
- Stikk løftepinnene **(7)** fra utsiden av rammen i tilhørende hull **(8)**, og fest med skruer og mutre.
- Fest nå ekstra akselen godt med skruer og mutre som hører til.

**OBS:** Hvis du også skal montere tannhjulskasse, må du montere akselen i en annen posisjon!



### Reguleringsstav i nylon

- Vri på spredeenhetens (5) doseringsskive (1) slik at denne lukkes og stikk reguleringsstaven i nylon (2) inn i "nøkkelhullet" (3).
- Skyv deretter doseringsskiva tilbake til anslaget (4).

### Spredemekanismen

Spredeenheten (5) festes til rammen med fire M12 skruer og selvlåsende mutre.

- Plasser spredeenheten (5) på rammen.
- Fest verneplata (10) til svinghjulet på undersiden av rammen.
- Stikk skruene ovenfra gjennom rammen (6) og stram dem deretter til for hånd med fire selvlåsende M12 mutre (7) (mutrene trekkes skikkelig til først når beholderen er satt på).

### Omrørerset (ekstrautstyr)

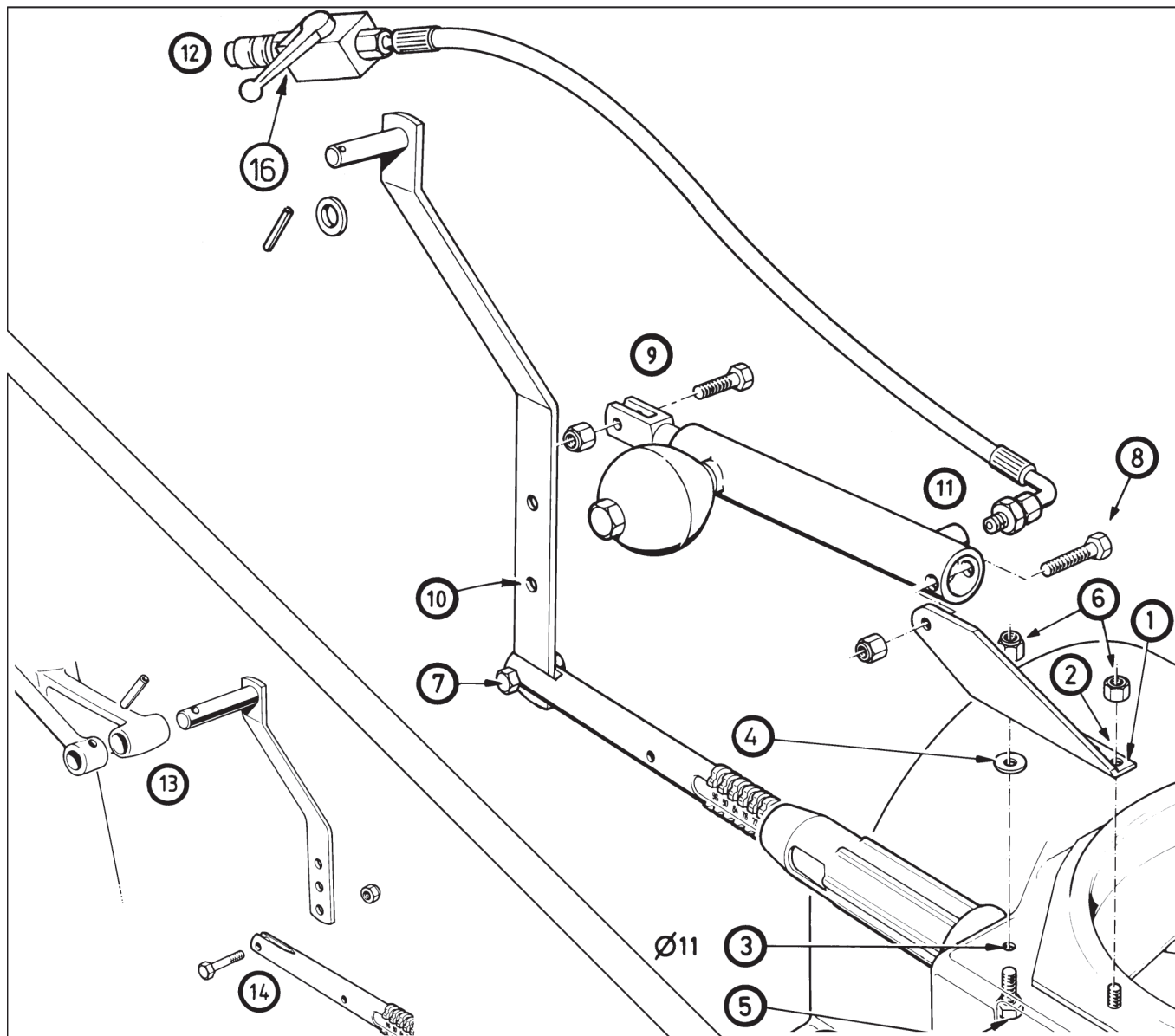
Dersom spredere leveres med omrørerset (for spredning av pulverformet eller fuktig gjødsel), kan standard agitator bli sittende.

- Trekk til de to klemmskruene med korrekt tiltrekkingmoment: 125 Nm.

**OBS:** Korrekt posisjon for agitatorarmene i forhold til hullene i spredeplata er meget viktig. Rørepinnene (8) må foreta sine bevegelser over utløpsåpningene. Den eneste riktige måten er illustrert på tilstøtende side.

Monter omrøreren på følgende måte:

- Plasser omrøreren med låsefjær over den bredeste søtteammen.
- La deretter omrøreren gli ned over de to andre armene.
- Lås omrøreren med de to krokene (9).



### Hydraulisk fjernkontroll (ekstraustyr)

Særlig ved sprednermodeller som trekkes eller ved traktorer med lukket førerkabin er den hydrauliske fjernkontrollen et nyttig tilbehør. Via traktorens enkeltvirkende tippkoplning kan du stenge sprednerens doserings-skive. Åpning skjer automatisk, med gasstrykk, så snart du fjerner trykket i det hydrauliske systemet. Det er best å montere den hydrauliske fjernkontrollen før hendel for manuell betjening og beholder er montert.

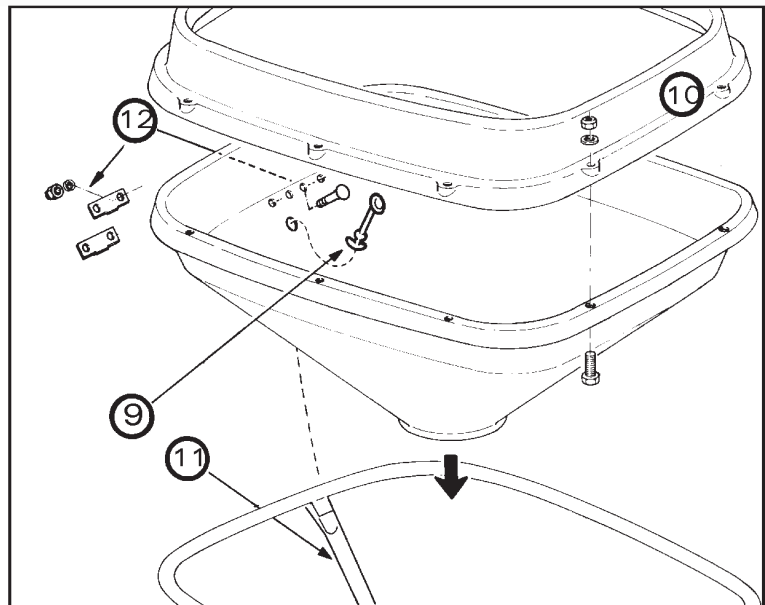
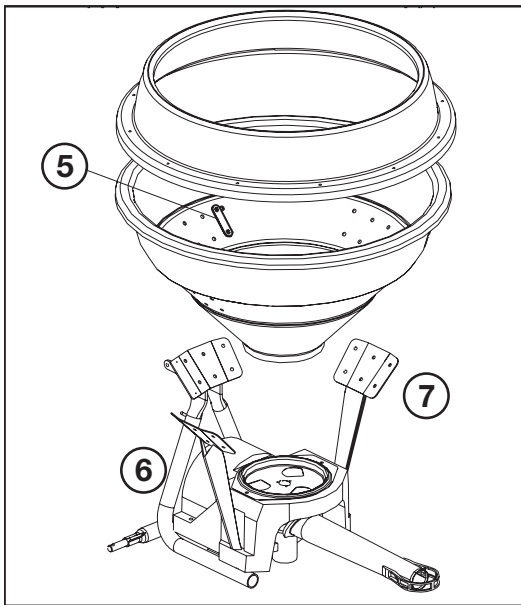
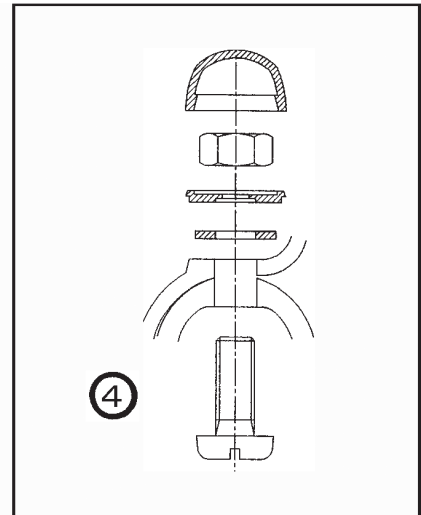
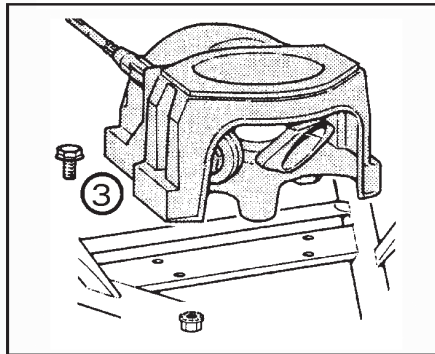
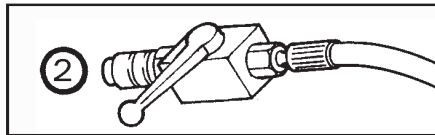
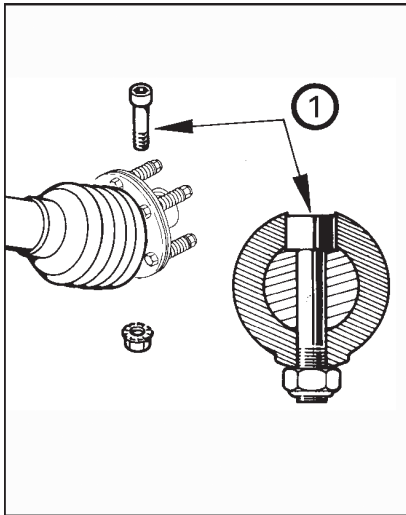
- Monter festebøylen (1) til reguleringsplata. Bruk det **FØRSTE HULLET (2)**.
- Bor oppåblindhullet (3) i polyesterkappen med et bor med diameter 11 mm.
- Legg foringsringen (4) under bøylen på det nyborete hullet.
- Før M10 skruen (5) gjennom hullet, foringsringen og bøylen fra undersiden av kappen.
- Fest bøylen med mutterne (6).
- Monter deretter reguleringsstaven i nylon med skruen M6x25 (7) og låsemutteren i nederste hull på hendelen.

- Monter den hydrauliske sylindren til festebøylen ved hjelp av skruen M10x50 (8) og låsemutter.
- Monter den andre enden av sylindren ved hjelp av skruen M10x35 og låsemutter (9) til hendelen. Bruk nå det **MIDTERSTE HULLET (10)**.
- Fest til slutt slangen til sylindren (11).
- Etter at spredere er koblet til stikkes slangens hurtigkoplning inn i traktorens tippkoplning (12).

**OBS:** Sjekk de hydrauliske komponentene for skader og lekkasjer.

### Betjeningshendel (manuell)

- Monter hendelen for manuell betjening av doserings-skiven (13) som vist på illustrasjonen ved siden av.
- Monter deretter reguleringsstaven i nylon med skruen M6x25 (14) i nederste hull på hendelen.



## Overføringsakselen

- Fjern på forhånd eventuelle lakkrester eller skjegg og monter overføringsakselen med skruen M10 med innvendig sekskant (1) som angitt.
- Ikke stram til mutteren ennå fordi det kanskje er nødvendig å tilpasse lengden på overføringsakselen.

**OBS:** Hvis doseringsskiva må holdes lukket over lengre tid, må toveisventilen (2) stenges. Hvis ikke vil innvendig lekkasje i traktorventilen føre til at doseringsspjeldet langsomt åpner seg.

## Beholderen - PS 225/335

- Sett beholderen på tilpasningskanten på sprederenheten.
- Boltene og platen (5) plasseres på innsiden av beholderen.
- Stikk de andre låseboltene gjennom beholderen fra innsiden og skru fast støtteplatene (6) og (7) mutrene.
- Fest nå påsett-kanten (8) med mutteren på undersi-

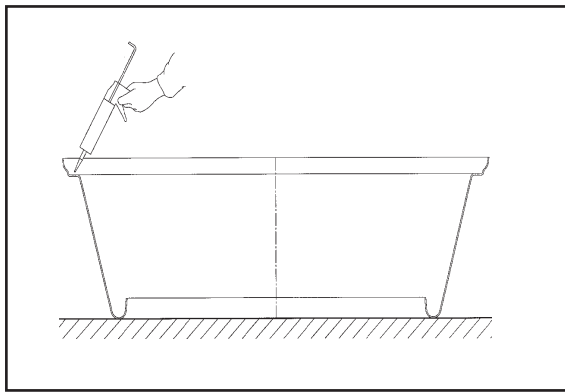
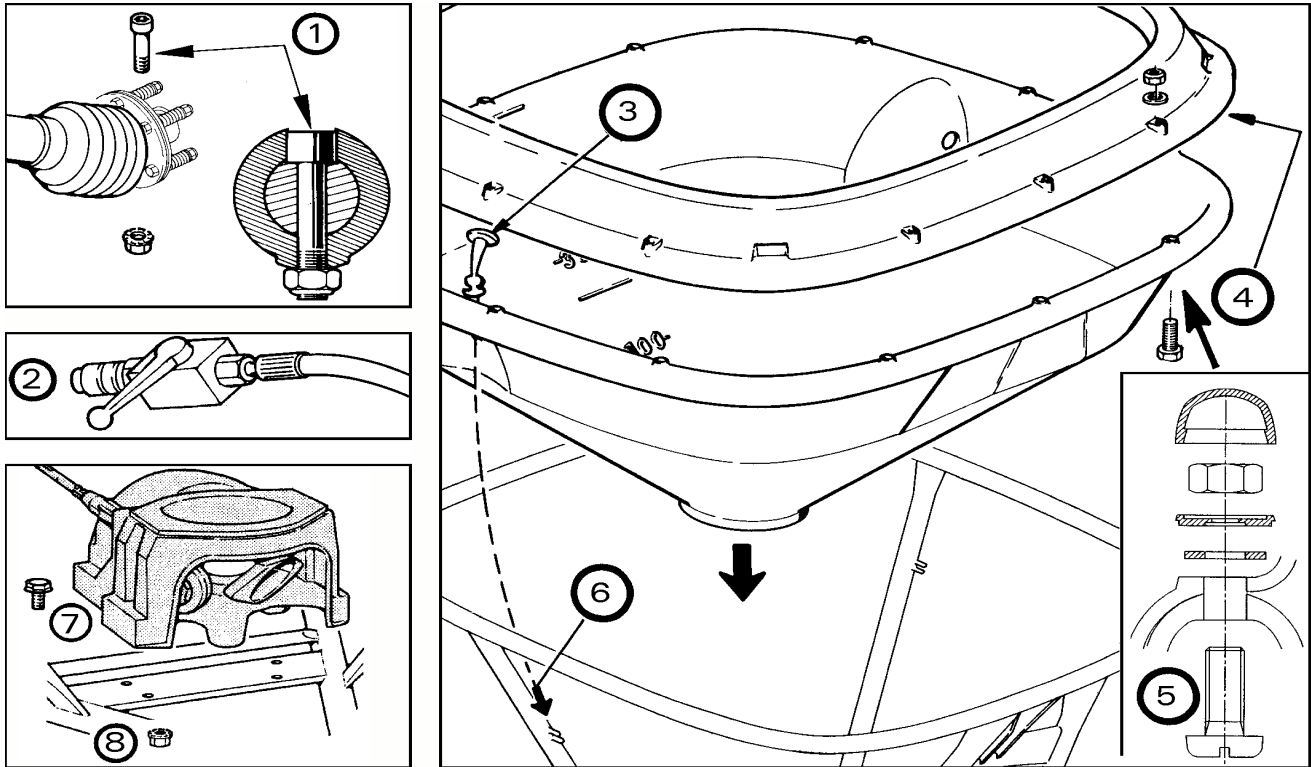
- den av beholderkanten (modell 335)
- Slå plasthettene (4) på skruhodene.

## Beholderen - PS 403/503

- Sett inn gummistrammerne (9) med vaselin eller fett, og fest dem i beholderen.
- Monter påsett-kanten (10) på beholderen ved hjelp av mutrene på undersiden av beholderen.
- Slå plasthettene (4) på skruhodene.
- Plasser nå beholderen på rammen og trekk strammerne inn i gaffelen (11) på det vertikale rammerøret.
- Pass på at tappene på rammen faller nøyaktig rundt beholderstøttene (12) når beholderen settes på plass.

Stram nå til de spredemekanismens fire festeskruer (3). Tiltrekkingmoment er 160 Nm (16 kgm).





### Overføringsakselen

- Fjern på forhånd eventuelle lakkrester eller skjegg og monter overføringsakselen med skruen M10 med innvendig sekskant (1) som angitt.
- Ikke stram til mutteren ennå fordi det kanskje er nødvendig å tilpasse lengden på overføringsakselen.

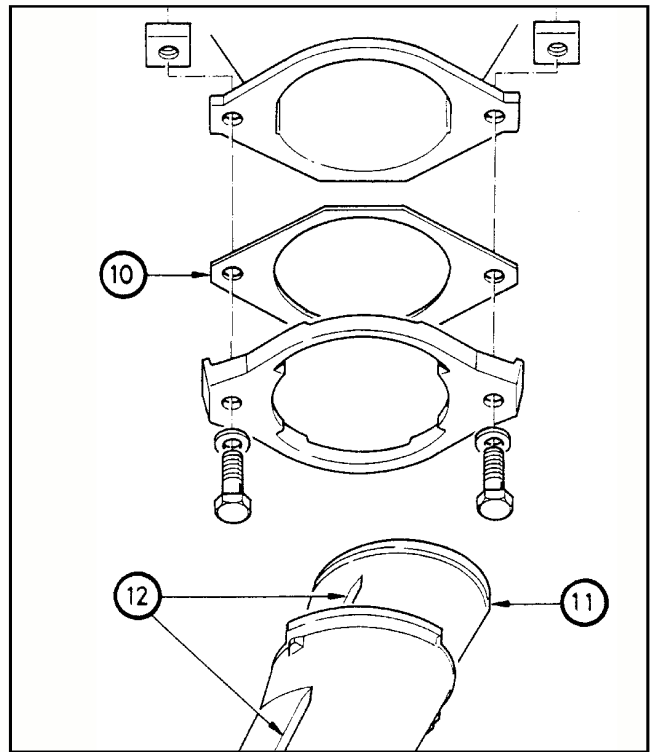
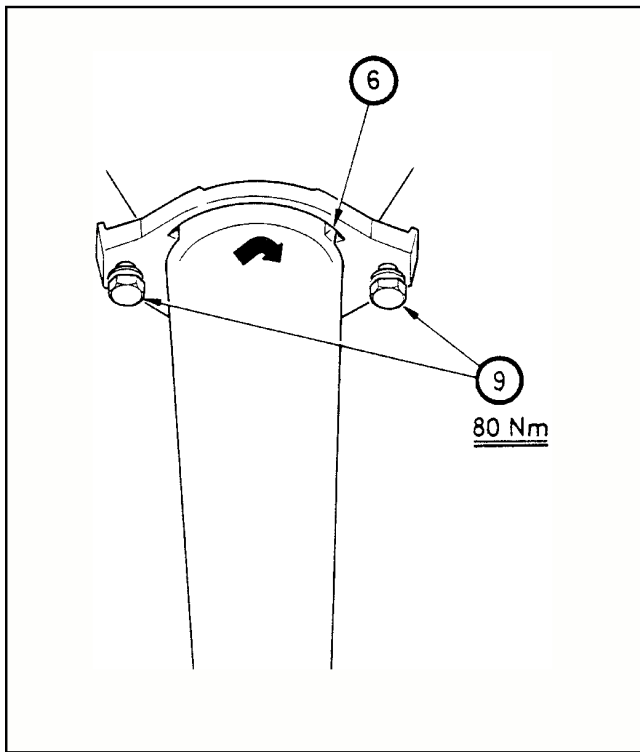
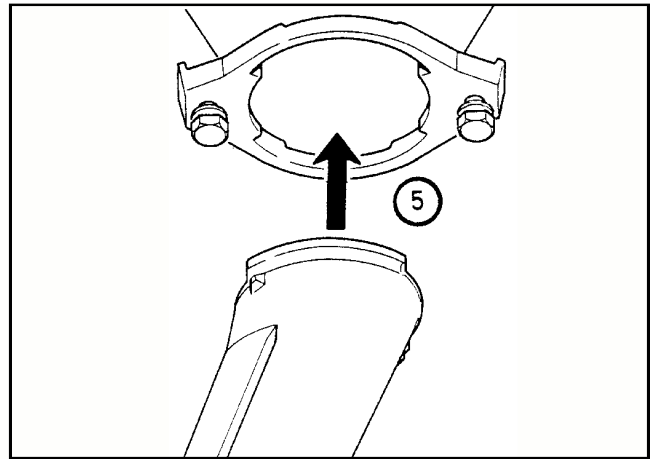
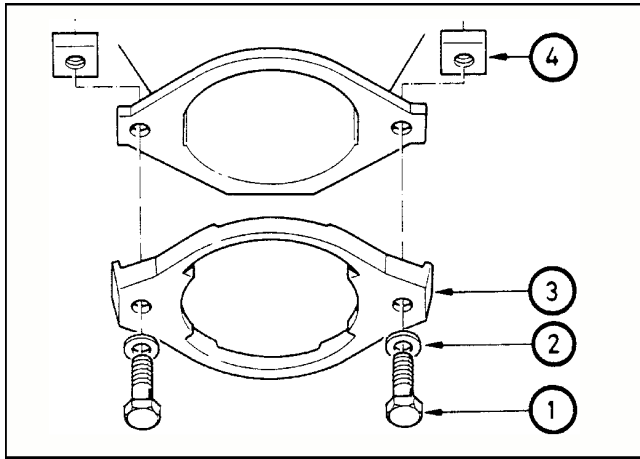
**OBS:** Hvis doseringsskiva må holdes lukket over lengre tid, må toveisventilen (2) stenges. Hvis ikke vil innvendig lekkasje i traktorventilen føre til at doseringsspjeldet langsomt åpner seg.

### Beholder - PS 604 - 1654

- Smør gummistrammerne (3) inn med vaselin eller fett og sett dem på i beholderen.
- Plasser påsett-kanten (4) på beholderen og bor hullene (11 mm) i beholderen (gjelder ikke for PS 604 og 754).

- Ved bruk av 900 liters påsett-kant (PS1654) må du montere det settet som følger med mellom beholderen og påsett-kanten (9)
- Fest påsett-kanten med skiver og mutre på oversiden av påsett-kanten (5). Ved den 900 liters påsett-kanten er tiltrekkingsmomentet 15 Nm.
- Slå på plathettene over mutrene.
- Plasser nå beholderen på rammen og trekk strammerne i gaffelen (6) på det vertikale rammerøret.

**Stram nå til de spredemekanismens fire festeskruer (7). Tiltrekkingsmoment er 160 Nm (16 kgm).**



## Spreaderøret

Spreaderøret til SuperFlow sprederne har en semi-hurtigkopløsing, slik at røret raskt kan monteres og demonteres.

### Montering / demontering

- Stikk skruene (1) med skive (2) gjennom aluminiumsringen (3).
- Hold aluminiumsringen (3) mot utløpsåpningens flens og skru fast skruene i firkantmutteren (4) på baksiden.
- Skru begge skruene et par omdreiningar tilbake.
- Plasser spreaderøret med bajonettkoplingen gjennom ringen (5).
- Vri spreaderøret mot høyre inntil anslaget (6). Ved riktig montering av spreaderøret står spredebøylen horisontalt.
- Stram til skruene (1) med et moment på 80 Nm (8 kgm) (9).

**OBS:** PS 04 sprederne har som standard til og med 15 meter en **GUL** spredebøyle. Spredere for 18 meter har en **RØD** spredebøyle.

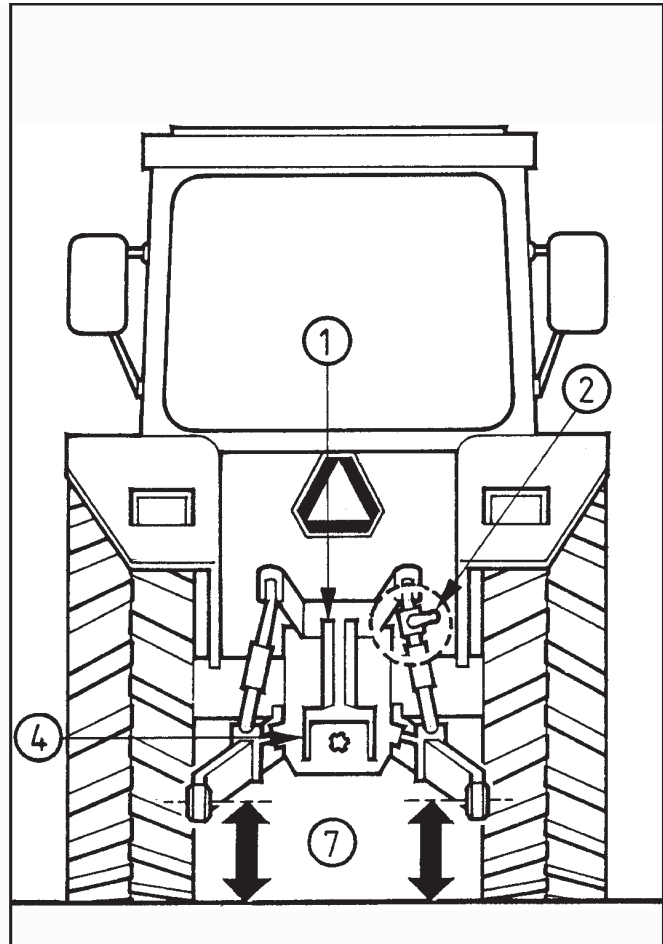
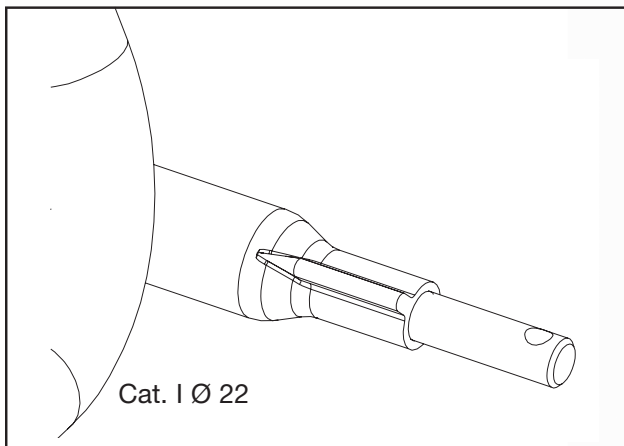
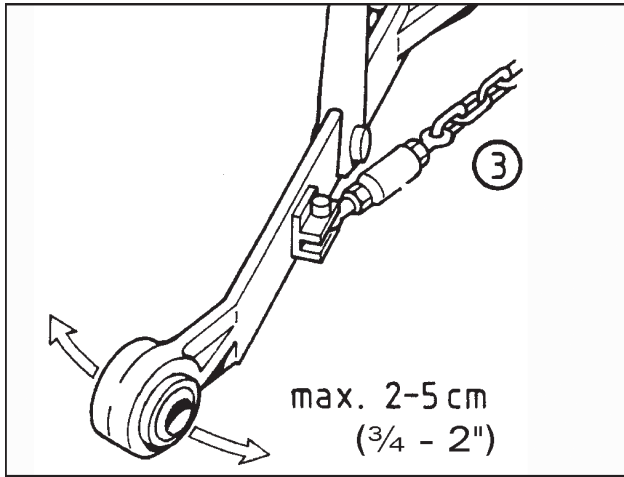
**MERK:** Etter at spreaderøret er festet prøvekjøres i  $\pm 1$  minutt. Sjekk deretter om røret og bøylene sitter helt rett og kontroller på nytt tiltrekkingmomentet til skruene (80 Nm).

### Montering av gummiforing (ved spredning av gjødsel i pulverform):

- Plasser foringsringen (10) mellom flensen og aluminiumsringen (3).
- Stikk foringen (11) inn i røret og pass på så sporene i foringen stemmer overens med sporene i spreaderøret (12).

Fjern gummiforingen (11) når du er ferdig med spredning av gjødsel i pulverform. Også foringsringen (10) må fjernes .

**OBS:** Hver gang før bruk sjekkes at spreaderøret er festet skikkelig, og for slitasje, skader og sprekkdannelse på spreaderøret.



## UTSTYR PÅ TRAKTOREN

I prinsippet er enhver traktor med en hydraulisk løfteinnretning egnet for bruk med sprederen. Viktig er en godt funksjonerende toppstagjustering (1) og høydejustering på en av løftearmene (2). Hvis sprederen er utstyrt med hydraulisk fjernkontroll må traktoren ha en tippventil.

Slingrestag eller -kjettinger (3) er nødvendig for å begrense spredernes bevegelser sidelengs og unngå at løftearmene kommer borti traktordekkene. Tillatt spillerom er maksimalt 2 - 5 cm.

Fra et sikkerhetssynspunkt er det nødvendig at traktorens kraftoverføringsaksel er beskyttet (4).

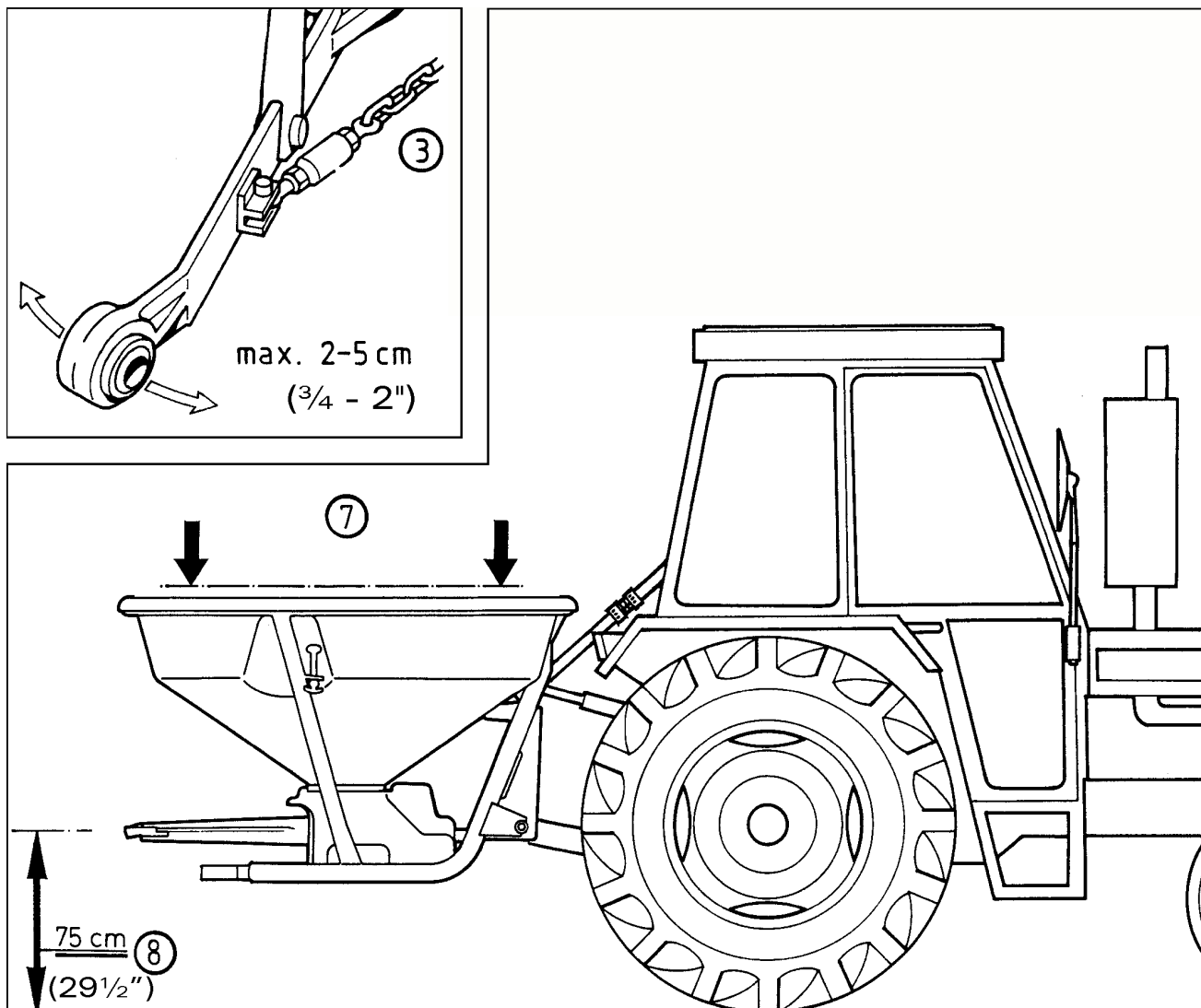
Hvis kulene til løftearmene kan skiftes ut, må det alltid brukes riktig kategori.

Sprederne er utstyrt med løftepinner Kat. 1 Ø 22 og/eller Kat.2 Ø 25 mm (5).

For å bedre kjøreegenskapene til lette traktorer anbefales det å øke vekten til traktoren ved å montere frontvekter. På den måten oppnås tilstrekkelig akseltrykk på forhjulene.



**Ved transport over offentlig vei må maskinen utformes i henhold til veitrafikklovgivningen i det aktuelle land når det gjelder lys, reflekterer, varselskilt og bremses. Forskriftene er ikke like i alle europeiske land. Rådfør deg med din forhandler når det gjelder utstyr som kreves under veitransport.**



## FESTE TIL TRAKTOREN

Standardmodellene av sprederen for kunstgjødsel festes direkte til traktorens trepunktskopling.

- Fest først toppstaget til sprederen.
- Fest sprederen til traktorens løftearm. Hvis kulene til løftearmene kan skiftes ut, må det alltid brukes kuler av riktig kategori.
- Løft opp sprederen litt ved hjelp av løftemekanismen. På den måten kan du lettvinde festetoppstaket til traktoren.
- Bruk slingrestag eller -kjettinger på traktoren for å begrense bevegelsene sidelengs til maksimalt 2 - 5 cm (3).

**OBS:** Kjettingene må **IKKE STRAMMES HELT**. De må alltid ha et sidelengs spillerom på ca 2 - 5 cm.

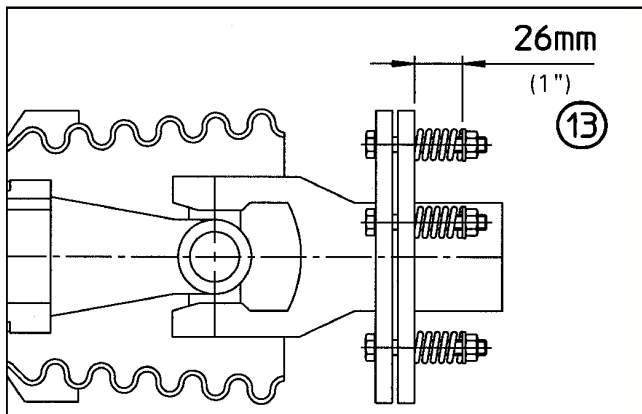
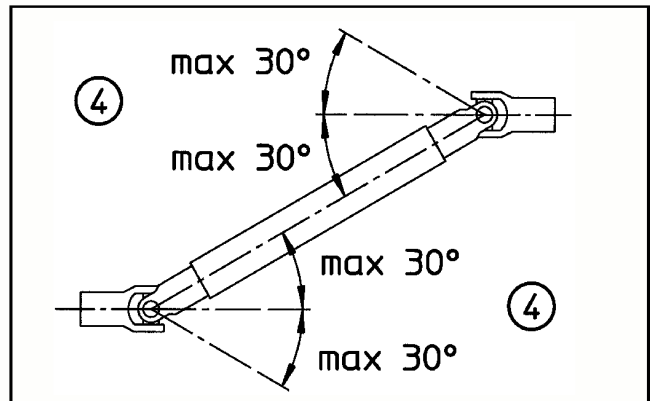
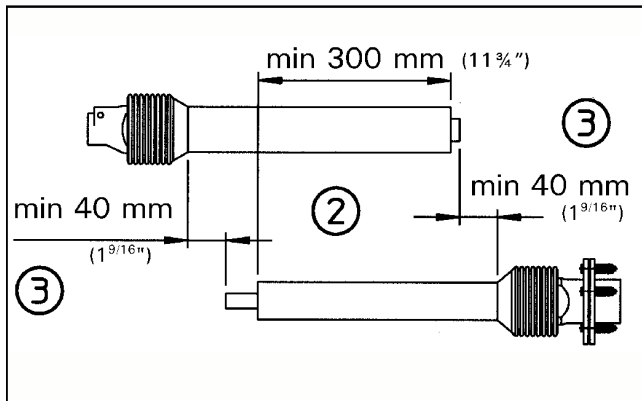
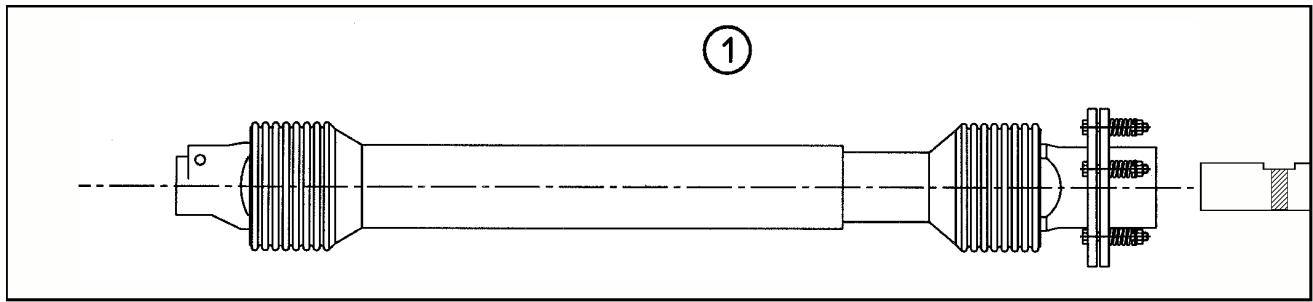
- Still spredereholderen horisontalt, sett både fra siden og bakfra (7).
- Spredeshøyden fra rør til bakke må være 75 cm (8).

**OBS:** Pass på så ikke beholderen kan komme borti skjermene til traktoren under løfting.



**FARE:**

**Hvis sprederen brukes med lavere spredeshøyde enn 75 cm, kan omrøreren og eventuell krone nå med hendene. Under fylling av maskinen kan det være farlig!**



## TILKOPLING AV OVERFØRINGSAKSELEN

- Sett spreders drivaksel på lik høyde med kraftoverføringsakselen til traktoren **(1)**.
- Ta begge halvdelene av overføringsakselen og hold dem ved siden av hverandre **(2)**.
- Sjekk nå lengden; hylsene må overlappe hverandre så mye som mulig, med et minimum på 40 mm. Profilhylsene må imidlertid også ha en klaring på minimum 300 mm ved endene **(3)**.

**MERK:** Maksimal vinkel for overføringsakselen er 30 grader **(4)**. Stopp **ALLTID** kraftoverføringsakselen ved maksimal løfting eller senking av sprederen.

## INNKORTING AV OVERFØRINGSAKSELEN

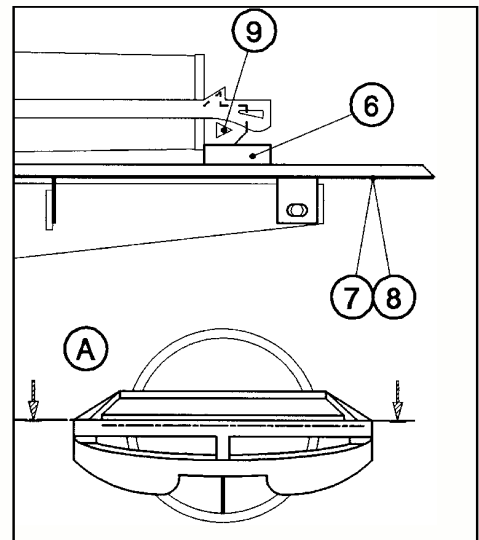
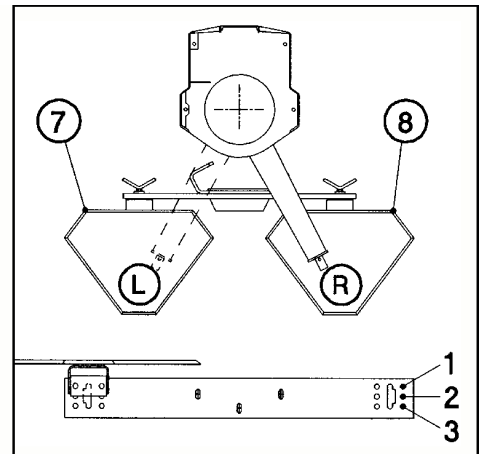
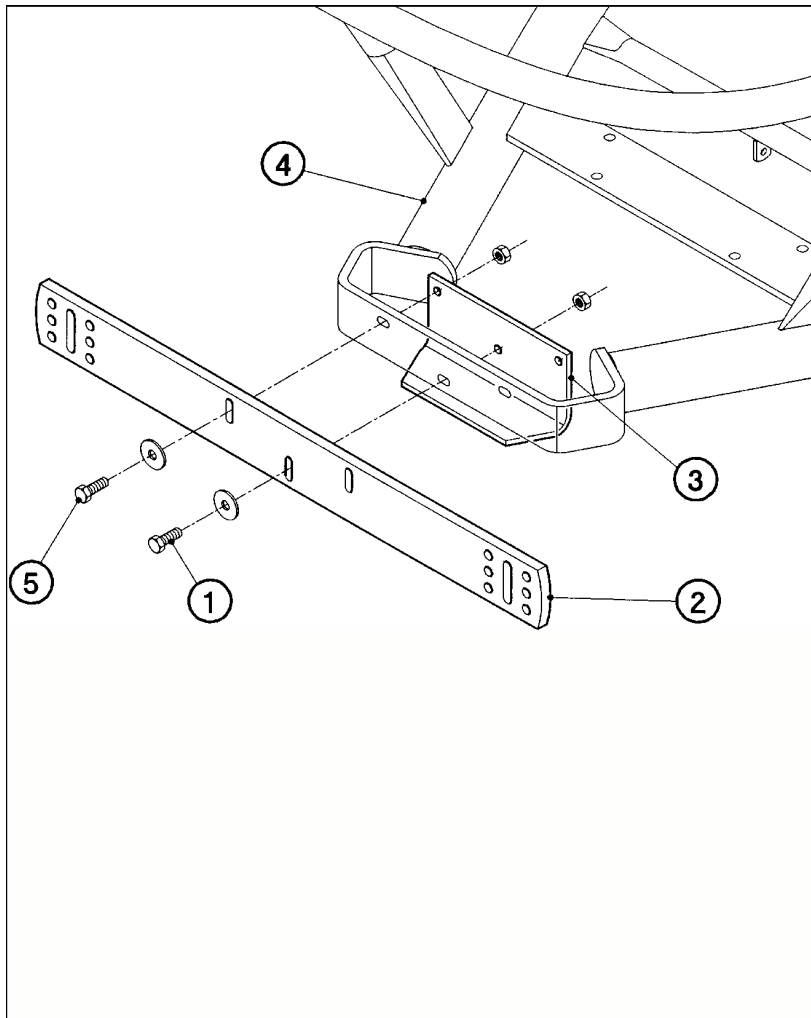
Dersom det er nødvendig å korte inn overføringsakselen, viser vi til instruksjonene fra leverandøren av overføringsakselen for korrekt framgangsmåte.

## KONTROLL AV SLUREKOPLINGEN

Noen traktorer har en bremse på kraftoverføringsakselen som tar nokså abrupt eller en hydraulisk kraftoverføringsaksel. Derfor er en overføringsaksel med innebygget slurekopling standard montert. Sjekk at slurekoplingen i overføringsakselen virker som den skal regelmessig og i hvert fall ved starten av spredsesongen. Vann og kunstgjødse kan raskt forårsake rust, noe som gjør at slurekoplingen kan bli sittende fast. For å kontrollere virkningen trenger du en momentnøkkel som er innstilt på **400 Nm** (40 kpm). Ved det statiske dreiemomentet må koplingen slippe. Lengden på fjærene på slurekoplingen må være på minst 26 mm **(13)**.

**MERK:** Sjekk overføringsakselen for skader, sprekke-dannelser o.l. hver gang før den brukes.

**MERK:** Hvis du ikke har det nødvendige verktøyet for å gjennomføre sjekken som beskrives ovenfor, kan få din leverandør til å gjøre dette. Det er svært viktig for sprederen at slurekoplingen virker som den skal!



## MONTERING AV DEFLEKTORSETT - 18 m (Tilbehør)

- Fest den midtre skruen (1) til den tverrgående listen (2) for hånd. Med samme skruer festes også diagonalen (3) til rammen (4). Monter også skruene (5) for hånd.
- Tverrlisten (2) og platene (7 + 8) må monteres med tilsvarende avstand til spredørret (i ytre venstre og høyre posisjon).
- M I den riktige høyden fra platene (7 + 8) i forhold til undersiden av skottet (9) med r ret i ytre venstre og høyre posisjon. Bruk justeringsmalen (6) til dette.

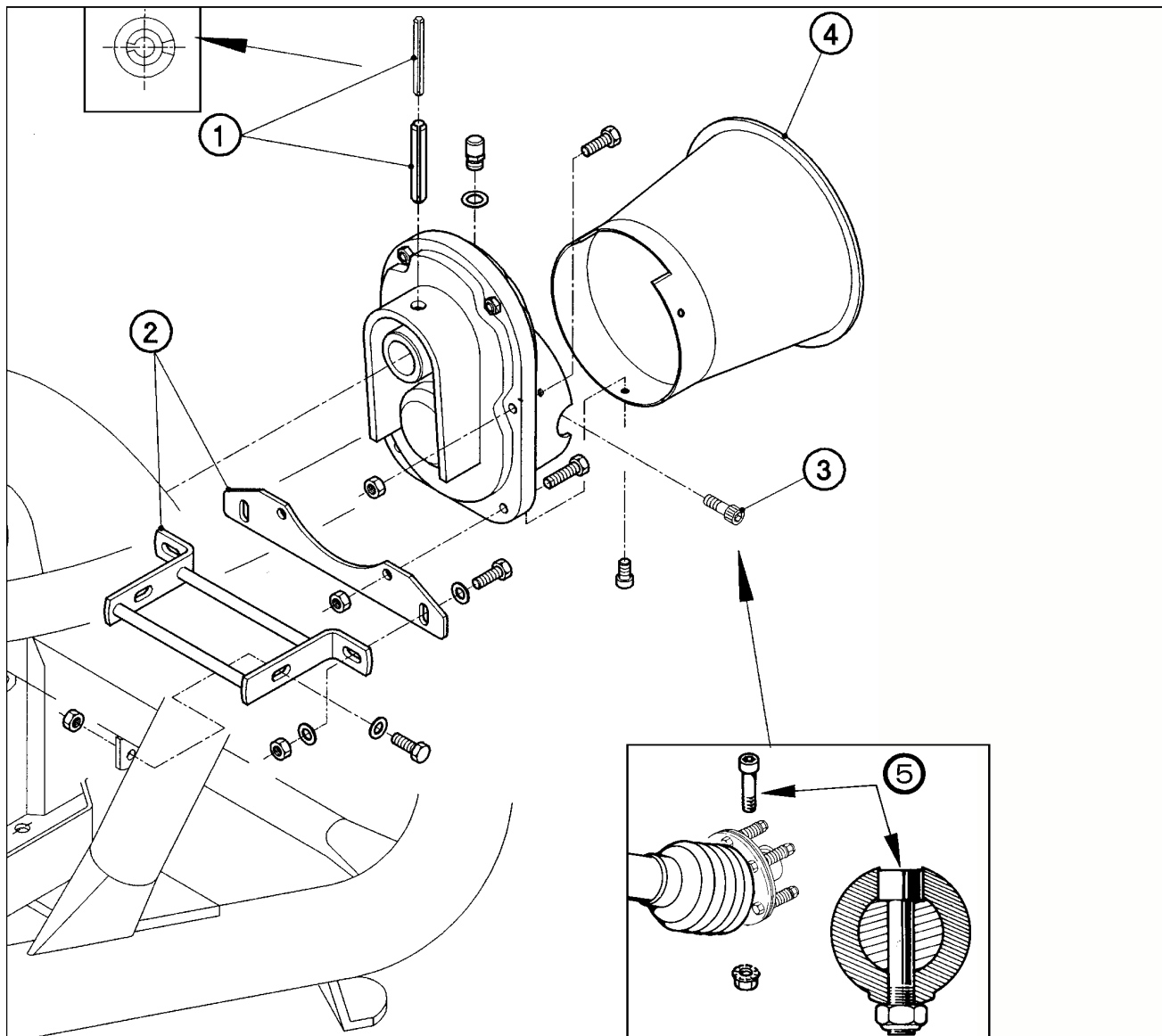
**TIPS:** Heng justeringsmalen (6) på kroken for overføringsakselen etter at platene er justert. På den måten har du alltid malen for hånden.

### Følg nå denne framgangsmåten:

- Kontroller om spredørret er skikkelig montert og at bøylen sitter rett (A). Trekk til skruene med et tiltrekingsmoment på 80 Nm (8 kgm).

- Sett spredørret i ytre venstre posisjon og sjekk avstanden mellom plata (7) og undersiden av skottet (9) med justeringsmalen (6). Stram til skruen på venstre side for hånd.
- Sett spredørret i ytre høyre posisjon og sjekk avstanden mellom plata (8) undersiden av skottet (9) med justeringsmalen (6). Stram til skruen på høyre side for hånd.
- Sjekk nå med justering (6) enda en gang avstanden mellom plata og undersiden av røret i ytre venstre og høyre posisjon. Stram til de tre skruene med 80 Nm (8 kgm).
- Monter deflektorplatene (7 + 8) i hull 1, 2 eller 3, alt etter som hva slags kunstgjødse som benyttes. Se også innstillingsinstruksjonene.

Posisjon 1 = øvre hull  
Posisjon 2 = midtre hull  
Posisjon 3 = nedre hull



## MONTERING AV TANNHJULKASSE (tilbehør)

15 m og 18 m

Tannhjulkassa øker turtallet til spredeenheten.

Turtall overføringsaksel	Turtall spredeenhet
470	540
505	580
540	620

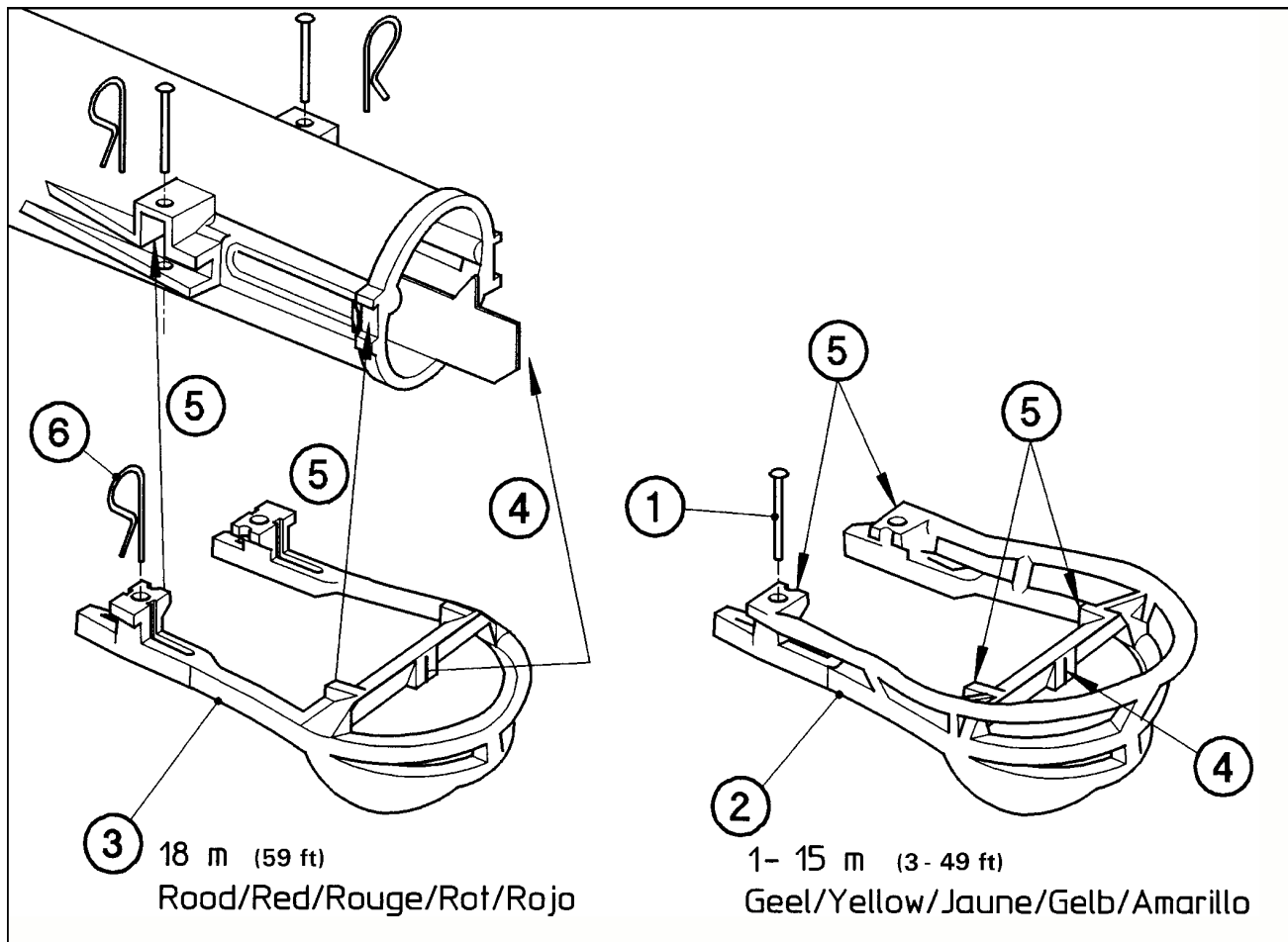
- Demonter beskyttelsesdekslet (4) ved å skru løs skruene.
- Skyv tannhjulkassa inn på drivakselen til spredeenheten. Sett på strammestiftene (1).
- Monter tannhjulkassas festeboyle (2) for hånd til rammen og til tannhjulkassa.
- Juster nå tannhjulkassa slik at den sitter helt rett (løft tannhjulkassa litt opp slik at den ikke “henger”) og stram til skruene godt.

- Monter overføringsakselen til utgående akse ved hjelp av en skru med innvendig sekskant (5). Heretter må du montere beskyttelsesdekslet (4) til tannhjulkassa over slurekoplingen til overføringsakselen.

Tannhjulkassa er fylt med fett og behøves ikke å ettersmøres.

**OBS:** Dersom traktoren er utstyrt med kraftuttak med turtall på 750 eller 1000 omdr/min, er det ikke nødvendig med montering av tannhjulkassa. Still inn motorens turtall inntil ønsket turtall ved kraftuttaket er nådd.

**OBS:** Turtallet til spredeenheten må ikke overskride 620 omdr/min!



## SPREDEBØYLE

### 9-14 m og 15 m

For spredning med en arbeidsbredde til og med 15 m bruker du den **GULE** bøylene, som standard er påmontert spredrerøret.

### 18 m

Hvis du ønsker spredning på 18 meter, må du bruke den **RØDE** bøylene, som leveres sammen med deflektorsettet.

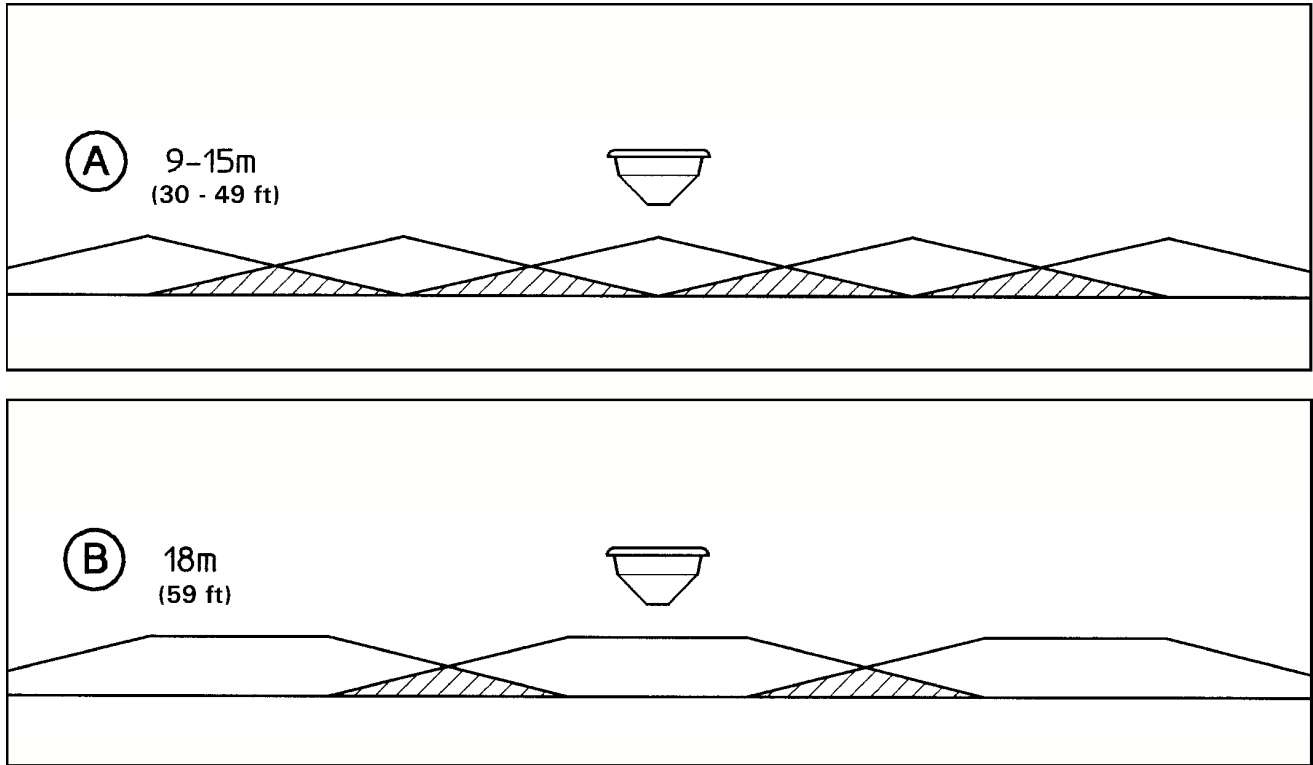
## Bytte av spredebøyle:

- Slå opp pinnene (1) ved hjelp av et dor e.l. og trekk dem ut av hullene med en tang. Fjern den **GULE** bøylene (2) fra røret.
- Stikk den **RØDE** bøylene (3) inn på røret, med skottet (4) godt inn i sporet på bøylene.
- Trykk bøylene for hånd på riktig plass (5) og trykk klips (6) inn i hullene.

For spredebredder til og med 15 m kan du naturligvis bare montere den **GULE** bøylene igjen. Bruk også da den spesielle klipsen (6) som gjør det raskt å bytte bøylene.

**OBS:** Ikke glem at du også må demontere deflektorplatene ved spredebredder på 15 m eller mindre. Den tverrgående listen som platene er montert på, kan bli sittende på rammen.





## SPREDEBREDDE OG SPREDEBILDE

SuperFlow spredere kan leveres i tre versjoner:

### 9-14 m = basismaskin

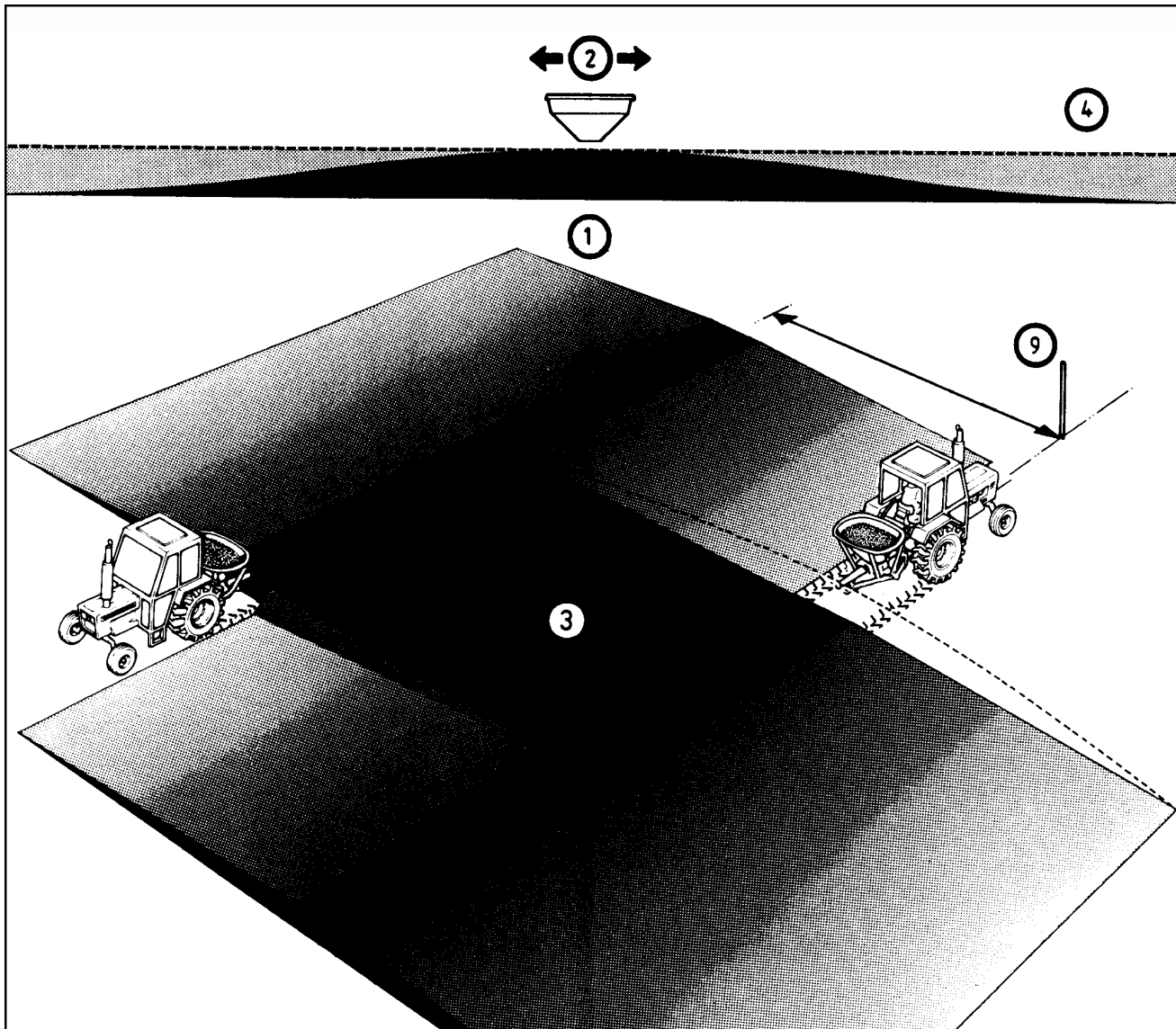
- Spredebredde basismaskin: Inntil 14 meter.
- Turtall spredeorgan: 540 omdr./min.
- Farge på spredebøyle på spredør: **GUL**
- Form på spredebilde: Trekantet (altså fullstendig overlapp) **(A)**

### 15 m = basismaskin + tannhjulkasse

- Spredebredde basismaskin med ekstra tannhjulkasse: 15 meter.
- Turtall spredeorgan: 620 omdr./min. (Traktorer med kraftuttak på 750 eller 1000 omdr/min kan la kraftoverføringsakselen gå med turtall 620 uten bruk av tannhjulkasse.)
- Farge på spredebøyle på spredør: **GUL**
- Form på spredebilde: Trekantet (altså fullstendig overlapp)

### 18 m = basismaskin + tannhjulkasse + deflektorsett

- Spredebredde basismaskin med ekstra tannhjulkasse og sett deflektorplater: 18 meter.
- Turtall spredeorgan: Vekslende, avhengig av type kunstgjødsel og spredemengde i kg/ha. (Traktorer med kraftuttak på 750 eller 1000 omdr/min kan la kraftoverføringsakselen gå med riktig turtall uten bruk av tannhjulkasse.)
- Farge på spredebøyle på spredør: **RØD**
- Form på spredebilde: Sammentrykt trekant (trapesform, delvis overlapp) **(B)**



## OVERLAPPING AV ET TREKANTET SPREDEBILDE

**9-14 m = Basismaskin**

**15 m = Basismaskin + tannhulkasse**

SuperFlow spreder til og med 15 meter har et symmetrisk, trekantet spredebilde (1); fra midten er spredd gjødselmengde til høyre og til venstre nøyaktig lik (2).

For å få lik gjødselmengde overalt må du overlape spredebildet (3). Det kan gjøres både på venstre og høyre side.

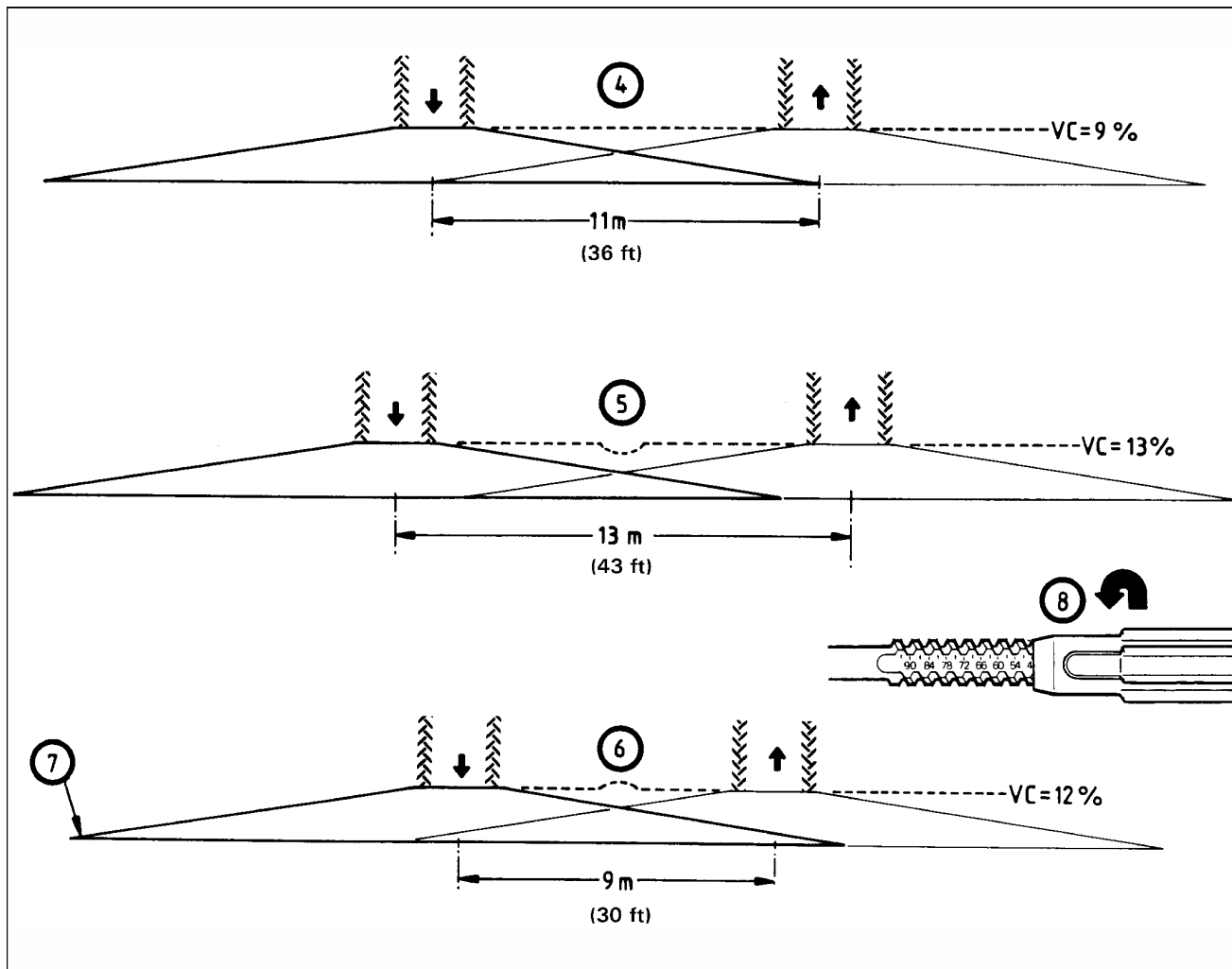
## VARIASJONER I ARBEIDSBREDDEN

Den stiplede linjen (4) angir her den best mulige fordelingen av kunstgjødsel ved fullstendig overlapping. I praksis vil denne linjen aldri være helt horisontal, men vise et "berg og dal"-mønster. Dette kan forårsakes av:

1. avvikende kjørebredde
2. bevegelser (humping) i traktoren
3. Innflytelse fra vind
4. kvaliteten på kunstgjødsel

Avvik i forhold til denne linjen (4) uttrykkes som en variasjonskoeffisient (VK). Jo større avvik, jo høyere vil VK være. Internasjonalt gjelder en maksimal tillatt VK på 15%.

På grunn av det spesielt symmetriske spredebildet ved denne sprederen kan du variere kjørebredden under denne normen på 15% uten at det har uheldig innflytelse på sprederesultatet.



### Eksempler på variasjonskoeffisient:

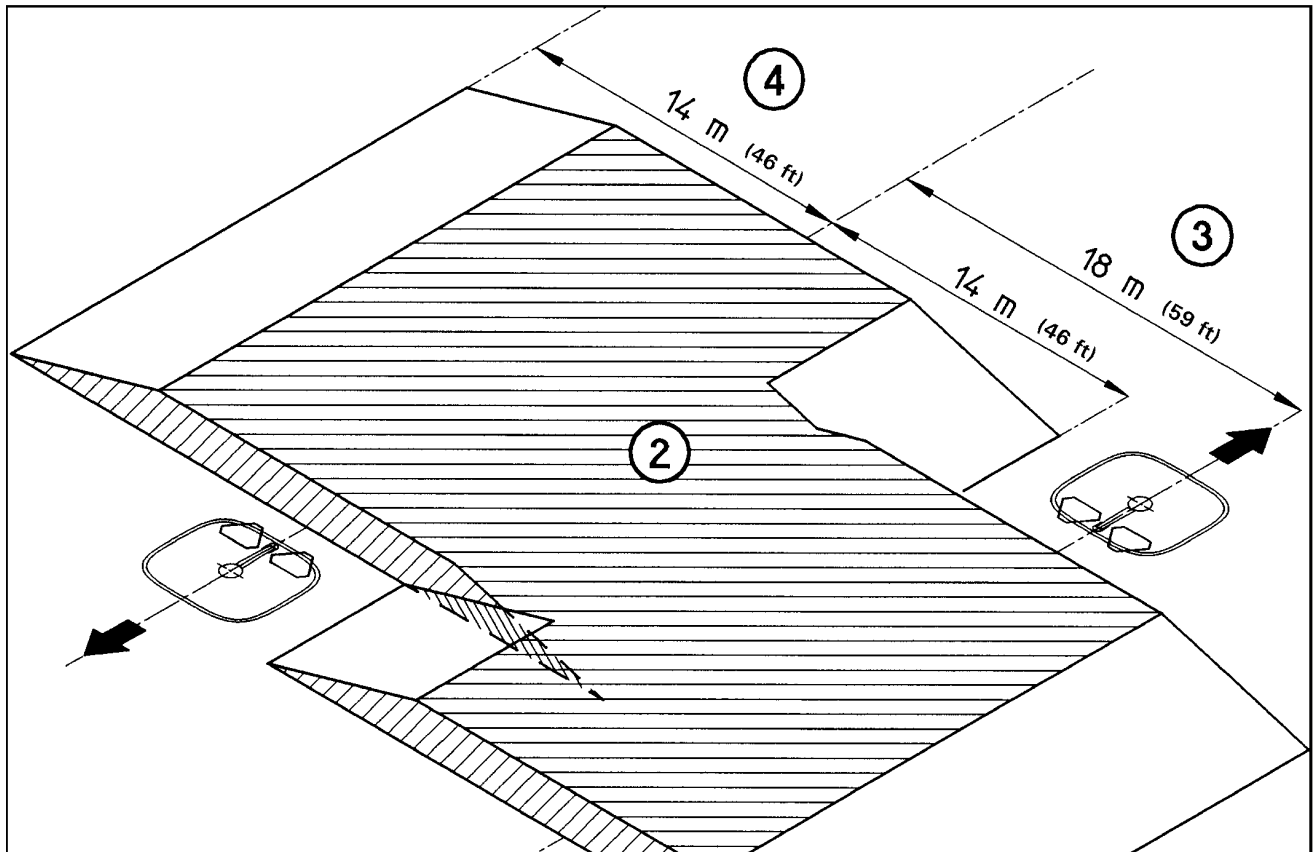
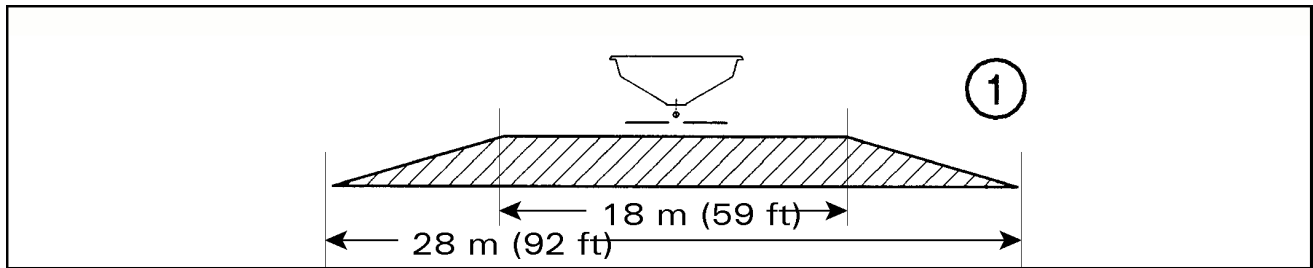
- En bestemt kunstgjødseltype har en optimal arbeidsbredde på 11 meter **(4)**. VK er da for eksempel 7% (maksimal tillatt VK er 15%)
- Hvis du kjører bredder på for eksempel 13 meter trekkes spredebildene litt fra hverandre **(5)**. VK er da 9%, altså fremdeles innenfor normen.
- Dersom du kjører smalere bredder, for eksempel 9 meter så skyves spredebildene mer sammen **(6)**. VK er da 10%.

Arbeidsbredden bestemmes altså av valgt kjørebredde. Spreaderens spredebredde forblir uforandret **(7)**.

Bare stillingen til reguleringsstaven **(8)** må du justere til valgt arbeidsbredde for å få riktig mengde målt i kg/ha.

I spredetabellen på side 31 kan du lese av arbeidsbredde per type kunstgjødsel, som sikrer at VK holder seg under 15%. Takket være sitt ideelle spredebilde vil SuperFlow spreaderen problemfritt håndtere unøyaktigheter i kjørebredde og etterlate en jevnt gjødslet jordstykke.

Kjørebredde kan du i praksis gjerne markere med kjørestikker (se **(9)** på forrige side).



## OVERLAPPING AV ET TRAPESFORMET SPREDEOMRÅDE

**18 m = Basismaskin + tannhulkasse + deflektorsett**

Sprederen SuperFlow PS 18 meter har et helt symmetrisk, trapesformet spredebilde (1). Det trapesformete området oppnås ved følgende modifikasjoner i forhold til standardsprederen:

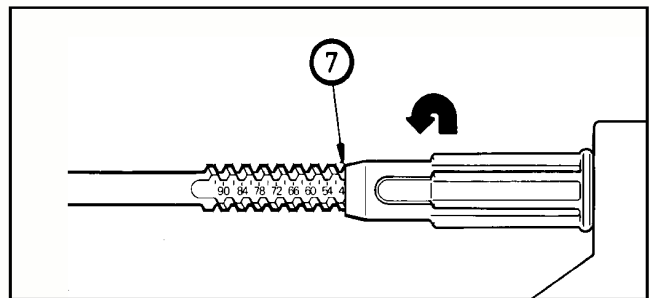
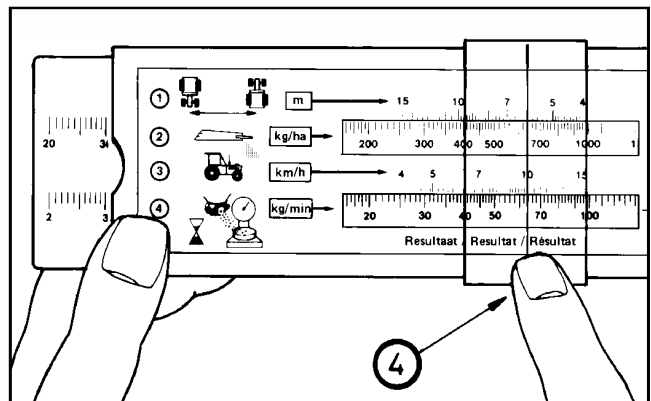
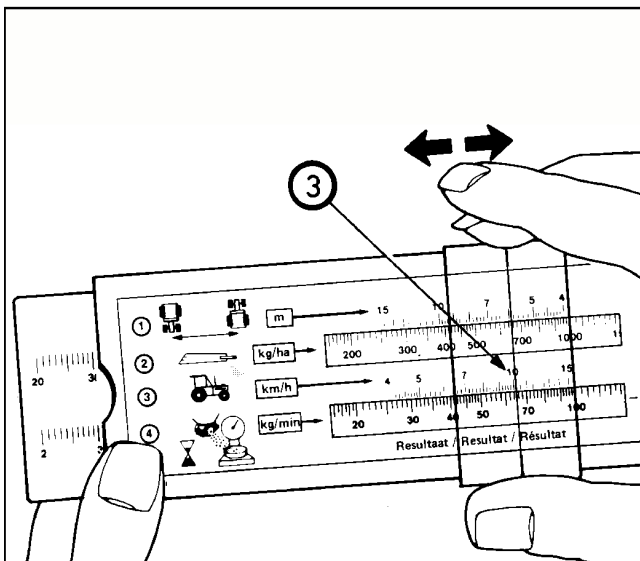
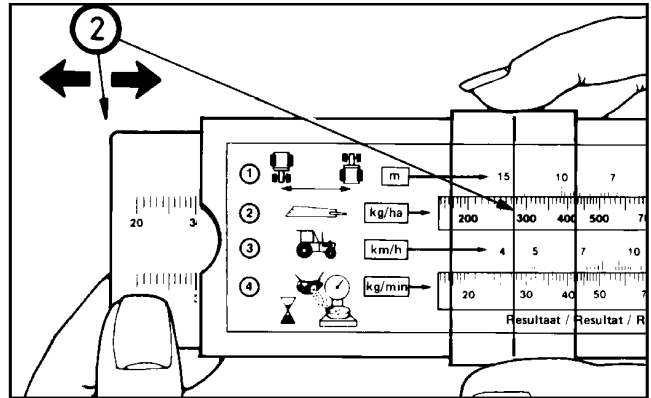
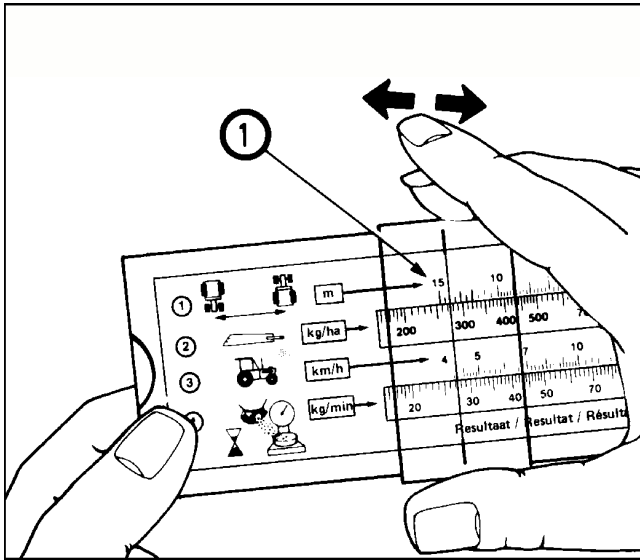
- spredør med **RØD** bøyle
- tilpasning av turtallet. Selv om det arbeides med et høyere turtall, behøver traktorens turtall ved kraftuttaket aldri å være høyere enn 540 omdr/min (ved bruk av tannhulkassa).
- høydejusterbare deflektorplater for et trapesformet spredebilde.

Gjødselmengden som spres til venstre og høyre er nøyaktig lik.

For å få til samme mengde gjødsel over en bredde på 18 meter må du overlape spredebildet (2).

Det kan gjøres både til venstre og til høyre. For å få til en optimal overlapping av spredebildet må du kjøre med nøyaktig 18 meter (3), til tross for at det halve spredebildet ikke er bredere enn ca. 14 meter (4).

**OBS: For å oppnå et korrekt spredebilde er det viktig å kjøre bredder på nøyaktig 18 meter!**



## INNSTILLING AV SPREDEMENGDE - 9 til 15 m

For å fastslå korrekt innstilling av doseringsstaven for ønsket mengde per hektar, må du først identifisere følgende verdier:

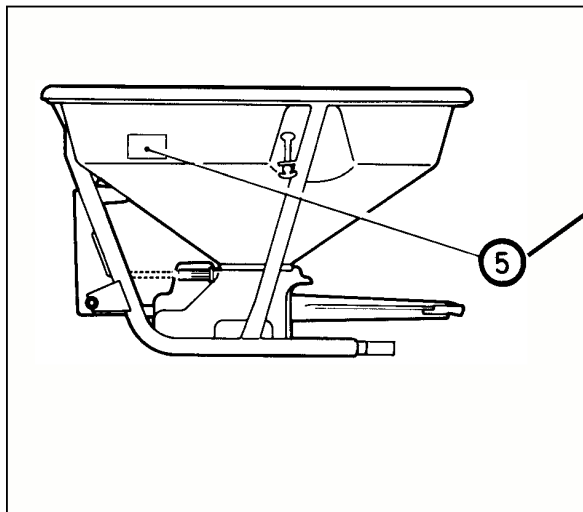
- spredebredde
- mengde per hektar
- kjørehastighet
- type kunstgjødsel

Sett at du ønsker å spre NPK 12-10-18 med en bredde på 14 meter, med en gjødselmengde på 285 kg/ha og en kjørehastighet på 10 km/time. I spredetabellen kan du avlese minimum og maksimum spredebredde for NPK 12-10-18: Nemlig 6-15 meter (Se tabellen på beholderen din **(5)** eller side 31).

Ved hjelpåv regnestaven kan du nå bestemme korrekt posisjon for justeringsmutteren **(7)** på doseringsstaven i nylon. (Sjekk at regnestaven metriske side og den løst-sittende hvite skyveren er på samme kant.)

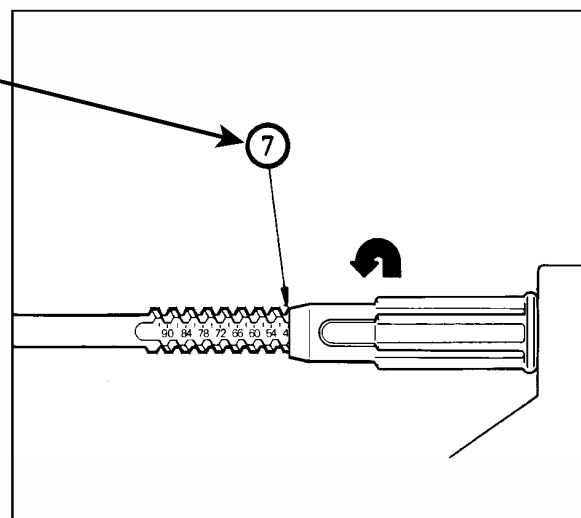
- (1) Plasser regnestavens markør på 14 meter og hold den fast i denne stillingen.
- (2) Beveg nå med venstre hånd den hvite skyveren inn til verdien 285 kg/ha sammenfaller med markøren på regnestaven.
- (3) Klem nå regnestaven fast på venstre side mellom tommel og pekefinger, slik at den hvite skyveren ikke kan forandre stilling. Skyv markøren til 10 km/time.
- (4) Avles kunstgjødselutløpet per minutt ved kg/min: 66 kg/min.

Skulle du finne en verdi ved punkt **(4)** som ikke stemmer overens med en av verdiene som er tatt med i tabellen, kan du likevel beregne korrekt posisjon. Verdiene i tabellen stiger nemlig med seks for hvert trinn. Mellomliggende verdier er derfor mulige.



stand	6									
	12	18	24	30	36	42	48	54	60	66
soort:	4									
Kas 27,5%			20.1	30.3	41.7	55.2	72.0	92.0	120.0	148.8
NPK 12.10.18			18.0	27.0	36.6	49.2	66.0	84.4	106.0	120.8
NPK 23.23.0			17.4	26.1	34.2	46.8	62.8	79.2	102.8	125.2
NPK 0.25.25	12.9	19.2	29.1	39.9	53.1	74.4	93.2	118.4	148.0	
Tripel Super			16.2	24.0	34.2	45.6	60.4	76.4	100.0	123.2
Kas Prills			23.4	31.1	44.4	60.6	79.6	102.8	128.0	159.3
Urea	5.6	12.2	20.4	29.4						
Prills-grof			22.2	32.1	42.6	60.4	77.2	99.2	122.4	150.8
Prills-fjfn			24.0	35.1	47.7	62.4	80.8	103.2	128.8	161.0
Kali 60			17.1	25.2	33.6	45.9	56.8	80.0	99.2	121.6
Th. Slakkenmeel				57.9	75.1	108.9	136.2	164.3		
Kalk				32.6	46.8	59.4	78.3	101.0	125.4	
Raalgras	1.2	2.8	5.2	8.7						
Tarwe			14.4	24.0	32.7	46.8	60.5			

stand	6								
	12	18	24	30	36	42	48	54	60
soort:	4								
Kas 27,5%			20.1	30.3	41.7	55.2	72.0	92.0	120.0
NPK 12.10.18			18.0	27.0	36.6	49.2	66.0	84.4	106.0
NPK 23.23.0			17.4	26.1	34.2	46.8	62.8	79.2	102.8
NPK 0.25.25	12.9	19.2	29.1	39.9	53.1	74.4	93.2	118.4	
Tripel Super			16.2	24.0	34.2	45.6	60.4	76.4	100.0
Kas Prills			23.4	31.1	44.4	60.6	79.6	102.8	128.0
Urea	5.6	12.2	20.4	29.4					



- (5) Se nå øverst i spredetabellen på beholderen (5) (eller på side 31 i denne boken) hvilken stilling som stemmer overens med en mengde på 66 kg/min NPK 12-10-18.
- (6) Rett ovenfor tallet 66 angis posisjonen til reguleringsstaven: Posisjon 48.
- (7) Innstill reguleringsmutteren på doseringsstaven i posisjon 48.

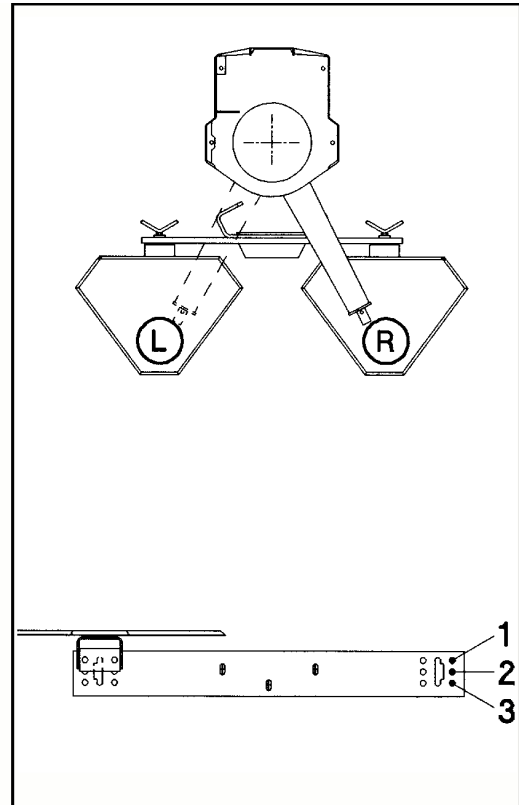
### INNSTILLING AV SPREDEMENGDE - 18 m (PS604...PS1654)

Følg den trinnvise beskrivelsen ovenfor for å bestemme innstillingen av doseringsstaven. **Bruk nå imidlertid den medfølgende spredetabellen for 18 meter** (se side 46) for å lese av doseringsinnstillingen. Deretter må du innstille:

- deflektorplatenes posisjon
- traktorens kraftoverføringsturtall

**OBS:** Avhengig av type kunstgjødsel og dosering må du **INNSTILLE DEFLEKTORPLATENE OG TURTALL HVER GANG!** (se side 29)

Kunstgjødsetype	Mengde i kg/ha	Deflektorplatenes posisjon	Kraftoverførings-turtall i o/min
NITRAM 34,5%N	< 200	3	505 o/min
	200 - 400	3	470 o/min
	> 400	3	470 o/min
KAS 27 % N	< 200	1	470 o/min
	200 - 400	3	470 o/min
	> 400	3	470 o/min
TRIPEL SUPER 45	< 200	2	505 o/min
	200 - 400	3	540 o/min
	> 400	3	540 o/min
KALI 60 %	< 200	1	540 o/min
	200 - 400	1	540 o/min
	> 400	1	540 o/min
NPK 12-10-18	< 200	2	505 o/min
	200 - 400	2	505 o/min
	> 400	3	505 o/min
NPK 17-17-17	< 200	3	470 o/min
	200 - 400	3	470 o/min
	> 400	3	470 o/min
NPK 20-10-10	< 200	3	505 o/min
	200 - 400	3	505 o/min
	> 400	3	505 o/min



## INNSTILLING AV DEFLEKTORPLATENE OG KRAFTOVERFØRINGSTURTALL

### 18 m = Basismaskin + tannhjulkasse + deflektorsett

For å få til et så godt spreddebilde som mulig og en god overlapping, vil korrekt posisjon for deflektorplatene og turtall for kraftoverføringsakselen være avhengig av:

- type kunstgjødsel
- mengde i kg/ha.

#### Instilling av deflektorplater:

Posisjon 1 = øvre hull  
 Posisjon 2 = midtre hull  
 Posisjon 3 = nedre hull

#### Turtall:

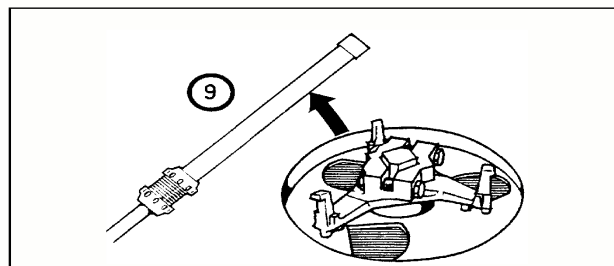
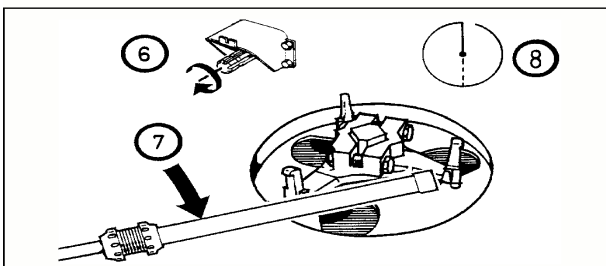
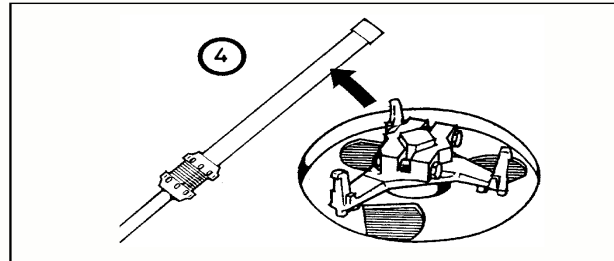
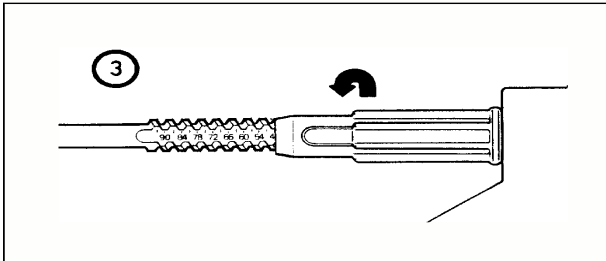
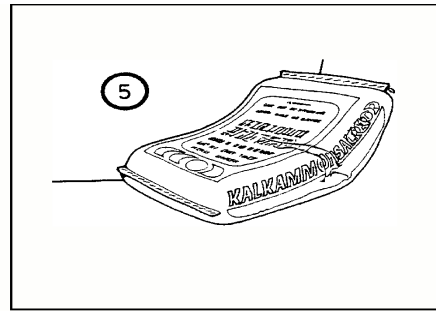
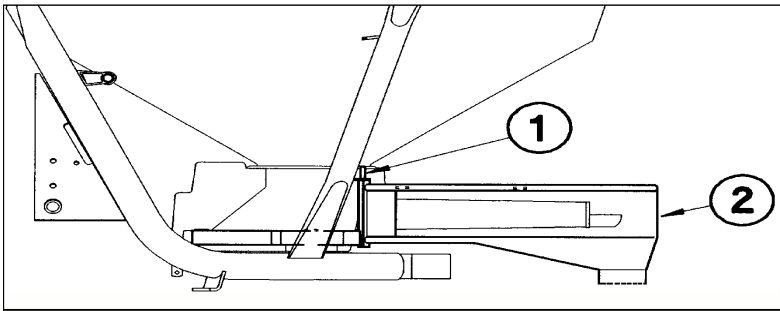
Hvis traktoren din ikke har muligheten for å drive kraftoverføringsakselen på 580 eller 620 omdr/min, kan du montere en tannhjulkasse (se side 21)

**OBS:** De turtallene som er oppgitt på denne siden gjelder bare hvis tannhjul-kassa er montert! (Se side 21)

For å kunne bestemme korrekt turtall på kraftoverføringsakselen under spredning, er det viktig at forhandleren ved levering fastslår hvilket motorturtall for traktoren som korresponderer med ovenfor nevnte turtall for kraftoverføringsakselen. Vi råder deg til å notere riktig motorturtall på den medfølgende etiketten og lime denne i traktorens førerkabin.

Eksempel på innstilling av deflektorplater og turtall for kraftoverføringsakselen:

Spredning av 300 kg = KAS 27% N  
 Innstilling deflektorplater = posisjon 3  
 Turtall kraftoverføringsaksel = 470



## PRØVEKJØRING

Spredetabellene som er tatt med i denne boken, er utarbeidet med største omsorg etter tester i Vicons moderne spredeteshall. I praksis vil imidlertid arbeidsforhold og kunstgjødsel alltid avvike noe fra de testforholdene som ble brukt for å bestemme verdiene i spredetabellene.

Med en prøvekjøring kan du fastslå eventuelle forskjeller i kunstgjødsel og dermed i spredemengde og om nødvendig foreta korreksjoner. Dette kan raskt og enkelt med det nye testsettet, fordi du ikke lenger behøver å demontere sprederrøret. **Når det gjelder sprederen for 18 meter må du først demontere deflektorplatene!**

### Eksempler på prøvekjøringer for spredning på 14 eller 18 m:

#### 9-14 m 15 m

Gjødsel	: NPK 12.10.18
Kjørebredde	: 14 meter
kg/ha	: 285 kg/ha
Kjørehastighet	: 10 km/time
kg/min	: 66 kg/min
Stilling reguleringsstav	: 48

#### 18 m (PS604...PS1654)

Gjødsel	: KAS 27% N
Kjørebredde	: 18 meter
kg/ha	: 300 kg/ha
Kjørehastighet	: 10 km/time
kg/min	: 92 kg/min
Stilling reguleringsstav	: 54 (tabell side 46)

### Prøvekjøringen kan utføres på følgende måte:

- Monter festepinnene (1), som leveres sammen med testsettet, til sprederenheten. Bruk de skruene som verne-dekslet er montert med til dette.
- Skyv testbeholderen (2) over sprederrøret og fest beholderen til festepinnene.

### (Tallene i hakeparentes gjelder for spredning med settet for 18 meter)

- Sett reguleringsstaven i stilling 48 [54] (3) og lukk doseringskiva (4).
- Fyll opp beholderen til 50% av totalinnhold (5).
- La sprederenheten gå med korrekt turtall (6). (9 - 14 m: 540 omdr/min, 15 m: 620 omdr/min, 18 m: turtall som angitt.)
- Åpne doseringskiva (7) og la denne stå åpen i nøyaktig 1 minutt (8). Ved store mengder kan du redusere åpningstiden til 30 sekunder. Da samles naturligvis halvparten av mengden opp.
- Lukk doseringskiva når tiden er ute (9).
- Vei nå den mengden som er samlet opp. Er denne på 66 [92] kilo, så er innstilt posisjon korrekt.
- Er mengden større, settes reguleringsstaven en posisjon lavere; er mengden mindre, settes reguleringsstaven en posisjon høyere (se 'innstilling av spredemengde' på side 27).
- Demonter beholderen igjen.

**OBS:** Avhengig av mengde kg/min, kan du også la doseringskiva være åpen i kortere tid, for eksempel 30 sekunder. Da må gange oppsamlet mengde med to. Oppsamlet mengden er jo da naturligvis mindre. For at målingene skal være til å stole på, må imidlertid oppsamlet mengde under prøvekjøringen være på minst 15 kg kunstgjødsel.

**OBS:** Monter deflektorplatene i korrekt posisjon igjen etter prøvekjøring med en spredner på 18 meter!





# SPREDETABEL



540 rpm



620 rpm

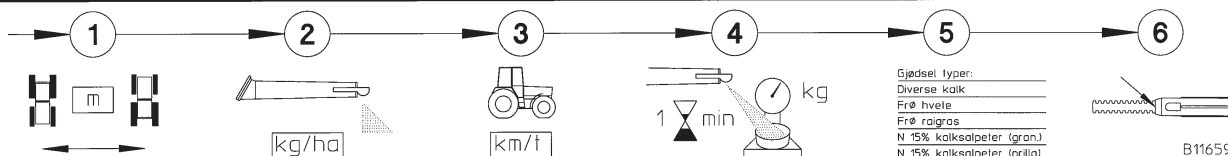
innstilling										
12	18	24	30	36	42	48	54	60	66	

⑤

Gjødsel typer:

	resultatet kg/min ④										tilbehør	sprede bredde (m)	sprede bredde (m)
Diverse kalk			25.6	32.6	46.8	59.4	78.3	101.1	125.4		omrører	5-6	
Frø hvete			14.4	24.0	32.7	46.8	60.5					8-12	
Frø raigras	1.2	2.8	5.2	8.7							omrører	4-7	
N 15% kalksalpeter (gran.)			13.0	20.0	28.0	37.0	50.0	65.0	86.0	104.0		8-12	15
N 15% kalksalpeter (prilla)	16.0	20.0	23.5	31.0	44.5	60.5	79.5	103.0	128.0	160.0		8-12	15
N 27% kalkamonsalpeter	8.0	14.0	16.2	24.8	36.9	51.3	64.8	87.2	110.0	144.0		8-12	15
N 46% urea (gran.)			12.7	21.1	29.6	38.0	48.3	60.3	73.8	92.0		8-12	15
N 46% urea (prilla)		17.2	26.9	36.6	46.3	58.5	73.8	92.2	114.0	135.8		8-12	
NPK 11.5.17 (gran.)			14.4	22.4	33.6	43.2	56.0	72.0	89.6	112.0		8-12	15
NPK 14.6.16 (gran.)			14.4	22.4	33.6	43.2	56.0	72.0	89.6	112.0		8-12	15
NPK 15.4.12 (gran.)			14.4	22.4	33.6	43.2	56.0	72.0	89.6	112.0		8-12	15
NPK 17.5.13 (gran.)			14.4	22.4	33.6	43.2	56.0	72.0	89.6	112.0		8-12	15
NPK 18.3.15 (gran.)			16.0	24.0	35.2	46.4	59.2	75.2	94.4	115.0		8-12	15
NPK 21.4.10 (gran.)			14.4	20.8	30.4	41.6	52.8	68.8	84.8	104.0		8-12	15
NPK 22.2.12 (gran.)			14.4	20.8	30.4	41.6	52.8	68.8	84.8	104.0		8-12	15
NPK 25.3.6 (prilla)			19.2	27.2	38.4	51.2	67.2	86.4	107.0	133.0		8-12	15
PK 7.21 (gran.)		10.0	17.0	27.0	41.0	54.0	70.0	96.0	117.0			8-12	15

Verdiene er omtrentlige. Gjennomfør en kalibreringstest.



B1165974

## BEREGNING KG/MIN

Hvis du ønsker å spre en type kunstgjødsel som ikke forekommer i tabellen, kan du selværegne ut mengde gjødsel i **kg/min** uten problemer ved å bruke følgende formel:

$$\frac{\text{kg/ha} \times \text{km/t} \times \text{arbeidsbredde}}{600} = \text{kg/min}$$

### Eksempel

Gjødsel : ukjent  
 kg/ha : 450  
 Arbeidsbredde : 10 meter  
 Kjøre hastighet : 8 km/h

Eksempel 10 meter:  $\frac{450 \times 8 \times 10}{600} = 60 \text{ kg/min}$

Still reguleringsstaven slik at utløpet i et minutt er på 60 kg gjødsel. Sjekk alltid om innstillingen er riktig ved hjelp av en prøvekjøring.

## BEREGNING KG/HA

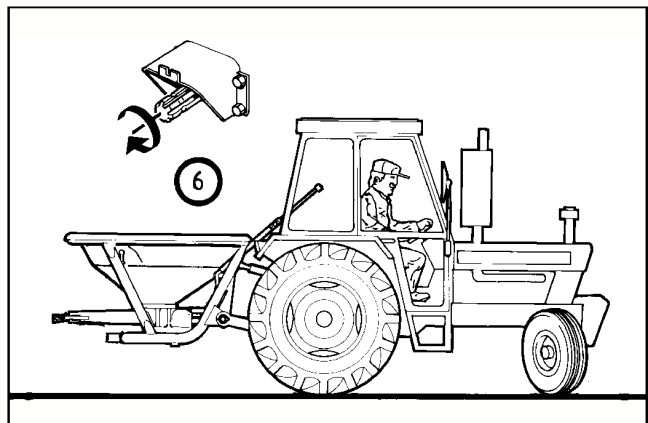
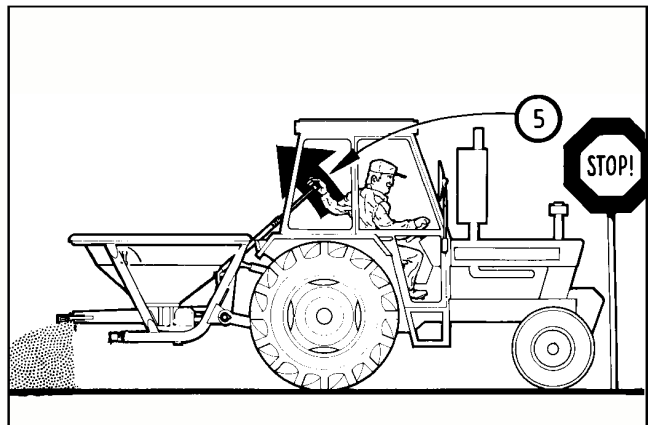
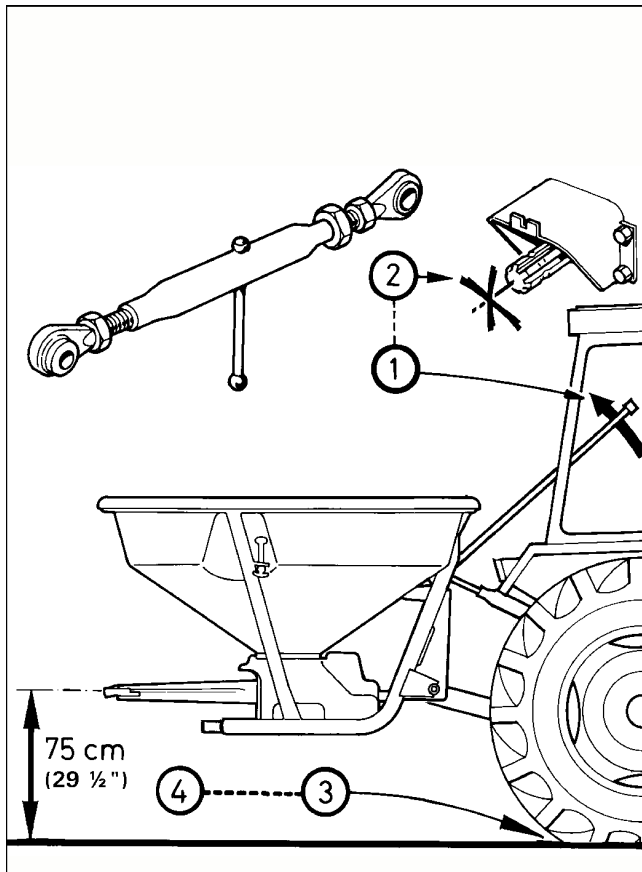
Hvis du ønsker å spre en type kunstgjødsel som ikke forekommer i tabellen, kan du selværegne ut mengde gjødsel i **kg/ha** ved hjelp av resultatene fra en prøvekjøring og følgende formel:

$$\frac{\text{kg/min} \times 600}{\text{arbeidsbredde} \times \text{km/t}} = \text{kg/ha}$$

**Eksempel:** Resultatet av prøvekjøringen viser 15 kg/min.

$$\frac{15 \text{ kg/min} \times 600}{10 \text{ m} \times 8 \text{ km/t}} = 112,5 \text{ kg/ha.}$$

Sjekk alltid om innstillingen er riktig ved hjelp av en prøvekjøring.



## SPREDNINGEN

- Lukk doserings-skiva før du fyller beholderen (1).
- Kople ut traktorens kraftoverføringsaksel.
- Ha gjødsel i beholderen først like før du skal kjøre for unngå "sammenklumping".
- Sjekk høyden på sprednerøret en gang til ute på koren; ved dype spor kan avstanden mellom røret og bakken bli for liten (3). I et slikt tilfelle er det vanligvis tilstrekkelig å korte inn toppstaket noe. høyden må være 75 cm fra bakken (4). Sjekk også om lufttrykket i dekkene er likt på venstre og høyre side.
- Kople inn kraftoverføringsakselen og velg riktig gir (tomgang).
- La deretter kraftoverføringsakselen nå det turtallet som hører til aktuell spredebredde, type kunstgjødsel og gjødselmengde.
- Øpne sprednerens doserings-skive med en gang du begynner å kjøre.

**TIPS:** For at også åkerendene skal dekkes skikkelig anbefaler vi at to ganger kjørebredden holdes åpent.

## STOPP AV SPREDNING

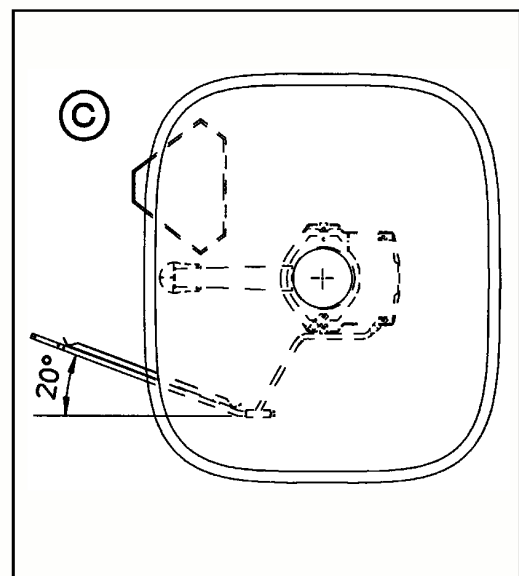
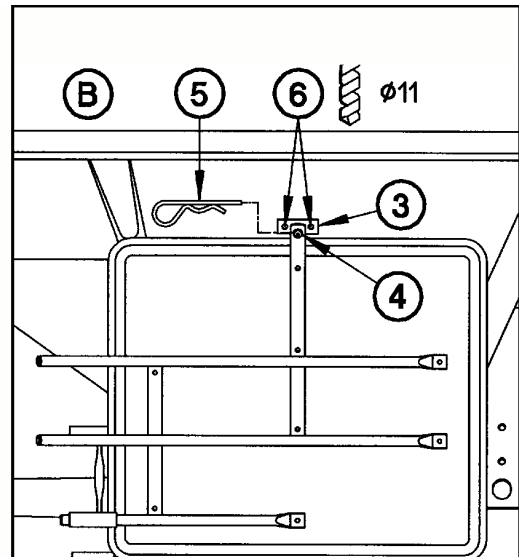
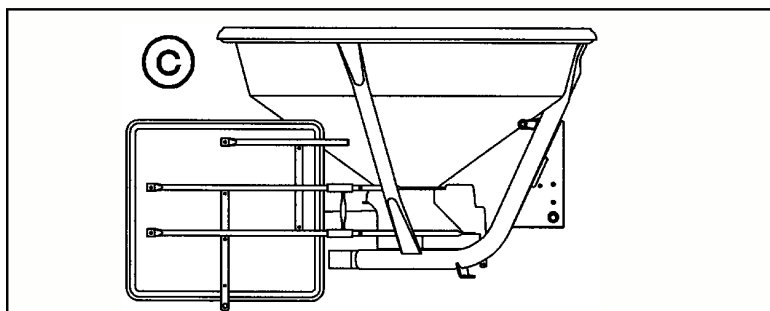
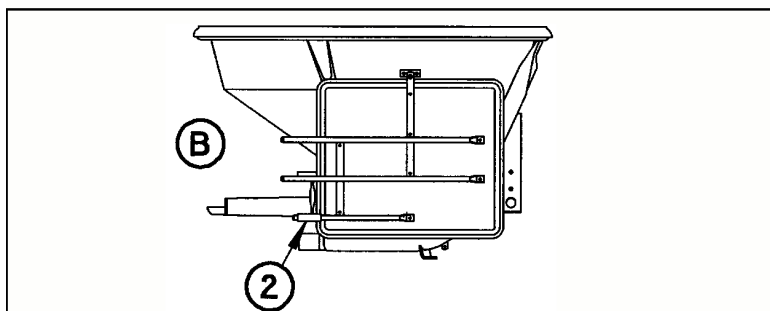
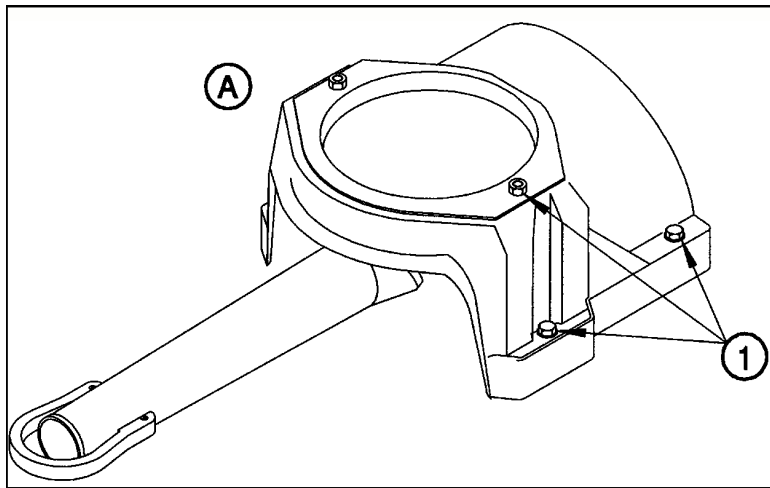
- Lukk alltid først doserings-skiva (5).

Ved svinging i enden av åkeren før neste kjøreløype kan kraftoverføringsakselen (6) fortsette å gå. Ved et lengre avbrudd må også kraftoverføringsakselen koples ut for å unngå pulverisering av kunstgjødsla.



**FARE:** Gjødsel kan være helsefarlig og skadelig for miljøet. Følg bestandig sikkerhetsforskriftene fra fabrikanten nøye.

**OBS:** betjeningshendelen til riktig lengde slik at den er lett å få tak i.



## KANTSPREDNING MED STANDARD SPREDER

For spredning langs grøfter eller andre avgrensninger må du redusere overføringsakselens turtall til 400 omdr/min. Reduser høyden på sprednerøret til 50 cm over plantene. Da reduseres spredbredden uten at gjødsel ender opp i grøfta eller på tilgrensende jordstykker. Videre kan du ved hjelp av regnestaven bestemme halvparten av gjødselspredningen per hektar og innstille denne mengden ved hjelp av reguleringsstaven.

For å overlape må du ved følgende lengde kjøre slik at de aller siste gjødselkornene faller helt inntil forrige traktorspor. Du kan naturligvis også holde deg til valgt kjørebredde.

## SPREDNING LANGS KANT MED KANTSPREDEPLATE

### Montering på spredeenhet (A):

- Monter støtten for kantspredeplata på høyre side av spredeenheten.
- Demonter de tre skruene (1) fra de spredeenheten og monter støtten med de skruene som følger med.

### Transportstilling (B):

- I transportstilling monterer du kantspredeplata framover, med nedre rør i støtten (2) og listen med pinnen (3) i hullet (4). Sett fast kantspredeplata med klips (5).
- Drei nå det hele om punkt (2) slik at listen med pinnen (3) peker mot kanten av beholderen.
- Marker nå hullene som skal bores (6), og bor opp disse med et bor på 11 mm.

### Driftstilling (C):

- I driftstilling monterer du kantspredeplata vertikalt i støtten og bakover. Sett fast plata med medfølgende klips for å unngå at den faller av.

**OBS:** Under spredning med kantspredeplate på en 18 meter (C) maskin må høyre deflektorplate (sett bakfra) demonteres.

## INSTRUKSJONER FOR KANTSPREDEPLATA

Med kantspredeplata montert på Vicon SuperFlow pendelspreder vil det knapt nok ende opp noe kunstgjødsele utenfor åkeren hvis det kjøres på ca 3 meter fra åkerkanten. For å spre kunstgjødsla så jevnt som mulig helt ut til kanten må du senke turtallet (til 370 omdr/min) og i hvert fall halvere doseringen (til 30 - 50% av full dosering) når du arbeider med kantspredeplata. Kjørehastigheten må fortsatt være lik, noe som innebærer at du må kjøre i ett eller to gir høyere (på grunn av det lavere turtallet).

**MERK: For et godt og miljøvennlig sprederesultat anbefaler vi å redusere mengden med 70% under spredning med kantspredeplata.**

### EKSEMPLER FOR 9 - 15 m OG 18 m. (PS604...PS1654)

Innstillinger	Full spredning	Kantspredning
Arbeidsbredde i m	<b>12</b>	kjør 3 m fra kanten
Kjørehastighet i km/t	8	8 (høyere gir!)
Mengde i kg/ha	400	<b>30% = 120</b>
Utløp i kg/min	64	19
Posisjon doseringsstav	48	<b>24</b>
Turtall omdr/min	se instruks 12 m	<b>370 omdr/min</b>
Arbeidsbredde i m	<b>18</b>	kjør 3 m fra kanten
Kjørehastighet i km/t	8	8 (høyere gir!)
Mengde i kg/ha	400	<b>30% = 120</b>
Utløp i kg/min	98	29
Posisjon doseringsstav	58	31
Turtall omdr/min	se instruks 18 m	<b>370 omdr/min</b>
Deflektorplater	<b>V + H</b>	<b>V</b>

**MERK: På grunn av doseringsplatas form betyr ikke 70 % lavere mengde at doseringsstavens posisjon må settes 70% lavere. Bruk regnestaven!**

**Turtall kraftoverførings-aksler** Full spredning - ifølge spredeinstruks for aktuell arbeidsbredde  
Kantspredning  
- 370 omdr/min

**Kilo per ha.:** Full spredning - Mengde som skal spres, for eksempel 400  
Kantspredning  
- 30 til 50% av full mengde kg/ha = 120 - 150

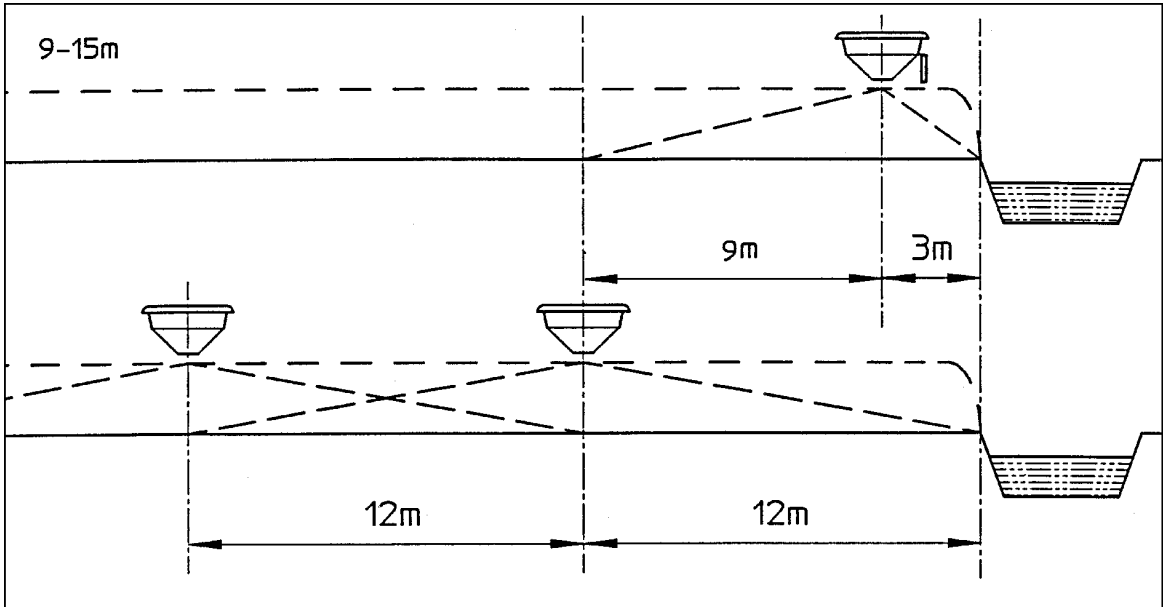
**Kjørehastighet:** Full spredning - Valgt kjørehastighet  
Kantspredning  
- Valgt kjørehastighet (høyere gir)

**Arbeidsbredde:** Full spredning - Valgt arbeidsbredde  
Kantspredning  
- Kjør ca 3 meter fra kanten

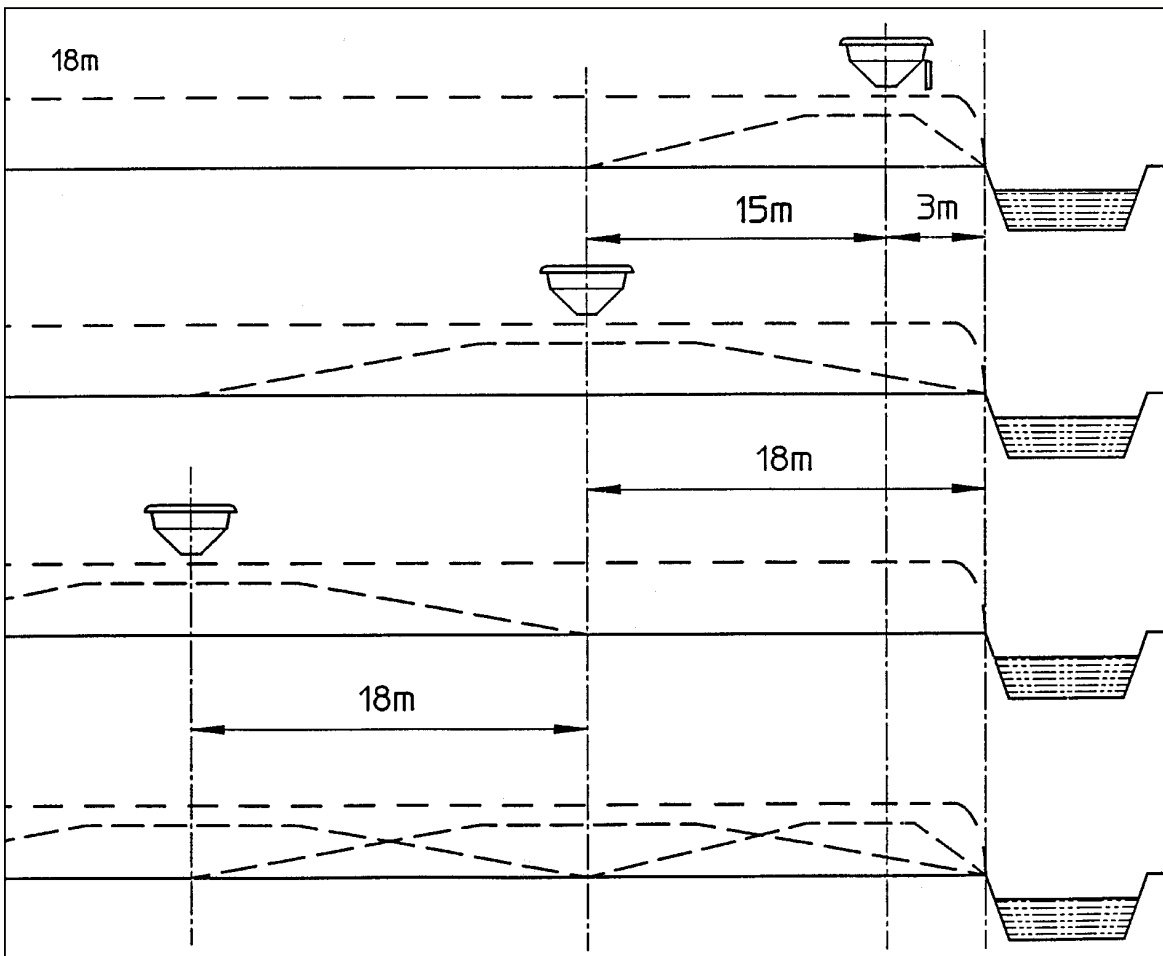
**Deflektorplater(18m):** Full spredning - V+H montert i riktig høyde  
Kantspredning  
- V montert i samme høyde som ved full spredning, H demontert

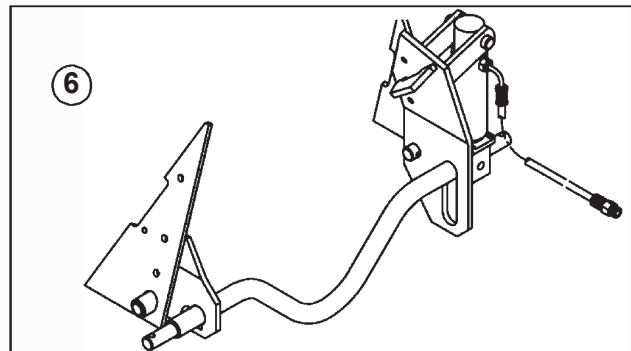
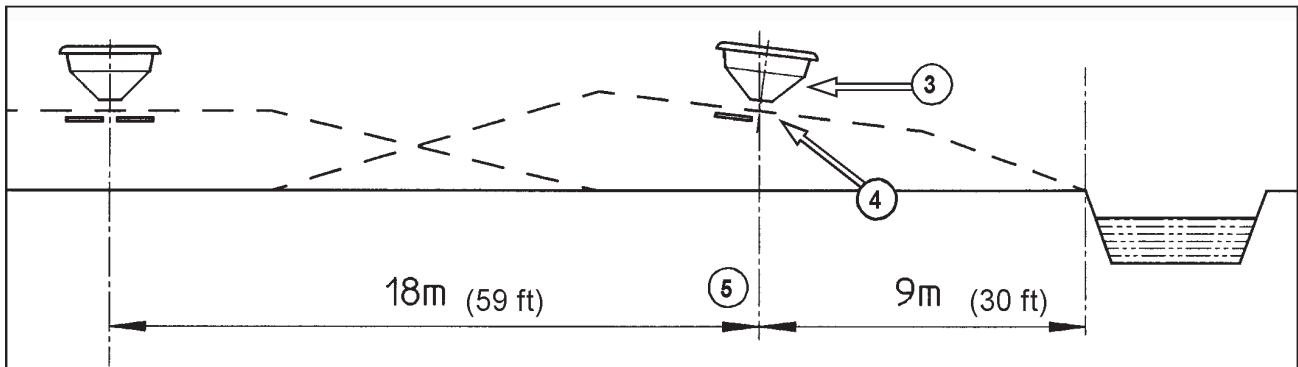
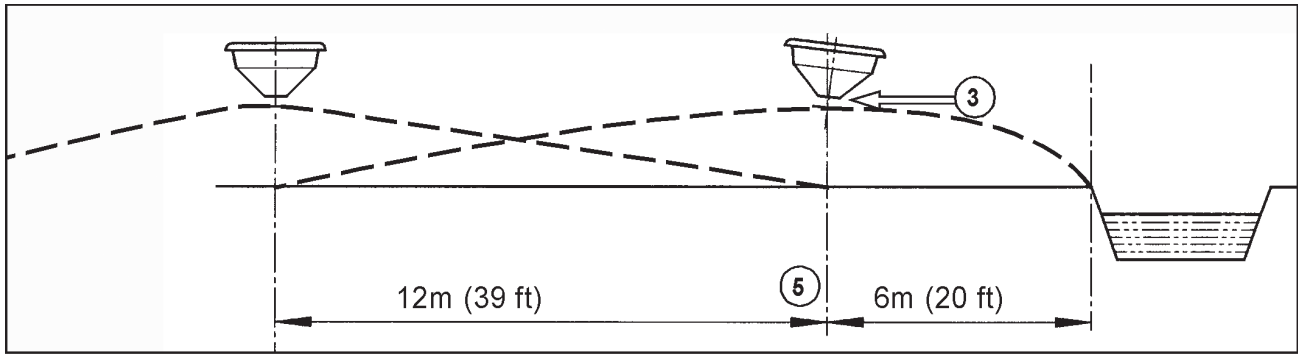
### BRUK AV KANTSPREDEPLATE MED VICONTROL ED 820/821:

Ved spredning med Vicontrol er kjørehastigheten ikke så viktig fordi systemet automatisk tilpasser mengden. For øvrig kan du følge instruksjonene som beskrives ovenfor.



⑤	⑥									
	18	24	30	36	42	48	54	60	66	
	kg/min									
		↑	④				↑			
	30 - 50%									
<b>NPK 10.10.20</b>	<b>18.9</b>	<b>27.0</b>	<b>36.6</b>	<b>49.8</b>	<b>66.0</b>	<b>85.2</b>	<b>106.4</b>	<b>137.2</b>		





## SPREDNING LANGS KANT MED KANTSPREDEBUKK (hydraulisk)

For spredning langs kant fra spredespor må sprederen justeres på denne måten:

1. Still inn avgitt gjødselmengde i kg/ha som normalt.
2. Sprederøret settes i horisontal stilling 75 cm over bakken eller plantene (som ordinært ved full spredning).
3. Heng sprederen skjevt (3) med den hydrauliske (6) skråstillingsbukken.
4. Bare for 18 m spreder: Demonter deflektorplata på (4) siden mot åkerkanten. Plasser den andre deflektorplata i stilling som angitt på instruksene for gjeldende type kunstgjødsel.
5. Kjør i spredesporet (5) ved siden av åkerkanten = halv arbeidsbredde.

6. Tilpass sprederens turtall slik at det ikke kommer gjødsel forbi åkerkanten.

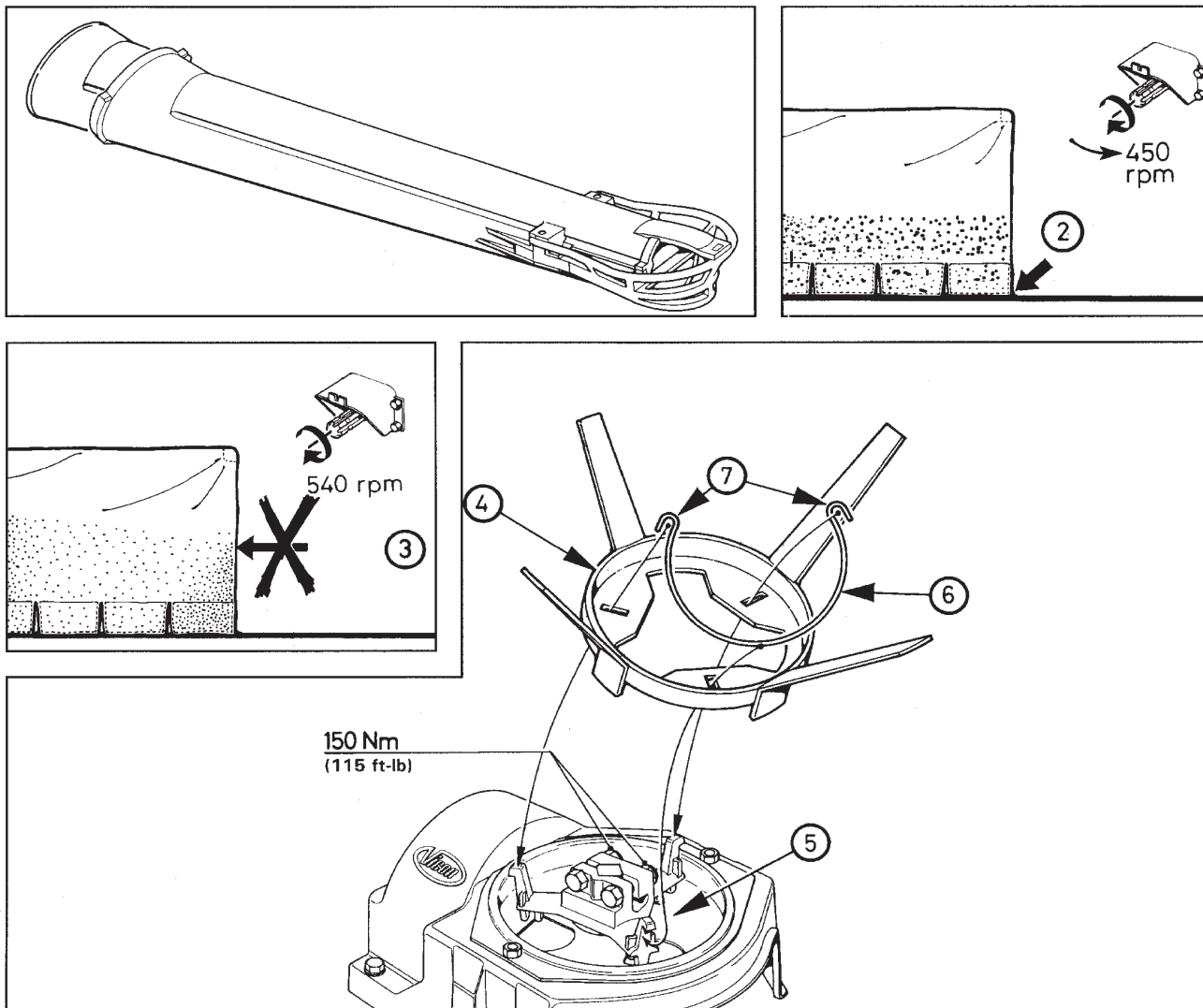
7. Etter spredning langs åkerkanten innstilles sprederen ifølge instruksjonene for full spredning på åkeren igjen.

**Bare for spreder 18 m: Pass på at begge deflektorplatene er montert før du begynner arbeidet igjen.**

## FULL SPREDNING PÅ ÅKEREN

Still inn sprederen som angitt i instruksjonene:

- Spreder horisontal
- Rør 75 cm over bakke eller planter
- Turtall i henhold til instruksene
- Deflektorplatene (18 meter) montert i henhold til instruksene
- Kg/ha innstilt som beregnet



## PULVERSPREDNING

For å spre gjødsel i pulverform på korrekt måte, anbefaler vi følgende framgangsmåte:

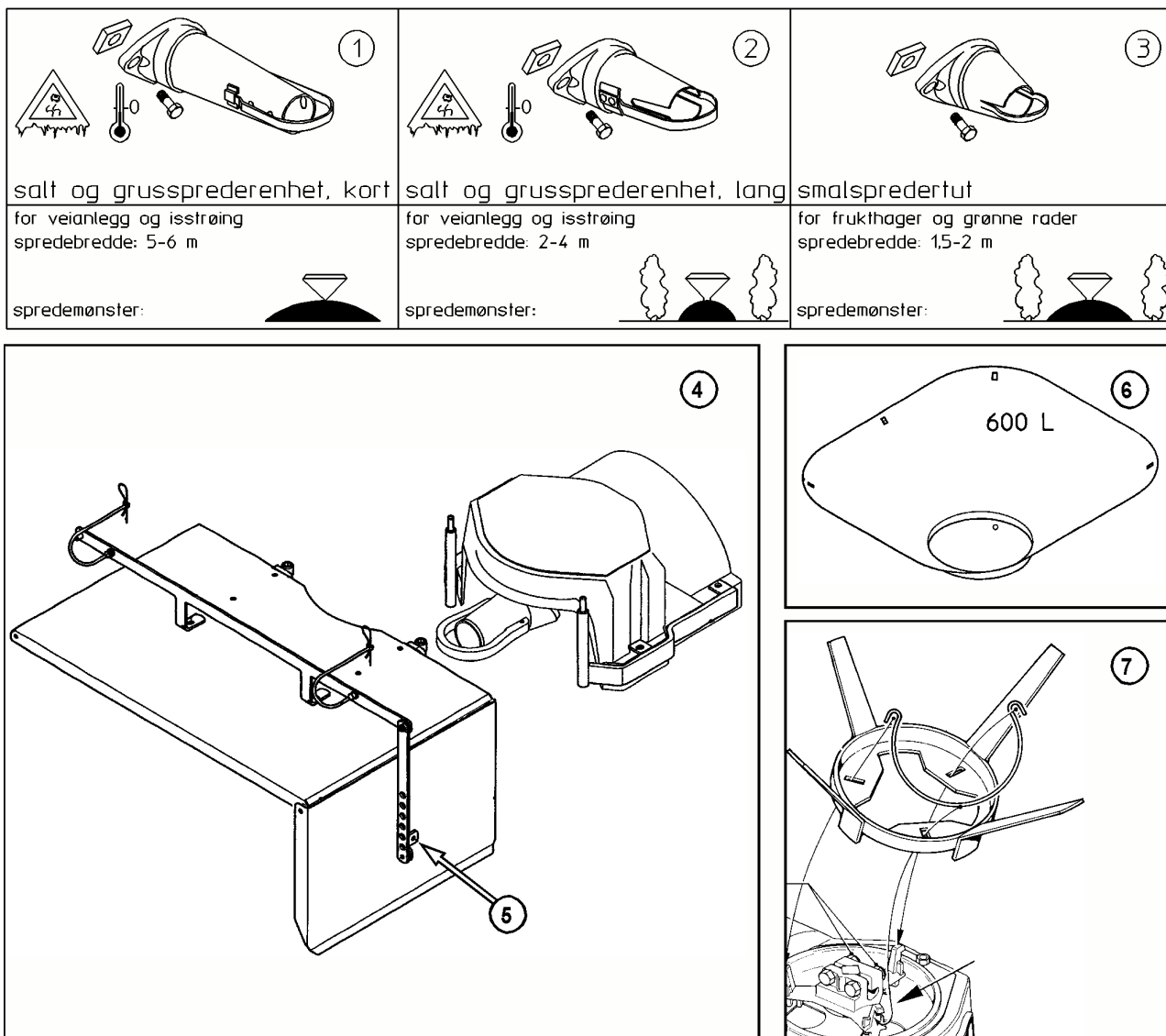
- Fjern sprednerøret og sett på den spesielle gummeringen **(1)**.
- Monter omrørerkronen **(tilbehør) (4)** med låsefjær **(6)** (se også side 12).

Ved bruk av vindskjerm **(tilbehør)** vil spredebredden være bestemmende for turtallet til kraftoverføringsakselen **(2)**. Et høyt turtall forårsaker for stor avgitt mengde ytterst ved vindskjermen **(3)**. I dette tilfellet er riktig turtall altså særdeles viktig.

Om du derimot monterer den spesielle pulverbøylen, kan du jobbe med 540 omdr/min.

Så snart du igjen skal spre kornet kunstgjødsel, må du **ALLTID** først fjerne omrørerkronen **(4)** og låsefjæra **(6)**. Agitatoren **(5)** kan forbli fastmontert under spredning av gjødselkorn.

Ved spredning av pulvergjødsel er maksimal spredebredde ca 6 meter.



## STRØING MED SALT OG GRUS

Hvis du ønsker å strø med salt eller grus i en fast arbeidsbredde, må du bruke egne salt- og grussprederør i kombinasjon med et grusiset og en omrører. For en arbeidsbredde på 2-4 meter bruker du rør PS000SG2 (2), for en bredde på 5-6 meter bruker du rør PS000SG5 (1). Med begge disse salt- og grusrørene må sprededyden være 75 cm i forhold til bakken.

Ønsker du kunne spre i forskjellige arbeidsbredder med ett rør, kan du også bruke det korte sprederrøret PS000NS (3). I så tilfelle må høyden fra bakken til sprederrør være på 65 cm. En annen arbeidsbredde velger du ganske enkelt ved å justere turtallet på kraftoverføringsakselen som vist i tabellen nedenfor:

Arbeidsbredde	Turtall
2 m	260
3 m	350
4 m	470
5 m	600

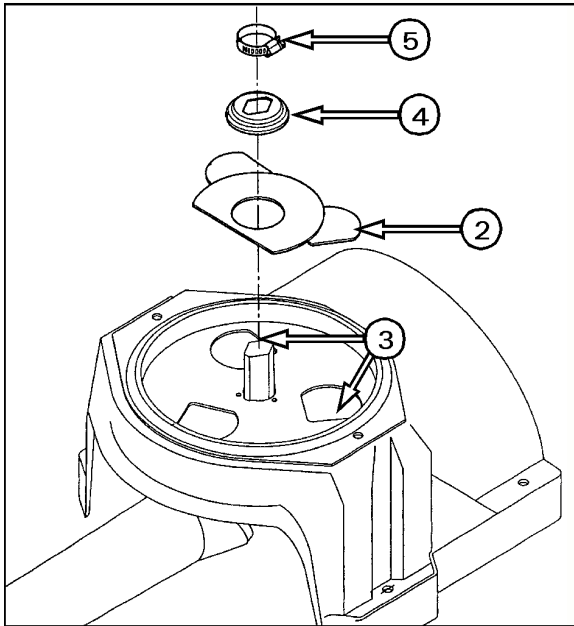
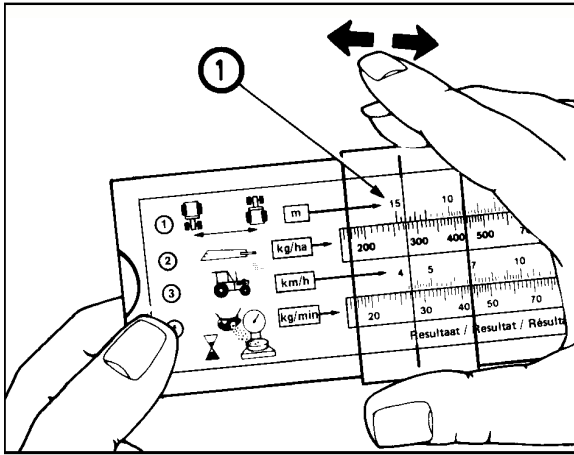
Vi anbefaler å bruke grusiset (6) og omrøreren (7) som hører til din type pendelspreder. Da oppnår du den mest regelmessige gjennomstrømningen i maskinen samtidig som sprederen beskyttes mot slitasje.

### STILLBART SALTSTRØSETT (tilbehør)

Til strøing med salt på gang- og sykkelstier og smale veier er det konstruert et eget saltstrøsett (4). Arbeidsbredden kan varieres ved å skråstille sideplatene (5) i større eller mindre grad. I kombinasjon med det korte sprederrøret (PS000SG2) (2) egner dette settet seg for arbeidsbredder fra 0,75 - 5 meter. I og med at du med dette settet kan jobbe med et høyere turtall på kraftoverføringsakselen, fordeles saltet bedre med det korte sprederrøret og et lavt turtall.

Vi anbefaler å bruke grusiset (6) og omrøreren (7) som hører til din type pendelspreder. Da oppnår du den mest regelmessige gjennomstrømningen i maskinen samtidig som sprederen beskyttes mot slitasje.





# Vicon SUPER FLO

soort:	stand				
	12	18	24	30	36
<b>Kas 27,5%</b>			20.1	30.3	41.7
<b>NPK 12.10.18</b>			19.0	27.0	36.6
<b>NPK 23.23.0</b>			19.4	26.1	34.2
<b>NPK 0.25.25</b>	9	12.9	19.2	27	29.1
<b>Tripel Super</b>			16.2	24.0	34.2
<b>Kas Prills</b>			23.4	31.1	44.4
<b>Urea</b>	5.6	12.2	20.4	29.4	
<b>Prills-grof</b>			22.2	32.1	42.6
<b>Prills-fijn</b>			24.0	35.1	47.7
<b>Kali 60</b>			17.1	25.2	33.6
<b>Th. Siakkenmeel</b>				57.9	75.1
<b>Kalk</b>				32.6	46.8
<b>Raaigras</b>	1.2	2.8	5.2	8.7	
<b>Tarwe</b>			14.4	24.0	32.7

## ARBEID MED FINDOSERINGSSETTET

Med findoseringssettet stenges to av de tre doseringsåpningene for å gi små mengder i utløpet (målt i kg/min) og spre disse nøyaktig og problemfritt. I denne forbindelsen kan du tenke på spredning av:

- frø eller sneglekorn
- små mengder kunstgjødsel (mindre enn 15 kg/min)

### Montering av findoseringssett:

- Fjern omrøreren.
- Plasser dekkplata (2) med 'ørene' i de to fremre utløpsåpningene (3).
- Plasser låseringen (4) over omrørerakselen og trykk den helt ned.
- Plasser slangeklemmen (5) over omrørerakselen og skru denne godt fast.
- Fordi det nå bare brukes en doseringsåpning, må du stille inn doseringen for en tre ganger så høy mengde per hektar.

### Doseringsinnstilling for findoseringssettet:

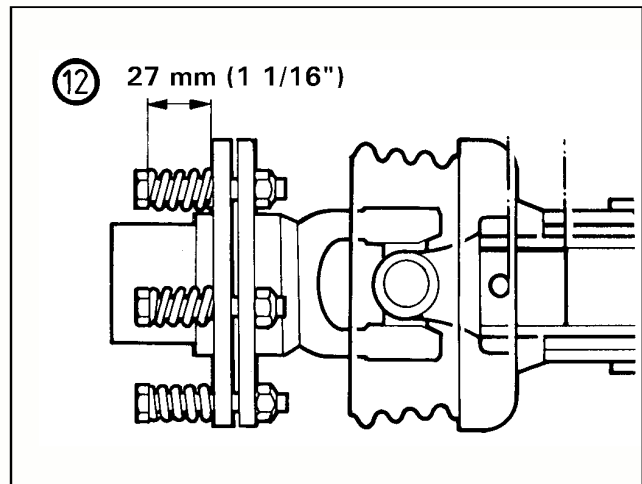
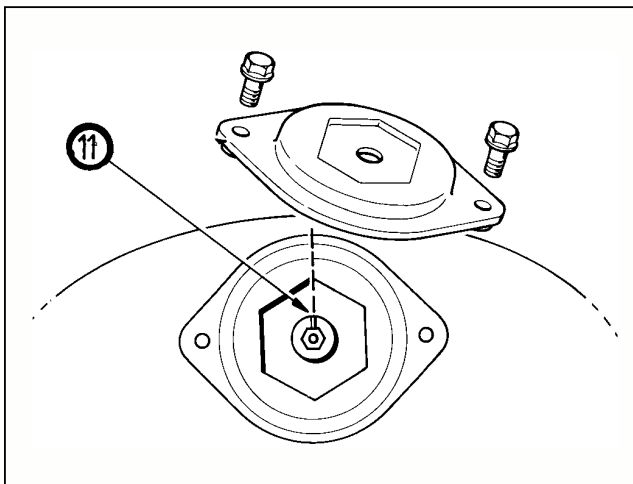
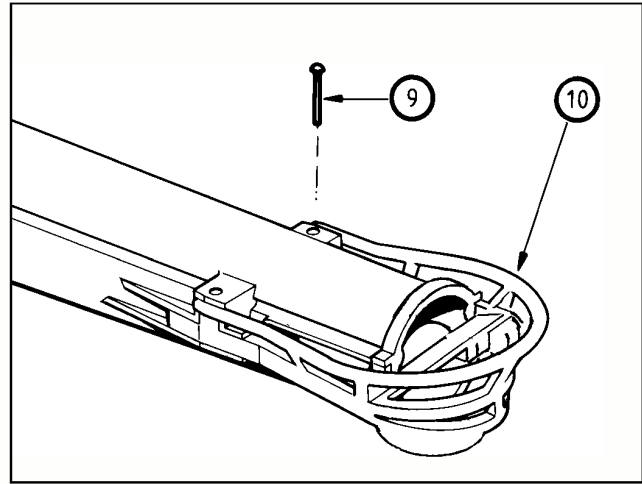
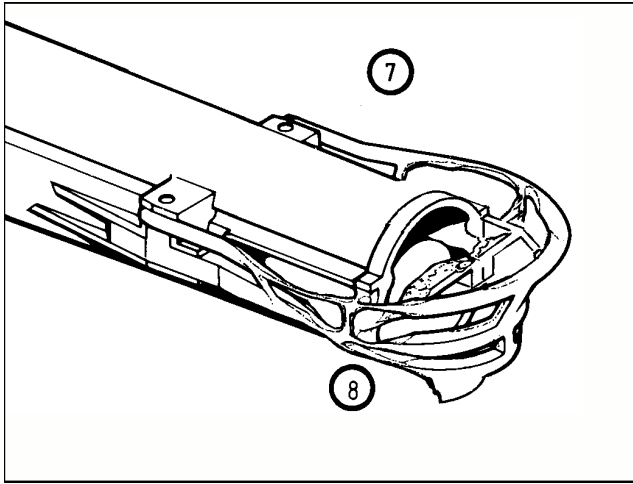
- Bestem utløpet i kg/min (A) for ønsket mengde.
- Dette gjør du ved hjelp av regnestaven (1).
- Gang utløpsresultatet (i kg/min) med 3. Les av tilhørende doseringsposisjon (B) og still inn denne.
- Gjennomfør en Prøvekjøring (se side 30).

### Eksempel:

Gjødsel : NPK 25-25  
 Arbeidsbredde : 9 m.  
 Mengde : 100 kg/ha  
 Kjørehastighet : 6 km/t  
 Utslipp : 9 kg/min.

Utslipet (A) er mindre enn 15 kg/min, så du må bruke findoseringssettet.

- Monter findoseringssettet (2)
- Innstill doseringen for 27 kg/min (3 x 9)
- Sett doseringsstaven i stilling 29 (B) og gjennomfør en Prøvekjøring.
- Korrigjer om nødvendig innstillingen.



## VEDLIKEHOLD

Ved siden av ordinær smøring og rengjøring krever sprederen knapt nok vedlikehold.



**FARE:** Ved arbeid på sprederen må **ALLTID** traktorens motor slås av. Hvis arbeid utføres på hevet spreder, må det sørges for at maskinen ikke kan senkes.

Bare bøylene til sprederrøret (7) må byttes fra tid til annen. Tonnevis av gjødsel spres via denne bøylene og det forårsaker naturligvis slitasje (8). Denne slitasjen påvirker spredersens spredebilde negativt. Bytt derfor bøylene i tide:

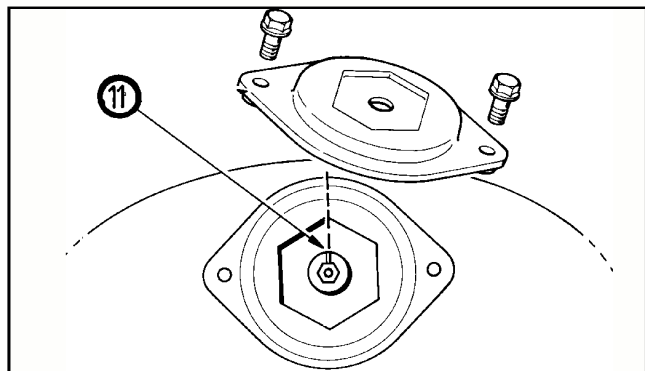
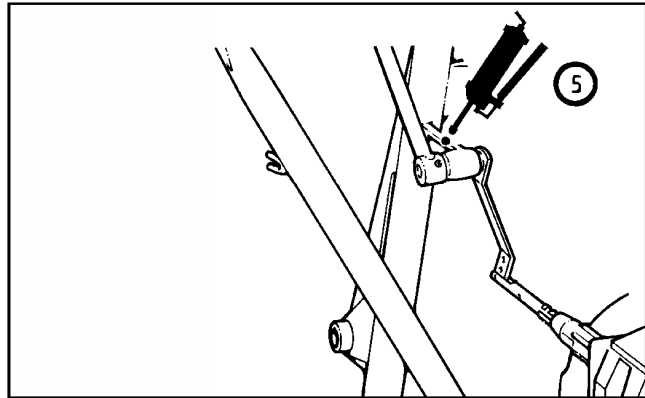
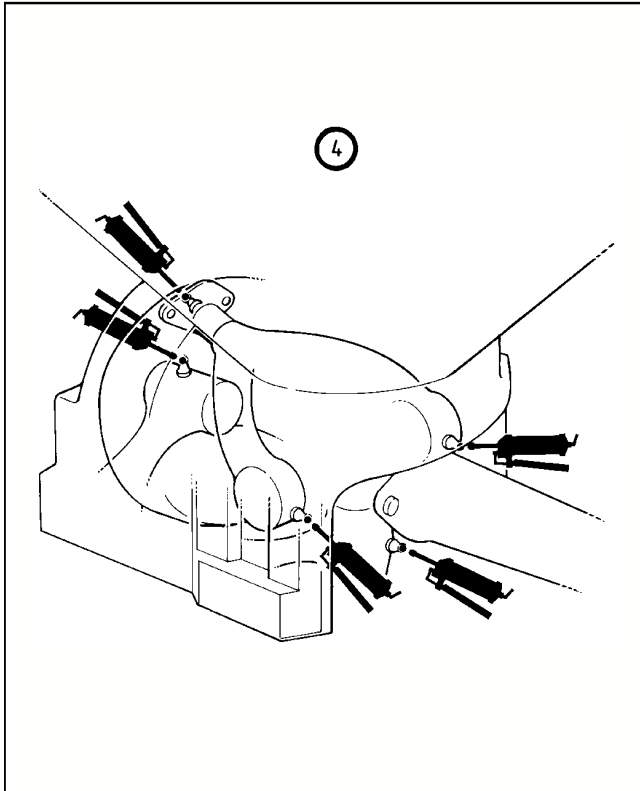
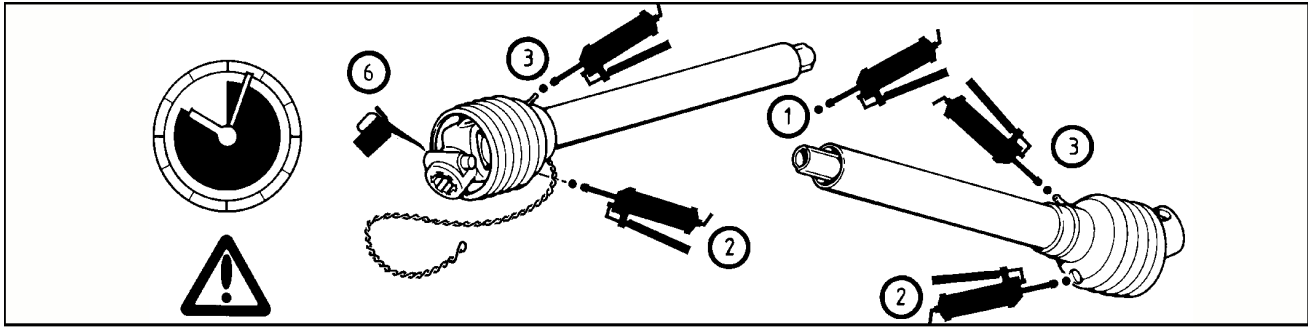
- Slå ut begge de rustfrie pinnene fra røret ved hjelp av et dor e.l. (9) og ta bøylene ut av sporet.
- Monter en ny bøyle (10).

- Kontroller også regelmessig lageret i svinghjulet.
- Hvis du monterer et nytt lagerhus i aluminium, må du se til at merket (11) på låseplata peker mot utsiden av svinghjulet.

Slurekoplingen i overføringsakselen må være innstilt på 300 Nm (30 kgm). Fjærlengden er 27 mm (12).



**FARE:** Gjødsel som inneholder nitrat kan medføre eksplosjonsfare hvis den kommer i kontakt med ild. Fjern derfor alle gjødselrester fra fordypninger og rør før du eventuelt utfører sveisearbeid eller skjermarbeid på sprederen din.



## SMØRESKJEMA

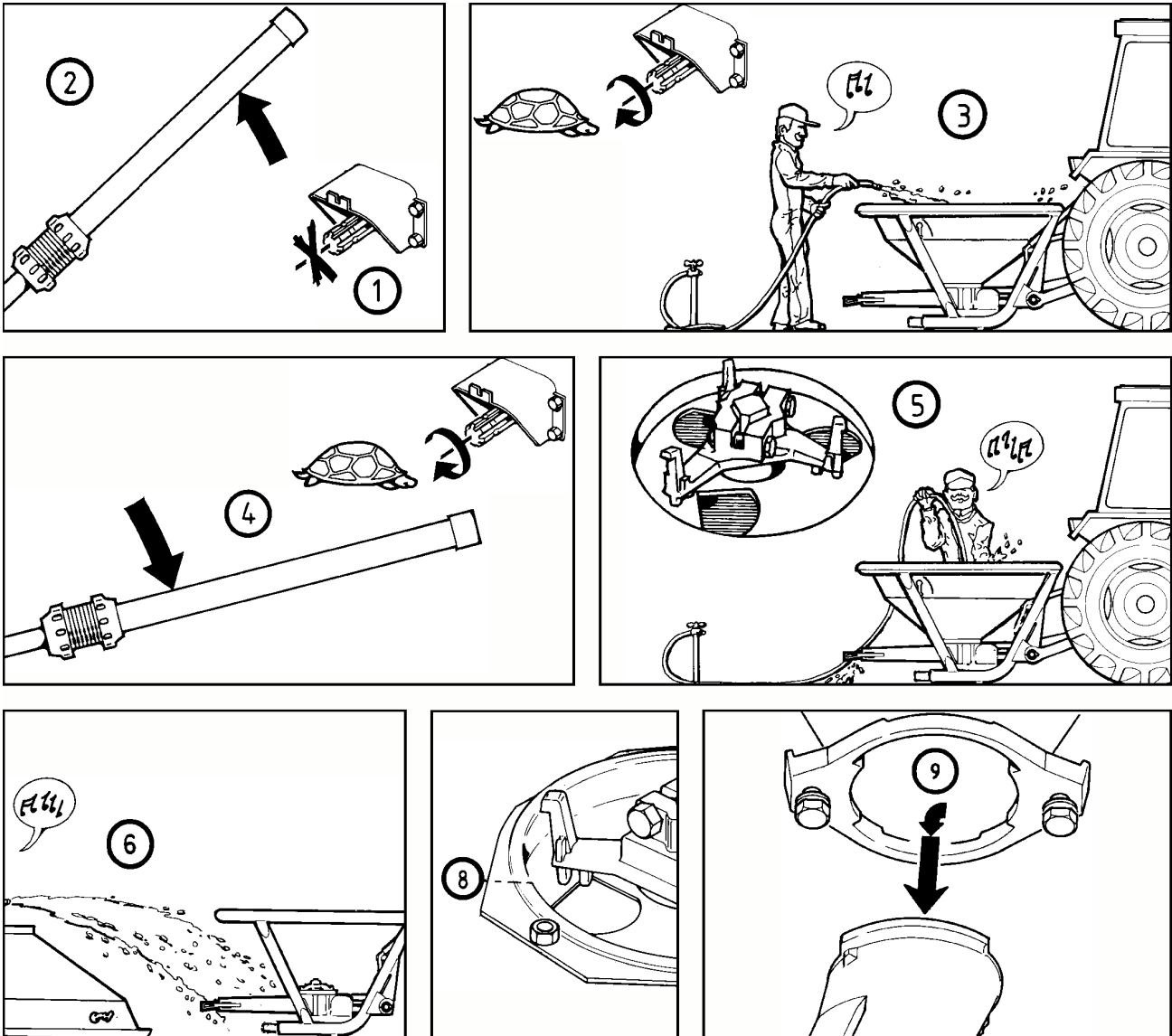
Smør sprederen etter hver 10. driftstime.

### Med fett:

- de rengjorte hylsene til overføringsakselen (1)
- kardankoplingene (2)
- lager for beskyttelseskappe (3)
- de fem smørepunktene på spredeenheten (4) / (11)
- betjeningshendelens rotasjonspunkt (5)

### Med olje:

- overføringsakselens gafler og hurtigkopling (6)
- alle deler som er blitt blanke
- deflektorplataes vingskruer (PS 18 m)



## REINIGENRENGJØRING

**Generelt:** Før rengjøring må alltid alle smørepunkter smøres. Etter rengjøringen smøres alle punkter på nytt. På denne måten forlenges spredderens levetid vesentlig.

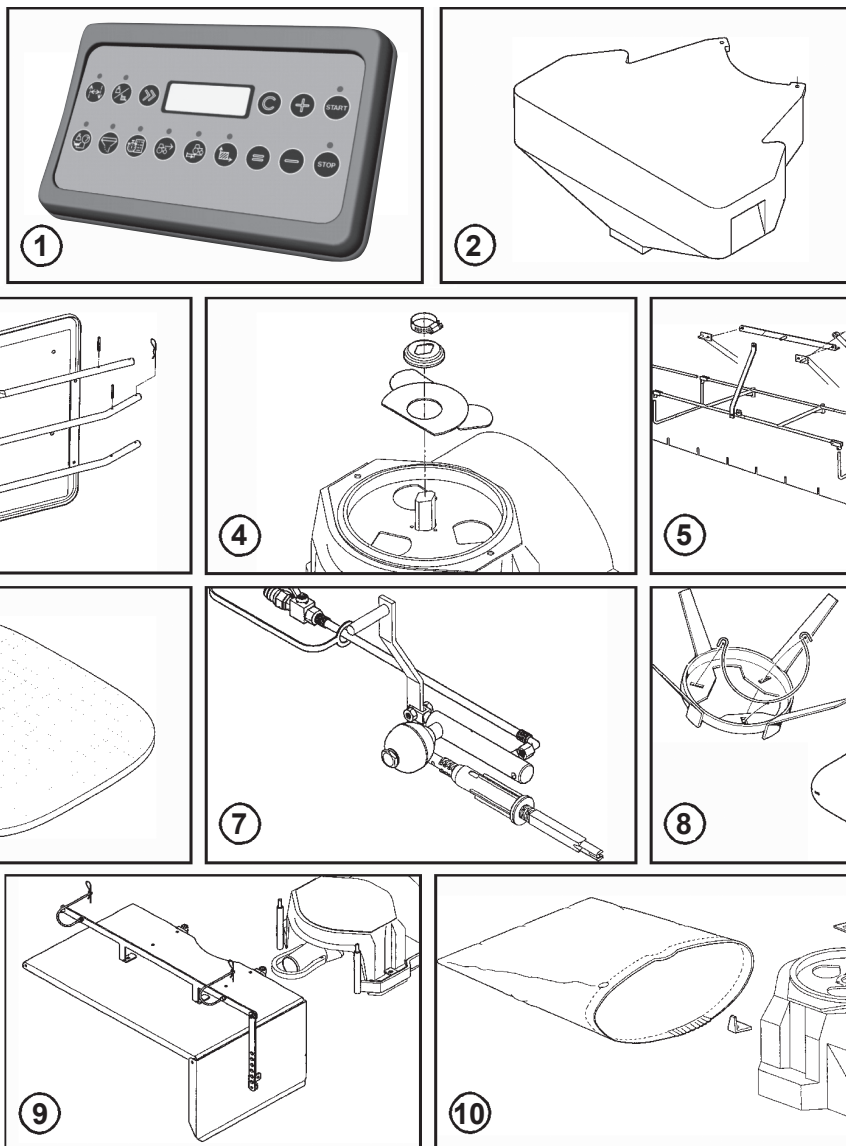
Spredderen kan rengjøres raskt og lettvis:

- stopp kraftoverføringsakselen (1), slå av motoren og fjern beholderen fra rammen
- lukk doseringsplata (2), la spredderen gå langsomt og spyl spredderen ren innvendig (3)
- åpne doseringsskiva (4) og spyl deretter ren agitator, reguleringsplate (5) og karet under reguleringsplata.
- deretter spyles spredderen ren på utsiden (6)
- rengjør og smør hylsene til overføringsakselen med fett hver 10 driftstime.
- smør doseringsspjeldet med litt olje (8).

Ved slutten av spredsesongen:

- demonter spredderøret (9) og oppbevar dette i beholderen. også nå ettersmøres alle sm repunkter med fett og olje.

**OBS:** Vær forsiktig hvis du skal rengjøre spredderen med høytrykkssprøyte. Sprut aldri mot lagre eller tetninger!



## TILBEHØR

**1. Vicontrol** - Både brukervennlighet og nøyaktighet tiltar hvis du bruker dette unike tilbehøret. Videre funksjonerer Vicontrol som telleverk, fjernkontroll, avstandsmåler og hastighetsmåler.

**2. Beholder for prøvekjøring** Prøvekjøring er nødvendig for å sjekke variasjoner i gjennomstrømningshastigheten for ulike kunstgjødsepartier.

**3. Kantspredeplate** Se kapitlet "Kantspredning" på side 33.

**4. Findoseringssett** Vicon kan levere et spesielt findoseringssett for spredning av små mengder, for eksempel frø, sneglekorn etc.

**5. Vindskjerm** For spredning av pulverstoffer kan en 6 meter lang vindskjerm leveres som påbyggingssett for SuperFlow 203-503 pulverspredder. Det følger også med et spesielt pulverrør.

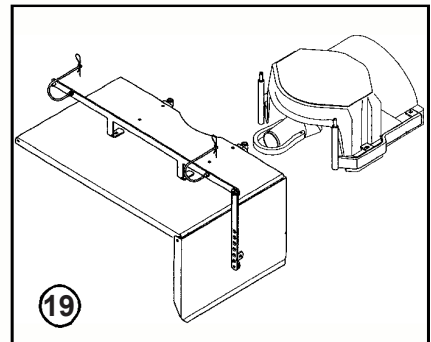
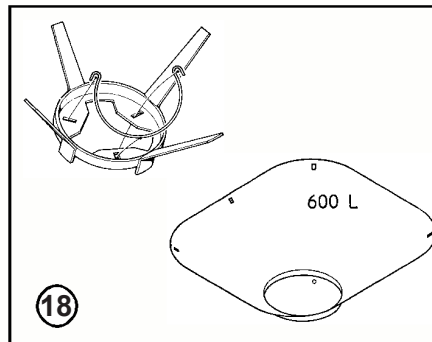
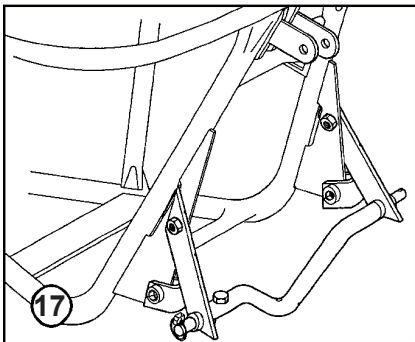
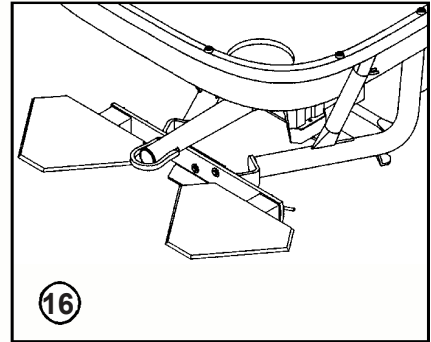
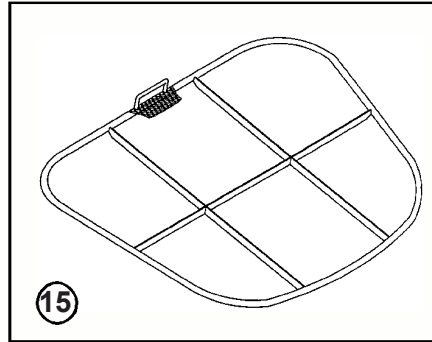
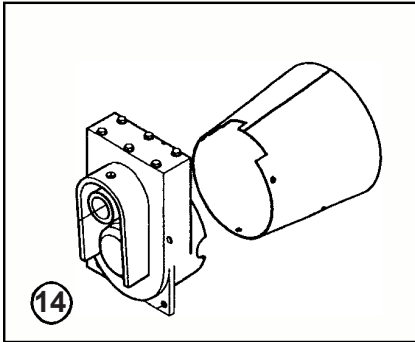
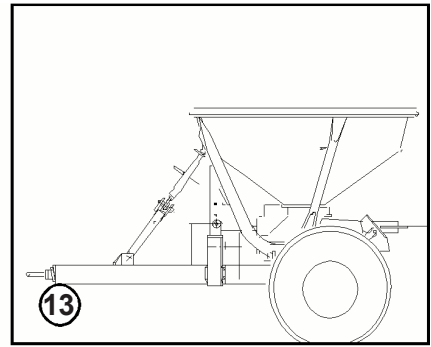
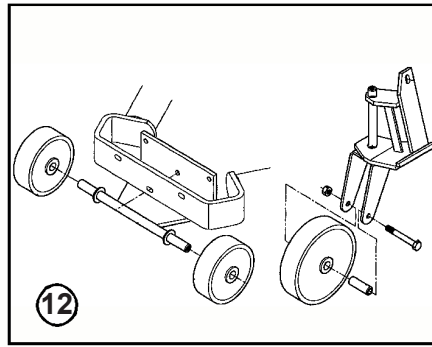
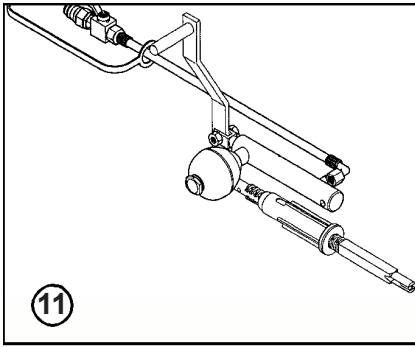
**6. Presenning** Alle spredere kan om ønskelig utstyres med en sammenleggbart eller fast presenning. Du reduserer dermed faren for fuktighet og tap av gjødsel under transport.

**7. Hydraulisk fjernkontroll** For spredere som ikke er utstyrt med Vicontrol måle-, justerings- og doserings-system, kan en hydraulisk fjernkontroll leveres.

**8. Spredder for pulver** Et spesielt omrørersett og en spesiell utformet beholder sørger for riktig behandling og god gjennomstrømning av gjødsel i pulverform.

**9. Sett for saltstrøing** (se side 38) Et spesielt omrørersett og en spesiell utformet beholder sørger for riktig behandling og god gjennomstrømning av gjødsel i pulverform.

**10. Pose for prøvekjøring** Det er nødvendig å foreta en prøvekjøring for å kontrollere gjennomstrømningshastigheten for mottatte partier kunstgjødsel.



**11. Hydraulisk fjernkontroll** - For spredere som ikke er utstyrt med Vicontrol måle-, justerings- og dose-ringssystem, kan en hydraulisk fjernkontroll leveres. Et nyttig tilbehør ved lukkede kabiner eller spredere som trekkes. Til dette trengs bare én enkeltvirkende hydraulisk ventil.

**12. Hjulsett** - Hjulsettet består av 2 faste hjul og 2 svinghjul, som gjør det enkelt å flytte på sprederen manuelt, for eksempel på tunet.

**13. Aksel med hjul** - For å kunne kombinere spredere med stort beholdervolum med lettere traktorer kan Vicon levere hjulaksel med dekkdimensjoner etter valg: 11,5/80-15,3, 15,0/55-17 eller 500/50-17. Ta imidlertid hensyn til at påfyllingshøyden øker med omtrent 65 cm.

**14. Tannhulkasse** - Tannhulkassa monteres på akselen til spreedeheten. Ved et turtall for kraftoverføringsakselen på 540, når spreedeheten 620 omdr/min. Tannhulkassa kan brukes til spredbredder på 15 eller 18 meter.

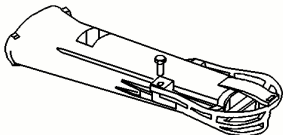
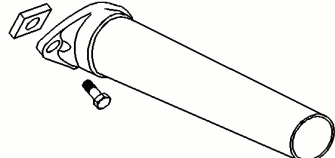
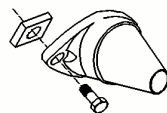



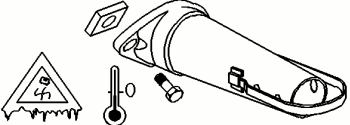
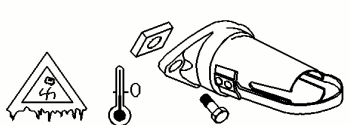




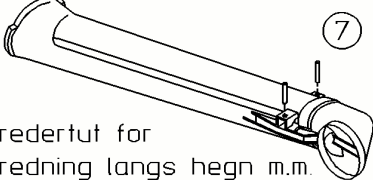
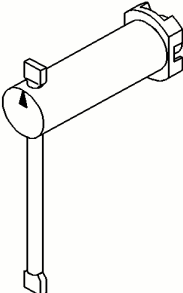
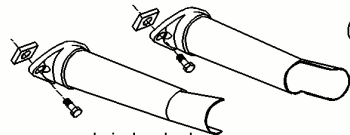


**15. Sil**

**16. Deflektorsett** - Ved hjelp av deflektorsettet og den tilhørende spesielle RØDE spredébøylen kan en effektiv arbeidsbredde på 18 meter oppnås.

**17. Skjøtestykker for løftearm** - Med disse skjøtestykkene henger sprederen litt lengre bort fra traktoren. Det forhindrer eventuelle skader på førerhytta og sprederen i høyeste posisjon.

**18. Spreader for pulver** - Spredere kan også leveres direkte som pulverspreader. Et spesielt omrørersett og en spesiell utformet beholder sørger for riktig behandling og god gjennomstrømning av gjødsel i pulverform.

**19. Sett for saltstrøing** - (se side 38) Et spesielt omrørersett og en spesiell utformet beholder sørger for riktig behandling og god gjennomstrømning av gjødsel i pulverform.

		
<b>kort spredertut</b>	<b>radspredertut</b>	<b>rør for stripespredning</b>
for smal spredning spredbredde: 4-8 m	for frukthager spredbredde: 2-10 m	for insektmiddel spredbredde: 0,75-4,50 m
spredemønster: 	spredemønster: 	spredemønster: 
		
<b>salt og grussprederenhet, kort</b>	<b>salt og grussprederenhet, lang</b>	<b>smalspredertut</b>
for veianlegg og isstrøing spredbredde: 5-6 m	for veianlegg og isstrøing spredbredde: 2-4 m	for frukthager og grønne rader spredbredde: 1,5-2 m
spredemønster: 	spredemønster: 	spredemønster: 
		
<b>spredertut for spredning langs hegn m.m.</b>		<b>asymmetrisk tut venstre/høyre</b>
spredemønster: 		for fiskedammer og spredning langs kanter spredbredde: 4-6 m spredemønster: 

### Spesielle spredrerør

For spesialanvendelser kan du bytte ut standard spredrerør med en av utgavene som er avbildet ved siden av. Vicon leverer også gummiforinger for å forhindre at spredrerøret stoppes til ved spredning av pulver.

### Rør for kantspredning

For kantspredning til venstre eller høyre finnes et spesialrør for kantspredning. Det asymmetriske spredmønsteret som dannes med dette røret, avgrenser spredningen optimalt.

### Nøkkel for endring av spredevinkelen

En spesialnøkkel (8) kan fås for å endre på spredevinkelen. På denne måten kan spredningen gjøres omtrent 3 meter smalere.

STILLING	12	18	24	30	36	42	48	54	60	66	72	78	84
<b>TYPE KUNSTGJØDSEL</b>	<b>KG/MIN</b>												
NITRAM 34,5% N	9,4	19,3	31,0	43,3	56,0	70,6	91,0	115,8	140,8	174,2	193,0	200,8	—
KAS 27%	5,8	9,3	18,0	25,5	37,3	51,9	67,9	92,0	116,7	141,0	166,4	189,0	193,6
TRIP. SUP.FOSF.	3,5	8,1	14,5	21,6	31,6	43,4	55,1	72,8	98,2	120,8	144,4	171,3	177,0
KALI 60%	4,3	7,7	12,9	21,2	30,0	41,8	56,6	75,0	98,0	125,6	157,2	192,8	193,4
NPK 17-17-17	5,3	11,1	19,3	27,8	38,4	50,0	60,0	80,2	105,2	132,8	166,8	183,0	192,6
NPK 12-10-18	4,2	9,2	15,0	23,2	32,9	45,4	57,4	73,3	94,2	120,4	147,0	167,4	173,4
NPK 12-10-18	4,2	9,2	15,0	23,2	32,9	45,4	57,4	73,3	94,2	120,4	147,0	167,4	173,4
NPK 20-10-10	4,0	8,4	14,9	22,8	32,0	42,0	54,0	70,3	90,0	113,0	135,0	157,4	171,4
PK 0-25-25	4,4	9,1	15,6	24,5	35,8	49,0	63,0	82,0	103,4	130,0	164,2	183,6	190,0
Disse verdiene kan avvike noe lokalt på grunn av fabrikkasjon- eller fraksjoneringsforskjeller													



## TILTREKKINGSMOMENTER

Retningslinjer for tiltrekkingsmomenter (i Nm) for selvåsende mutre, sekskantskruer og mutre.

Kvalitet	4.6		8.8		10.9		12.9	
	0,10	0,13	0,10	0,13	0,10	0,13	0,10	0,13
Kriksjon*								
Gjenger								
M5	1,7	2	5	6	7	8	9	10
M6	3	4	9	10	13	15	15	18
M8	8	9	21	25	31	36	36	42
M10	16	19	40	50	60	70	70	85
M12	27	32	70	85	105	120	120	145
M14	42	50	115	135	165	195	195	230
M16	65	76	175	210	260	300	300	350
M18	90	110	250	290	350	420	410	490
M20	125	150	350	420	500	600	580	700
M22	170	200	470	560	670	800	780	930
M24	210	250	600	710	860	1020	1000	1180

\* Friksjonskoeffisienten på 0,10 gjelder for smurt plate, støpejern, herdete flater, innfettete gjenger etc. Den høyere verdien på 0,13 gjelder for tørr plate. Unntak fra denne tabellen er angitt i deleboken og/eller i instruksjonsboken.

Tiltrekkingsmomenter for skruer og mutre med riflet underkant, som Tensilock (K100) og Whizlock 10% tillegg.

## FEILTABELL

Problem	Årsak	Løsning	Side
Feil mengde per hektar	Dosering feilinnstilt / prøvekjøring ikke gjennomført	Sjekk alltid doseringsinnstillingen ved å gjennomføre prøvekjøringer.	30
	Kjørehastighet for høy eller lav	Sjekk speedometer eller hastighetssensor.	27
	Avstand mellom kjørespor uriktig	Mål alltid opp kjørespor før du begynner arbeidet.	25
	Findoseringssettet feilinnstilt	Sjekk posisjonen til findoseringssettet.	
	Nytt parti kunstgjødsel spredd med samme innstilling som forrige parti	Kvalitet på kunstgjødsel avviker sterkt fra parti til parti og må alltid sjekkes ved prøvekjøringer.	39
	Flyten gjennom sprederen hindres	Rengjør maskinen grundig etter bruk. Bytt ut omrøren hvis den er slitt.	42
	Dårlig kunstgjødselkvalitet (for myk, knust granulat, klumper, blandinger)	Ta kontakt med din kunstgjødselleverandør. Kunstgjødsel av dårlig kvalitet eller feillagret gjødsel.	
Mye støv under spredningen	Dårlig kunstgjødselkvalitet (for myk, knust granulat, klumper, blandinger)	Ta kontakt med din kunstgjødselleverandør. Kunstgjødsel av dårlig kvalitet eller feillagret gjødsel.	
	Mye granulat mindre enn 2mm.	80 % av kornene må ha en diameter mellom 2 og 4,75 mm for et godt sprederesultat.	
	For høyt turtall ved kraftuttak	Sjekk turtallet ved kraftuttaket.	21/23/ 29
	Omrøren knuser gjødsla. Doseringsplater luket for lenge ved oterende kraftoverføringsaksel.	Kople fra kraftoverføringsakselen straks doseringen festes. Sjekk omrøren for skader.	
Spredbaner er synlige på plantefeltet	Kunstgjødsel av dårlig kvalitet	Skadd eller slitt spredorerør 80 % av kornene må ha en diameter mellom 2 og 4,75 mm for et godt sprederesultat.	
	Blandet kunstgjødsel (Blend) er brukt	Særlig ved arbeidsbredder over 15 meter er det vanskelig å spre slike blends.	
	Spredning ved dårlige værforhold	Ikke bruk sprederen ved høy luftfuktighet, regn, ekstrem varme og sterk vind (> 5 m/sek.)	24
	Feil overlapping (15 og 18 m)	Mål alltid opp kjørespor før du begynner arbeidet.	25
	Maskinen sitter ikke korrekt bak traktoren	Sjekk om maskinen hengerørett både horisontalt og vertikalt (med mindre annet oppgis i spredetabellen). Sjekk høyden på spredoreret.	18
	Luftrykket i traktordekkene er ikke likt	Sjekk luftrykket i dekkene.	22
	Turtallstap på grunn av slurekoplingen	Reparer slurekoplingen.	19
	Slitt eller feilmontert sprederbøyle	Sjekk sprederbøylen.	22
	Innvendig forurensning i sprederenheten	Fjern hardstampete kunstgjødselrester. Rengjør maskinen grundig etter bruk.  Bytt ut spredoreret.	42  16
Maskinen jobber hørbart tyngre Hardstampet	kunstgjødsel ved omrører	Skadd eller slitt spredorerør Fjern hardstampete kunstgjødselrester.	42
	Rengjør maskinen grundig etter bruk.	Bytt ut spredoreret.	16
Sterke vibrasjoner kan merkes	<b>SLÅ AV KRAFTOVERFØRINGS- AKSELEN UMIDDELBART!</b>	<b>Unngå skade, avhjelp problemet!</b>	
	Skadd omrører eller skadde deler i sprederenheten	Reparer omrører eller spredeenheten	
	Kraftoverføringsakselens vinkel ligger utenfor toleranseverdiene	Kraftoverføringsakselens driftsvinkel er maks. 30 grader.	19
	Skadd eller slitt spredorerør	Bytt spredorerør	16



**PS 225/335/403/503 – PS 403/503-VITI  
PS 604/754/804/954/1004/1154/1354/1654**

1001 ≥Mach ID

**Kverneland Group Nieuw-Vennep B.V.  
Hoofdweg 1278  
NL-2153 LR Nieuw-Vennep  
The Netherlands**

© Kverneland group

**All rights reserved. No part of this book may be reproduced, stored in a database or retrieval system, or published in any form or in any way, electronically, mechanically, optically, by print, photo print, microfilm (including micro and macro fiche), or any other means, including all video and CD systems, without prior written permission from the publisher.**

