

SUPER NOVA COMBI



DEN BESTE KOMBISÅMASKINEN FOR ALLE FORHOLD.



Tume Super Nova Combi er en universalkombisåmaskin for alle dyrkingsstrategier og jordarter. Maskinen egner seg for både direktsåing, redusert jordarbeiding og tradisjonell pløying og harving.

Med Super Nova Combi forflytter vi oss til en ny tidsalder: maskinen er ISOBUS-kompatibel. Utmatingen av såkorn og gjødsel skjer ved hjelp av elmotorer, og såbredden kan halveres både fra høyre og venstre side. Beholdervolumet har blitt større: på 4 m maskinen er volumet over 5,5 m³.

Nova Combi er kjent for sitt dybdehjul. Ett hjul styrer to såskåler. Selv med kuler og søkk på jordet vil sådybden holdes konstant. Framhjulet trykker dessuten ned planterester og løfter opp såskålen dersom noe kommer i veien. Verken kjørehastighet eller fyllingsgrad i beholderen påvirker sådybden.

Både dybdehjul foran såskålen, og den bakre hjulrekken er plassert offset. Det gir god flyt av jord og plantemateriale gjennom maskinen.



INNSPARTE KOSTNADER

- Lavt dragkraftsbehov. Lett å trekk også med traktorer på under 90 hk. Dette sparer deg for diesel!
- Reduert gjødselkostnad, som følge av at kjørespør også senger av for gjødsel.
- Maskinen registrerer kjøring i kurver: Utmating øker i den ytre kurven sammenlignet med den indre.

ALLTID EKSAKT SÅDYBDE

- Variasjoner i jordoverflaten (spor, søkk osv) påvirker ikke sådybden, verken langs med eller på tvers av kjøreretningen.
- Beholderens fyllingsgrad påvirker ikke sådybden.
- Kjørehastigheten påvirker ikke sådybden.

ROBUSTE SÅLABBER

- Grove labboppheng.
- Belastningen på labbene kan justeres under kjøring.
- Maks belastning 200 kg/sålabb.

LETT Å STILLE INN OG BRUKE

- Lett innstilling av sådybde ved hjelp av dybdehjul
- ISOBUS-kompatibel.
- Lett og trygg både å bruke og vedlikeholde. Solide plattformer.
- Lett å tømme maskinen fra kortsidan i f.eks. en storsekk.

ROBUST MEN ØKONOMISK.

Det lave trekraftehovet reduserer dieselforbruket.



EFFEKT OG ØKONOMI HENGER SAMMEN.

Super Nova Combi plasserer gjødsel og såkorn i samme skåll, men med hjelp av dobbel-skivelabben, som Tume har utviklet, holdes disse adskilt fra hverandre.

Når det ikke er separate gjødsellabber og alle deler på dobbelskivelabben er roterende, får vi et trekraftsbehov på Super Nova Combi som er ca 30 % lavere enn vanlig. Et lavt trekraftsbehov sparer oss for ca 10 liter diesel pr hektar, og den som bytter til Super Nova Combi behøver ikke nødvendigvis å bytte til en større traktor.

Den maksimale belastningen på sålabbene er tilstrekkelig for alle forhold, ca 200 kg/ labb.

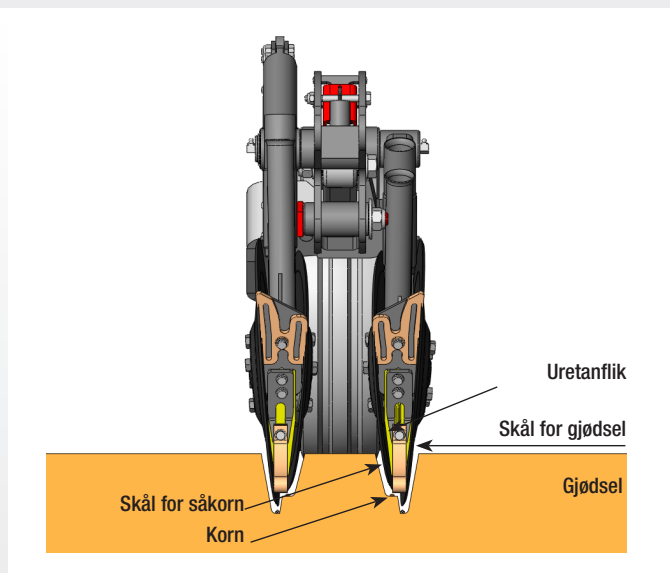
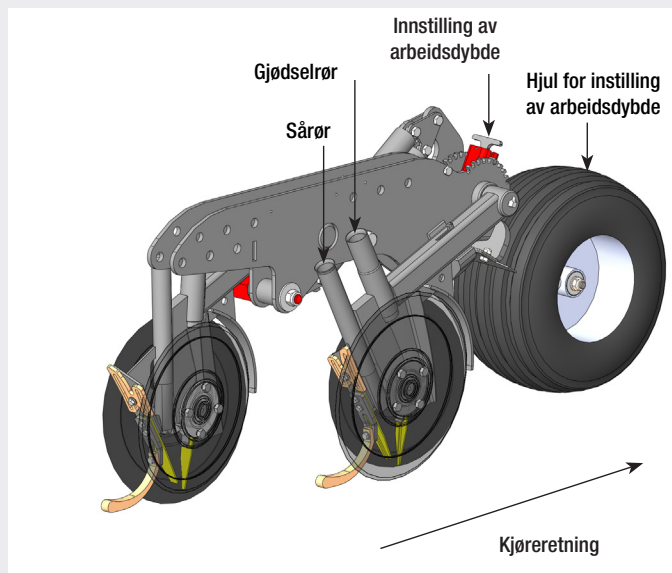


HYDRAULISK ETTERHARV.

Såmaskinen er standard utrustet med hydraulisk etterharv. Du kan justere etterharvens posisjon fra terminalen i traktorhytta. Ved hjelp av "halvløft" kan etterharven bli værende i nedre posisjon ved sning på vendeteig. Alternativt kan etterharven følge samme rytme som maskinen ellers. Det er også mulig å løfte opp etterharven, f.eks. under direktesåing i halmrike forhold.



SÅLABBENHETEN PÅ SUPER NOVA COMBI



HOLDBAR OG STABIL OPPBYGGING AV SÅLABBENE.

Det fremre hjulet som styrer kjelken med sålabbene sørger for en konstant, arbeidsdybde, pakker løs jord og presser ned planterester slik at sålabben kan skjære en fure for såkornet. Labbens skålformede profil reduserer faren for åpne renner, og frøet blir godt nedmo-

idet. Skivene i labben har ulike størrelser og holder hverandre rene på innsida når de roterer. Inne i sålabben fins en flik av uretan, som hindrer at gjødsel og såkorn kommer i kontakt, samt at jord påvirker sådybden.

UTPRØVD TEKNIKK. MODERNE OG ENKEL I BRUK.

Super Nova Combi er funksjonell, enkel i bruk og sparer deg for gjødselkostnader.

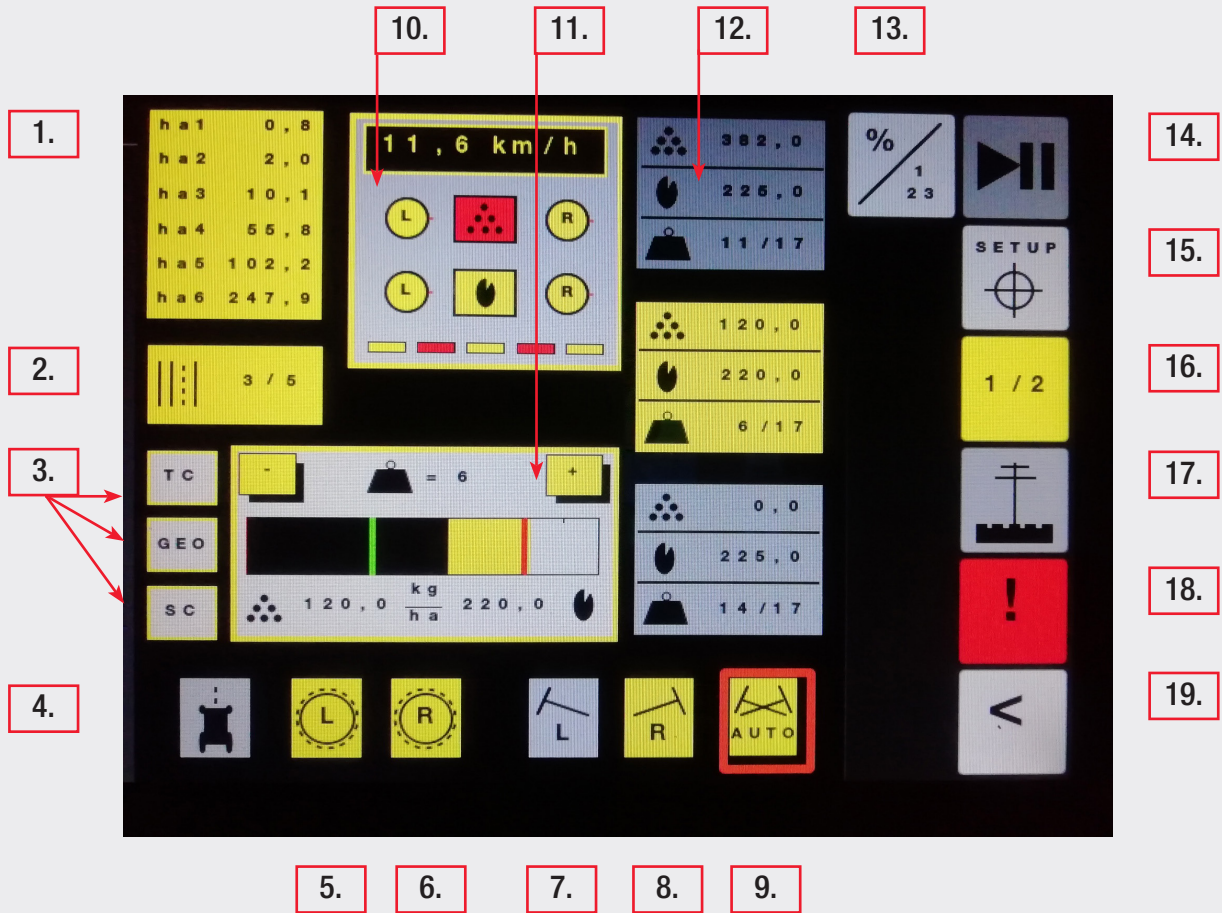


NØYAKTIG SÅDYBDE I ALLE SITUASJONER.

Jordas overflate er ikke alltid jevn, og sålabbene må kunne tilpasse seg variasjoner. Tume Nova Combi er anerkjent for jevn oppspiring. Samme teknikk finner vi på den nye modellen: ett framhjul styrer to sålabber som følger bakken, og jevner ut jord og planterester før såing. Da åpner og lukker skåla såbedet på en optimal måte.



ALLE FUNKSJONER
VISES I SAMME DISPLAY.



1. Arealmålere
2. Innstillinger og modus for kjørespormarkering
3. Modus for ISOBUS-funksjoner
4. Rits-markering
5. Halvering av arbeidsbredde, venstre
6. Halvering av arbeidsbredde, høyre
7. Aktivering av venstre markør
8. Aktivering av høyre markør
9. Automatisk sidebytte av markører
10. Kjørehastighet, overvåking av beholdernivå og utmatingsaksler, samt posisjon til henholdsvis høyre og venstre kjørespor

11. Maskinens høydeposisjon (inkluderer begrensning for halvløft og labbtrykk), manuell instilling av labbtrykk og aktiv utmating av gjødsel og såkorn.
12. Valg av profil for gjødselmengde, såmengde og labbtrykk (3 profiler)
13. Instilling av profiler for gjødselmengde, såmengde og labbtrykk.
14. Stopp av måler for kjøresporlegging og markø- renes automatikk
15. Meny for dreieprøve, instilling av verdi for halvløft
16. Valg av halvløft
17. Valg av stolpeløft for markører
18. Kvittering av alarm
19. Retur till startmeny

MER ALLSIDIG VED BRUK AV TILLEGGSTYR

Hydrauliske markører
Grasfrøkasse



Mellompakker



Hydraulisk sloddepanke



CultiPack skålharv

TEKNISKE DATA Super Nova Combi

	3 m	4 m
Tankvolum, liter	4000	5500
Arbeidsbredde, mm	3000	4000
Vikt med standardutrustning, kg	3480	5240
Kraftbehov hk/kw	90/66	120/88
Sålabber med doble skiver	18 st, Ø 360/400 mm	24 st, Ø 360/400 mm
– belastningsområde	40–200 kg	40–200 kg
– belastningsregulering under kjøring	standard	standard
Instillingshjul for arbeidsdybde	9 st	12 st
– dekkdimensjon	18,5 x 8,50 – 8 AW	18,5 x 8,50 – 8 AW
Utmatningsenhet	riflete/knastevals	riflete/knastevals
– gjødsel/frø bunnklaffer	innstillbare	innstillbare
– utmatingsenhet for drift	elmotorer, 4 st	elmotorer, 4 st
Bærehjul	9 st	12 st
– dekkdimensjon	Følger bakken 250/80-18"	Følger bakken 250/80-18"

Standardutstyr: ISOBUS // Stigbrett foran og bak // Kombidrag modell Super Nova Combi + drag hydraulisk // Etterharv // Sold for gjødsel og såkorn // Selvrullende presenning // Flyttbar mellomvegg // KIT for dreieprøve gjødsel/såkorn // Lysutstyr

Ekstrautstyr: Hydrauliske markører // CultiPack skålsesjon // Mellompakker // Grasfrøkasse // Omrøreraksel gjødsel/såkorn // Hydraulisk sloddeplanke



TUME-AGRI OY

P.O. Box 77, FI-14201 TURENKI, Finland
Tel. +358 207 433 060
www.tumeagri.fi



Felleskjøpet

Tel. 72 50 50 50
www.felleskjopet.no