



## MacFab 75 EGENSKAPER

- ▶ Egnet til å sette hvor plassen er begrenset
- ▶ Perfekt for plassering i et miljø hvor material volumet er lite til medium
- ▶ Løftetralle med store hjul

## VERDT Å VITE

- ▶ Leveres klar til bruk.
- ▶ Enkelt installasjon.
- ▶ Videreutviklet i samarbeid med landbruket.
- ▶ Anbefalt tømmevekt ca 85 kg.
- ▶ Maskinen leveres med ISO32 Hydraulikkolje
- ▶ LED-lys med selvdiagnostisering

## DIMENSJONER

Høyde	2.336 mm
Bredde	1.040 mm
Dybde	750 mm
Vekt	270 kg
Transporthøyde	1800 mm
Strømforsyning	220 - 240 V (1-fas)
Motor	1.5 kW 13 Amp
Presskraft	3.5T
Støvnivå	68 dB

## BALLSTØRRELSE

Høyde	800 mm
Bredde	700 mm
Dybde	500 mm
Vekt	75 kg
Syklustid	24 sekunder

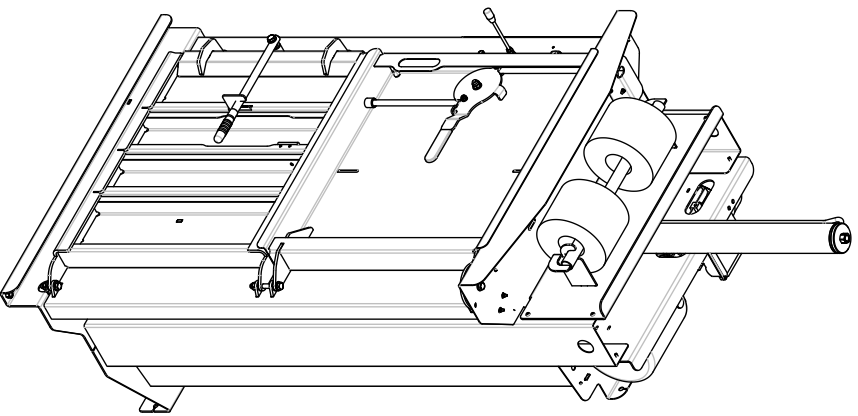
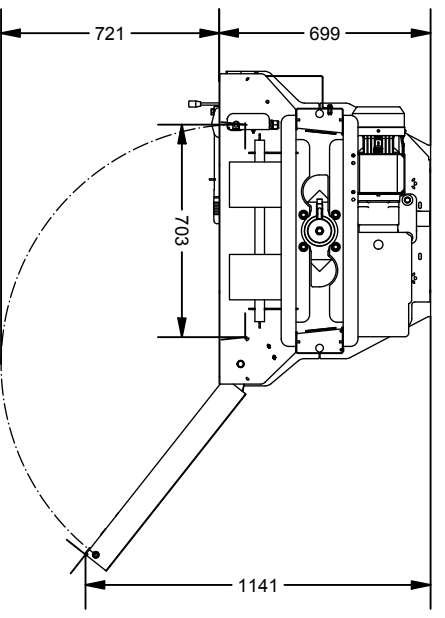
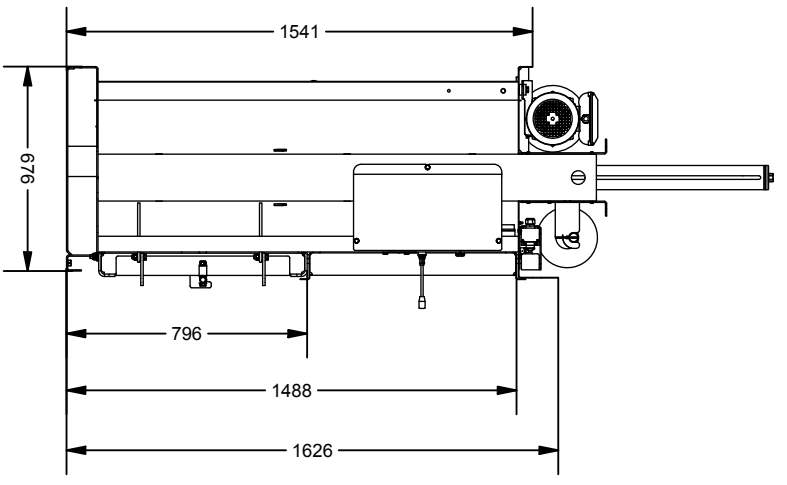
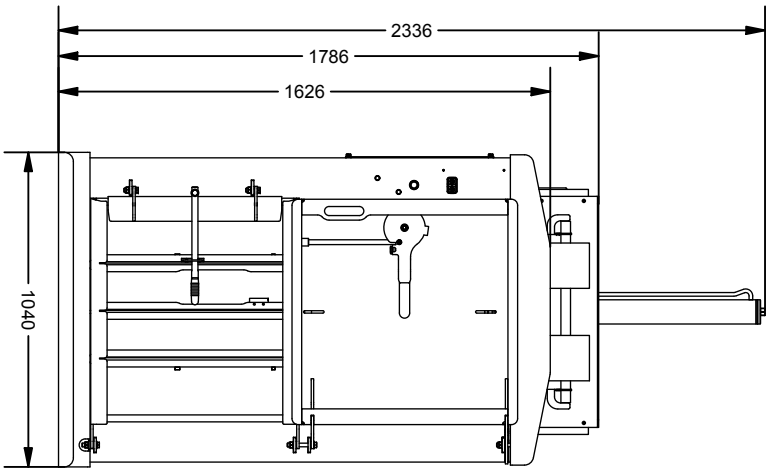
## INNKAST

Høyde	698 mm
Bredde	700 mm
Dybde	500 mm

## OPSJONER

- ▶ MACFAB Boksknuser for komprimering av bokser og tønner fra 5-20 liter. Den kan også brukes til plastbeholdere, stålbokser og fiberbokser.
- ▶ PLS-styring - komprimeringssykluser og
- ▶ ISO15 hydraulikkolje for ekstra kalde temperaturer
- ▶ Galvanisert utførelse.





All dimensions in mm

Tolerance Table

ITEM	DIM	<30	<120	<315	<1000	<2000
Centre Distance		± 0.2	± 0.2	± 0.2	± 0.3	± 0.5
General Dimensions		± 0.2	± 0.25	± 0.25	± 0.5	± 0.7
Bend & Assy. Dimensions		± 0.2	± 0.3	± 0.5	± 0.8	± 1.2

Part/Assembly No.:

075.000.0000.MR5

Sheetmetal Thickness:

Material:

Title:

75 BALER

Mass (Approximate)

N/A

COPYRIGHT

THIS DRAWING IS COPYRIGHT & IS THE PROPERTY OF MACFAB SYSTEMS LTD. & MAY NOT BE COPIED, COMMUNICATED TO, OR HANDLED OVER TO ANY THIRD PARTY, NOR USED FOR ANY PURPOSES WITHOUT WRITTEN CONSENT.

Customer:

ECO-NOR

Additional Details:

Handle bar and handle bracket in interference in 3D model part's model tree model

Supplier's Finish:

Clean and free from sharp edges & burrs

Manufacturer:

MACFAB  
 LISIWKERRY,  
 CARICKMACLOONE,  
 CARLISLE,  
 IRELAND  
 Tel: +353 (0)42 9667 233  
 Fax: +353 (0)42 9667 234  
 Email: sales@macfab.com

Sheet No: 1 of 2

Printed: 09/09/2013 9:13:00am  
 Created: 01/02/2011  
 Scale

PROGRAM NO. (IF APPLICABLE):