



RB-100W

Broadcast Spreader

Operator's Manual



SERIAL NUMBER
NÚMERO DE SERIE

N28900001001 - N28900999999

ECHO, INCORPORATED

400 Oakwood Road, Lake Zurich, Illinois 60047
WWW.ECHO-USA.COM

©2019 ECHO, Incorporated. All Rights Reserved

99922205486

Revised 9/24/2019

016676 R1019

⚠ WARNING ⚠

Carefully Read These Instructions Before Use

IMPROPER USE OR FAILURE TO FOLLOW INSTRUCTIONS CAN RESULT IN PRODUCT FAILURE OR INJURIES. FOR SAFE USE OF THIS PRODUCT YOU MUST READ AND FOLLOW ALL INSTRUCTIONS BEFORE USING.

⚠ WARNING: Cancer and Reproductive Harm.

⚠ www.P65Warnings.ca.gov.

- Do not allow anyone to operate the broadcast spreader without proper instructions
- Do not permit children to operate the broadcast spreader
- Wear protective eyewear and gloves when handling and applying lawn and garden chemicals
- Read the chemical label instructions and warnings for handling and applying the chemicals you plan to spread – application settings provided are only a guideline

⚠ ADVERTENCIA ⚠

Lea estas instrucciones atentamente antes de utilizarlo

EL USO INAPROPIADO O NO SEGUIR LAS INSTRUCCIONES PUEDE RESULTAR EN FALLAS DEL PRODUCTO O LESIONES. PARA USAR ESTE PRODUCTO DE MANERA SEGURA DEBE LEER Y SEGUIR TODAS LAS INSTRUCCIONES ANTES DE USARLO.

⚠ ADVERTENCIA: Cáncer y Daños Reproductivos.

⚠ www.P65Warnings.ca.gov.

- No permita que nadie opere el esparcidor a voleo sin las instrucciones apropiadas
- No permita que niños operen el esparcidor a voleo
- Use gafas de seguridad y guantes al manejar y aplicar sustancias químicas a patios y jardines
- Lea las instrucciones y advertencias químicas en la etiqueta respecto al manejo y aplicación de las sustancias que planea esparcir – las configuraciones de aplicación proporcionadas son sólo una guía

⚠ AVERTISSEMENT ⚠

Lisez attentivement ces instructions avant l'utilisation

UNE MAUVAISE UTILISATION, OU DE NE PAS SUIVRE LES INSTRUCTIONS PEUT, MENER À UNE DÉFAILLANCE DU PRODUIT OU À DES BLESSURES. POUR UTILISER CE PRODUIT SANS DANGER, VOUS DEVEZ LIRE ET SUIVRE TOUTES LES INSTRUCTIONS AVANT L'UTILISATION.

⚠ AVERTISSEMENT : Cancer et Dommages Reproductifs.

⚠ www.P65Warnings.ca.gov.

- Ne laissez personne utiliser l'épandeur centrifuge sans les instructions appropriées.
- Ne laissez aucun enfant utiliser l'épandeur centrifuge.
- Portez des lunettes de protection et des gants lors de la manipulation et l'application de produits chimiques pour le gazon et le jardin
- Lisez les étiquettes d'instructions et d'avertissement des produits chimiques pour manipuler et appliquer les produits chimiques que vous planifiez épandre – les paramètres d'applications fournis le sont à titre guide

Contents:

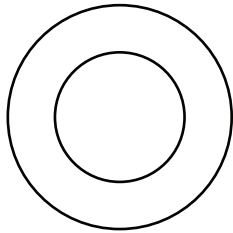
Contenido:

Contenu:

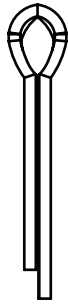
Spreader Hardware (Actual size)

Accesorios para esparcidor (tamaño real)

Quincaillerie de l'épandeur (taille réelle)



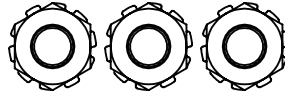
H-1 (X4)
Flat Washer



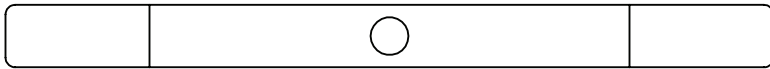
H-2
Cotter Pin



H-3
M4 x 10mm Screw



H-7
Locking Nut with
Tooth Washer



H-8
Auger

H-4



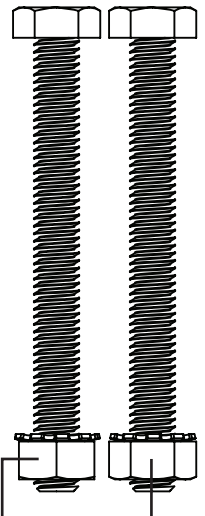
H-14
M5 x 35mm Hex
Bolt and M5
Nylock Nut

H-5

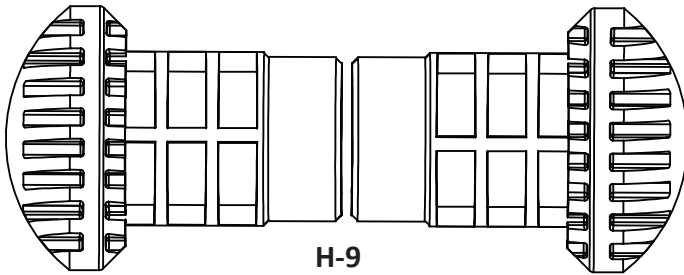


H-7
M6 x 45mm Hex
Bolt and M6
Nut with Tooth
Washer

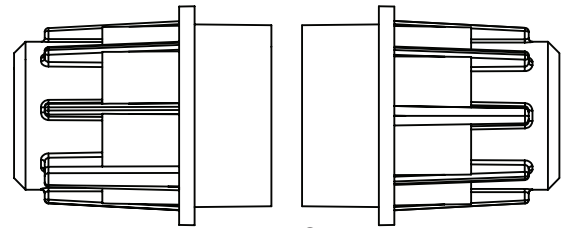
H-6



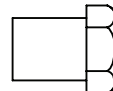
H-7 **H-7**
M6 x 60mm Hex Bolt
and M6 Nut with Tooth Washer



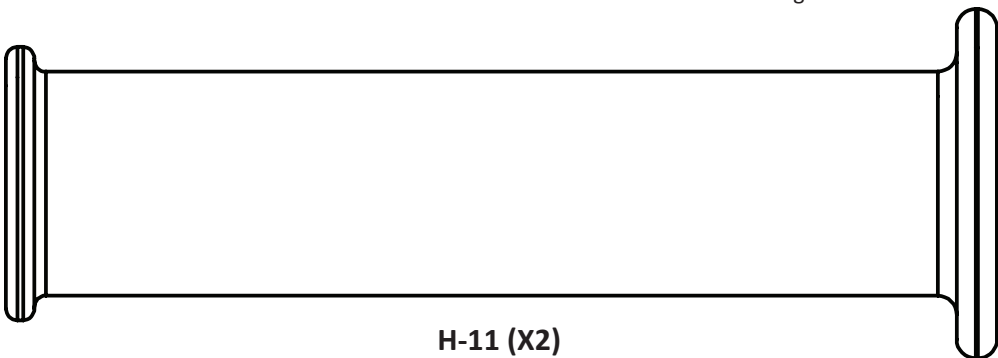
H-9
End Cap



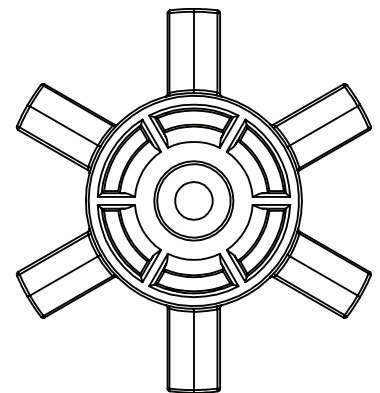
H-10
Bushing



H-12
Auger Nut



H-11 (X2)
Hand Grip



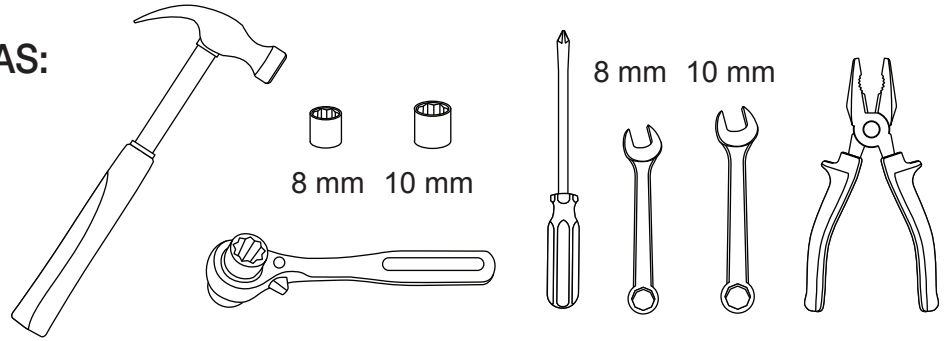
H-13
Auger

Note: Not all components shown may be needed on your model

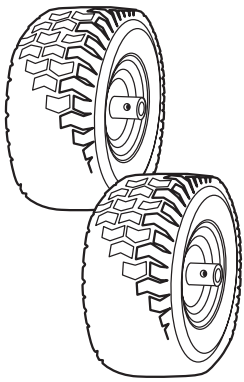
Nota: Puede que no todos los componentes mostrados sean necesarios en su modelo.

Remarque : Il se peut que certains des composants montrés ne soient pas requis pour l'assemblage de votre modèle.

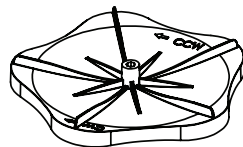
TOOLS NEEDED:
HERRAMIENTAS REQUERIDAS:
OUTILS REQUIS:



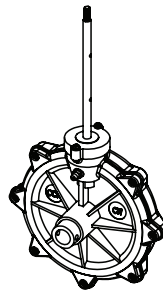
Spreader Components (Not Actual size)
Componentes de la esparcidor (no en tamaño real)
Composants de l'épandeur (taille non réelle)



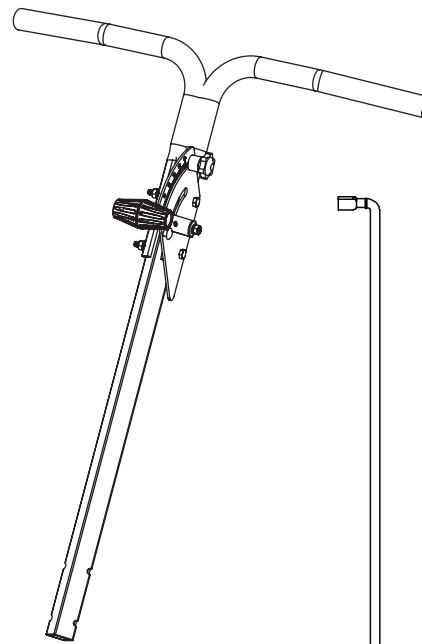
C-1
Wheels



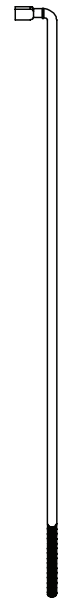
C-2
Impeller



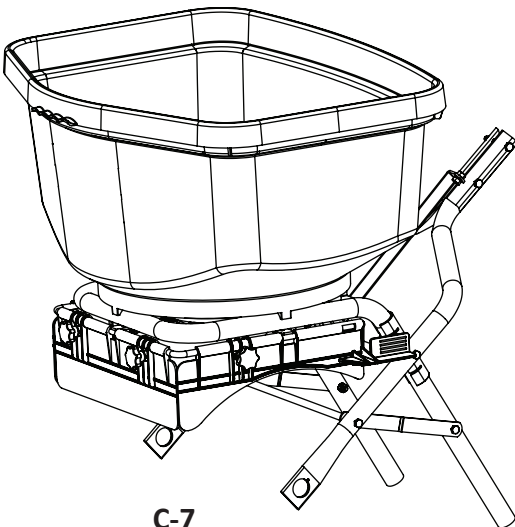
C-3
Gear Box



C-4
Handle



C-5
Actuator Rod



C-7
Hopper Assembly



C-8
Rain Cover

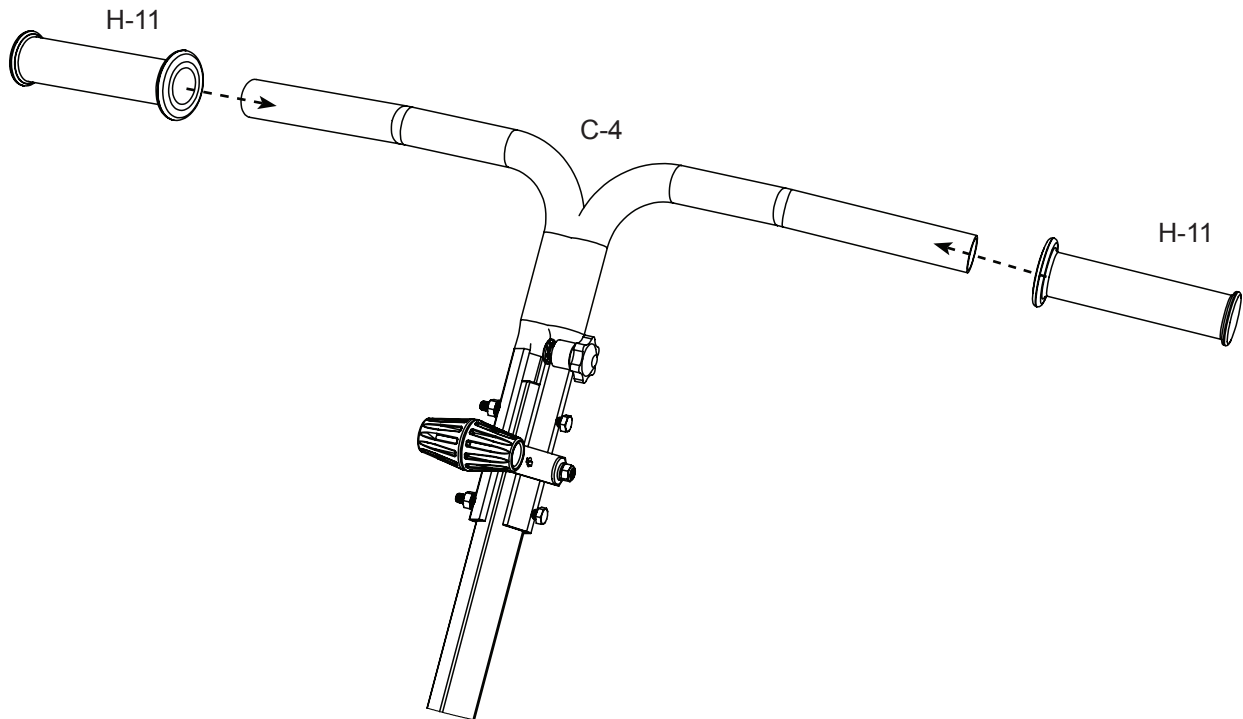


C-6
Gear Box Shaft

1

Handle Grip Assembly

Ensamble de la manija / Assemblage de la poignée

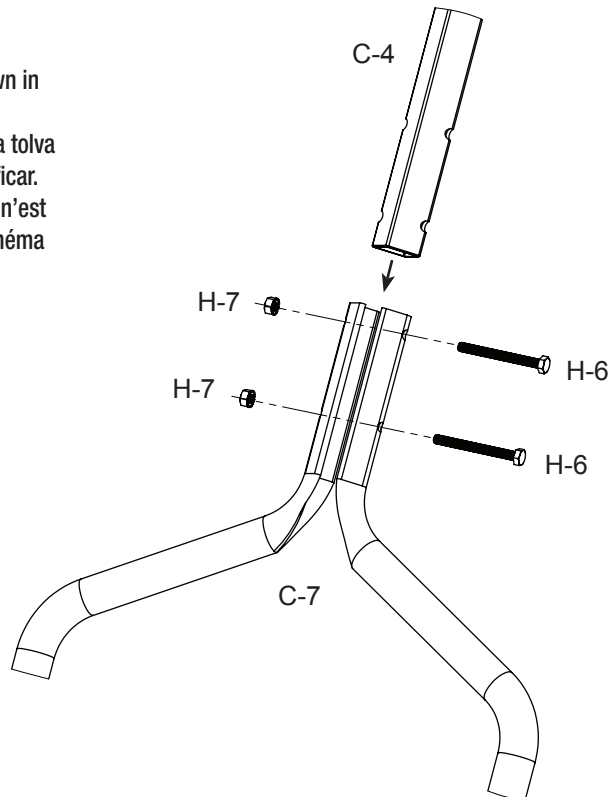


1.1

Note: Hopper not shown in drawing for clarity.

Nota: No se muestra la tolva en el dibujo para clarificar.

Remarque : La trémie n'est pas montrée sur le schéma pour plus de clarté.



Loosen nuts (H-6) and bolts (H-7), place C-4 into C-7 assembly. Assemble nuts (H-7) on existing bolts (H-6).

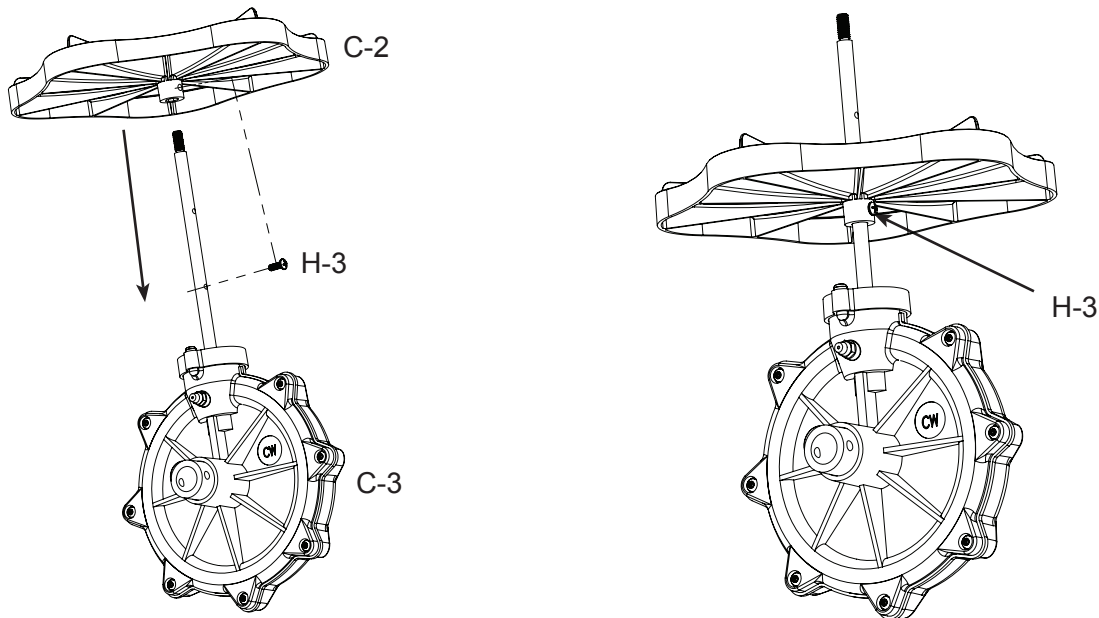
Afloje las tuercas y los pernos (H-7), coloque C-4 en el ensamblaje C-7. Ensamble nuevamente las tuercas (H-7) y los pernos (H-6).

Desserrez les écrous et les boulons (H-7), montez C-4 dans l'assemblage C-7. Assemblez les écrous (H-7) et les boulons (H-6).

2

Assemble Impeller to Gear Box

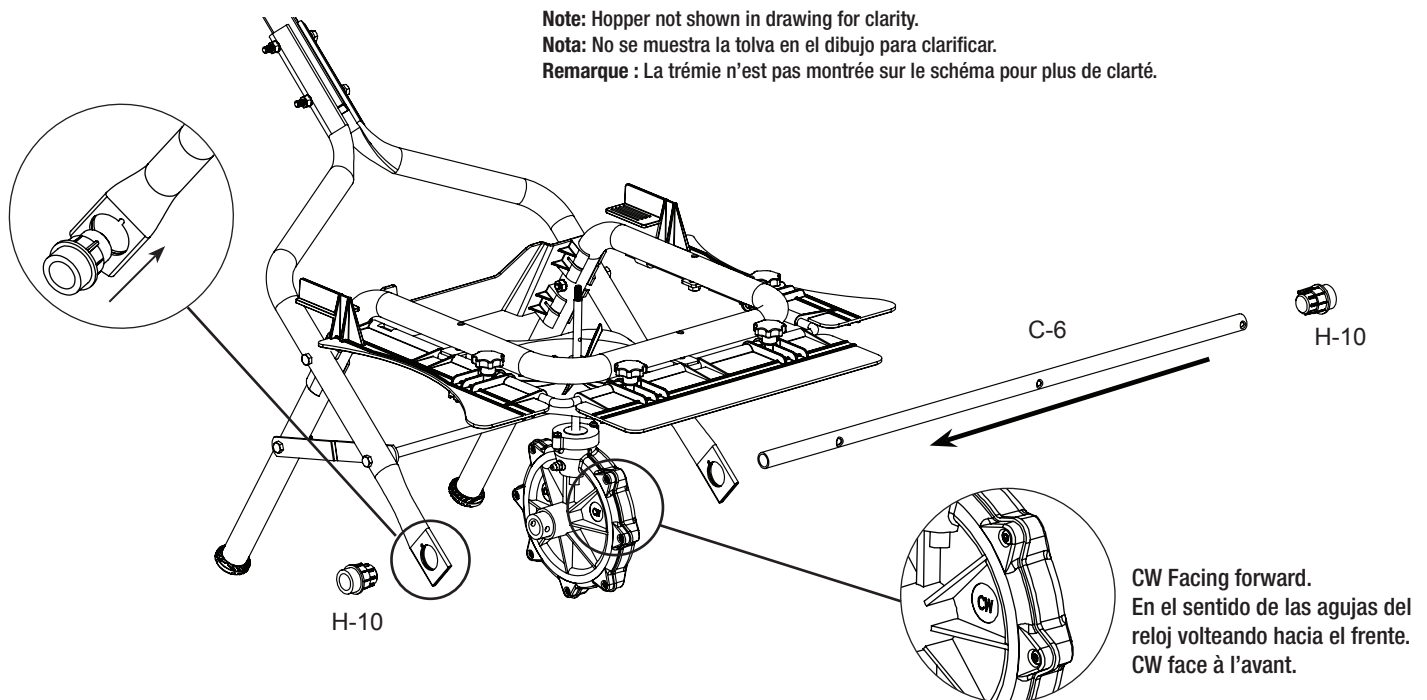
Sujete el impulsor a la caja de velocidades / Assembler l'impulseur au boîtier d'engrenage



3

Assemble Impeller to Gear Box Shaft

Sujete el impulsor al eje de la caja de velocidades / Assembler l'impulseur sur l'arbre du boîtier d'engrenage



IMPORTANT: Gearbox runs clockwise when viewed from above. Orientated as shown in diagram.

¡IMPORTANTE! La caja de velocidades funciona en el sentido de las agujas del reloj cuando se mira desde arriba. Se orienta como se muestra en el diagrama.

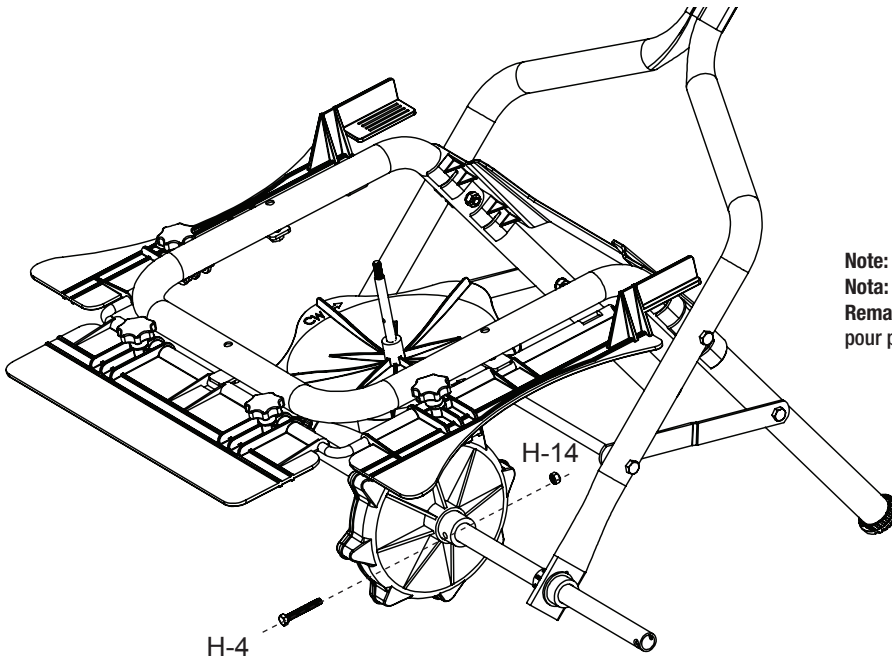
IMPORTANT : Le boîtier d'engrenage tourne en sens horaire lorsque vu du dessus. Orienté comme il est indiqué dans le schéma.

3.1

Assemble hex bolt (H-4) through gear box shaft (C-6) and attach nylock nut (H-14).

Pase el perno hexagonal (H-4) por el eje de la caja de velocidades (C-6) y fíjelo con la tuerca nylock (H-14).

Assemblez le boulon hexagonal (H-4) à travers l'arbre du boîtier d'engrenage (C-6) et attachez un écrou nylock (H-14).



Note: Hopper not shown in drawing for clarity.

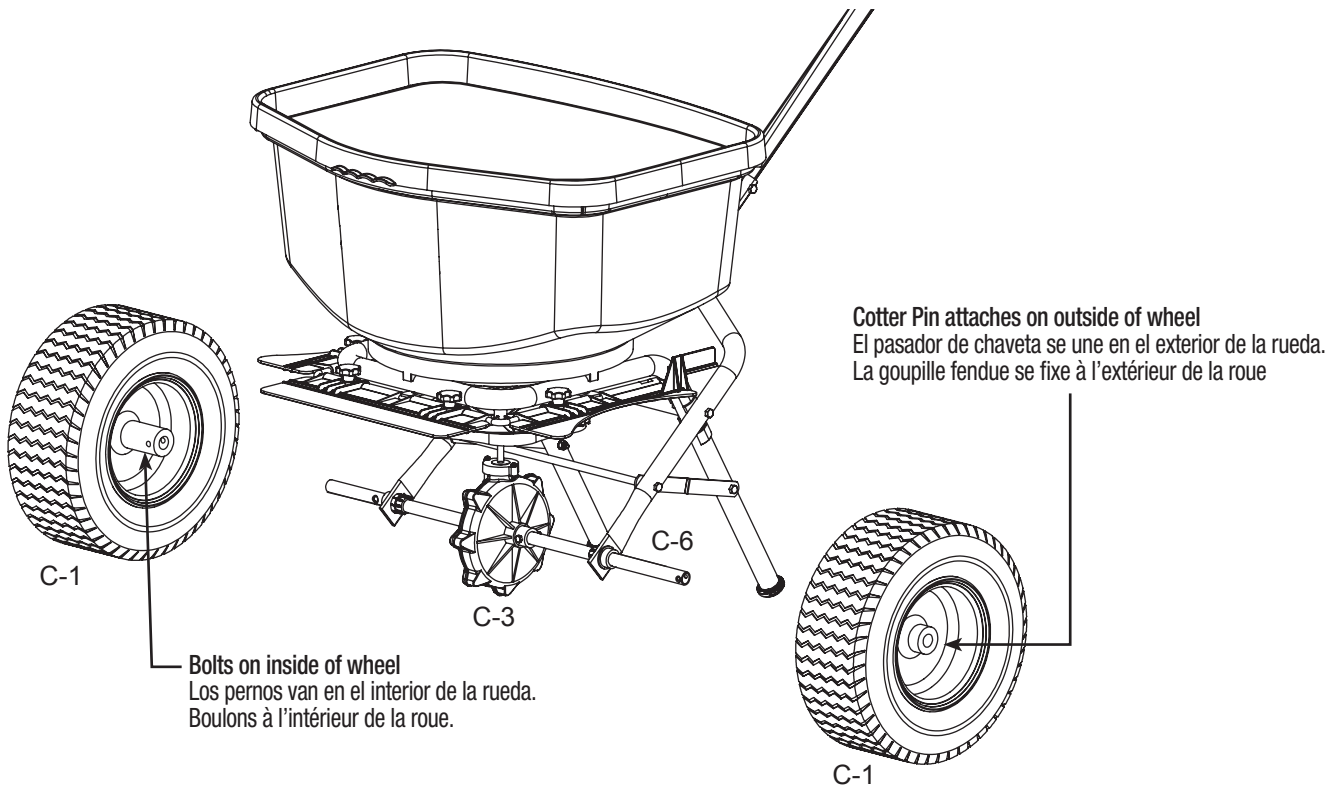
Nota: No se muestra la tolva en el dibujo para clarificar.

Remarque : La trémie n'est pas montrée sur le schéma pour plus de clarté.

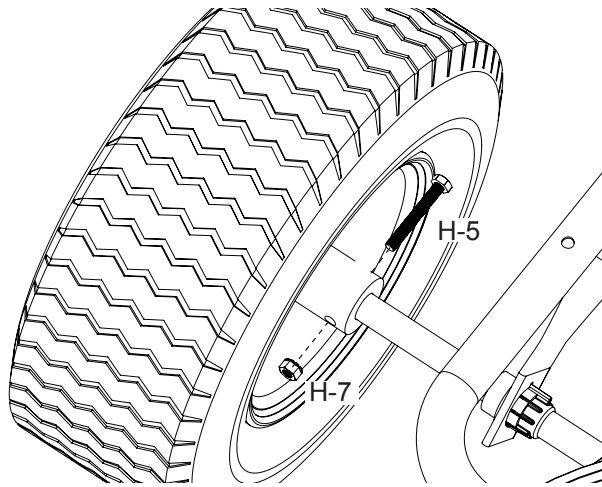
4

Assemble wheels

Ensamble las ruedas / Assembler les roues

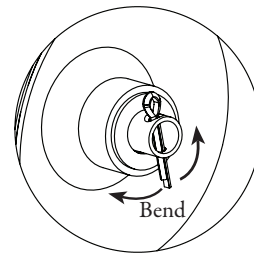
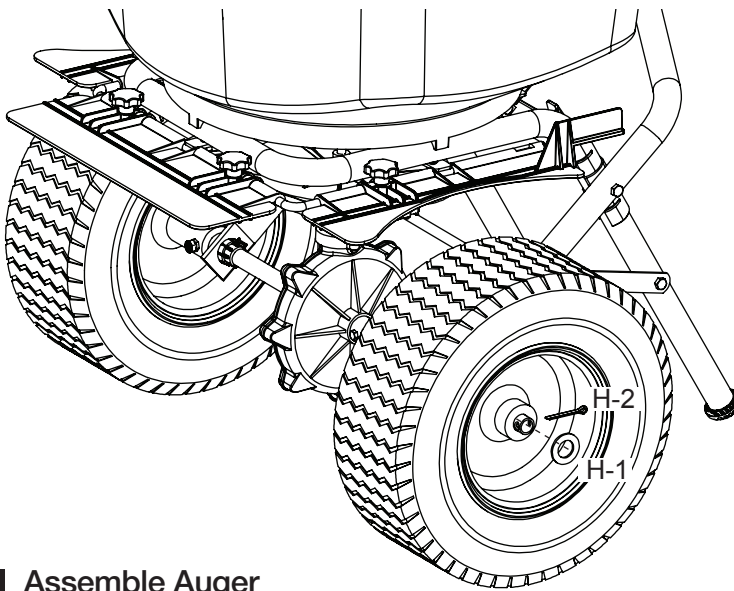


4.1



Bolt installation on inside of wheel
Instalación de los pernos en el interior de la rueda.
Installation du boulon à l'intérieur de la roue

4.2

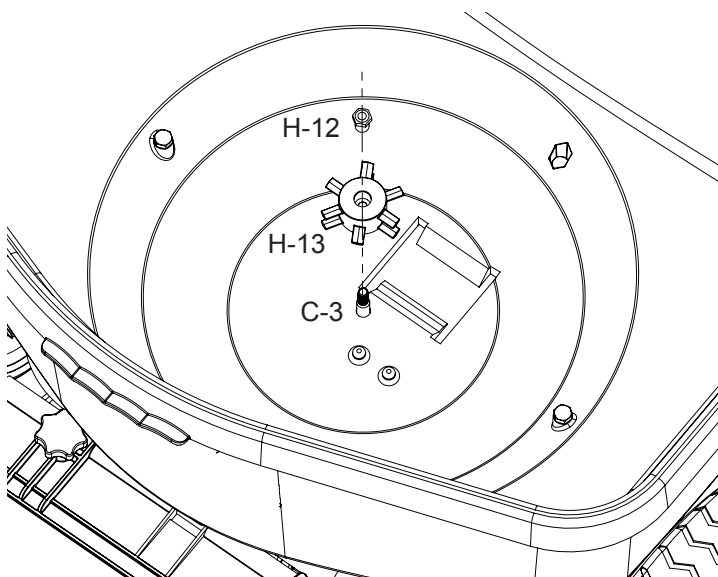


Cotter pin installation on outside of wheel
Instalación del pasador de chaveta en el exterior de la rueda.
Installation de la goupille fendue à l'extérieur de la roue

5

Assemble Auger

Ensamble el tornillo sin fin / Assembler la vis d'alimentation



Note: Auger (H-13) is threaded. Screw clockwise onto impeller shaft (C-3) and secure with H-12 nut.

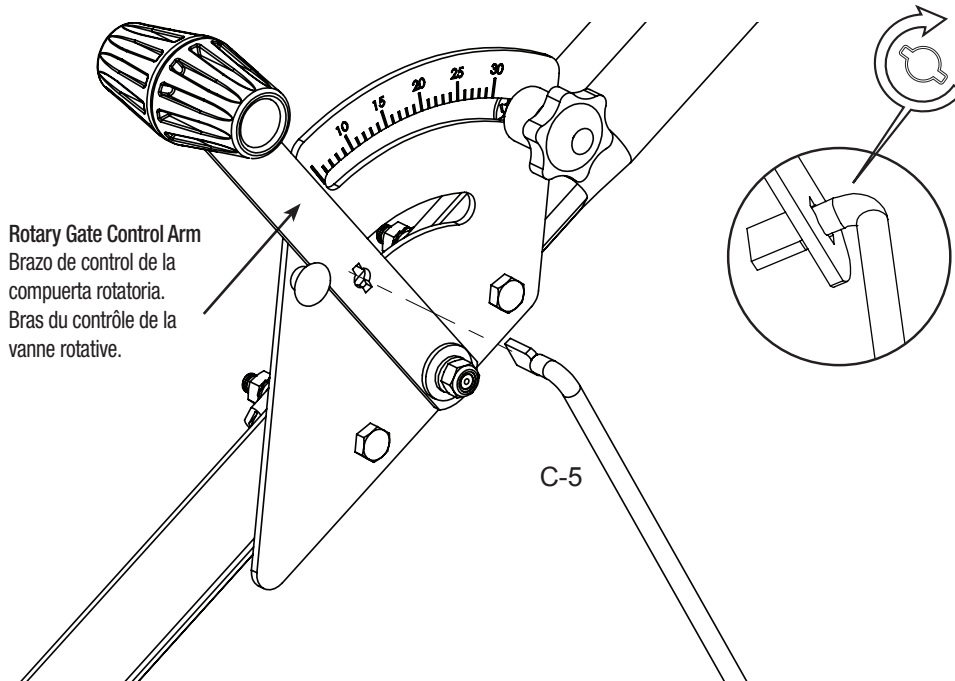
Nota: Se enrosca el tornillo sin fin (H-13). Atornille en sentido de las agujas del reloj en el eje del impulsor (C-3) y asegúrelo con la tuerca H-12.

Remarque : La vis d'alimentation est enfilée (H-13). Visser en sens horaire dans l'arbre de l'impulseur (C-3) et fixer avec un écrou H-12.

6

Assemble Gate Linkage

Sujete la unión de la compuerta / Assembler la tringlerie de la vanne

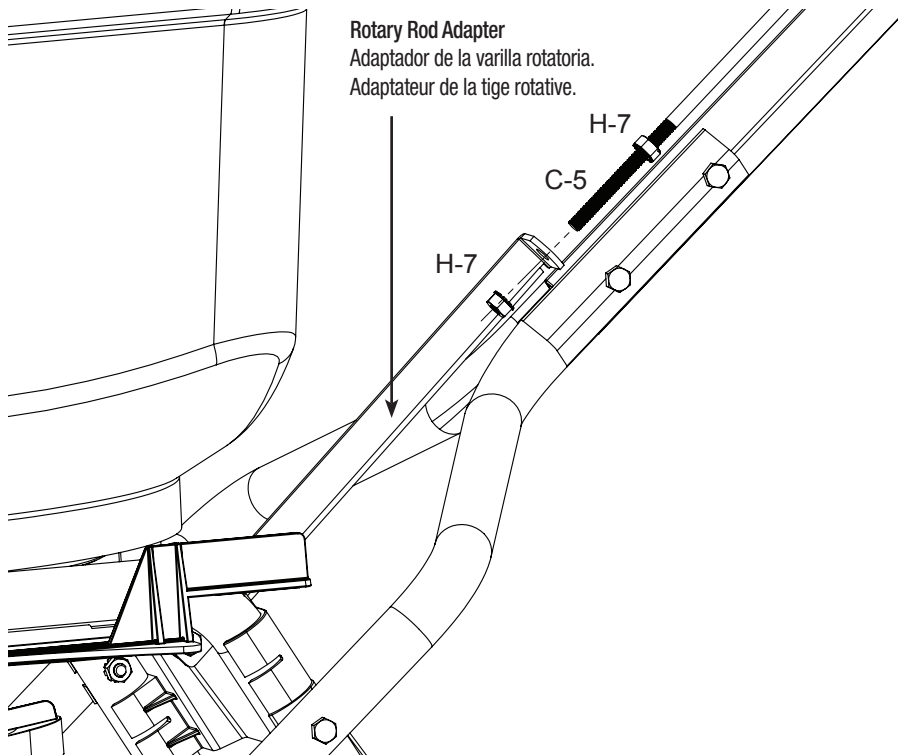


Rotary Gate Control Arm
Brazo de control de la compuerta rotatoria.
Bras du contrôle de la vanne rotative.

Insert C-5 into key hole. Rotate clockwise to align with Rotary Gate Control Arm.

Inserte C-5 en el agujero con forma de cerradura. Rote en sentido de las agujas del reloj para alinear con el brazo de control de la compuerta rotatoria. Insérez C-5 dans le trou de la clé. Faites pivoter en sens horaire pour aligner avec le bras du contrôle de la vanne rotative.

6.1



Rotary Rod Adapter
Adaptador de la varilla rotatoria.
Adaptateur de la tige rotative.

Assemble first H-7 nut to linkage C-5 as shown. Assemble C-5 to Rotary Rod Adapter as shown. Attach second H-7 nut to C-5 linkage.

Coloque la primera tuerca H-7 en la unión C-5 como se muestra. Ensamble C-5 al adaptador de la varilla rotatoria como se muestra. Coloque la segunda tuerca H-7 en la unión C-5.

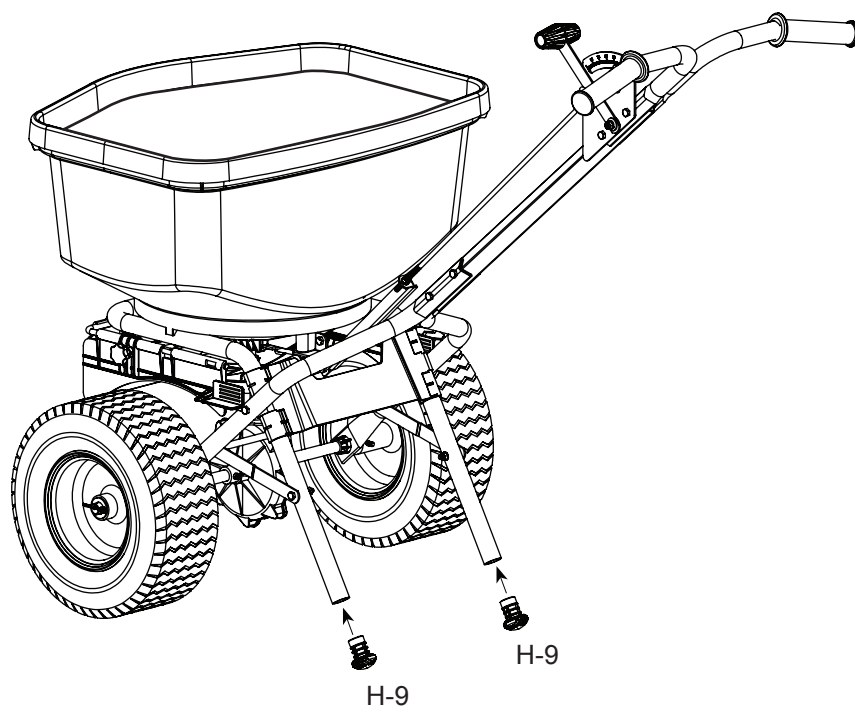
Assemblez d'abord l'écrou H-7 à la tringlerie C-5, comme il est indiqué. Assemblez C-5 à l'adaptateur de la tige rotative, comme il est indiqué. Attachez le second écrou H-7 à la tringlerie C-5.

Loosely attach nut (H-7) to linkage (C-5). Keep loose for adjustment later.

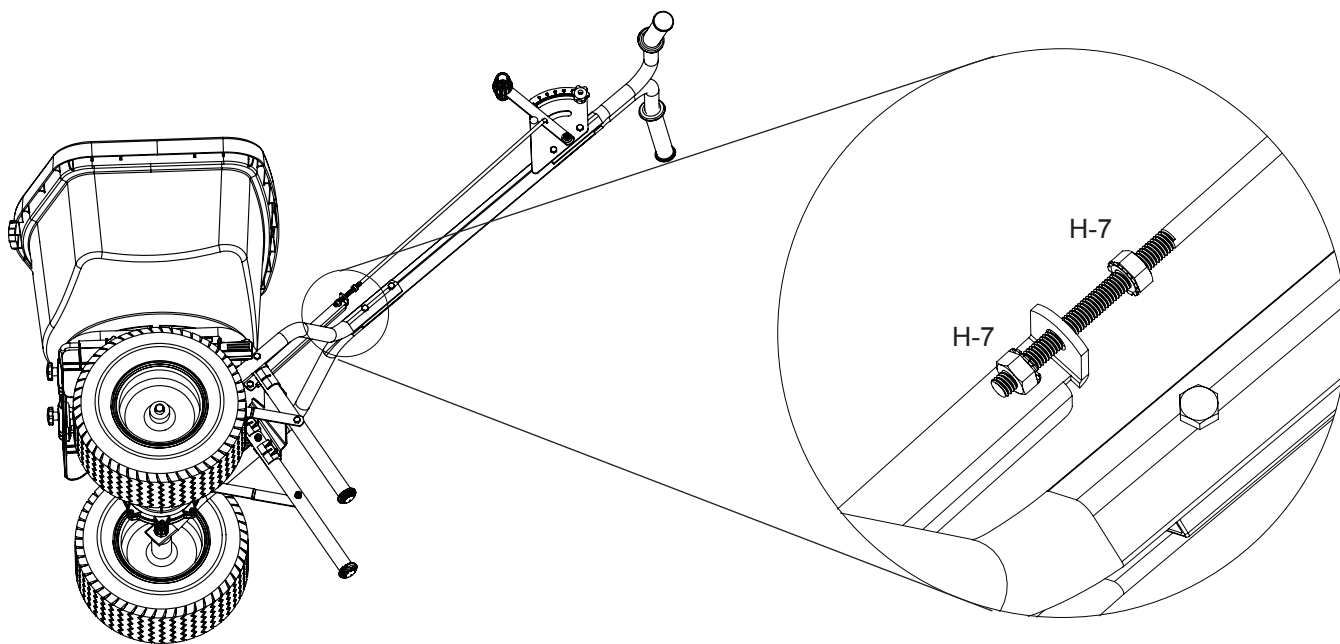
Una la tuerca (H-7) a la unión (C-5) sin mayor precisión. Manténgala floja para ajustarla posteriormente. Fixer lâchement l'écrou (H-7) à la tringlerie (C-5). Laisser lâche pour un ajustement ultérieur.

7**Push in end caps**

Inserte los tapones / Enfoncez les bouchons d'extrémité

**8****Adjust Gate Control**

Ajuste el control de la compuerta / Ajuster le contrôle de la vanne

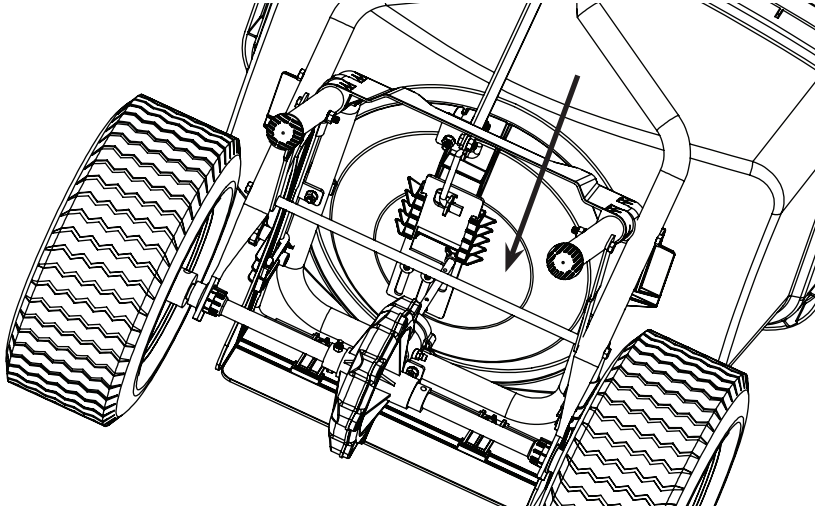


Before setting gate, make sure the Hex Nuts (H-7) are positioned as shown.

Antes de instalar la compuerta, asegúrese de que las tuercas hexagonales (H-7) estén en posición como se muestra.

Avant de régler la vanne, s'assurer que les écrous hexagonaux (H-7) sont positionnés comme il est montré.

8.1

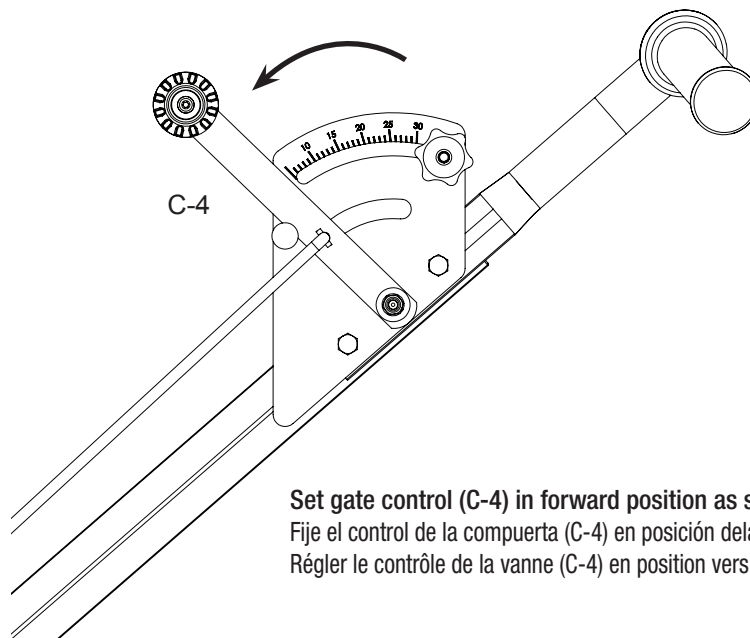


Push slide gate (part of hopper assembly) until gate is completely closed.

Empuje la compuerta deslizante (parte del conjunto de tolillas) hasta que la compuerta esté completamente cerrada.

Poussez la vanne coulissante (partie de l'assemblage de la trémie) jusqu'à ce que la vanne soit entièrement fermée.

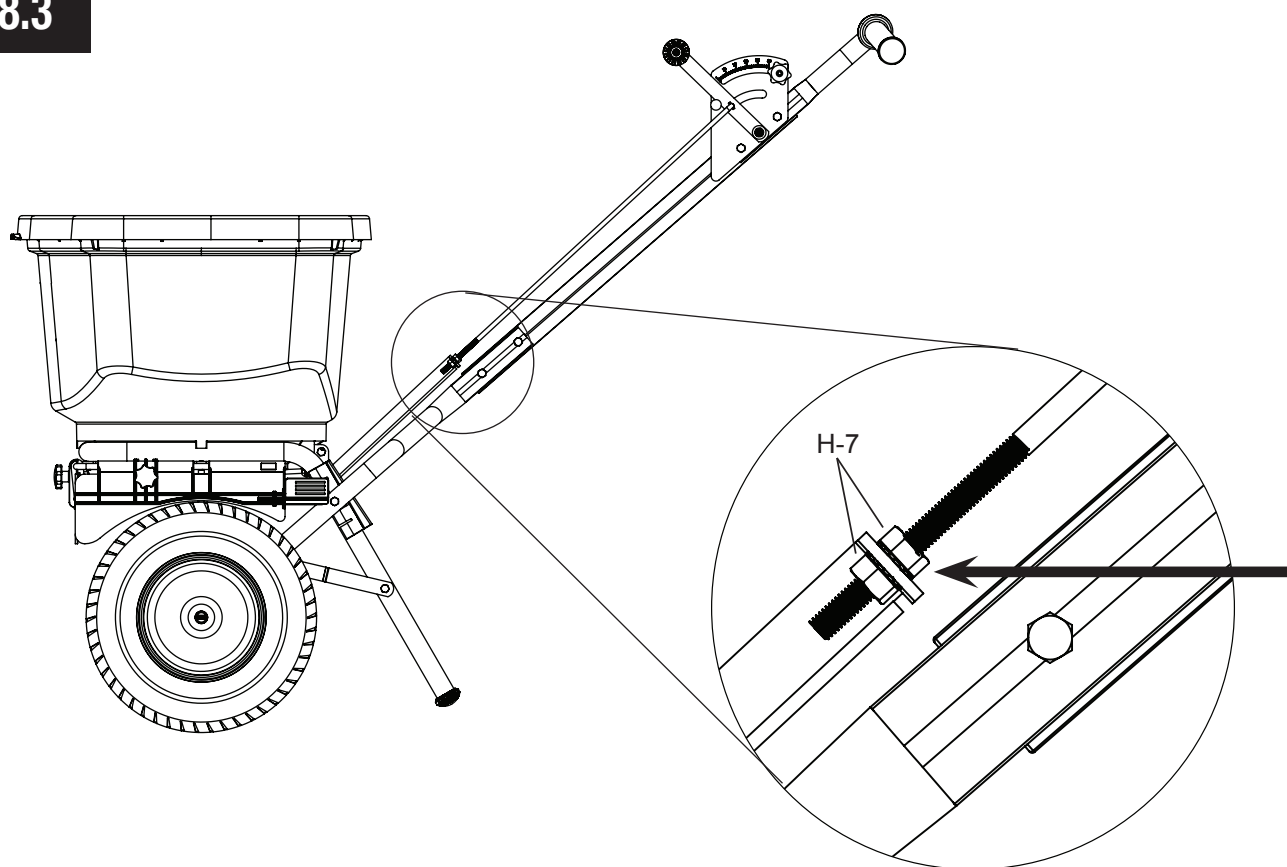
8.2



Set gate control (C-4) in forward position as shown.

Fije el control de la compuerta (C-4) en posición delantera como se muestra.

Régler le contrôle de la vanne (C-4) en position vers l'avant, comme il est montré.



With the slide gate closed and the gate control arm in the closed position, tighten the Hex nuts to the bracket as shown.

Con la compuerta deslizante cerrada y el brazo de control de la compuerta en posición cerrada, apriete las tuercas hexagonales al soporte como se muestra.

Alors que la vanne coulissante est fermée et que le contrôle de la vanne est en position fermée, serrer les écrous hexagonaux sur le support, comme il est montré.

STORAGE AND MAINTENANCE

- Use garden hose to wash down the spreader after each use. Some ice melt products, such as magnesium chloride will cause rusting to any stainless steel in wet conditions.
- Be careful not to direct the spray directly onto the gear box.
- It is recommended that you **DO NOT** use a power washer on your spreader.
- On models with a grease fitting, it's recommended that you apply a general purpose grease at least once a month.
- Check tires for proper inflation after storing spreader for long periods of time. Inflate to 20psi.

NOTE: Regardless of the material used, spreaders should be cleaned out after every use to ensure a lifetime of service. Some materials are much more aggressive oxidizers than others. Magnesium chloride will rust any stainless or mild steel materials in wet conditions in a matter of days. Calcium chloride is less aggressive but will rust stainless or mild steel in a matter of weeks. The ice melting chlorides are normally used when temperatures drop below 20 degrees Fahrenheit, or in 'pet safe' or 'environmental friendly' ice melt products. Regular rock salt or calcium, will take a couple of months to cause rust. This is why it is important to wash out after each and every use.

ALMACENAJE Y MANTENIMIENTO

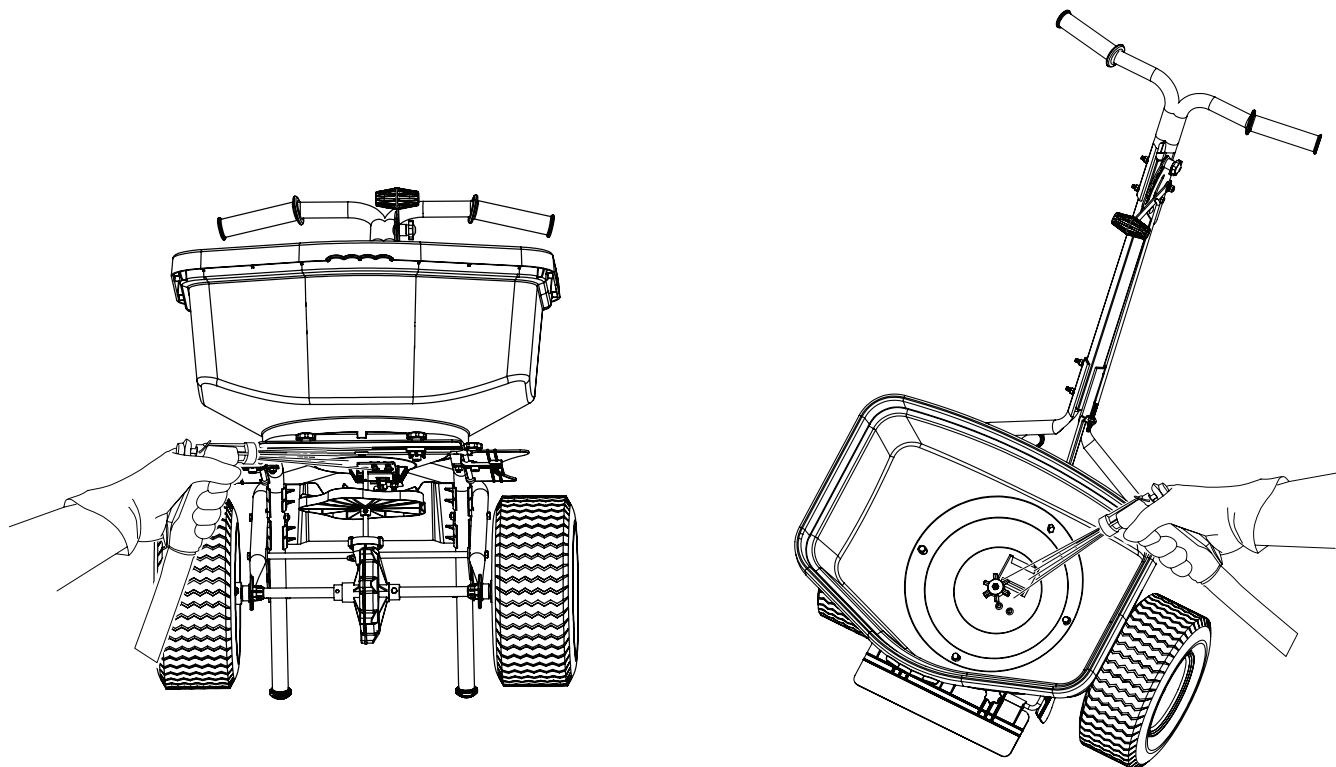
- Utilice la manguera de jardín para lavar la esparcidora después de cada uso. Algunos productos disolventes de hielo, como el cloruro de magnesio, causarán la oxidación de cualquier acero inoxidable en condiciones húmedas.
- Tenga cuidado de no dirigir el rociador directamente a la caja de velocidades.
- Se recomienda que **NO** utilice una lavadora a presión en su esparcidora.
- En los modelos con un punto de lubricación, se recomienda que aplique engrasante multiuso al menos una vez al mes.
- Revise que los neumáticos tengan el inflado adecuado después de guardar el esparcidor durante largos períodos. Infle a 20 psi.

NOTA: Independientemente del material utilizado, los esparcidores deben limpiarse después de cada uso para garantizar la durabilidad del servicio. Algunos materiales son oxidantes mucho más agresivos que otros. El cloruro de magnesio oxidará cualquier material de acero inoxidable o acero dulce en condiciones de humedad en cuestión de días. El cloruro de calcio es menos agresivo pero oxidará el acero inoxidable o el acero dulce en cuestión de semanas. Los cloruros disolventes de hielo se usan normalmente cuando las temperaturas descienden a menos de 20 grados Fahrenheit o en productos disolventes de hielo 'seguros para mascotas' o 'ecológicos'. La sal común o el calcio tardará un par de meses para causar oxidación. Esta es la razón por la que es importante lavar después de cada uso.

ENTREPOSAGE ET ENTRETIEN

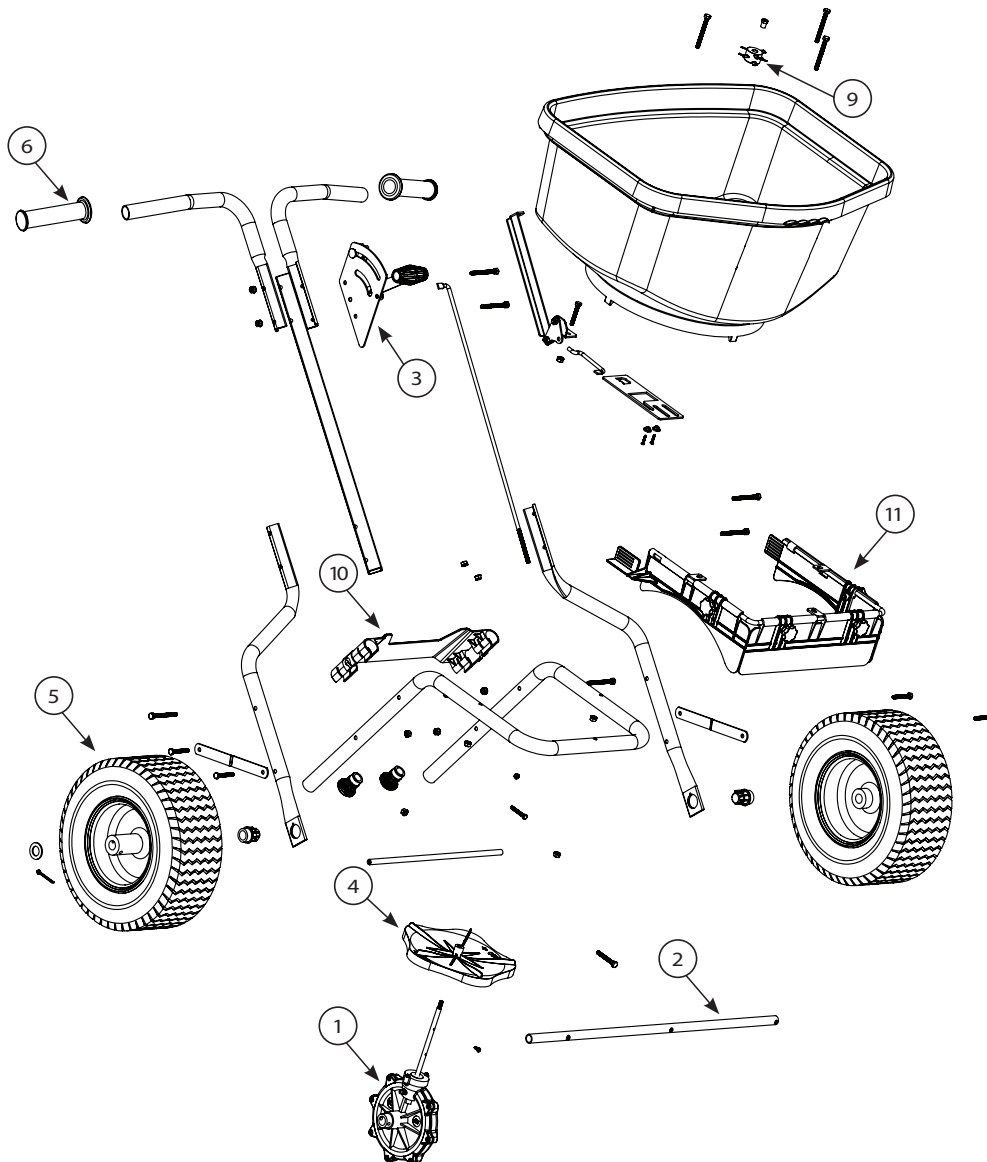
- Utiliser un boyau de jardin pour laver l'épandeur après chaque utilisation. Certains produits de fonte de glace, tels que le chlorure de magnésium, provoquent la rouille sur n'importe quel acier inoxydable dans des conditions humides.
- Faites attention à ne pas diriger le jet directement sur le boîtier d'engrenage.
- Il est recommandé de **NE PAS** utiliser une laveuse à pression sur votre épandeur.
- Sur les modèles avec un bouchon graisseur, il est recommandé d'appliquer une graisse à usage général au moins une fois par mois.
- Après un temps d'entreposage de l'épandeur prolongé vérifiez la pression dans les pneus. Gonflez à 20 lbf/po2.

REMARQUE : Quel que soit le matériau utilisé, les épandeurs doivent être nettoyés après chaque utilisation pour assurer une durée de vie utile. Certains matériaux sont des oxydants beaucoup plus agressifs que d'autres. Le chlorure de magnésium rouillera tous les matériaux en acier inoxydable ou doux dans des conditions humides en quelques jours. Le chlorure de calcium est moins agressif mais rouillera en acier inoxydable ou en acier doux en quelques semaines. Les chlorures de fonte de glace sont normalement utilisés lorsque les températures descendent en dessous de 20 degrés Fahrenheit, ou dans des produits de fonte de glace « sans danger pour les animaux de compagnie » ou « respectueux de l'environnement ». Le sel gemme ordinaire ou le calcium prendront quelques mois pour causer de la rouille. C'est pourquoi il est important de faire un rinçage soigneux après chaque utilisation.



Replacement Parts / Partes de repuesto / Pièces de rechange

ITEM NO.	DESCRIPTION
1	Gear Box Assembly / Conjunto de la caja de engranes / Ensemble de la boîte d'engrenages
2	Drive shaft w/2 bushings / Fletcha de transmisión c/2 coninetes / Arbre d'entraînement avec 2 douilles
3	Gate Control Assembly, SS / Conjunto del control de la compuerta / Ensemble du contrôle de la vanne
4	Impeller & Securing Screw Assembly / Ensemble de tornillos de propulsión y fijación / Assemblage de l'impulseur et de la vis de blocage
5	(1) RB-100W Tire & Rim Assembly 12"/ (1) RB-100W Ensemble de llanta y rin de 12"/ (1) Ensemble jante et pneu RB-100W de 12 po
6	Handle Grips (2)/ Cubiertas de manijas (2) / Poignées (2)
7	Hardware Blister, SS / Bolsa de herrajes / Sac de matériel
8	Rain Cover / Cubierta para lluvia / Couverture protectrice contre la pluie
9	Auger & Lock Nut Assembly/ Ensemble de barreno y tuerca de bloqueo/ Assemblage de la vis sans fin et de l'écrou de blocage
10	Rear Baffle / Bafle posterior / Cloison arrière
11	Baffle Kit





ECHO PRODUCT REGISTRATION CARD : TARJETA DE REGISTRO : CARTE D'ENREGISTREMENT DU PRODUIT

ONLINE OPTION: Register online and save a stamp! You will be alerted of product updates and/or be sent new ECHO product information and special offers. Simply go to: www.echo-usa.com

OPCIÓN POR INTERNET: ¡Regístrese en la página web y ahorre una estampilla! Le alertarán sobre actualizaciones del producto y/o se le enviara información sobre los nuevos productos ECHO y las ofertas especiales. Simplemente visite: www.echo-usa.com

OPTION EN LIGNE : Enregistrer en ligne et épargner un timbre! Vous serez informé sur les nouveaux produits ECHO et les mises à jour de produit ainsi que les offres spéciales. Simplement visitez le: www.echo-usa.com

Please Print : Por Favor Escriba Con Letra De Molde : En Lettre Carré S.V.P.

Confidential: Information provided will not be shared or sold

Purchaser's Name : Nombre del Comprador : Nom de l'acheteur		
Address : Dirección : Adresse		
City : Ciudad : Ville	State : Estado : Province	Zip Code : Código Postal : Code Postal
E-Mail Address : Dirección De Correo Electrónico : Courrier Électronique		
Phone Number : Número De Teléfono : Téléphone	Date of Purchase : Fecha de la Compra : Date de l'achat	
Where Purchased : Nombre del Almacén donde fue Comprado : Lieu d'achat		
Model Number : Numero del Modelo : No. de modèle	Serial Number : Numero de Serie : No. de série	

Primary use of tool: Professional Homeowner Rental Equip.
Usó primario de la herramienta: Profesional Dueño de casa Alquiler
Usage principal : Professionnel Residential Location

Do you wish to receive periodic ECHO product information and special offers by e-mail? Yes No

¿Desea usted recibir información periódica y ofertas especiales por correo electrónico sobre el producto ECHO? Yes No

Souhaitez-vous recevoir périodiquement de l'information sur les produits ECHO et les offres spéciales par courrier électronique ? Oui Non

Did you visit the ECHO website before purchasing your product? Yes No

Visitó usted la página web ECHO antes de comprar su producto? Sí No

Avez-vous visité le site d'ECHO avant de procurer votre produit? Oui Non

What factor(s) most influenced your purchase?

- Performance Price Dealer
- Reliability Prior Experience Quality
- Friend/Family Brand Warranty

¿Qué factor(es) influyó más en su compra?

- Funcionamiento Precio Distribuidor
- Confiabilidad Experiencia Anterior Calidad
- Amigo/Familia Marca Garantía

Quel facteur (facteurs) vous a influencé le plus?

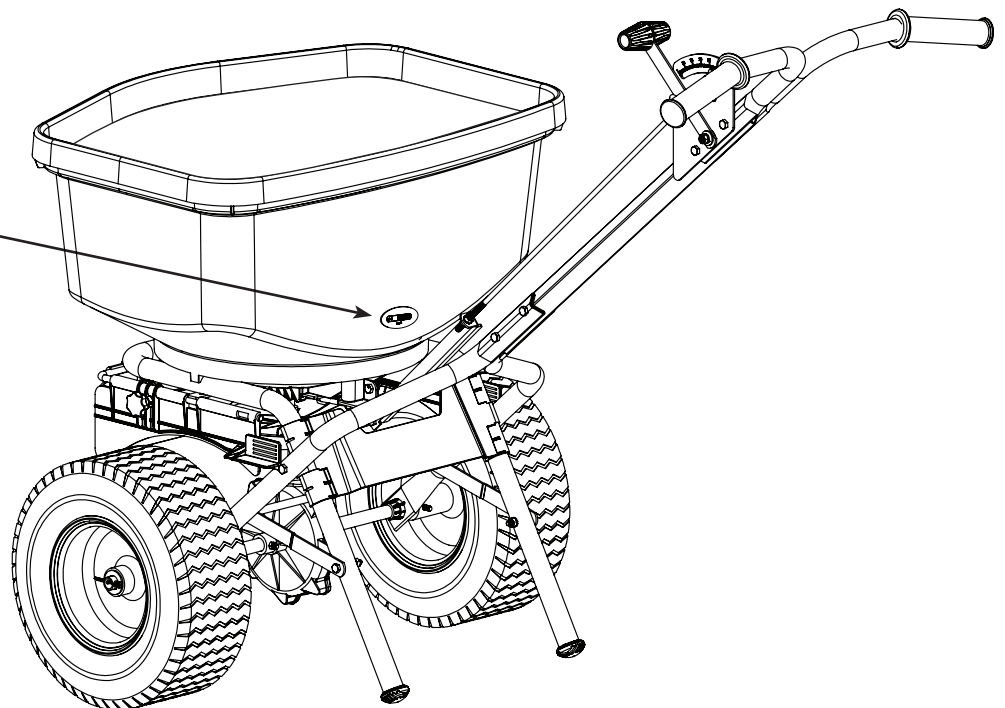
- Performance Prix Marchand
- Fiabilité Expérience Qualité
- Ami/Famille Marque Garantie

Registering your purchase enables us to contact you in the unlikely event of a service update or product recall and verifies your ownership in the event of loss. : El registrar su compra nos permite estar en contacto con usted en caso de cualquier evento como el aviso de tiempo de servicio o la revocación del producto y verificación de propiedad en caso de robo o pérdida. : L'enregistrement de votre achat nous permettra de vous contacter dans le cas improbable de modifications des instructions d'entretien ou de rappel du produit et vérifier que vous êtes le propriétaire en cas de vol ou de perte.

ECHO INC., 400 Oakwood Rd., Lake Zurich, IL 60047
1.800.432.3246 WWW.ECHO-USA.COM

X7572270206 02-2012

Your Serial number is located on the lower back of the hopper.



ECHO LIMITED WARRANTY STATEMENT FOR SPREADERS SOLD IN USA AND CANADA BEGINNING 01/01/2017

ECHO'S RESPONSIBILITY

ECHO Incorporated's Limited Warranty, provides to the original purchaser that this ECHO product is free from defects in material and workmanship. Under normal use and maintenance from date of purchase, ECHO agrees to repair or replace at ECHO's discretion, any defective product free of charge at any authorized ECHO servicing dealer within listed below application time periods, limitations and exclusions. **THIS LIMITED WARRANTY IS ONLY APPLICABLE TO ECHO PRODUCTS SOLD BY AUTHORIZED ECHO DEALERS. IT IS EXTENDED TO THE ORIGINAL PURCHASER ONLY, AND IS NOT TRANSFERABLE TO SUBSEQUENT OWNERS.** Repair parts and accessories replaced under this warranty are warranted only for the balance of the original unit or accessory warranty period. Any damage caused by improper installation or improper maintenance is not covered by this warranty. All parts or products replaced under warranty become the property of ECHO, Incorporated. For a list of Authorized ECHO Dealers refer to WWW.ECHO-USA.COM or call **1-800-432-3246**.

OWNER'S RESPONSIBILITY

To ensure trouble free warranty coverage it is important that you register your Echo equipment on-line at WWW.ECHO-USA.COM or by filling out the warranty registration card supplied with your unit. Registering your product confirms your warranty coverage and provides a direct link if we find it necessary to contact you.

The owner shall demonstrate reasonable care and use, and follow preventative maintenance and storage instructions as prescribed in the Operator's Manual. Should a product difficulty occur, you must, at your expense, deliver or ship your ECHO unit to an authorized ECHO servicing dealer for warranty repairs (within the applicable warranty period), and arrange for pick-up or return of your unit after the repairs have been made. For your nearest authorized ECHO servicing dealer, call ECHO's Dealer Referral Center, at 1-800-432-3246 or you can locate an ECHO servicing dealer at WWW.ECHO-USA.COM. Should you require assistance or have questions concerning ECHO's Warranty Statement, you can contact our Consumer Product Support Department at 1-800-432-3246 or contact us through the web at WWW.ECHO-USA.COM.

PRODUCT WARRANTY PERIOD

HOMEOWNER APPLICATION

• **5 YEAR WARRANTY** - All units for homeowner, or non-income producing use will be covered by this limited warranty for **five (5) years** from date of purchase.

EXCEPTIONS:

Damage caused by:

- Failure to follow Operator's Manual
- Failure to follow all chemical manufacturers' instructions included on their label or elsewhere
- Failure to follow Storing/Maintaining Your Spreader section in the Operator's Manual
- Wear items including but not limited to: Tires / Tire Inner Tubes. These items are covered for 90 days from date of purchase
- Any mis-use of product is not covered including but not limited to: using un-approved chemicals or parts, un-approved uses, exceeding hopper weight capacity, using damaged or missing units/parts during operation, or modifying your spreader in any manner.

COMMERCIAL APPLICATION

• **2 YEAR WARRANTY** - All other units for commercial, institutional, agricultural, industrial, or income producing use will be covered by this limited warranty for two (2) years from the date of purchase.

EXCEPTIONS:

Damage caused by:

- Failure to follow Operator's Manual
- Failure to follow all chemical manufacturers' instructions included on their label or elsewhere
- Failure to follow Storing/Maintaining Your Spreader section in the Operator's Manual
- Wear items including but not limited to: Tires / Tire Inner Tubes. These items are covered for 90 days from date of purchase
- Any mis-use of product is not covered including but not limited to: using un-approved chemicals or parts, un-approved uses, exceeding hopper weight capacity, using damaged or missing units/parts during operation, or modifying your spreader in any manner.

RENTAL APPLICATION - 90 DAYS WARRANTY

• Units for rental use will be covered against defects in material and workmanship for a period of 90 days from the date of purchase except for any of the above listed EXCEPTIONS.

ECHO does not offer an over the counter exchange program. Any ECHO product re-built other than by ECHO or sold through an unauthorized dealer, or an unauthorized outlet store, is sold without ECHO's limited warranty coverage. The ECHO Limited Warranty coverage is extended to the original purchaser only, and is not transferable. Repair parts and accessories replaced under this warranty are warranted only for the balance of the original unit or accessory warranty period. Any damage caused by improper installation or improper maintenance is not covered by this warranty. All parts or products replaced under warranty become the property of ECHO.

PURCHASED REPAIR PARTS AND ACCESSORIES

- 90-day homeowner, or non-income producing warranty except for any one of the above listed EXCEPTIONS
- 30-day commercial, institutional, agricultural, industrial, income producing, or rental application warranty except for any one of the above listed EXCEPTIONS

It is a dealer's and/or customer's responsibility to complete and return the warranty registration card supplied with your ECHO product or by visiting WWW.ECHO-USA.COM. Your receipt of purchase including date, model and serial number must be maintained and presented to an authorized ECHO servicing dealer for warranty service. Proof of purchase rests solely with the customer. Some states do not allow limitations on how long an implied warranty lasts, so the above limitations may not apply to you. Some states do not allow the exclusion or limitation of incidental or consequential damages, so you may also have other specific legal rights which vary from state to state. This limited warranty is given by ECHO Incorporated, 400 Oakwood Rd., Lake Zurich, IL 60047.

DISCLAIMER OF IMPLIED WARRANTIES

This limited warranty is in lieu of all other expressed or implied warranties, including any warranty of FITNESS FOR A PARTICULAR PURPOSE OR USE and any implied warranty of **MERCHANTABILITY** otherwise applicable to this product. ECHO and its affiliated companies shall not be liable for any special incidental or consequential damage, including lost profits. There are no warranties extended other than as provided herein. This limited warranty may be modified only by ECHO.



ECHO, INCORPORATED
400 Oakwood Road, Lake Zurich, IL 60047
www.echo-usa.com