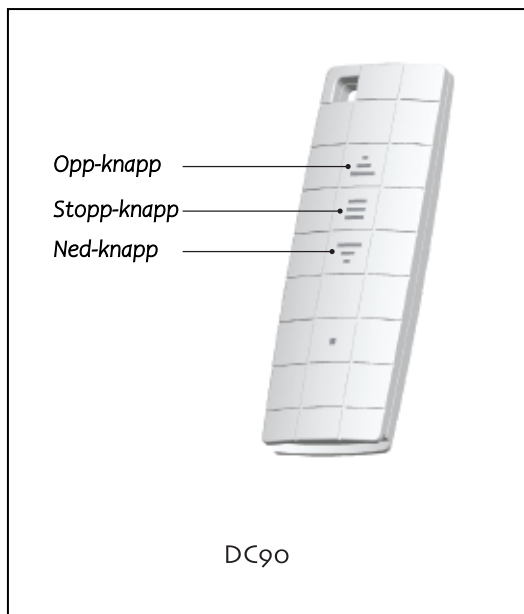
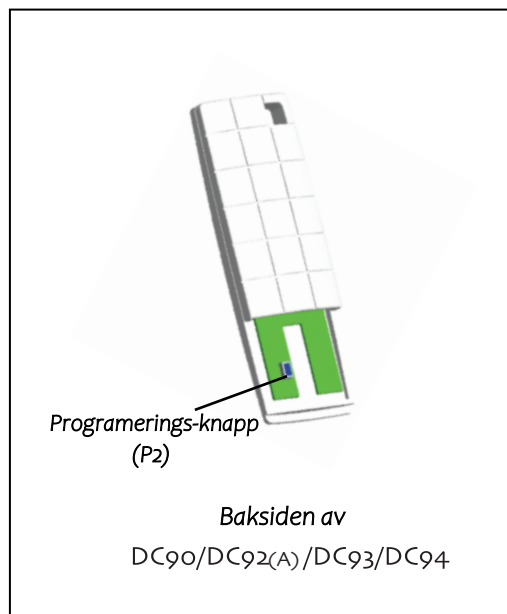


# MONTERING AV MARKISEMOTOR

## A. INNSTILLING AV FJERNKONTROLL (DC90) MOT MARKISEMOTOR:



Figur 1 Opp-, stopp- og ned-knapp



Figur 2 P2-knapp

Følg fremgangsmåte i Figur 3.

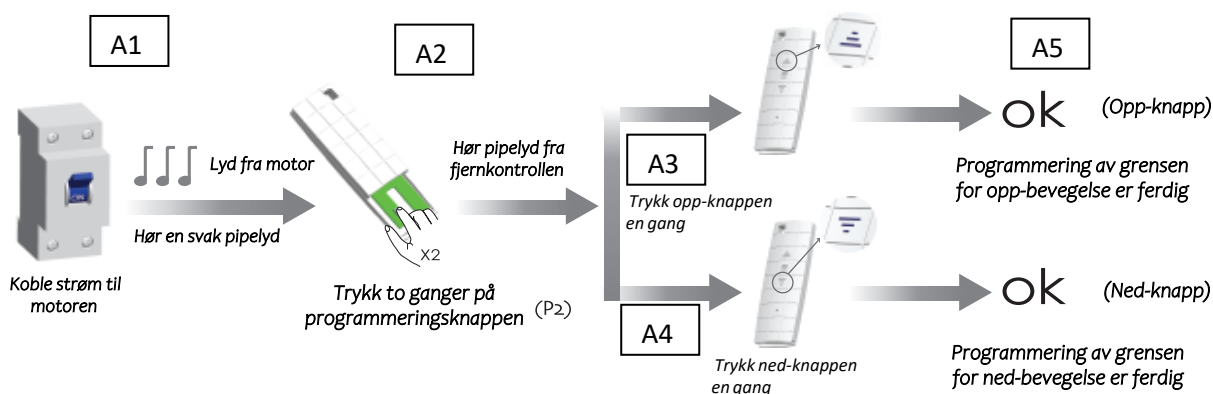
**A1.** Sørg for at motor er tilkoblet strøm. Bryter som er avbildet i Figur 3. (switch on) viser en sikring i et sikringsskap. Det symboliserer at du skal slå på strømmen – tilkoble motoren strøm.

Når motoren blir tilkoblet strøm vil du høre en lyd fra motoren. (Vær oppmerksom på at denne lyden er svak. Men hvis du hører godt etter vil du høre en lyd fra motoren dersom den er riktig tilkoblet strøm).

**A2.** Figur 1 og 2 viser fjernkontrollen. Ta av batteri-deksel på baksiden av fjernkontrollen, der finner du knappen merket P2. (Se Figur 2.) Trykk to ganger på programmeringsknappen (P2) En pipelyd kan høres på fjernkontrollen (svak lyd, løft fjernkontrollen helt opp til øret for å høre pipelyd, det kan være at lyden er så svak at du ikke hører noe, prøv da å fortsette med punkt A3 osv.).

**A3.** Trykk én gang på Opp-knappen «up button» (Se Figur 1.)

**A4.** Trykk én gang på Ned-knappen «down button» (Se Figur.1)



Figur 3. Viser trinn A1, A2, A3, A4 og A5

Vær oppmerksom på at: Opp- og ned-knappene må betjenes innen 10 sekunder etter at det er trykket på P2, ellers vil systemet ellers vil gjenopprettes til den opprinnelige innstillingen.

**A5.** Nå er fjernkontrollen programmert til motoren. Det betyr at (som vist på «OK» Fig.3.):

OK: (Opp-knapp) Konfigureringen er gjennomført. Opp-knappen styrer motoren med klokken. Motoren vil trekke markisen innover.

OK. (Ned-knapp) Konfigureringen er gjennomført. Ned-knappen styrer motoren med klokken. Motoren vil trekke markisen utover.

(Hvis du hadde trykket på ned-knappen først (etter pipelyden) og opp-knappen etterpå så vil motoren gjøre motsatte bevegelser)

Den midterste knappen fungerer som stopp-knapp – du kan stoppe markisen på vei utover eller innover.

**FEILSØKING:** Det kan være at fjernkontrollen ikke reagerer når du trykker opp eller ned. Hvis fjernkontrollen ikke fungerer så må opp- og ned-funksjonen fininnstilles. Se punkt 6 i montering av motor.

I noen tilfeller er motorens opp og ned funksjon nullstilt så det er **ingen bevegelse** når du trykker på fjernkontrollen. Da må du skru ganske mange omdreininger på + og -, slik som beskrevet i punkt 6 og 7 i montering av motor. Trykk "ned-knappen" på fjernkontroll og dreii på + til motoren beveger seg. Juster deretter slik beskrevet i punkt 6 og 7.

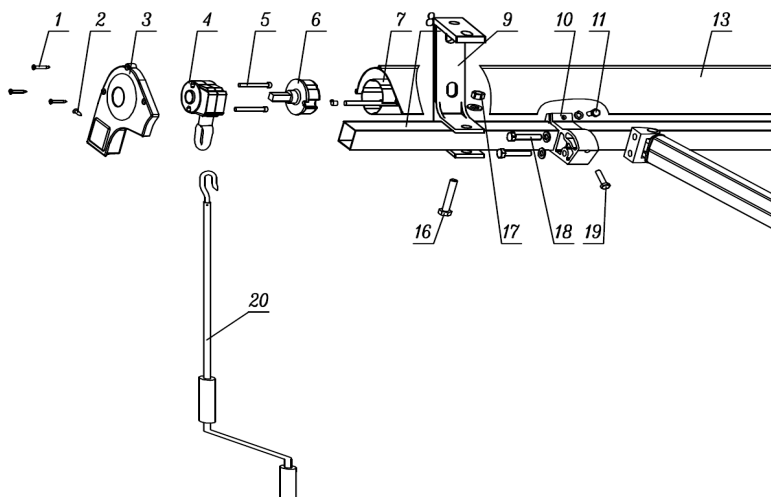
Fjernkontrollen er levert med to forskjellige batterier, noen med 27A 12V og noen med CR2450.



## B. MONTERING AV MOTOR

Motoren som leveres i denne pakken er tilpasset til våre markisemodeller og det behøves ingen justeringer for montering av motoren i markiserøret. Gjelder modell *BW12000* og *BW26000*

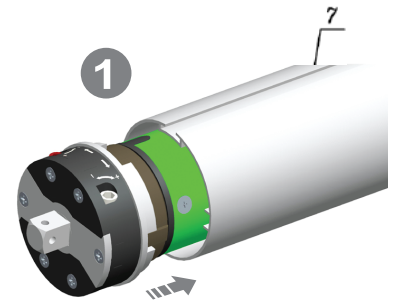
(Eller våre varenr. 6716006400, 6716006401, 6716006402, 6716006420, 6716006430, 6716006500, 6716006501, 6716006502, 6716006503)



Figur 4. Demonter del 1, 2, 3, 4, 5 og 6.

## B1. MONTERING AV MOTOR

Vær oppmerksom! Når du skal montere motoren så må du binde sammen stang (del.8) og sylindere som markiseduken er på (del.7) før du demonterer del 1+2+3+4. Ellers vil de sprike fra hverandre med et kraftig utslag på grunn av spennet i markise-armene.



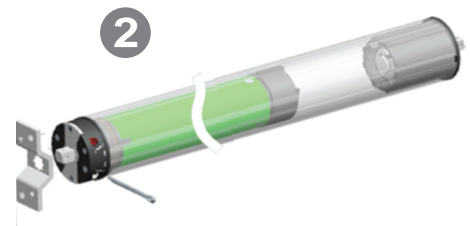
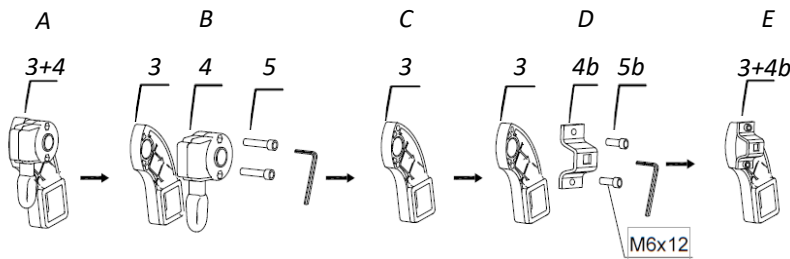
1. Innsetting av motor og montering av beslag.

Først må del 1,2,3,4,5 og 6 demonteres på markisen. (Se deletegning i figur 4)

Så kan motoren føres inn der del 6 var i røret for markiseduken del 7.

2. Brakett del.4b monteres og erstatter del.4

Skrueene del.5 er for lange og må byttes med skruer del.5b som har riktig lengde M6x12 (følger ikke med i alle pakkene).



A: del.4 demonteres fra del.3 som vist i pkt.B.

B: skruene (del.5) er for lange og byttes ut med skruer i strl. M6x12

C: Ta del.3 og fest del.4b som vist i pkt.D.

E: del.3 og del.4b er nå skrudd sammen og klar til å monteres til markisemotor og del.8 på markisen.

(Det tilbakesmonteres slik det ble demontert på deletegning figur.4)

3. Elektrisk installasjon.

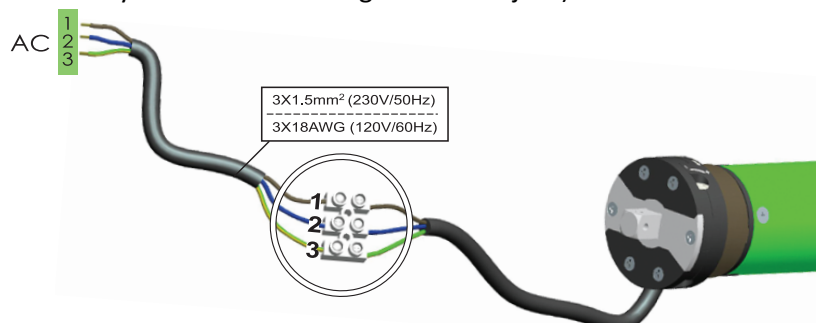
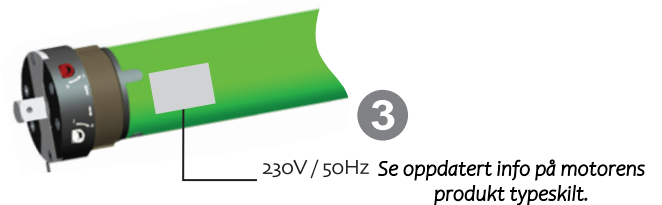
Motoren tilkobles elektrisk strøm.

I følge lovverket har du lov til å montere på et støpsel, eller i egne skrutilkoblinger (sukkerbit), som settes i en vanlig jordet kontakt. (Støpsel eller sukkerbit følger ikke med i pakken). Ledninger og kontakter som skal være utendørs må være sikret mot vannsprut. Da er kravene strengere til tetthet i bokser og koplinger, samt jordtilkoblinger på produkter som ikke er dobbeltisolert. Hvis du er usikker så søk hjelp hos elektriker. Hvis det skal kobles til strømmettet, som en fast installasjon, så må det monteres av godkjent elektriker.

Elektriker påser at bryter/sikring er frakoblet før installasjon.

230 V/50 Hz eller 198W/0,68A iht. produktets typeskilt.

Kabel: 1.Blå = nøytral. 2.Brun = retning. 3.Grønn/gul = jord eller 1.Hvit = nøytral. 2.Sort = retning. 3.Grønn = jord).



#### 4. Innstilling av fjernkontroller.

Se øverst i denne manualen for egen veiledning. ( A1 – A5)



#### 5. Innstilling av oppadgående bevegelse .

Dette er for å justere hvor langt ut eller inn du ønsker at markisen skal gå. Etter denne finjusteringen vil markisen gå så langt som du ønsker uten at du må trykke på stoppknappen.

For å justere hvor langt inn eller ut markisen skal gå kan du skru på den røde eller hvite skruen med spesialverktøyet for å justere hvilken posisjon markisen skal stå i.

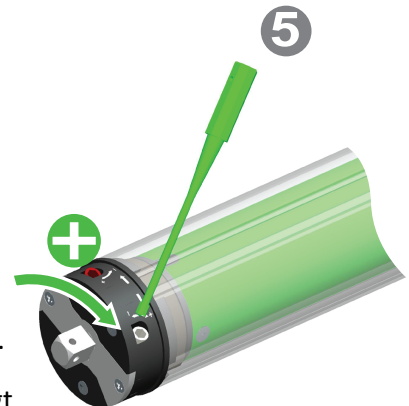
(Spesialverktøyet følger med i pakken – grønn farge – som vist på punkt 6).

Trykk én gang på Opp-knappen på fjernkontrollen. Nå går markisen så langt ut som motoren er innstilt. Hvis du ønsker at den skal gå lenger ut eller skal stoppe tidligere, så brukes spesialverktøyet til å justere retningen “+”

Skru på den hvite skruen hvis den oppadgående bevegelsen skal økes eller minkes. Her er det finjusteringer så skru ca. en halv omdreining om gangen. Test ved å ta markisen ut- og inn-igjen. Hvis du fortsatt ønsker at markisen skal stoppe i en annen posisjon så gjenta justeringen.

Når den oppadgående bevegelsen har nådd ønsket sted, må du stoppe å skru på den hvite skruen og trykke på Stopp-knappen på fjernkontrollen. Hvis markiseduken blir slakk når den er helt ute, så har du justert for langt ut. Still på "+" til markiseduken blir stram.

Innstilling av den oppover-gående bevegelsen er gjennomført.



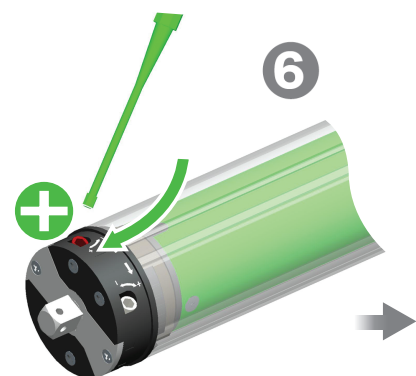
#### 6. Innstilling av nedovergående bevegelse.

Hvis markisen ikke går langt nok inn, eller motoren forsøker å trekke markisen lenger inn etter at den har kommet helt inn til veggen så kan samme prosedyre som pkt.6 følges. Denne gangen justeres den røde skruen. Det samme gjelder hvis markisen har gått så langt ut at duken blir "slakk".

Trykk én gang på Ned-knappen på fjernkontrollen. Nå går markisen så langt inn som motoren er innstilt. Bruk spesialverktøyet til å justere retningen “+” og skru på den røde skruen hvis den nedadgående bevegelsen skal økes eller minkes. Gjenta til markisen er i den stopp posisjon som er ønsket.

Når den nedgående bevegelsen har nådd ønsket sted, må du stoppe å skru på den røde skruen og trykke på Stopp-knappen.

Innstilling av den nedovergående bevegelsen er gjennomført.



**Nå er markisen klar til bruk med motor og fjernkontroll.**

### B3. FEILSØKING

#### 1. Justering ut og inn med fjernkontroll:

I noen tilfeller er motorens opp og ned funksjon nullstilt så det er ingen bevegelse når du trykker på fjernkontrollen. Da må du skru ganske mange omdreininger på + og - . Koble ut strømmen på motoren og start på nytt fra punkt 3 til 6 i montering av motor. Trykk "ned-knappen" på fjernkontroll og dreier på "+" til motoren beveger seg. Det kan være at du må skru veldig mange omdreininger før det blir bevegelse. Juster deretter slik beskrevet i punkt 5 og 6.

#### 2. Justering når markisen er helt ute:

Pass på at markiseduken er stram. I noen tilfeller blir markiseduken blir "slakk" når markise-armene er helt ute. I så tilfelle har du justert for langt ut. Still på "+" , til markiseduken blir stram.

Det anbefales at duken har en omdreining på sylindren. Se bilde 1 og 2.




**Bilde 1.** Markisen er rullet helt ut slik at sylindren viser, da kan det bli svaiv i duken.



**Bilde 2.** Markisen er rullet omtrent en runde tilbake slik at duken blir stram.

DOOYA <sup>®</sup> DM45RM-40/15		TUBULAR MOTOR	
40Nm		15r/min	
230V	50Hz	Ø45	
198W	0.86A	4min	
3.51Kg	IP44	I.CL.H	
Ningbo Dooya Mechanic&Electronic Technology Co.,Ltd NO.168 shengguang road Luotuo street Zhenhai district Ningbo,P.R.China			
Tubular Single Phase Asynchronous Motor			



#### Teknisk info fjernkontroll:

Inngangsspenning: 12 V, 27 A (DC90, DC92(Á), DC93, DC94)

Inngangsspenning: 3 V/CR2430 (DC93A, DC94A)

Sendefrekvens: 433,92 MHz +/- 100 KHz

Sendeeffekt: 10 mW

Brukstemperatur: -10 °C til 50 °C

Rekkevidde: uten hindringer 200 m, 2 vegger 30 m

Alle betjeningsenheter støtter 433 MHz og 868 MHz

Alle betjeningsenheter støtter 12 V/23 A; 3 V/CR2430

De bestemte parametrene som fremgår av typeskiltet, gjelder.

#### Fremstilt i P.R.C

EU-importør:

Schou Company A/S

DK-6000 Kolding

Danmark

Vi er stolt av å støtte EUs miljøinitiativer og bidrar til et renere miljø.

Vi erklærer med dette at produktene våre overholder RoHS-direktivet (2011/65/EU)