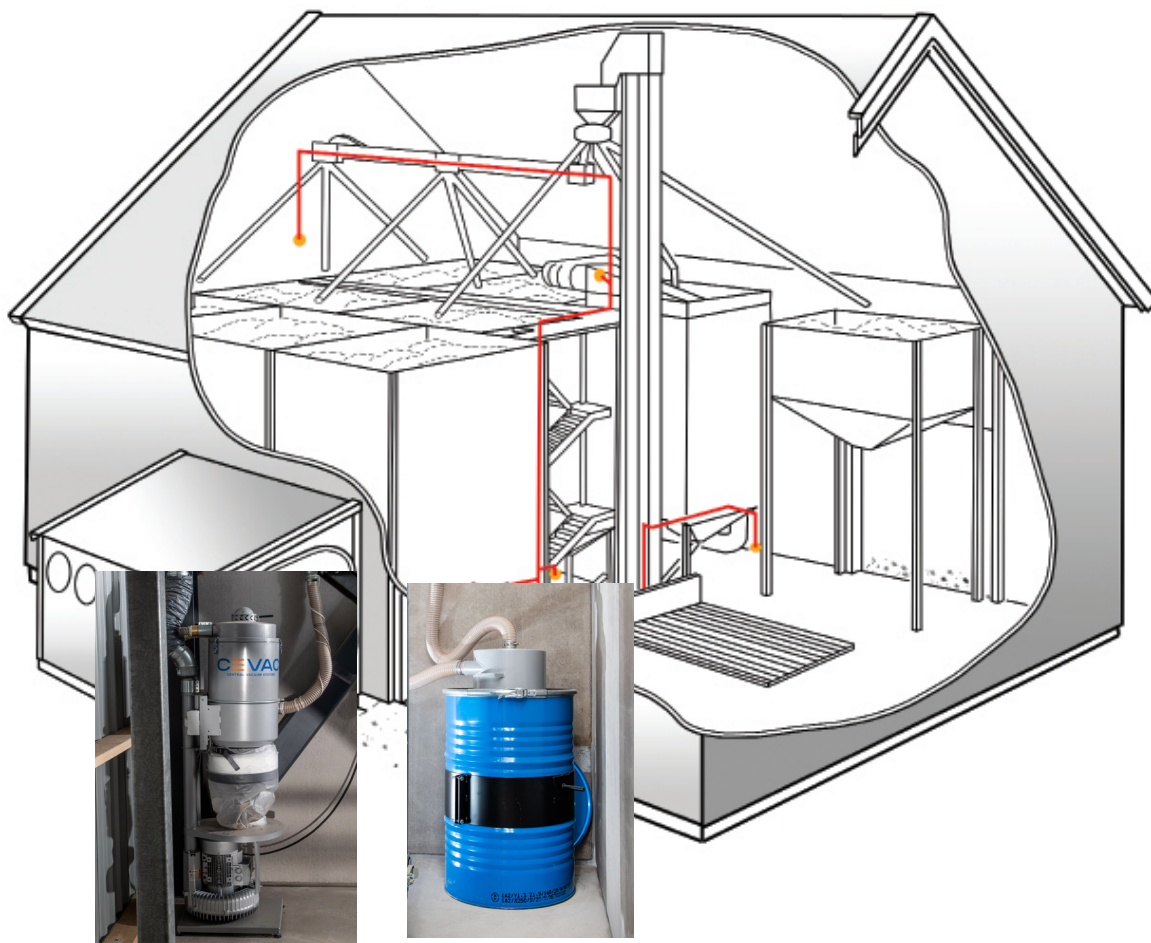


# INSTALLATIONSANVISNING

## CENTRALSUGSYSTEM FÖR SILOANLÄGGNING



## VIKTIGT!

### - LÄS DETTA INNAN INSTALLATIONEN PÅBÖRJAS

3-fas anläggningen från Cenva är IP54 klassad. Enheten kan därför placeras var som helst i anläggningeb. Pannrum ska dock undvikas då temperaturen där kan bli hög.

Elinstallationen skall och får endast utföras av behörig elinstallatör.

#### PLANERING

Innan du påbörjar installationen av din Cenva centralsug för siloanläggning bör du studera installationsanvisningen och planera hela installationen med hänsyn till förutsättningarna i just din silo.

Elinstallationen skall och får endast utföras av behörig elinstallatör.

#### CENTRALENHET

Centralenheten placeras lämpligen i en torr och dammfri miljö. Elanslutning sker med 3-fas handske. Viktigt att tänka på att det finns utrymme vid maskinen för att kunna utföra service. För att minska risken för ljudstörningar till omgivningen så montera en ljuddämpar på utblåsröret. Placera ljuddämparen så nära enheten som möjligt för bästa effekt. Den AKU Comp ljuddämparen som medföljer skall dras ut för bästa effekt.



#### FILTERTOPP

Filtertoppen placeras på oljefat, 210L och ansluts till rörsystemet med 76mm slang. Att tänka på är att slanglängden blir så kort som möjligt och att det inte uppstår några skarpa böjar på slangen. Detta för att slangen i sig och i synnerhet med skarpa böjar är effektkrävande.

Vidare skall filtertoppen och fatet placeras så nära öppning som möjligt för smidig tömning.

Viktigt att tänka på när det gäller oljefatets placering är att det bör stå på jordat underlag som betong eller järn för att undvika statisk eletricitet som annars kan uppstå.



*Fat 210L art.nr 7018*

#### FATFÖRSTÄRKARE

Fatförstärkarens uppgift är att förhindra att fatet sugas ihop av alltför högt undertryck. Principen fungerar genom att fatförstärkaren monteras mitt på oljefatet och skruvas åt med medföljande bult och mutter. För att oljefatet skall sugas ihop måste det först expandera och genom att förhindra den expansionen med fatförstärkaren sugas inte fatet ihop.

Fatförstärkaren är försedd med "tappar" som möjliggör tömning med hjälp av lastare/truck.



*Fatförstärkare med tipp  
art.nr 7019*



*C-200B Föravskiljarlock special  
210L art.nr 7015*





#### PUMPENHET INKL. FILTERTANK

Art.nr 20201214

Kompakt och smidig enhet. Med smarta Longopack påsar så ser man lätt när det är dags att tömma och dra ner en ny påse. Det koniska filtret rensas enkelt med en manuell rensspak vid behov eller när den används under en längre period.

#### MONTERING PUMPENHET

Centralenheten är IP54-klassad och kan därför placeras varsomhelst i anläggningen.

Undvik dock pannrum där temperaturen är för hög. Den kräver ej mer än 16A trög säkring.



*Polyesterfilter 3kvm  
koniskt  
art.nr 4105*



*Longopack box 4x25m  
art.nr 4120*

## RÖRSYSTEM

### *Elevatorstopp*

Möjliggör, vid ett driftsstopp med för mycket spannmål i elevatoren, att kunna tömma botten snabbt och smidigt.

En stålboj monteras på elevators uppåtgående sida och därefter ett 50mm rör-system till markplan. Där avslutas rörsystemet med ett lock.

Vid driftstopp i elevatoren ansluter man en städslang från städsystemet mot röret till elevatoren.

Elevatoren tömms på spannmål och kan sedan köras igång.

Här rekommenderas ett separat 210L fat för att inte blanda spannmål och smuts.



## RÖRSYSTEM

### Förläggning av rör

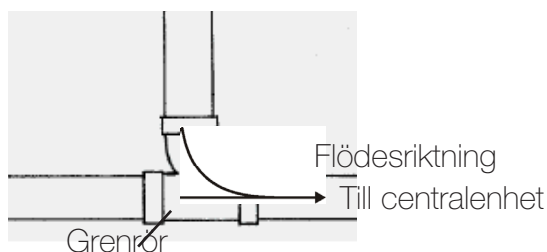
Innan sugdosans placering bestäms bör det undersökas om det kan finnas kablar, rör eller andra hinder i vägen där rören ska dras.

Var noga med att fila bort grader som kan uppstå där rören kapas. Dammpartiklar och tyngre material kan annars samlas på dessa och orsaka stopp i rörsystemet. Vid limning påföres limmet endast på rörändarna och röret vrids in i muffen tills det sitter stadigt. Limmet fäster snabbt.

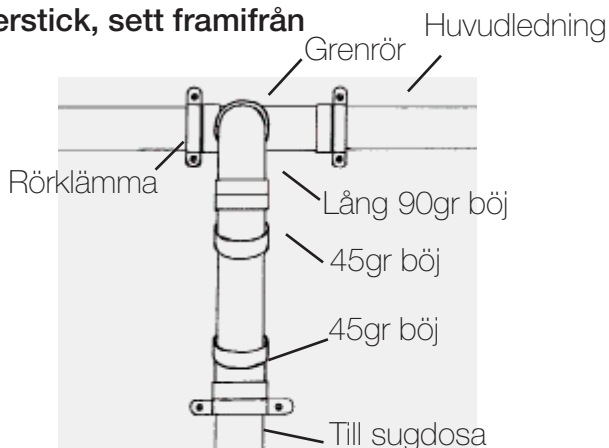
Vi rekommenderar att stammen byggs i 75mm PP rör, men där material ska lyftas, ur exempelvis gropen, används 50mm rör.

### Grenrör

Vid montering av t-rör vid förgrening av rörstammen är det mycket viktigt att rätt flädesriktning iaktas. Den svepta böjen på t-röret skall alltså vidarebefordra flödet mot centralenheten.



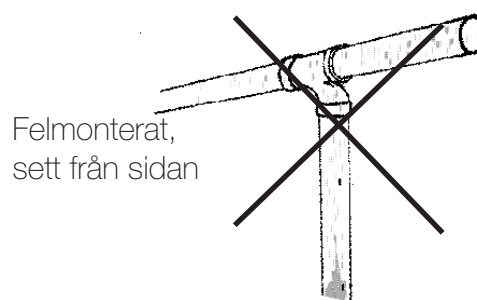
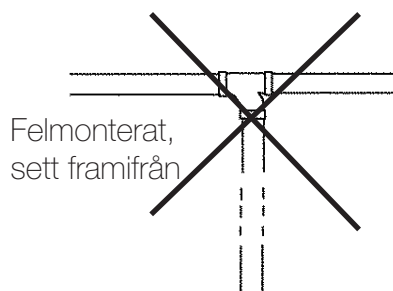
### Överstick, sett framifrån



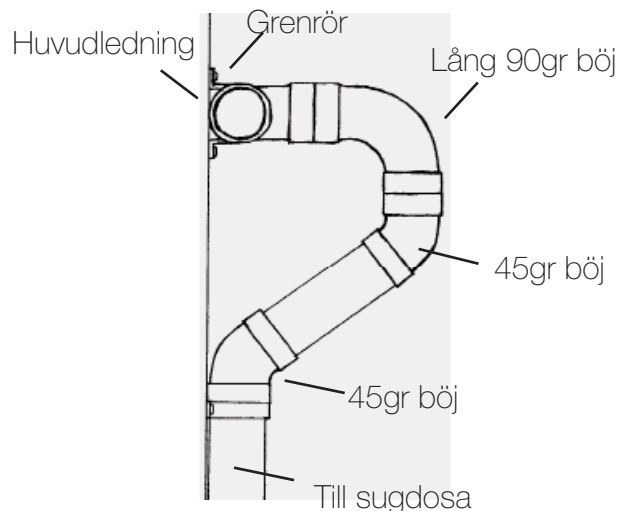
### Överstick

Anslutning av vertikal ledning från horisontell huvudledning till en sugdosa skall utföras med ett så kallat överstick på toppen av huvudledningen.

Detta för att undvika att "fylla upp" den vertikala ledningen vid dammsugning från sugdosa längre bort i systemet. Se skisser nedan.



### Överstick, sett från sidan





## MANÖVERLEDNING

Dammsugaren startas och stoppas via separat manöverkrets. Centralenheten är försedd med inbyggd transformator för 24V manöver-spänning.

Medföljande manöverledning ansluts till dammsugaren och dras längs sugledningen och parallellkopplas till alla strömbrytarna/sugdosorna. Manöverkabeln fästes till röret med buntband.



## SUGANSLUTNING 7029

*För anslutning av slang 38mm eller 50mm*  
Suganslutningen bör placeras centralt så att slangens räckvidd täcker så stor golvyta som möjligt. Det bör vara möjligt att nå samtliga delar av utrymmet med slanglängden 10meter plus handtag med rör 1m.

Suganslutningen bör också placeras vid de platser där spannmål skall kunna tas tillvara, som exempelvis vid kanten av gropen, nere i gropen eller vid inkörsporten. Detta för att med 50mm slang, ett par meter lång och en rörpipa kunna ta till vara spannmål eller stora mängder material.

För att starta maskinen vid användandet av suganslutningen dras manöverkabeln till en separat strömbrytare, placerad bredvid suganslutningen.

Vid exempelvis inkörsporten möjliggör placering av suganslutningen städning av material även utanför siloanläggningen.



## SLANGAR

### *Att tänka på*

En bit rakt rör kräver väldigt lite effekt i jämförelse med samma längd slang. För bästa flöde vid användandet av grov 50mm slang går det alltså utmärkt att använda en bit slang och sedan fortsätta med rör av lämplig längd.

### *Slang 38mm. för normal städning*

Slangen är ca 10meter lång och används tillsammans med munstycke att städa med. Ansluts till suganslutning 7029, vrid på strömställaren varvid centralenheten startar. Vid upptagning av spannmål eller större mängder material finns risk för stopp i slangen om mängden luft blir för liten. I dessa fall rekommenderas 50mm sugslang.

### *Slang 50mm, för materialupptagning*

Den grövre slangen används med fördel i kombination med ett rör av samma sort som vid monteringen. Om röret snedskärs i nedre änden uppnås bättre prestanda.

Ansluts till suganslutningen 7029 och maskinen startas med strömbrytaren.





Kontakta oss för support eller mer information!

Telefonnummer: 0501-39 93 00

Mail: [info@cenva.se](mailto:info@cenva.se)

**Lycka till med din nya anläggning!**