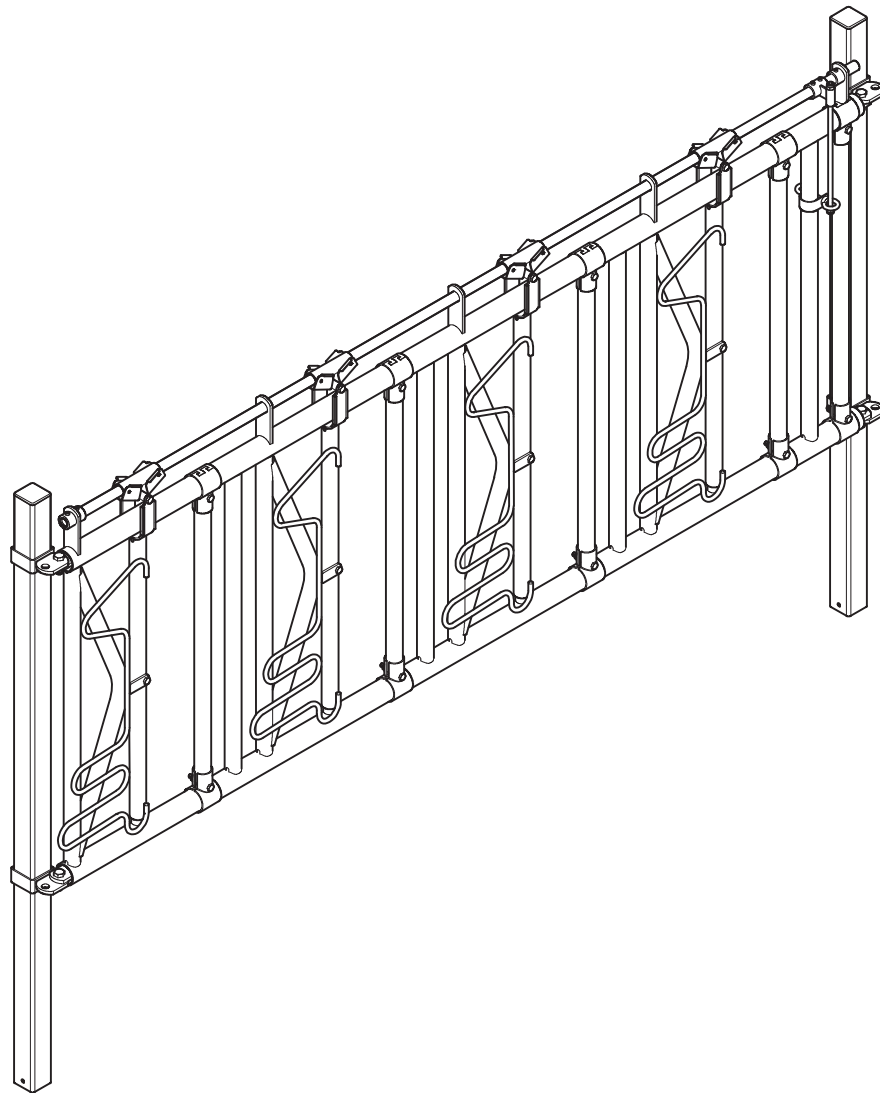


DeLaval sikkerhetsfangfront HLS50

Instruksjonsbok



DeLaval sikkerhetsfangfront HLS50

Innholdsfortegnelse

Sikkerhetstiltak	5
■ DeLaval sikkerhetsfangfront HLS50	
1 Forord.....	5
2 Ansvarsforhold.....	5
3 Definisjoner på advarsler.....	5
4 Sikkerhetsregler.....	6
4.1 Sikkerhetsforskrifter - generelt.....	6
5 Sikkerhetsutstyr.....	7
6 Trygge og sunne arbeidsrutiner.....	8
7 Garanti.....	8
Generell beskrivelse	9
■ DeLaval sikkerhetsfangfront HLS50	
1 Innledning.....	9
2 Transponderbeskyttelse.....	11
3 Styringsenheten.....	12
3.1 Styringsenhet i fri posisjon.....	12
3.2 Styringsenhet i låst posisjon.....	13
4 Lukkeinnretning ved feil inngang.....	14
Konfigurasjon	15
■ DeLaval sikkerhetsfangfront HLS50	
1 Generelt.....	15
2 Artikkelnumre.....	19
2.1 Monteringstyper.....	19
2.2 Forlengere.....	21
2.3 Sentral drift for førfront.....	22
2.4 Beslag og tilbehør.....	24
Montering	26
■ DeLaval sikkerhetsfangfront HLS50	
1 Generelt.....	26
1.1 Verktøy.....	26
2 Betong.....	27
3 Montere en fangfrontseksjon.....	28
4 Montere grindseksjonramme.....	30
5 Montering av dreibart rør.....	30
6 Installere kontrollenhet og låseinnretninger.....	31
7 Montering av det justerbare røret.....	32
8 Installere førbrettets veggbrakett.....	34
9 Beskyttelse av utstyret.....	35
Drift	36
■ DeLaval sikkerhetsfangfront HLS50	
1 Slik fungerer førfronten.....	36

DeLaval sikkerhetsfangfront HLS50

Innholdsfortegnelse

2	Styringsenheten.....	37
2.1	Individuell løslatelse.....	37
2.2	Åpne en portseksjon.....	39
	Brukers vedlikehold.....	40
	■ DeLaval sikkerhetsfangfront HLS50	
1	Vedlikeholdsplan.....	40
2	Overflatebehandling.....	40
	Problemløsning.....	41
	■ DeLaval sikkerhetsfangfront HLS50	
1	Mulige problemer.....	41
2	Skifte låseinnretningen.....	42
3	Skifte håndtaket på kontrollenheten.....	43
4	Skifte hydraulikkslangen og det dreibare røret.....	44
4.1	Artikkelnumre.....	45

Sikkerhetstiltak

DeLaval sikkerhetsfangfront HLS50

1 Forord

Sikkerhets- og operasjonsinstruksjonene må etterfølges av alle personer som arbeider med bruken eller operasjonen av dette utstyret. Ikke under noen omstendighet må utstyret brukes hvis det er skadd eller hvis driften av utstyret ikke er tilstrekkelig forstått.

2 Ansvarsforhold

Informasjonen, instruksjonene og delene som er oppgitt her, var gjeldende og oppdaterte ved utgivelsen. DeLaval forbeholder seg retten til å foreta endringer uten varsel.

3 Definisjoner på advarsler

Advarslene er trygghetsrelaterte varselmeldinger.

Advarslene inneholder viktig informasjon som skal forhindre uriktig eller farlig bruk av utstyr, maskiner eller programvare, og gjøre det enklere å vurdere risikoer.

Listen under viser de ulike advarseltypene som brukes i DeLavals dokumentasjon:

Fare: Viser til umiddelbar og høy risiko. Hvis instruksjonene ikke følges, kan det sette liv og helse på spill.

Advarsel: Viser til en potensiell men alvorlig fare. Dersom man ikke følger instruksjonene kan det føre til skader.


Forsiktig: Viser til en begrenset risiko. Dersom man ikke følger instruksjonene kan det føre til mindre personskader.

Obligatorisk: Viser til en handling eller oppførsel som er nødvendig for sikker og korrekt bruk av utstyret.

Forbudt: Viser til en handling eller oppførsel som er uforenelig for sikker og korrekt bruk av utstyret.

Merk! Skal rette oppmerksomheten mot viktige punkt i teksten og råd for å forhindre skade på utstyret.

 Dette ikonet signaliserer en risiko for personskade.

 Dette symbolet signaliserer en risiko for elektrisk støt.

4 Sikkerhetsregler

4.1 Sikkerhetsforskrifter - generelt



Advarsel!

Lekkasjespenning

Alle stålkonstruksjoner må være elektrisk koblet og jordet for å minimere faren for jordavledning/lekkasjespenning.



Advarsel!

Tiltenkt bruk

Utstyret må ikke brukes til andre formål enn tiltenkt bruk.



Advarsel!

Hold avstand til bevegelige deler!



Advarsel!

Fare for skader.

Systemet skal kun betjenes av opplært personale. Sørg for at barn og uautoriserte mennesker ikke kommer i kontakt med systemet.



Advarsel!

Hold sikkerhetsskiltene lesbare!

Les alle varselskiltene på maskinen og i denne manualen. Bytt ut eller sett inn skilt som er skadet eller mangler. Hold sikkerhetsskilt rene og lesbare til enhver tid.



Obligatorisk!

Les instruksjonene nøye før utstyret tas i bruk. Kontakt DeLaval-forhandleren hvis det er deler av disse instruksjonene som ikke blir forstått. Ved å følge instruksjonene forsikres riktig og trygg bruk av utstyret. Ta vare på instruksjonene for fremtidig referanse.



Forbudt!

Ikke bruk gale deler eller forbruksvarer.

Bruk av produkter som ikke møter spesifiserte krav, for eksempel reservedeler eller forbruksvarer, eller ukyndig personell i tilknytning til DeLaval-produktet kan føre til risiko eller skade. Dette kan også ugyldiggjøre eller begrense garantien.

5 Sikkerhetsutstyr

Systemet er konstruert for at det skal være sikkert i bruk. Sikkerhetsinnretningene som er montert, skal gi personlig sikkerhet og må ikke endres, fjernes eller kobles fra.

Enhver endring av utstyrets originalutforming kan være en fare for personsikkerheten. Dette kan også ugyldiggjøre eller begrense garantien.

Merk! Alle sikkerhetsenheter i systemet må kontrolleres av en representant for DeLaval før systemet overleveres til kunden.

6 Trygge og sunne arbeidsrutiner

- Pass på at området er godt opplyst.
- Hold gulvet tørt for å unngå å skli.
- Bruk vernetøy og egnede sko eller støvler.
- Oppretthold god melkehygiene.

7 Garanti

Merk! DeLaval tar ikke ansvar for skader som er et resultat av feil installasjon eller drift, eller uriktig eller ufullstendig behandling og vedlikehold.

Merk! DeLaval vil ikke ta noe ansvar for skader som oppstår på grunn av frost. Eierne/brukeren må ta de nødvendige skritt for å hindre at omgivelsestemperaturen rundt utstyret faller til eller under frysepunktet.

Merk! Endring kan skape risiko som ikke dekkes av den opprinnelige konstruksjonen. Utfør ingen endringer som ikke er godkjent av DeLaval.

DeLaval sikkerhetsfangfront HLS50

Generell beskrivelse

Generell beskrivelse

DeLaval sikkerhetsfangfront HLS50

1 Innledning

DeLaval sikkerhetsfangfront HLS50 er en unik, selvlåsende fangfront som består av sammensveisede seksjoner. Seksjonene kan ha flere åpninger, avhengig av hvilken føringsbredde som kreves.

HLS50 har en sikkerhetsfunksjon som gjør at kyr som faller eller legger seg ned, enkelt kan løses fra fangfronten.

HLS50 er tilgjengelig i to ulike føringsbredder:

- 700 mm – for tre til fem åpninger
- 750 mm – for tre til fire åpninger

Førfronten HLS50 består av et Ø 60,3 mm (Ø 2") langt øvre og nedre horisontalt rør, som danner en kraftig ramme. De faste vertikale, dreibare og justerbare rørene er laget av Ø 42,4 mm (Ø 1 1/4") tykt HSS-stål.

HLS50 er komplett sveiset bortsett fra det dreibare røret, det justerbare røret og kontrollrøret.

HLS50 kan bestilles i to ulike versjoner:

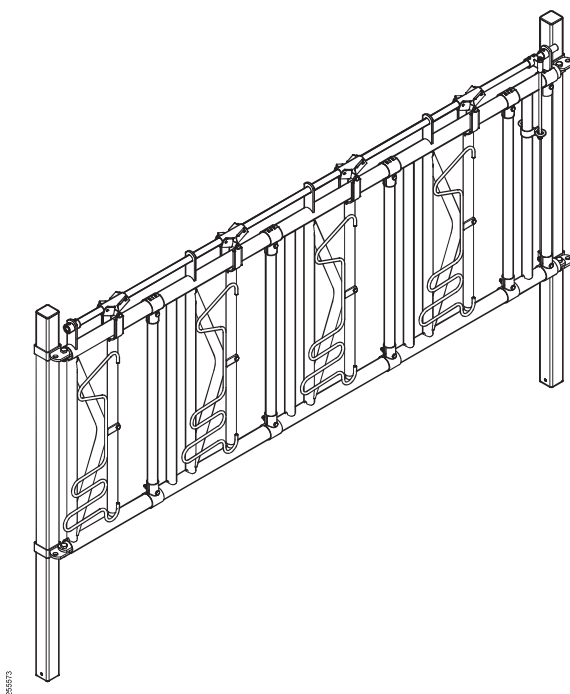


Fig. 1: HLS50 fangfront.

DeLaval sikkerhetsfangfront HLS50

Generell beskrivelse

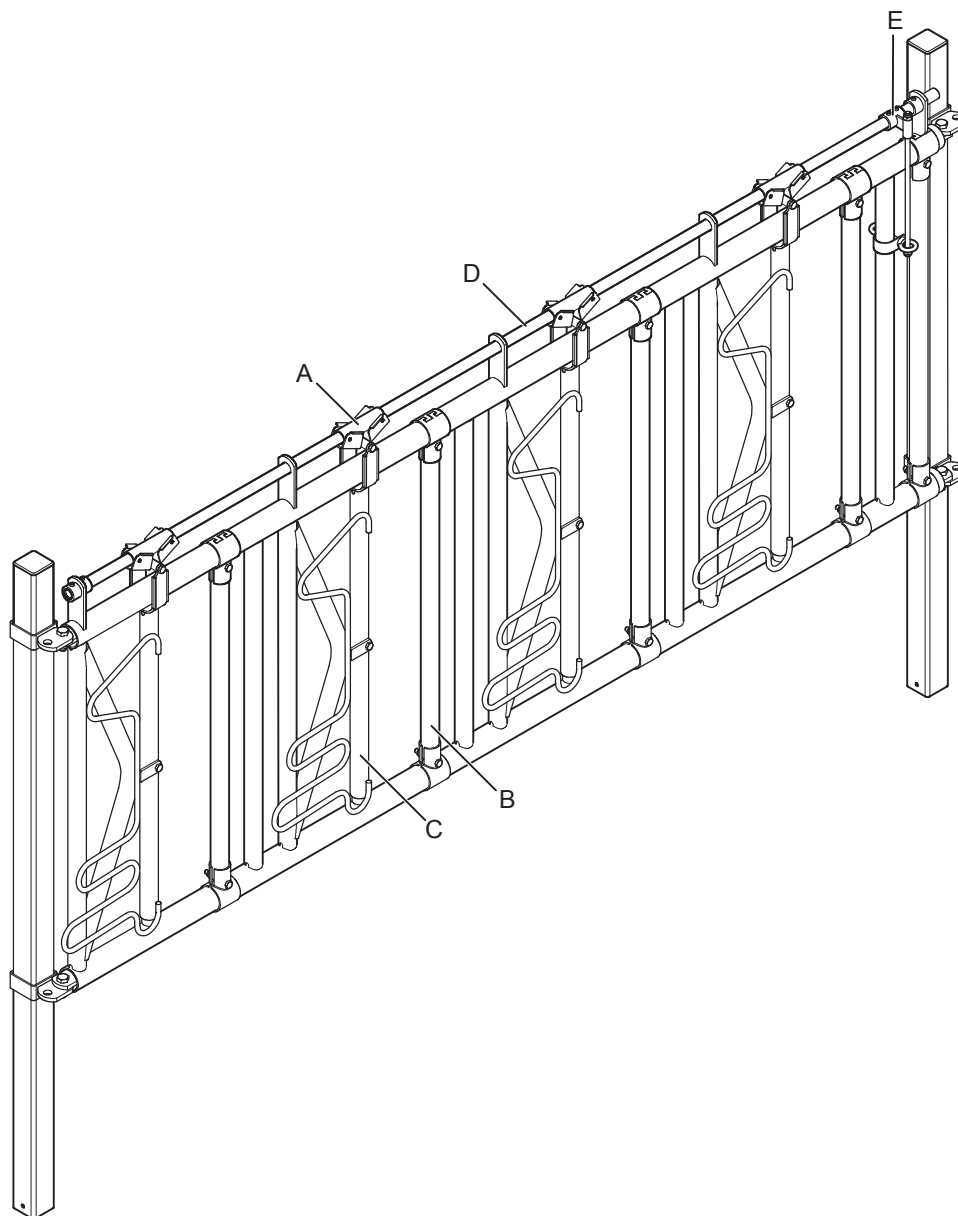


Fig. 2: DeLaval sikkerhetsfangfront HLS50 oversikt.

DeLaval sikkerhetsfangfront HLS50

Generell beskrivelse

- En standardversjon der låseinretningen (A), det justerbare røret (B), det dreibare røret (C), kontrollrøret (D) og kontrollenheten (E) må monteres på gården. Kontrollrøret (D) og kontrollenheten (E) må bestilles separat (se Fig. 2).
- En versjon der alt er ferdig montert og der kontrollrøret (D) og kontrollenheten (E) er inkludert (se Fig. 2).

Merk! Den monterte versjonen er ikke tilgjengelig i alle land.

2 Transponderbeskyttelse

Alle versjonene av HLS50 er utstyrt med transponderbeskyttelse, som beskytter dyrene mot å bli sperret inne når de bærer halsbånd/transponder.

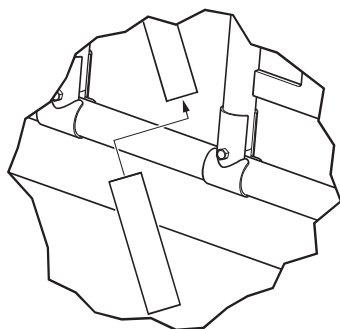


Fig. 3: Transponderbeskyttelse

DeLaval sikkerhetsfangfront HLS50

Generell beskrivelse

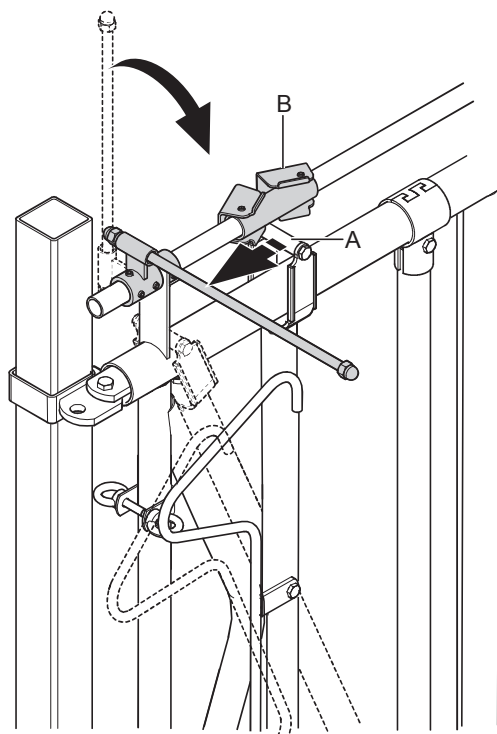
3 Styringsenheten

Styringsenheten dreier låseinnretningen for det svingbare røret mellom fri og låst posisjon.

Kontrollenheten kan håndtere opptil 15 meter samtidig (20–21 åpninger).

Den selvåsende fangfronten HLS50 er stille i bruk takket være en hydraulikkslange som dekker bolten på det dreibare rørets låsepunkt.

Merk! Hvis en del bygges om til grindseksjon, er det kun behov for én kontrollenhet per grind.



275046

Fig. 4: Styringsenheten.

- A: Det dreibare rørets låsepunkt
- B: Låseinnretning

3.1 Styringsenhet i fri posisjon



Forsiktig!

Hold deg unna det dreibare røret. Det er en risiko for klemming når kua flytter på seg. Hendene og fingrene kan sette seg fast og skades.

DeLaval sikkerhetsfangfront HLS50

Generell beskrivelse

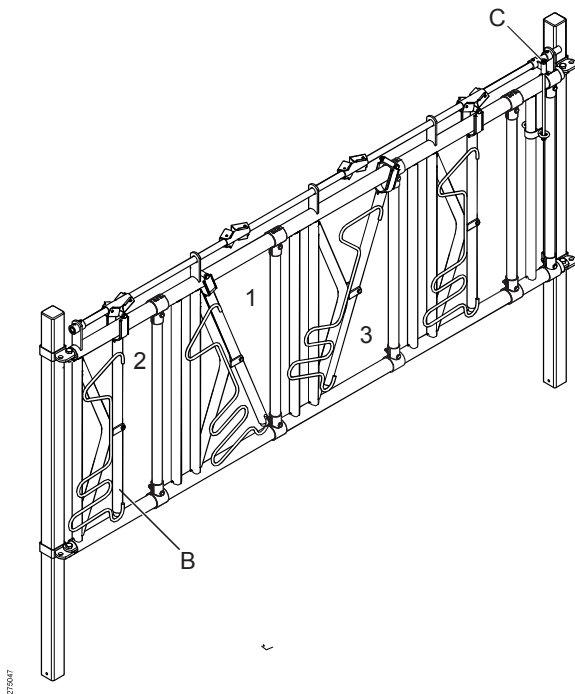


Fig. 5: DeLaval sikkerhetsfangfront HLS50.

- 1: Dreibart rør i åpen posisjon
- 2: Dreibart rør i lukket posisjon
- 3: Dreibart rør i sikkerhetsposisjon
- B: Svingbart rør
- C: Styringsenheten

Hvis styringsenheten (C) står i åpen posisjon, vil det dreibare røret (B) bevege seg fritt mellom de tre posisjonene (1), (2) og (3). Se Fig. 2. Kyrne kan gå inn og forlate førbrettet frivillig.

- Det dreibare røret er i posisjon (1) når ingen kyr spiser i denne åpningen.
- Hvis ei ku spiser fra åpningen, blir det dreibare røret trykt i posisjon (2) eller (3).
- Hvis ei ku faller eller legger seg ned, kan det dreibare røret vris til posisjon (3), slik at kua får nok plass til å forlate fangfronten.

Merk! Når kontrollenheten er i åpen posisjon, skal håndtaket være på førsiden av førfronten.

3.2 Styringsenhet i låst posisjon

Hvis styringsenheten er i låst posisjon, låses svingrøret automatisk når det vris til vertikal posisjon (2). Se Fig. 5. Kyrne kan bare gå bort fra gjerdet etter at håndtaket har blitt dreid til den åpne posisjonen, eller låseinnretningen har blitt løsnet manuelt.

Hvis låseinnretningen frigis manuelt, kan det dreibare røret bli vridd til åpen posisjon (1) eller sikkerhetsposisjon (3) avhengig av hvilken side av låseinnretningen som frigis, og hvilken funksjon som trengs. Se Fig. 5.

Merk! Når kontrollenheten er i låst posisjon, skal håndtaket være på kusen av førfronten.

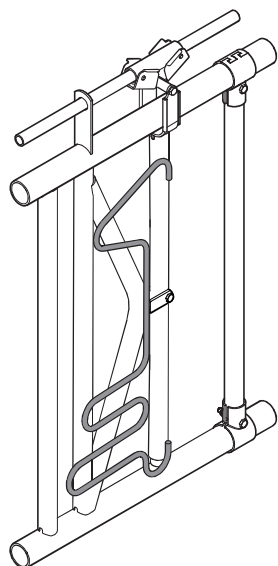
DeLaval sikkerhetsfangfront HLS50

Generell beskrivelse

4 Lukkeinnetning ved feil inngang

En lukkeenhet ved feil inngang er standardutstyr på alle HLS50-versjoner. Den hindrer at kviger og kyr kuer sperrers inn i den øvre åpningen når de spiser fra samme åpning.

Samtidig hindrer den at kalver, kviger og kyr skader seg hvis de stikker hodet inn i feil nedre åpning, når et større/kraftigere dyr stikker hodet i samme åpning på høyre side av det dreibare røret.



275948

Fig. 6: Lukkeinnetning ved feil inngang.

DeLaval sikkerhetsfangfront HLS50

Konfigurasjon

Konfigurasjon

DeLaval sikkerhetsfangfront HLS50

1 Generelt

Merk! Sikkerhetsbøylen på det dreibare røret (A) må peke mot førbrettsiden.

DeLaval sikkerhetsfangfront HLS50 må planlegges med utgangspunkt i Fig. 7.

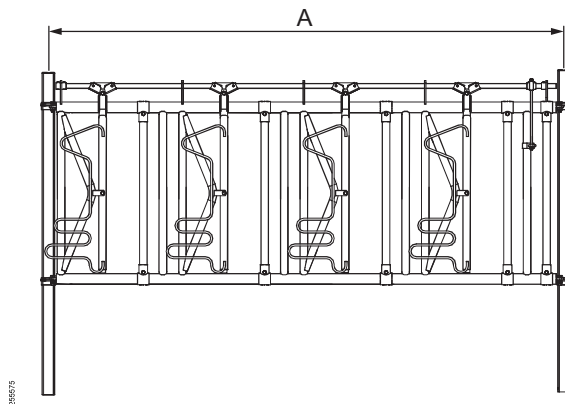


Fig. 7: HLS50.

A: CC stolper = antall åpninger x føringsbredde

DeLaval sikkerhetsfangfront HLS50

Konfigurasjon

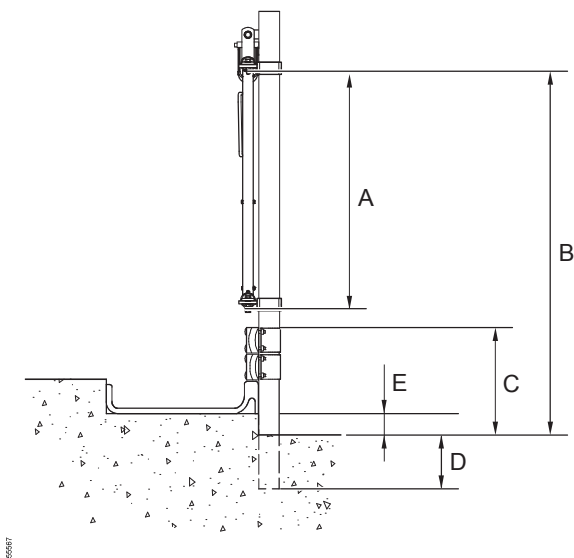


Fig. 8: Høydemålinger.

- A: 961 mm
- B: 1500-1600 mm
- C: 450-550 mm
- D: Minst 200 mm
- E: 200 mm

Dyrevekt	C (mm)	B (mm)	Føringsbredde (mm)
Ku < 500 kg	450	1470-1520	700
Ku 500-650 kg	450	1470-1520	700
Ku > 650 kg	550	1560-1610	750

Anbefalte stolper

Artikkelnummer	Beskrivelse	Øvre rør, høyde (mm)
183057473	Stolpe 70 x 70 mm, L=1800 mm for støping	1470-1520
5836007114	Stolpe 70 x 70 mm, L=2000 mm for støping	1560-1610
183040676	Stolpe 70 x 70 mm, L=2000 mm for støping med hylse i rustfritt stål	1470-1610
5836007113	70x70x4 pulverlakkert stolpe L = 1800 mm Kun Norge	-

DeLaval sikkerhetsfangfront HLS50

Konfigurasjon

Det er viktig at høyden på forfronten følger anbefalingen. Hvis den installeres for lavt, låses ikke forfronten når dyret går inn. Hvis den er for høy, kan dyret få problemer med å komme inn i åpningen.

Merk! De foreslåtte målene er basert på DeLaval's erfaring. Sørg for at de er i samsvar med lokale lover og forskrifter.

De justerbare stengene tillater en justering på +/- 50 mm for c/c-stolpeavstanden. Rammen uten de justerbare stengene, er 140 mm kortere enn c/c-stolpenes nominelle avstand. Midten på hullet, fra den justerbare stangen, er minst 20 mm fra rammen og kan justeres opptil 70,5 mm.

Alle versjoner av DeLaval sikkerhetsfangfront HLS50 har justerbare halsbredder som kan utvides eller gjøres smalere med 20 mm. Den forhåndsinstallerte halsbredden er (fóringsbredde fulgt av halsbredde):

- 700 mm – 185 mm +/- 20 mm
- 750 mm – 185 mm +/- 20 mm

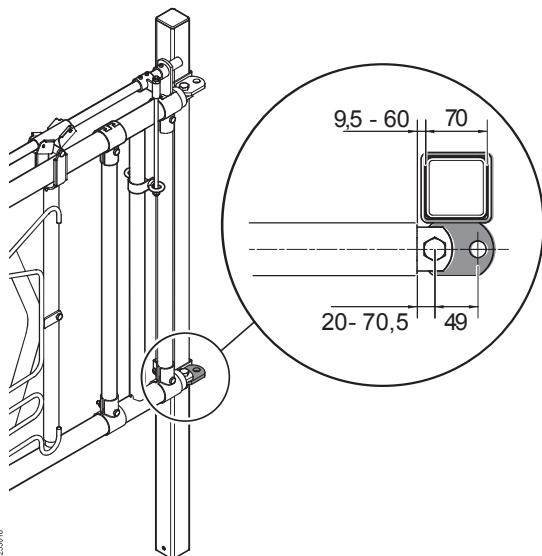


Fig. 9: Justerbare stenger.

DeLaval sikkerhetsfangfront HLS50

Konfigurasjon

HLS50 kan installeres på to forskjellige måter på støttestolpen: som fast eller som grind.

Som fast installasjon, er CC-målet det nominelle +/- 50 mm.

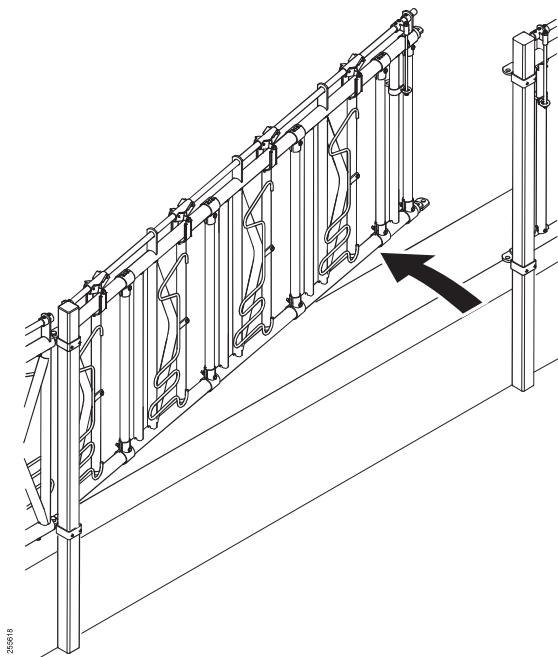


Fig. 10: HLS50.

Eksempel

Fôrfront 70 x 5 = 3500 mm.

Stolpene bør være i CC-målintervallet 3450–3550 mm.

Når en seksjon er åpen, er CC-målet vanligvis det nominelle +/- 50 mm. Ved bruk av andre beslag enn de med to hull, må det nominelle c/c-målet kanskje justeres noen millimeter.

Når frontseksjonen er en grind, trenger du en uavhengig styringsenhet. Styringsenheten kan også brukes når en fast seksjon må håndteres separat.

2 Artikkelnumre

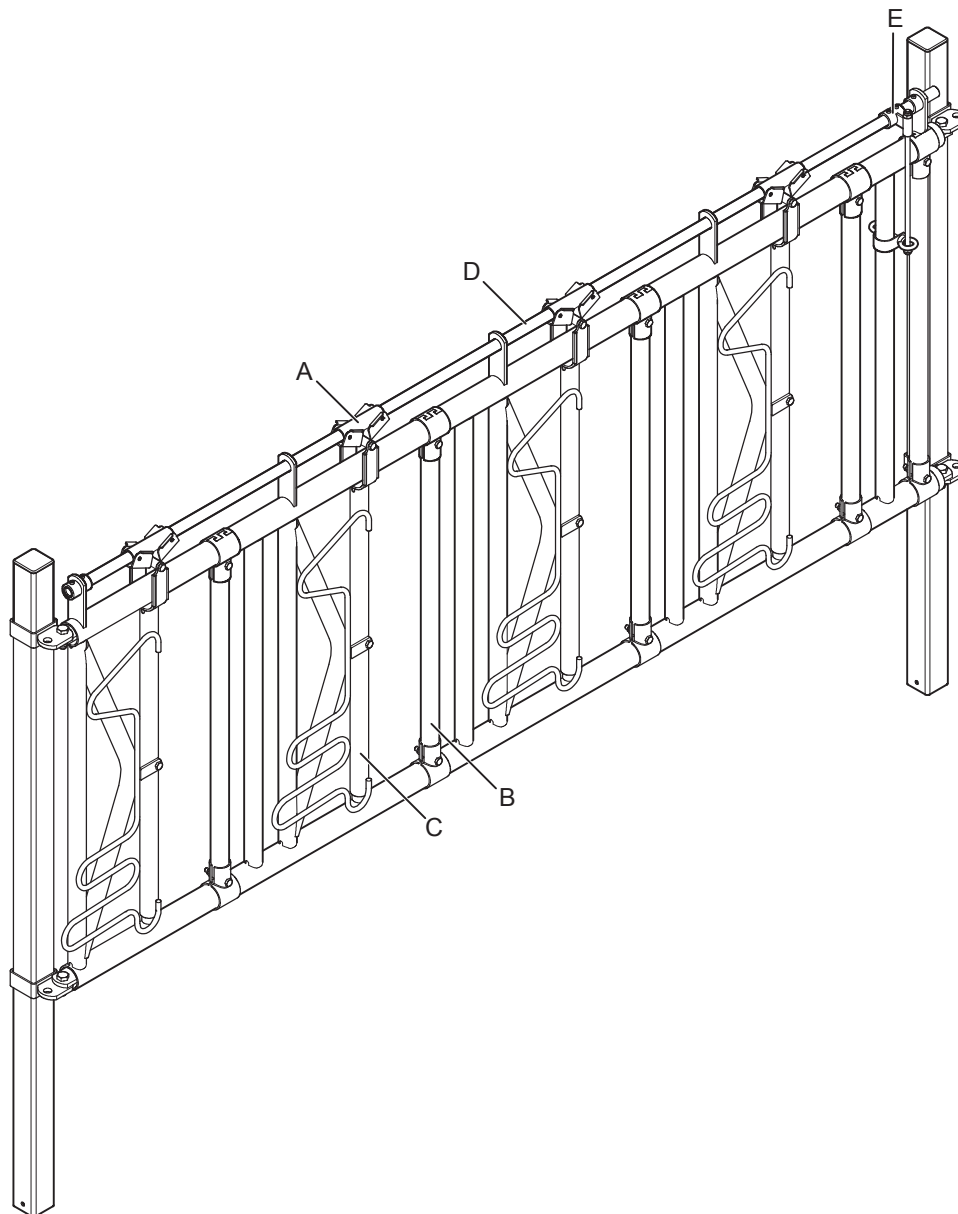
2.1 Monteringstyper

To ulike monteringstyper kan bestilles for HLS50:

- En standardversjon der låseinretningen (A), det justerbare røret (B), det dreibare røret (C), kontrollrøret (D) og kontrollenheten (E) må monteres på gården. Kontrollrøret (D) og kontrollenheten (E) må bestilles separat (se Fig. 11).
- En montert versjon der alle delene, inkludert kontrollrøret (D) og kontrollenheten (E), monteres på fabrikken (se Fig. 11).

DeLaval sikkerhetsfangfront HLS50

Konfigurasjon



27896

Fig. 11: Montering av HLS50.

A: Låseinretning
B: Justerbart rør
C: Svingbart rør

D: Kontrollrør
E: Styringsenheten

DeLaval sikkerhetsfangfront HLS50

Konfigurasjon

HLS50-seksjoner, standardversjon (inkluderer ikke kontrollenheten og kontrollrøret)

Artikkelnummer	Føringsbredde (mm)	Antall åpninger	Nominell lengde (CC) (mm)
5836007962	700	3	2400
5836007963	700	4	3000
5836007964	700	5	3600
5836007965	750	3	2400
5836007966	750	4	3000

HLS50-formonterte seksjoner, standardversjon (inkluderer ikke kontrollenheten og kontrollrøret)

Artikkelnummer	Føringsbredde (mm)	Antall åpninger	Nominell lengde (CC) (mm)
5836007979	700	3	2400
5836007980	700	4	3000
5836007981	700	5	3600
5836007982	750	3	2400
5836007983	750	4	3000

2.2 Forlengere

Det kan plasseres forlengelser på begge sidene av førfrontseksjonene. Disse sikrer at seksjonene passer stort sett overalt (særlig når en seksjon skal installeres mellom eksisterende stolper).

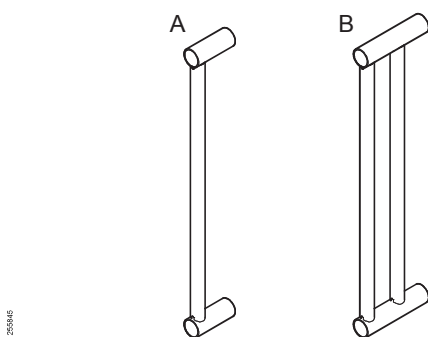


Fig. 12: Forlengere.

Plassering	Artikkelnummer	Beskrivelse
A	5356032066	Forlengelse 150 mm HL50/HLS50
B	5356032067	Forlengelse 250 mm HL50/HLS50

DeLaval sikkerhetsfangfront HLS50

Konfigurasjon

2.3 Sentral drift for fôrfront

Merk! Dette kapitlet gjelder kun standardversjonen. I den monterte versjonen er kontrollrøret og kontrollenheten inkludert og montert.

Hvis det brukes flere faste seksjoner på rad, kan én styringsenhet håndtere opp til 15 meter (ca. 20 åpninger). Hvis en fast seksjon skal brukes atskilt, må en styringsenhet planlegges for denne enkeltseksjonen. Hvis det finnes en grindseksjon i en rad med faste seksjoner, må en styringsenhet installeres for hvert segment (fast - grind - fast).

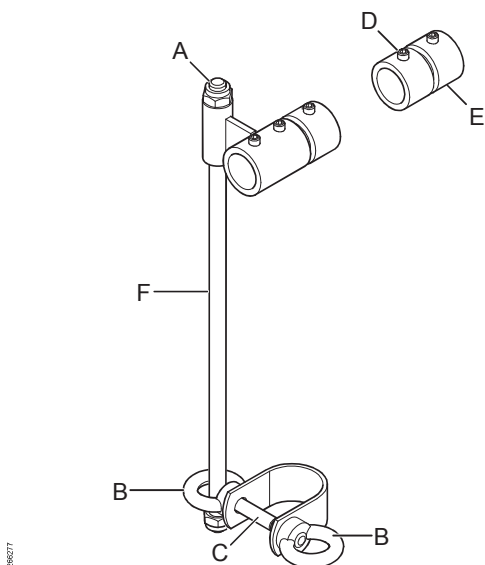
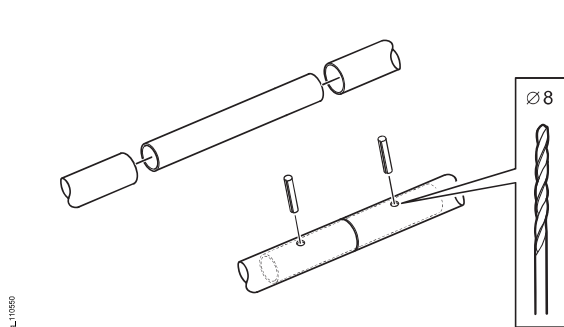


Fig. 13: Styringsenheten.

- A: Låsemutter M12 A2
- B: Løfteøymutter M10 HDG
- C: Skruebolt M10 x 55 A2
- D: Innstillingsskrue M10 x 10 A2
- E: Stopring ved Ø 26,9 mm (Ø 3/4") rør
- F: Håndtak for kontroll HL(S)10 og HL(S)50

DeLaval sikkerhetsfangfront HLS50

Konfigurasjon



Hvis flere seksjoner på en rad skal håndteres sammen, må kontrollrørene være sammenkoblet. Bruk sammenføyningen for Ø 26,9 x 2,65 mm (Ø ¾") rør.

Fig. 14: Sammenføyning for rør.

Artikkelnummer	Beskrivelse
5356000979	Kontrollenhet HL(S)10 og HL(S)50, maks 15 m
183057410	Rør Ø ¾" (Ø 26,9 x 2,65), 6 m ekskl. skjøt
183056948	Skjøt for Ø 26,9 x 2,65 mm (Ø ¾") rør

Tilbehør

Plassering	Artikkelnummer	Beskrivelse
E	183057118	Stoppring ved Ø 26,9 mm (Ø ¾") rør
F	5356032219	Håndtak for kontroll HL(S)10 og HL(S)50

DeLaval sikkerhetsfangfront HLS50

Konfigurasjon

2.4 Beslag og tilbehør

2.4.1 Ved eksisterende stolpe

Konfigurasjon

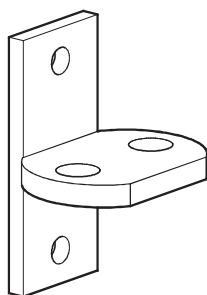


Fig. 15: Beslag (ett stykke) med to hull i fremre øre ved gjeldende stolpe.

Artikkelnummer	Beskrivelse
183040038	Brakett, enkel (øre) ved eksisterende vegg/stolpe
183040098	Beslag (ett stykke) to hull, fremre øre ved gjeldende stolpe

2.4.2 Beslag for stolpe 70 x 70

Konfigurasjon

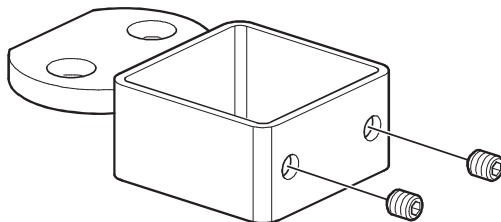


Fig. 16: Beslag, to hull foran øret ved 70-stolpe.

Artikkelnummer	Beskrivelse
183040565	Beslag (én del) to hull fremre øre på stolpe 70
183057379	Brakett til bjelke på stolpe 70 x 70

DeLaval sikkerhetsfangfront HLS50

Konfigurasjon

2.4.3 Beslagsett, ved bruk som grind

Bruk en låsestang hvis en seksjon av HLS50 må brukes som grind.

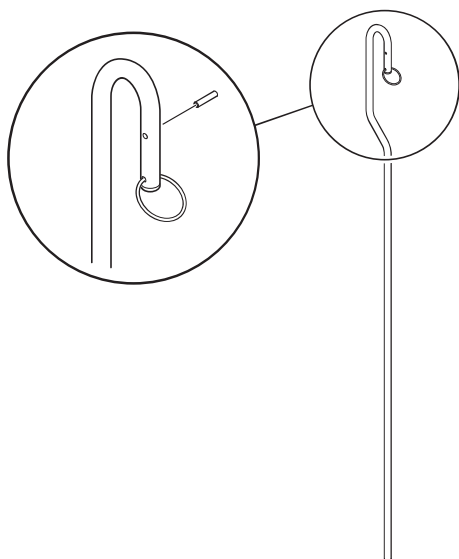


Fig. 17: Låsestang

Artikkelnummer	Beskrivelse
183040053	Låsestang til fangfront og skillevegger

2.4.4 Veggbrakett for førbrett

Fangfrontens veggbrakett må plasseres halvveis mellom stolpene for å støtte fangfronten. Den anbefales til alle typer HLS50-seksjoner. Den gjør fangfronten mer stabil.

Artikkelnummer	Beskrivelse
183057994	Veggbrakett for førbrett Ø 60,3 mm (Ø 2") førfrent

Montering

DeLaval sikkerhetsfangfront
HLS50

1 Generelt

Merk! Sjekk tilstrammingen på skruer/muttere 1–2 uker etter installering og hver 12 måned.


1.1 Verktøy

- Krokodilletang
- Naglenøkkel

DeLaval sikkerhetsfangfront HLS50

Montering

2 Betong

1. Forbered betongarbeidet for støttestolpene. Bruk CC-målene som ble bestemt i planleggingsfasen, se  *Kapittel 1 "Generelt" på side 15.*

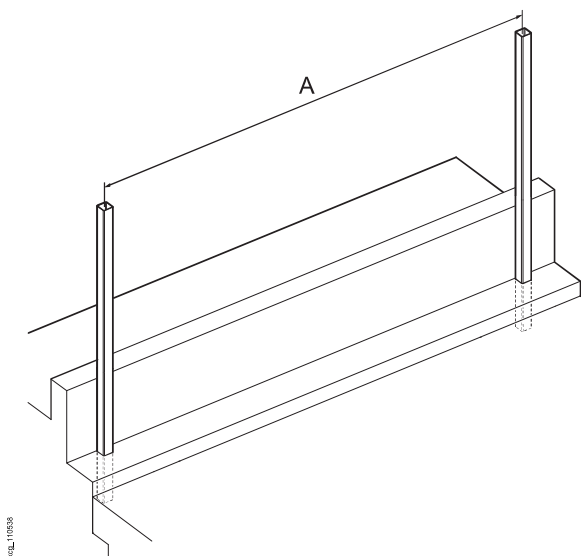


Fig. 18: Støping av stolpene.

A: c/c stolper

2. Installer bjelken under fangfronten med bjelkefestene, ved behov.

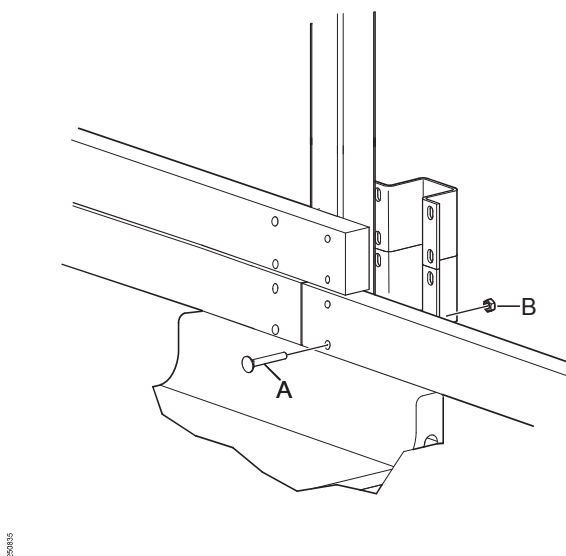


Fig. 19: Montere treplanke

A: Rundhodet firkantbolt M10 x 70 HDG

B: Mutter M10 HDG

3 Montere en fangfrontseksjon



Forsiktig!

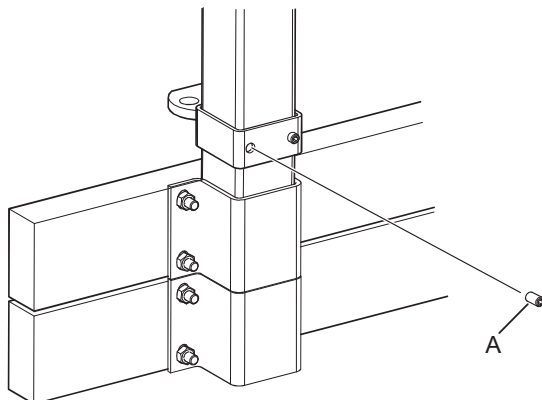
Fare for klemskader!

Utstyret er tungt. Bruk riktig antall personer til å utføre løftingen på en trygg måte. Anbefalt løftevekt per person er 30 kg.

DeLaval sikkerhetsfangfront HLS50

Montering

1. Monter stolpefestene i riktig høyde. Se Fig. 20.

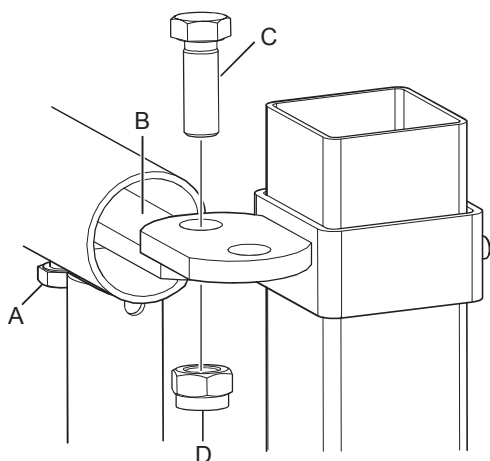


290307

Fig. 20: Stolpepåsett

A: Innstillingsskrue M10 x 10

2. Fest rammen i stolpefestene, se Fig. 21.
 - 2.1 Løsne den forhåndsmonterte skruen (A).
 - 2.2 Pass på at hullet i den flate jernstangen (B) flukter med hullet i stolpepåsettet.
 - 2.3 Fest den flate jernstolpen til stolpepåsettet med skruen (C) og låsemutteren (D).
 - 2.4 Trekk til skruen (A).
 - 2.5 Gjør det samme for alle de fire påsettene på rammen.



290308

Fig. 21: Feste rammen til stolpen

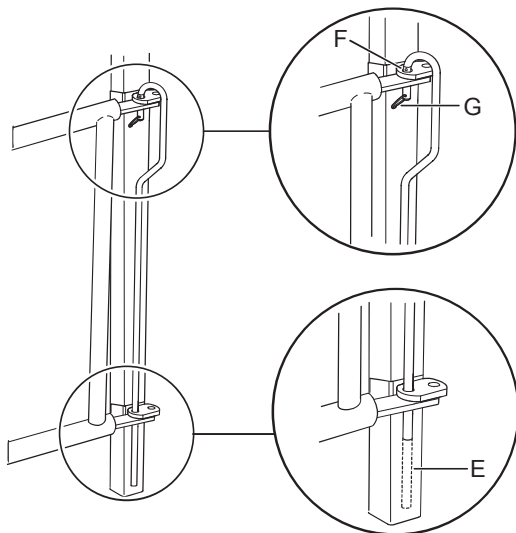
C: Skruer M16 x 45 HDG
D: Låsemutter M16 A2

DeLaval sikkerhetsfangfront HLS50

Montering

4 Montere grindseksjonramme

1. Kutt låsestangen (E) slik at den passer til høyden på forfronten.
2. Sett stangen inn gjennom stolpepåsettene og de flate jernstengene.
3. Sikre stangen med en fjærpinne (F) og en fjærring (G).



201220

Fig. 22: Montere låsestang.

F: Fjærtapp Ø 5 x 24

G: Fjærring Ø 40 x 2,5

5 Montering av dreibart rør

Merk! Kun for standardversjonen av HLS50.

DeLaval sikkerhetsfangfront HLS50

Montering

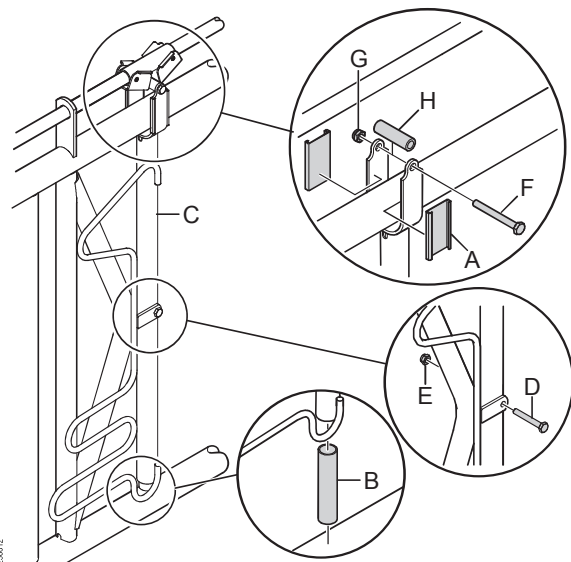


Fig. 23: Montering av dreibart rør.

- A: Plastdel
- B: Transponderbeskyttelse
- C: Svingbart rør
- D: Skrue M8 x 50, HDG
- E: Selvlåsende mutter M8 A2
- F: Skrue M10 x 90 HDG
- G: Selvlåsende mutter M10 A2
- H: Hydraulikkslangedel

1. Monter plastdelene (A) på sidene av det dreibare røret.
2. Sett transponderbeskyttelsesrøret (B) inn i det dreibare røret.
3. Fest det dreibare røret (C) til svingpunktet ved hjelp av en skrue (D) og låsemutter (E).
4. Installer låsepunktet på det dreibare røret ved hjelp av skruen (F), låsemutteren (E) og hydraulikkslangedelen (H).

6 Installere kontrollenhet og låseinretninger

Merk! Kun for standardversjonen av HLS50.

DeLaval sikkerhetsfangfront HLS50

Montering

Styringsenheten skal fortrinnsvis installeres i begynnelsen eller slutten av en rad.

Merk! Sjekk før du installerer kontrollenheten at de dreibare rørene fungerer.

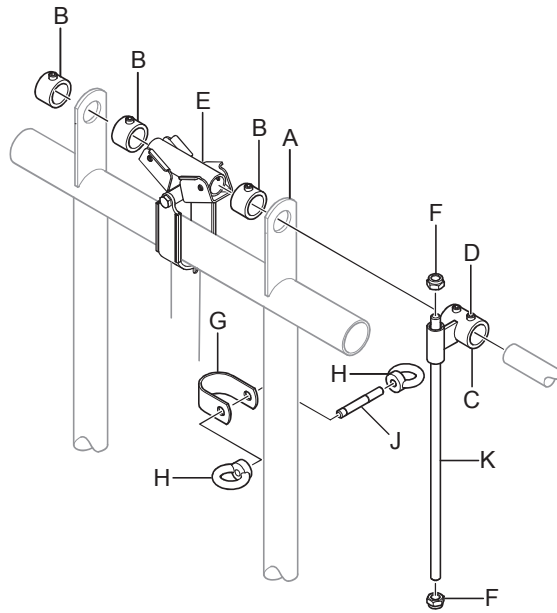


Fig. 24: Montering av styringsenhet og låseinnretning.

1. Plasser stoppringene (B), låseinnretningene (E) (1 per åpning) og kontrollen (C) på kontrollrørføringen. For mer informasjon, se Fig. 24.
2. Monter to stopringer (B) på den ene siden av en seksjon som styres av en kontrollenhet. Plasser dem på begge sider av kontrollrørføringen (A). For mer informasjon, se Fig. 24.
3. Monter én stoppring (B) og kontrollenheten (C) på motsatt side av seksjonen. Plasser dem på begge sider av kontrollrørføringen. For mer informasjon, se Fig. 24.
4. Trekk til innstillingskruene (D) på stopringen og kontrollenheten.
5. Monter håndtaket (K) på kontrollenheten og sett på de to låsemutrene (F).
6. Monter braketten (G) med bolten M10 x 65 (J) og løfteøyemutrene (H) på det vertikale røret. Den skal monteres for å låse håndtaket.
7. Sett styringsenheten i låst posisjon, og plasser deretter låseinnretningene slik at det dreibare røret er i helt vertikal posisjon når det er låst. Trekk til skruen på låseinnretningene.
8. Kontroller at styringsenheten og fangfronten fungerer som de skal.

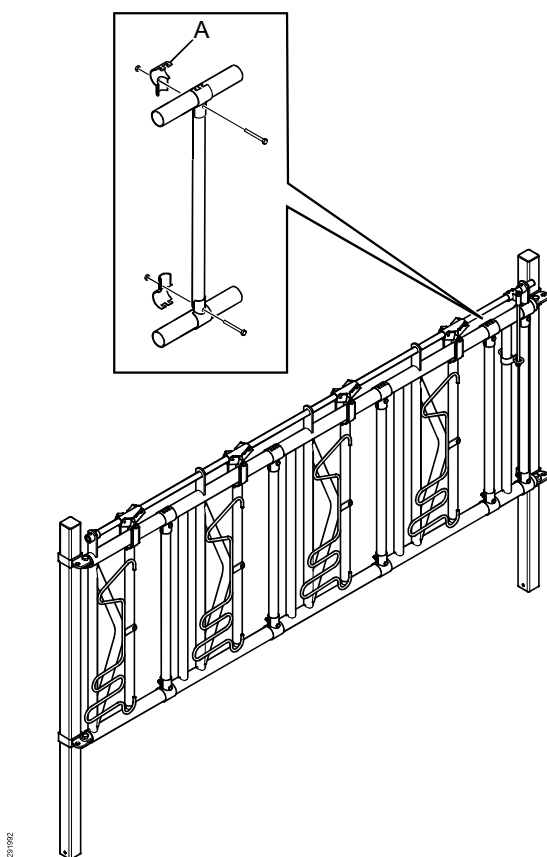
Merk! Når kontrollenheten er i låst posisjon, skal håndtaket være på kusen.

7 Montering av det justerbare røret

Merk! Kun for standardversjonen av HLS50.

DeLaval sikkerhetsfangfront HLS50

Montering



- Installer rørklammeret på toppen og bunnen av støtterøret.

Bruk:

- 2 x sekskantskruer M8 x 50, HDG (1)
- 2 x muttere M8, HDG (2)

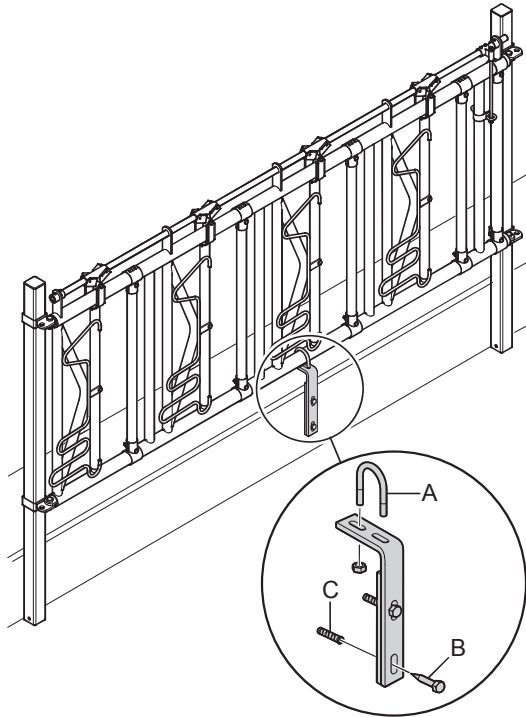
Merk! Sikkerhetsbøylene på det dreibare røret må monteres på forsiden av førbrettet, ikke mot dyret.

Fig. 25: Montering av det justerbare røret.

DeLaval sikkerhetsfangfront HLS50

Montering

8 Installere fôrbrettets veggbrakett



256013

Fig. 26: Installere fôrbrettets veggbrakett.

A: $\text{\O}2 = \text{M10}$

B: M10 x 90

C: Plastplugg SX-14 mm

9 Beskyttelse av utstyret

Galvanisering kombinert med overflatebelegg er den beste måten for å sikre lang levetid for fjøsutstyret. Sørg for egnet overflatebehandling av deler som utsettes for gjødsel, urin og våtfôr.

Vent i 1–2 uker fra betongen ble støpt og sluttet å brenne.

1. Behandle overflaten.
2. Poler overflaten med grovt smergellerret eller sandpapir, og kontroller at overflaten er tørr og ren.
3. Påfør overflatebehandlingen fra gulvet og 200 mm opp langs stolpene.
4. La overflatebelegget flyte ut over betongen slik at det danner en utsparring. Unngå at det kommer fuktighet på innstøpingen.

Merk! Når et dypt lag med halm brukes som strømateriale, skal stolpen dekkes opp til halmleiet.

Drift

DeLaval sikkerhetsfangfront HLS50

1 Slik fungerer fôrfronten



Forsiktig!

Hold deg unna det dreibare røret.
Det er en risiko for klemming når kua
flytter på seg. Hendene og fingrene
kan sette seg fast og skades.

Fôrfronten har en innebygd selvlåsefunksjon.

Hvis kontrollrøret er i låst posisjon, vil låseinretningen blokkere det dreibare røret når det er i vertikal posisjon. Se Fig. 27.

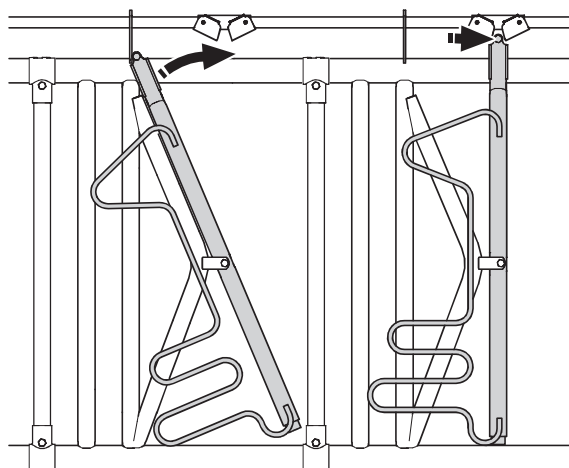


Fig. 27: Bruke fôrfronten.

2 Styringsenheten

Fôrbrettet er i fri posisjon når håndtaket på kontrollenheten er plassert i løfteøymutteren på fôrbrettsiden av fôrfronten. Dyrene kan gå fritt inn og ut av fôringsplassen.

For å endre til innlåsningsfunksjon plasserer du håndtaket i løfteøymutteren slik at den befinner seg på kusiden av fôrfronten.

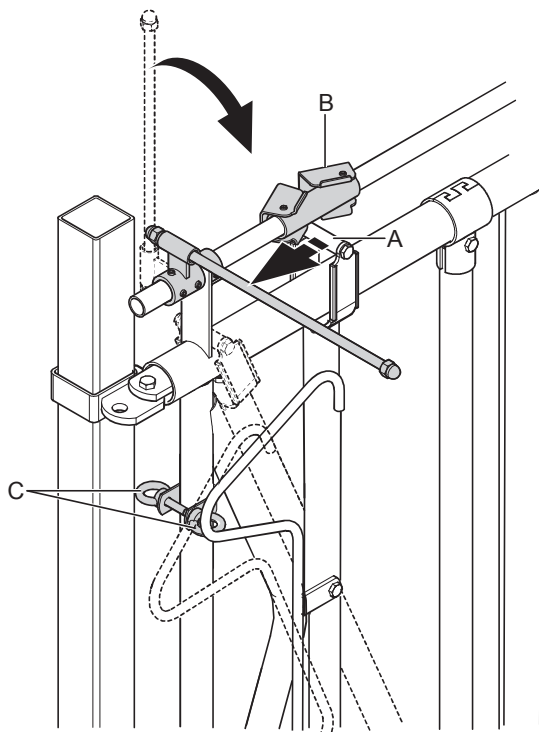


Fig. 28: Fôrbrettsiden.

- A: Det dreibare rørets låsepunkt
- B: Låseinretning
- C: Løfteøymutter

2.1 Individuell løslatelse

Det er mulig å slippe ut dyrene enkeltvis også når de er låst inn i fôrfronten. Hvis du vil slippe ut ett enkelt dyr, passer du på at det står riktig, og følger denne fremgangsmåten:

1. Løs låsepunktet på det dreibare røret fra låseinretningen.
2. Løft sperren på venstre side av låseinretningen (1).
 - ⇒ Det dreibare røret flyttes til åpen posisjon (2).

DeLaval sikkerhetsfangfront HLS50

Drift

Hvis fôrfronten er låst og ei ku faller eller legger seg ned, følger du denne fremgangsmåten for å løse den:

- Løft sperren på høyre side av låseinretningen (3).
- ⇒ Det dreibare røret settes i sikkerhetsposisjon (4).

Merk! Dyret kan trykke kraftig mot det dreibare røret. Hold avstand til røret når du frigir det dreibare rørets låsepunkt. Det dreibare røret beveger seg mot venstre (2) eller høyre (4). For mer informasjon, se Fig. 29.

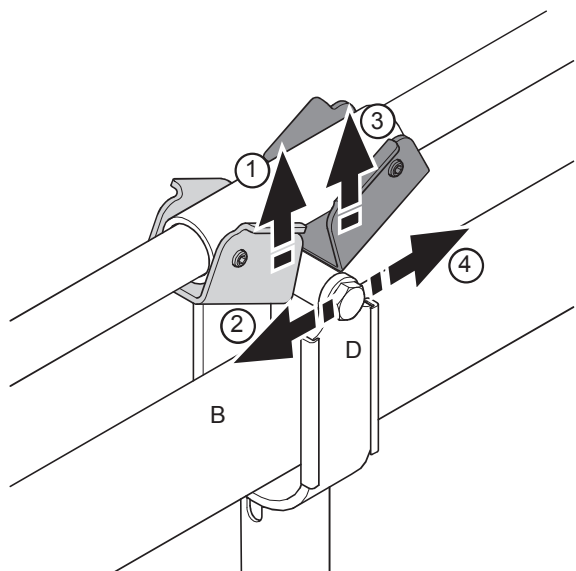


Fig. 29: Individuell løslatelse.

2.2 Åpne en portseksjon

Styringsenheten kan enten være i fri eller låst posisjon når du gjør dette.

1. Ta ut låseringen.
2. Ta ut låsestangen.
3. Åpne portseksjonen.
4. Sikre låsestiften og låseringen når seksjonen er lukket.

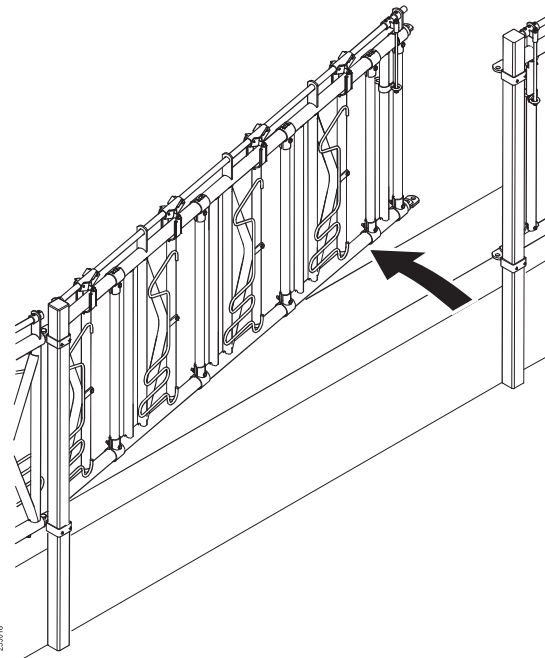


Fig. 30: Åpne en portseksjon.

DeLaval sikkerhetsfangfront HLS50

Brukers vedlikehold

Brukers vedlikehold

DeLaval sikkerhetsfangfront
HLS50

1 Vedlikeholdsplan

Nr	Brukers vedlikeholdsoppgave	Frekvens	Maks intervall	Reservedeler eller sett
1	Vaske utstyret	-	Årlig	
2	Kontrollere at skruene og mutrene sitter som de skal	-	Årlig	

Frekvens	-
Maks intervall	Årlig
Beregnet tid:	-
Servicetype:	Rens

Nr 1 Vaske utstyret

Frekvens	-
Maks intervall	Årlig
Beregnet tid:	-
Servicetype:	Kontroller

Nr 2 Kontrollere at skruene og mutrene sitter som de skal

2 Overflatebehandling

Reparer eventuelle skader på overflaten ved hjelp av overflatebehandling.

Problemløsning

DeLaval sikkerhetsfangfront HLS50

1 Mulige problemer

I tabellen under beskrives mulige problemer ved systemet, hva som forårsaker problemet og forslag til hvordan problemet kan løses.

Nr.	Symptom	Årsak	Handling
1	Låseinretningen er utslitt.	Generell slitasje.	Se ☞ <i>Kapittel 2 "Skifte låseinretningen" på side 42</i> for mer informasjon om hvordan du installerer en ny låseinretning.
2	Håndtaket på styringsenheten er utslitt.	Generell slitasje.	Se ☞ <i>Kapittel 3 "Skifte håndtaket på kontrollenheten" på side 43</i> for mer informasjon om hvordan du skifter håndtaket på kontrollenheten.
3	Hydraulikkslangen og det dreibare røret er slitte.	Generell slitasje.	Se ☞ <i>Kapittel 4 "Skifte hydraulikkslangen og det dreibare røret" på side 44</i> for mer informasjon om hvordan du skifter ut hydraulikkslangen og det dreibare røret.

2 Skifte låseinretningen

5356000990

1. Plasser det dreibare røret (A) perpendikulært til kontrollrøret (B) slik Fig. 31 viser.
2. Installer låseinretningen (C) ved å stramme de fire innstillingskruene M8 x 10 A2 (D) slik Fig. 31 viser.

Merk! Stram de fire innstillingsskruene M8 x 10 A2 (D) godt for å unngå at de løsner (se Fig. 31).

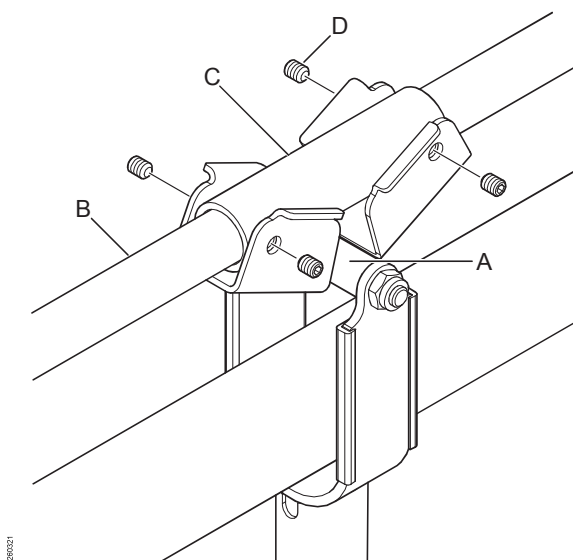


Fig. 31: Skifte låseinretningen.

3 Skifte håndtaket på kontrollenheten

5356032219

- Skift håndtaket. Se monteringskapitlet.

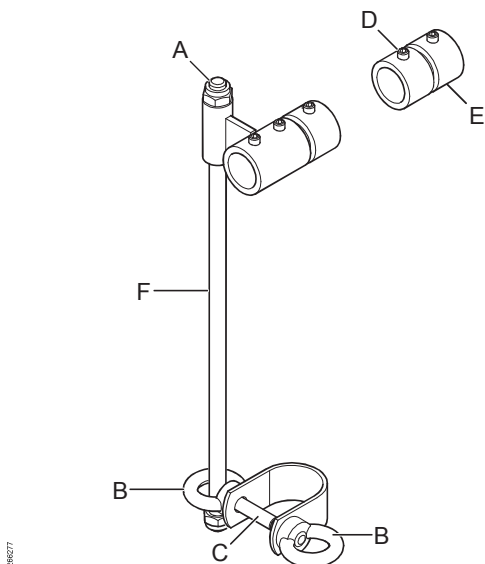


Fig. 32: Skifte håndtaket på kontrollenheten.

- A: Låsemutter M12 A2
- B: Løfteøymutter M10 HDG
- C: Skruebolt M10 x 65 mm A2
- D: Innstillingsskrue M10 x 10 mm A2
- E: Stoppring ved Ø26,9 mm (Ø $\frac{3}{4}$ " rør
- F: Håndtak for styringsenhet HL(S)10 og HL(S)50

DeLaval sikkerhetsfangfront HLS50

Problemløsning

4 Skifte hydraulikkslangen og det dreibare røret

Den slitte hydraulikkslangen må erstattes med en ny hydraulikkslange (E) på skruen (A).

Merk! Delene A, B, C, D, E og F er ikke inkludert i artikkelnummer 5356000989.

Skifte det dreibare røret

1. Fjern skruen (A), låsemutteren (B) og hydraulikkslangen (E) fra det gamle dreibare røret (se Fig. 33).
2. Fjern skruen (C), låsemutteren (D) og det gamle dreibare røret.

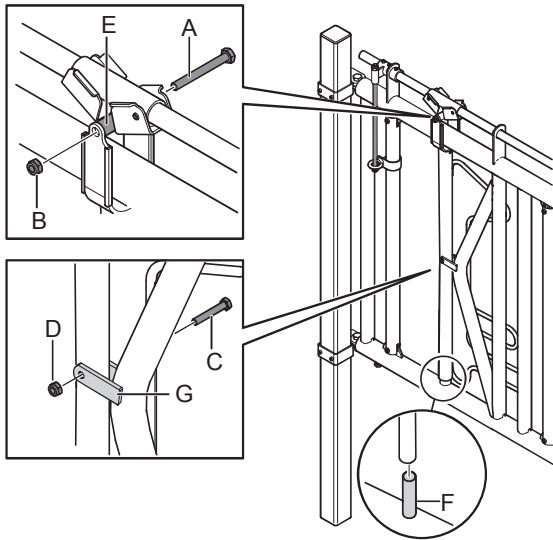


Fig. 33

- A: Skruer M10 x 90 HDG
- B: Låsemutter M10 A2
- C: Skruer M8 x 50 HDG
- D: Låsemutter M8 A2
- E: Hydraulikkslange 21,3 mm (1/2") for HLS10 og HLS50
- F: Transponderbeskyttelse

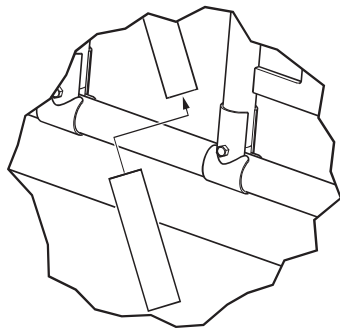


Fig. 34: Transponderbeskyttelse

3. Fjern transponderbeskyttelsen på det gamle dreibare røret, og sett den inn i det nye dreibare røret.
4. Fest det nye dreibare røret ved hjelp av den eksisterende skruen (C) og låsemutteren (D).
5. Fest den eksisterende skruen (A), låsemutteren (B) og eventuelt den nye hydraulikkslangen (E) på det nye dreibare røret.

DeLaval sikkerhetsfangfront HLS50

Problemløsning

4.1 Artikkelnumre

Artikkelnummer	Beskrivelse
5356032206	Hydraulikkslange 21,3 mm (½") for HLS10 og HLS50
5356000989	Dreibart rør for HLS10 og HLS50

DeLaval sikkerhetsfangfront HLS50

Problemløsning

