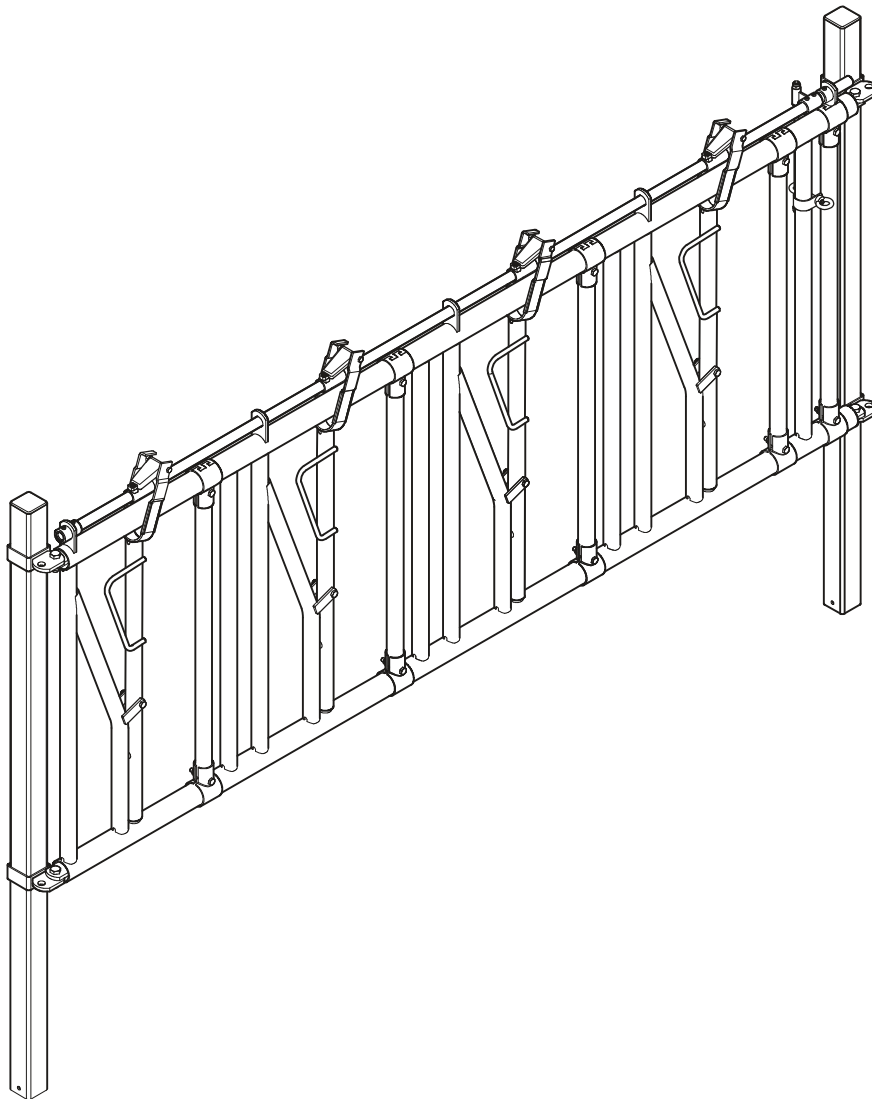


DeLaval fôrfront HL50

Instruksjonsbok



DeLaval fôrfront HL50

Innholdsfortegnelse

Sikkerhetstiltak	5
■ DeLaval fôrfront HL50	
1 Forord.....	5
2 Ansvarsforhold.....	5
3 Sikkerhetssetninger.....	5
4 Sikkerhetsregler.....	6
4.1 Sikkerhetsforskrifter - generelt.....	6
5 Sikkerhetsutstyr.....	7
6 Trygge og sunne arbeidsrutiner.....	8
7 Garanti.....	8
Generell beskrivelse	9
■ DeLaval fôrfront HL50	
1 Innledning.....	9
2 Transponderbeskyttelse.....	11
3 Styringsenheten.....	11
3.1 Styringsenhet i fri posisjon.....	12
3.2 Styringsenhet i låst posisjon.....	12
4 Lukkeinnretning ved feil inngang.....	13
Konfigurasjon	14
■ DeLaval fôrfront HL50	
1 Generelt.....	14
2 Artikkelnumre.....	18
2.1 Monteringstyper.....	18
2.2 Sentral drift for fôrfront.....	20
2.3 Forlengere.....	23
2.4 Beslag og tilbehør.....	23
Montering	25
■ DeLaval fôrfront HL50	
1 Generelt.....	25
1.1 Verktøy.....	25
2 Betong.....	26
3 Montere en fangfrontseksjon.....	27
4 Montere grindseksjonramme.....	29
5 Montering av det dreibare røret.....	30
6 Installering av kontrollenheten.....	32
7 Installere fôrbrettets veggbrakett.....	34
8 Etter installasjonen.....	34
8.1 Beskyttelse av utstyret.....	35
Drift	36
■ DeLaval fôrfront HL50	
1 Slik fungerer fôrfronten.....	36

DeLaval fôrfront HL50

Innholdsfortegnelse

2	Styringsenheten.....	37
2.1	Individuell løslatelse.....	37
2.2	Åpne en portseksjon.....	39
	Brukers vedlikehold.....	40
	■ DeLaval fôrfront HL50	
1	Vedlikeholdsplan.....	40
2	Overflatebehandling.....	40
	Problemløsning.....	41
	■ DeLaval fôrfront HL50	
1	Mulige problemer.....	41
1.1	Skifte håndtaket på kontrollenheten.....	41

Sikkerhetstiltak

DeLaval fôrfront HL50

1 Forord

Alle som bruker eller drifter dette utstyret, må følge sikkerhets- og driftsinstruksjonene.

Ikke under noen omstendighet må utstyret brukes hvis det er skadd eller hvis driften av utstyret ikke er tilstrekkelig forstått.

2 Ansvarsforhold

Informasjonen, instruksjonene og delene som er oppgitt her, var gjeldende og oppdaterte ved utgivelsen. DeLaval forbeholder seg retten til å foreta endringer uten varsel.

3 Sikkerhetssetninger

Sikkerhetssetninger er sikkerhetsrelaterte varselmeldinger som skal hindre uriktig eller farlig bruk av utstyr, maskiner eller programvare.

Listen under viser de ulike sikkerhetssetningene som brukes i dokumentasjonen fra DeLaval:

Fare: Viser til en umiddelbar og høy risiko. Hvis instruksjonene ikke følges, settes liv og helse på spill.


Advarsel: Viser til en potensiell men alvorlig fare. Hvis instruksjonene ikke følges, settes liv og helse på spill.


Forsiktig: Viser til en begrenset risiko. Hvis instruksjonene ikke følges, kan det oppstå mindre personskader.

Obligatorisk: Viser til en handling eller oppførsel som er nødvendig for sikker og korrekt bruk av utstyret.

Forbudt: Viser til en handling eller oppførsel som er uforenlig med sikker og korrekt bruk av utstyret.

Merk! Angir viktig informasjon knyttet til en situasjon eller atferd der en ikke-umiddelbart eller potensiell risiko medfører fare for skader på eien- dom eller utstyr.

 Dette symbolet angir en risiko for personskade.

 Dette symbolet angir en risiko for elektrisk støt.

Se ISO 7010 for andre symboldefinisjoner.

4 Sikkerhetsregler

4.1 Sikkerhetsforskrifter - generelt



Advarsel!

Lekkasjespenning

Alle stålkonstruksjoner må være elektrisk koblet og jordet for å minimere faren for jordavledning/lekkasjespenning.



Advarsel!

Tiltenkt bruk

Utstyret må ikke brukes til andre formål enn tiltenkt bruk.



Advarsel!

Hold avstand til bevegelige deler!



Advarsel!

Fare for skader

Systemet skal kun betjenes av opplært personale. Hold uautoriserte personer unna arbeidsområdet.



Advarsel!

Hold sikkerhetsskiltene lesbare

Les alle varselskiltene på maskinen og i denne manualen. Bytt ut eller sett inn skilt som er skadet eller mangler. Hold sikkerhetsskilt rene og lesbare til enhver tid.



Forsiktig!

Fare for klemskader!

Utstyret er tungt. Bruk riktig antall personer til å utføre løftingen på en trygg måte. Anbefalt løftevekt per person er maks 35 kg (77 pund).



Obligatorisk!

Les instruksjonene nøye før utstyret tas i bruk. Kontakt en DeLaval-representant hvis du er usikker på instruksjonene. Følg disse instruksjonene for å sikre riktig og trygg bruk av utstyret. Ta vare på instruksjonene for fremtidig referanse.



Forbudt!

Ikke bruk gale deler eller forbruksvarer

Bruk av produkter (f.eks. reservedeler eller forbruksvarer) som ikke innfrir de spesifiserte kravene, kan medføre personskader eller skader på eiendom, og garantien kan bli ugyldig eller begrenset.

5 Sikkerhetsutstyr

Systemet er konstruert for at det skal være sikkert i bruk. Sikkerhetsinnretningene som er montert, skal gi personlig sikkerhet og må ikke endres, fjernes eller kobles fra.

Enhver endring av utstyrets originalutforming kan være en fare for personsikkerheten. Dette kan også ugyldiggjøre eller begrense garantien.

Merk! Alle sikkerhetsenheter i systemet må kontrolleres av en representant for DeLaval før systemet overleveres til kunden.

6 Trygge og sunne arbeidsrutiner

- Pass på at området er godt opplyst.
- Hold gulvet tørt for å unngå å skli.
- Bruk vernetøy og egnede sko eller støvler.
- Oppretthold god melkehygiene.

7 Garanti

Merk! DeLaval tar ikke ansvar for skader som er et resultat av feil installasjon eller drift, eller uriktig eller ufullstendig behandling og vedlikehold.

Merk! DeLaval vil ikke ta noe ansvar for skader som oppstår på grunn av frost. Eierne/brukeren må ta de nødvendige skritt for å hindre at omgivelsestemperaturen rundt utstyret faller til eller under frysepunktet.

Merk! Endring kan skape risiko som ikke dekkes av den opprinnelige konstruksjonen. Utfør ingen endringer som ikke er godkjent av DeLaval.

DeLaval fôrfront HL50

Generell beskrivelse

Generell beskrivelse

DeLaval fôrfront HL50

1 Innledning

DeLaval fôrfront HL50 er en unik, selvlåsende fangfront som består av sammensveisede seksjoner. Disse seksjonene kan ha flere åpninger, avhengig av hvilken fôringsbredde som kreves (se Fig. 1).

HL50 er tilgjengelig i mange forskjellige fôringsbredder:

- 500 mm – fire til sju åpninger
- 600 mm – fire til seks åpninger
- 700 mm – for tre til fem åpninger
- 750 mm – for tre til fire åpninger

Fôrfronten HL50 består av et Ø 60,3 mm (Ø 2") langt øvre og nedre horisontalt rør, som danner en kraftig ramme. De faste vertikale, drei- og justerbare rørene er laget av Ø 42,4 mm (Ø 1 1/4") rør.

HL50 er komplett sveiset bortsett fra det dreibare røret, det justerbare røret og kontrollrøret.

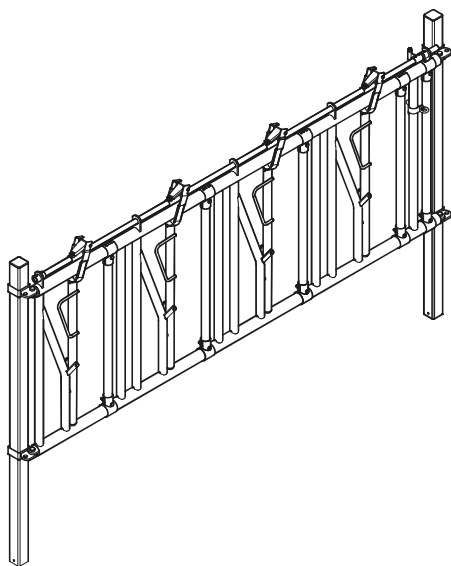


Fig. 1: HL50 fangfront.

DeLaval fôrfront HL50

Generell beskrivelse

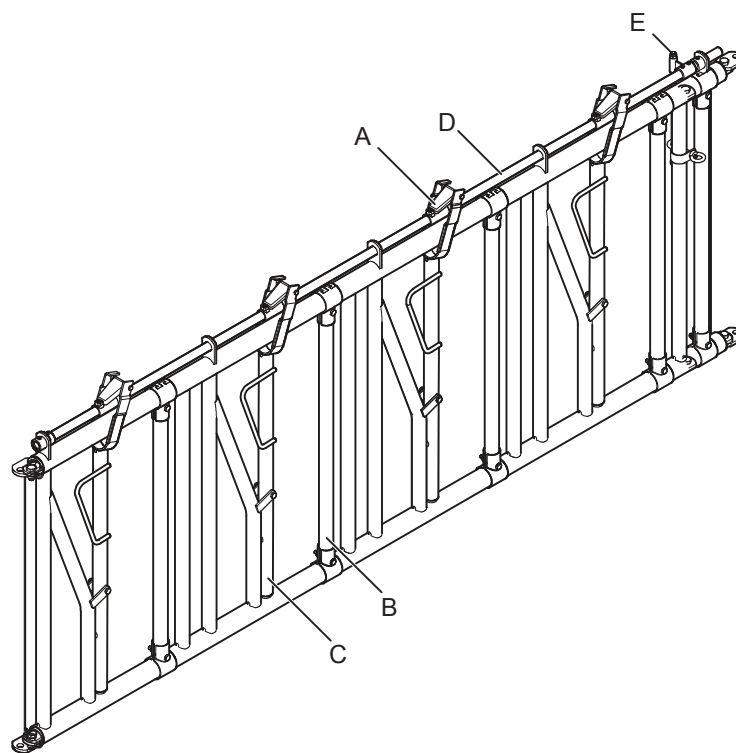


Fig. 2

HL50 kan bestilles i to ulike versjoner:

- En standardversjon, der plastdelene (A), det justerbare røret (B), det dreibare røret (C), kontrollrøret (D) og kontrollenheten (E) må monteres på gården, og der kontrollrøret (D) og kontrollenheten (E) må bestilles separat (se Fig. 2).
- En montert versjon der alle delene monteres på fabrikken og der kontrollrøret (D) og kontrollenheten (E) er inkludert (se Fig. 2).

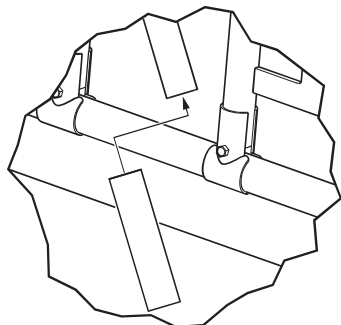
Merk! Den monterte versjonen er ikke tilgjengelig i alle land.

DeLaval fôrfront HL50

Generell beskrivelse

2 Transponderbeskyttelse

Alle versjonene av HL50 er utstyrt med en transponderbeskyttelse som hindrer at dyr med halsbånd eller transponder kan bli sperret inne (se Fig. 3).



219511

Fig. 3: Transponderbeskyttelse.

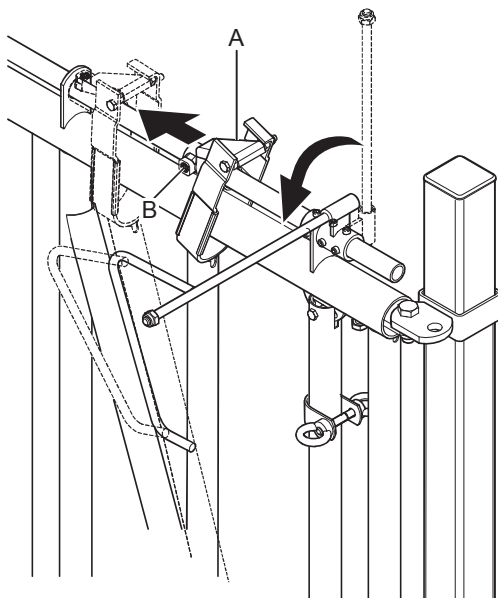
3 Styringsenheten

Kontrollenheten dreier låseinnretningen for det dreibare røret mellom fri og låst posisjon (se Fig. 4).

Kontrollenheten kan håndtere opptil 15 meter samtidig (20 til 30 åpningssekvenser).

Det dreibare røret er beskyttet med plastdeler som glir på metall, slik at fôrfronten fungerer støvfritt og slitasjen minimeres.

Merk! Hvis en del bygges om til grindseksjon, er det kun behov for én kontrollenhet per grind.



219627

Fig. 4: Styringsenheten.

A: Sperre
B: Stoppanslag

3.1 Styringsenhet i fri posisjon



Forsiktig!

Hold deg unna det dreibare røret. Det er en risiko for klemming når kua flytter på seg. Hendene og fingrene kan sette seg fast og skades.

Hvis styringsenheten (C) står i åpen posisjon, vil det dreibare røret (B) bevege seg fritt mellom de to posisjonene (1) og (2), se Fig. 5. Kyrne kan gå inn og forlate fôrbrettet frivillig.

- Når kua setter hodet gjennom gjerdet, står svingrøret i posisjonen 1.
- Når kua senker hodet for å ete, følger svingrøret halsen til kua til posisjon 2 (vertikalt).
- Når kuen har spist ferdig og løfter hodet sitt, går det svingbare røret til utgangsposisjonen 1.

Merk! Når styringsenheten er i åpenposisjon, skal håndtaket være på fôrbrettsiden.

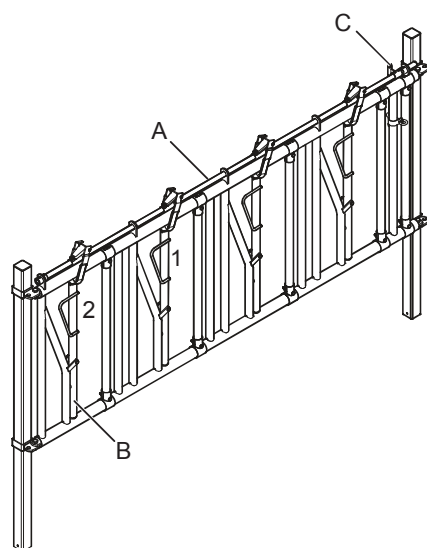


Fig. 5

- 1: Dreibart rør i åpen posisjon
- 2: Dreibart rør i lukket posisjon
- A: Kontrollrør
- B: Svingbart rør
- C: Styringsenheten

3.2 Styringsenhet i låst posisjon

Hvis styringsenheten er i låst posisjon, vil svingrøret automatisk låses når det kommer til vertikal posisjon. Kyrne kan bare gå bort fra gjerdet etter at håndtaket har blitt dreid til den åpne posisjonen, eller låseinretningen har blitt løsnet manuelt.

Merk! Når styringsenheten er i låseposisjon, skal håndtaket være på kusiden.

4 Lukkeinnretning ved feil inngang

En lukkeenhet ved feil inngang er standardutstyr på alle HL50-versjoner (se Fig. 6). Lukkeinnretningen ved feil inngang forhindrer at kviger og kuer sperres inn i den øvre åpningen, noe som skjer når en kvige eller ku eter fra denne åpningen.

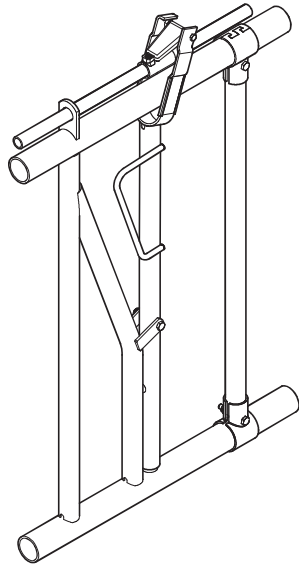


Fig. 6: HL50 med lukkeinnretning ved feil inngang.


DeLaval fôrfront HL50

Konfigurasjon

Konfigurasjon

DeLaval fôrfront HL50

1 Generelt

DeLaval fôrfront HL50 må planlegges med utgangspunkt i  Tabell på side 15.

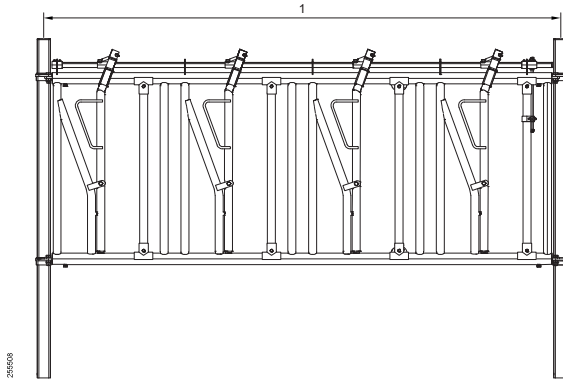
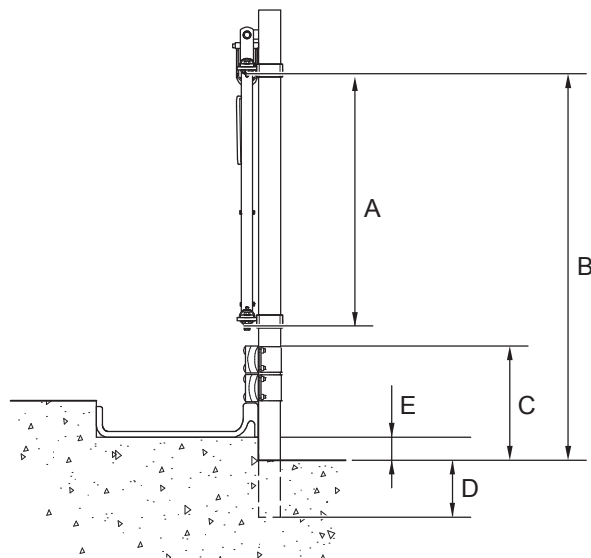


Fig. 7

1: CC stolper = antall åpninger x fôringsbredde

DeLaval fôrfront HL50

Konfigurasjon



20067

Fig. 8: Høydemålinger.

- A: 961 mm
B: Øvre rør, høyde: 1300/1500/1600 mm
C: Høyde på fôringsbordvegg: 250/450/550 mm
D: Minst 200 mm
E: 150-200 mm

Vekt dyr (kg)	Høyde på fôringsbordvegg (mm)	Øvre rør, høyde (mm)	Fôringsbredde (mm)
Ungdyr 150-250	250	1280-1330	500
Kvige 250-400	250	1280-1330	600
Ku < 500	450	1470-1520	700
Ku 500-650	450	1470-1520	700
Ku > 650	550	1560-1610	750

DeLaval fôrfront HL50

Konfigurasjon

Støttestolper (70 x 70)

Artikkelnummer	Beskrivelse	Høyde på øvre rør, hvis innebygd i fôrbrettveggen	Høyde på øvre rør, hvis innebygd i gulvet foran fôrbrettet
183057363	Stolpe 70 x 70 mm, L=1600 mm for støping	1280-1610	1280-1330
183057473	Stolpe 70 x 70 mm, L=1800 mm for støping	-	1470-1520
183040582	Stolpe 70 x 70 mm, L=2000 mm for støping	-	1560-1610
183040676	Stolpe 70 x 70 mm, L=2000 mm for støping med hylse i rustfritt stål	1280-1610	1280-1610
5836007113	Beskrivelse: 70 x 70 x 4, Lakkert stolpe 1800 mm (kun Norge)	-	-

Det er viktig at høyden på fôrfronten følger anbefalingen. Hvis den installeres for lavt, låses ikke fôrfronten når dyret går inn. Hvis den er for høy, kan dyret få problemer med å komme inn i åpningen.

Merk! De foreslåtte målene er basert på DeLaval's erfaring. Sørg for at de er i samsvar med lokale lover og forskrifter.

DeLaval fôrfront HL50

Konfigurasjon

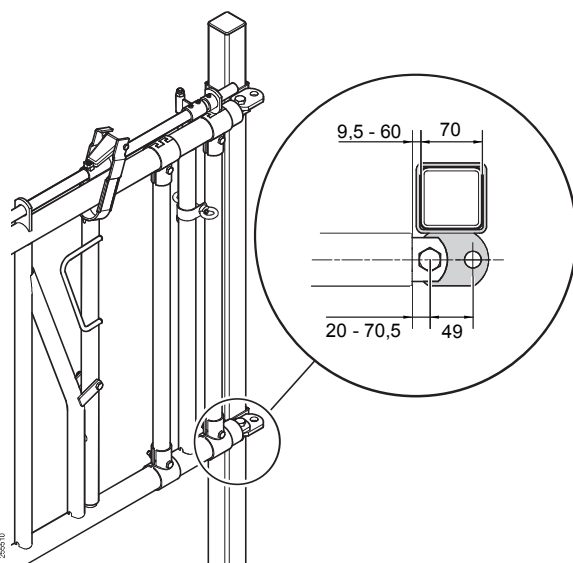


Fig. 9: HL50, 50 x 6 mm på 70 x 70 mm stolpe.

De justerbare stengene tillater en justering på +/- 50 mm av CC-målet for stolpeavstanden. Rammen uten de justerbare stengene, er 140 mm kortere enn stolpenes nominelle CC-avstand. Midten på hullet, fra den justerbare stangen, er minst 20 mm fra rammen og kan justeres opptil 70,5 mm. Se Fig. 9.

Alle versjoner av DeLaval fôrfront HL50 har justerbare halsbredder som kan utvides eller gjøres smalere med 20 mm. Den forhåndsinstallerte halsbredden (fôringsbredde fulgt av halsbredde) er:

- 500 mm – 125 mm +/- 20 mm
- 600 mm – 155 mm +/- 20 mm
- 700 mm – 185 mm +/- 20 mm
- 750 mm – 185 mm +/- 20 mm

HL50 kan installeres på to forskjellige måter på støttestolpen: som fast eller som grind (se Fig. 10).

Som fast installasjon, er CC-målet det nominelle +/- 50 mm .

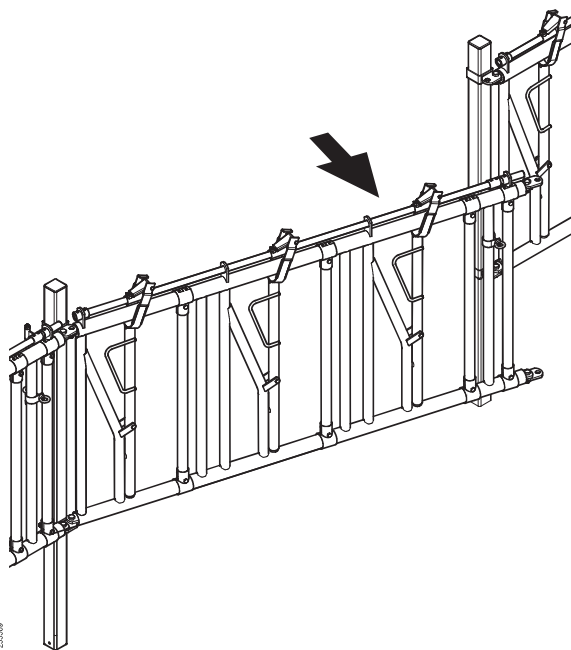


Fig. 10

Eksempel

Fôrfront 60 x 5 mm = 3000 mm.

Stolpene bør være i c/c-intervallet 2950–3050 mm.

Hvis en seksjon kan åpnes som grind, vil c/c-målet også være nominell +/- 50 mm ved bruk av standard fremre ørebeslag med to hull (se Fig. 9), og må tilpasses ved bruk av andre beslag.

Når frontseksjonen er en grind, trenger du en uavhengig styringsenhet.

2 Artikkelnumre

2.1 Monteringstyper

To ulike monteringstyper kan bestilles for HL50:

- En standardversjon, der plastdelene (A), det justerbare røret (B), det dreibare røret (C), kontrollrøret (D) og kontrollenheten (E) må monteres på gården, og der kontrollrøret (D) og kontrollenheten (E) må bestilles separat (se Fig. 11).
- En montert versjon der alle delene, inkludert kontrollrøret (D) og kontrollenheten (E), monteres på fabrikken (se Fig. 11).

DeLaval fôrfront HL50

Konfigurasjon

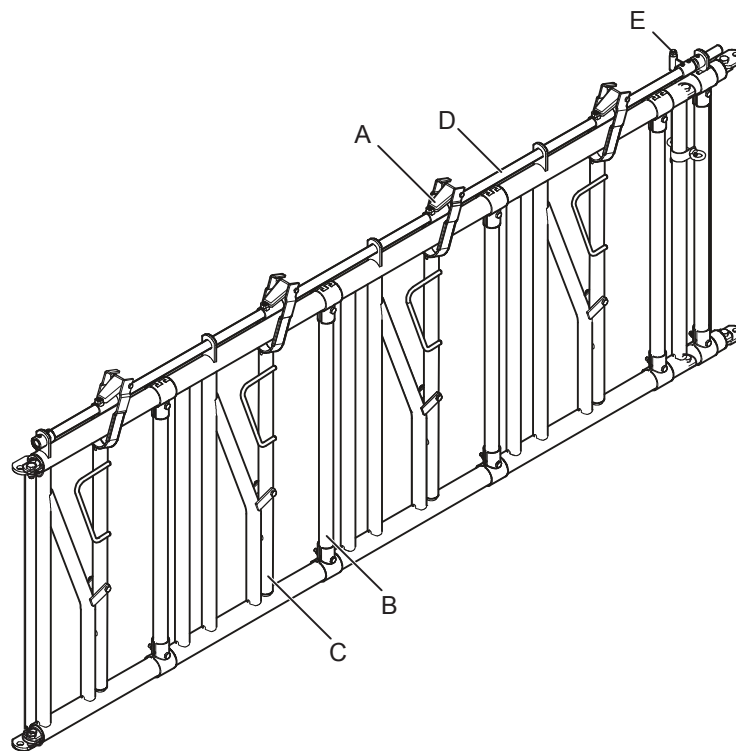


Fig. 11

HL50-seksjoner, standardversjon (inkluderer ikke kontrollrøret og kontrollenheten)

Artikkelnummer	Føringsbredde (mm)	Antall åpninger	Nominell lengde (CC) (mm)
5836007950	500	4	2400
5836007952	500	6	3000
5836007953	500	7	3600
5836007954	600	4	2400
5836007955	600	5	3000
5836007956	600	6	3600
5836007957	700	3	2400
5836007958	700	4	3000
5836007959	700	5	3600
5836007960	750	3	2400
5836007961	750	4	3000

DeLaval fôrfront HL50

Konfigurasjon

Monterte HL50-seksjoner (inkluderer et kontrollrør og én kontrollenhet per seksjon)

Artikkelnummer	Fôringsbredde (mm)	Antall åpninger	Nominell lengde (CC) (mm)
5836007968	500	6	3000
5836007969	500	4	2400
5836007970	500	7	3600
5836007971	600	4	2400
5836007972	600	5	3000
5836007973	600	6	3600
5836007974	700	3	2400
5836007975	700	4	3000
5836007976	700	5	3600
5836007977	750	3	2400
5836007978	750	4	3000

2.2 Sentral drift for fôrfront

Merk! Dette kapitlet gjelder kun standardversjonen. I den monterte versjonen er kontrollrøret og kontrollenheten inkludert og montert.

DeLaval fôrfront HL50

Konfigurasjon

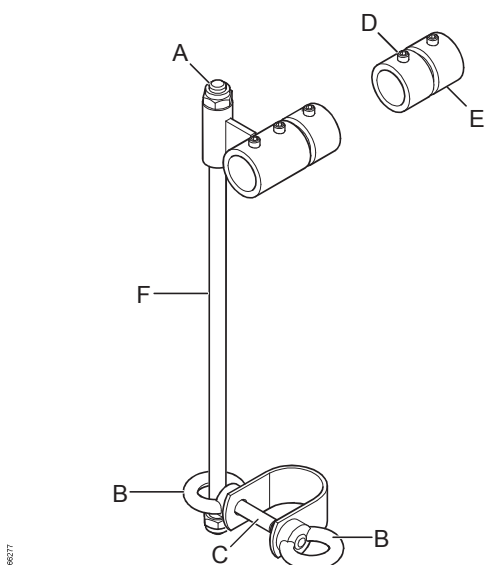


Fig. 12: Styringsenheten.

- A: Låsemutter M12 A2
- B: Løfteøymutter M10 HDG
- C: Skruebolt M10 x 65 mm A2
- D: Innstillingskrue M10 x 10 mm A2
- E: Stoppring ved Ø26,9 mm (Ø $\frac{3}{4}$ " rør
- F: Håndtak for styringsenhet HL(S)10 og HL(S)50

I standardversjonen kan en styringsenhet håndtere opptil 15 meter (ca. 20 åpninger), når det finnes flere faste seksjoner etter hverandre.

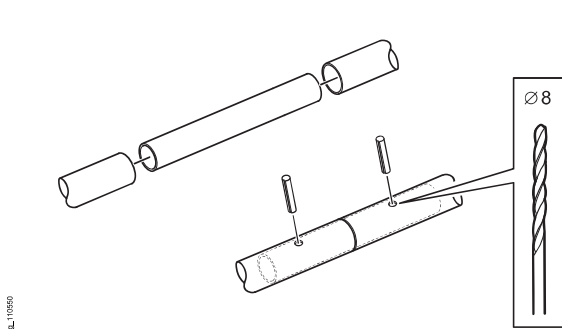
Hvis en fast seksjon skal brukes atskilt, må en styringsenhet planlegges for denne enkeltseksjonen.

Hvis det finnes en grindseksjon i en rad med faste seksjoner, må en styringsenhet installeres for hvert segment (fast - grind - fast).

Merk! Ettersom kontrollenheten skal håndtere færre åpninger i den monterte versjonen, er kun to stoppringer formontert. I standardversjonen leveres det tre stoppringer med styringsenheten.

DeLaval fôrfront HL50

Konfigurasjon



Hvis flere seksjoner på en rad skal håndteres sammen, må kontrollrørene være sammenkoblet. Bruk skjøtet for Ø 26,9 x 2,65 mm (Ø 3/4") rør.

Fig. 13: Sammenføyning for rør.

Artikkelnummer	Beskrivelse
5356000979	Kontrollenhet HL(S)10 og HL(S)50, maks 15 m
183056948	Skjøt for Ø 26,9 x 2,65 mm (Ø 3/4") rør
183057410	Rør Ø 26,9 x 2,65 mm (Ø 3/4"), 6 m ekskl. skjøt

Tilbehør

Plassering	Artikkelnummer	Beskrivelse
E	183057118	Stoppring (3/4 ") kontrollrør HL(S) 10/50
F	5356032219	Håndtak til kontroll HL(S) 10/50

DeLaval fôrfront HL50

Konfigurasjon

2.3 Forlengere

Det kan plasseres forlengelser på begge sidene av fôrfrontseksjonene. Forlengelsene sørger for at seksjonene passer i nesten alle situasjoner. De er spesielt nyttige når seksjonen skal passe mellom eksisterende stolper.

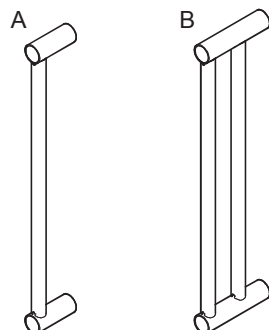


Fig. 14

Plassering	Artikkelnummer	Beskrivelse
A	5356032066	Forlengelse 150 mm HL50/HLS50
B	5356032067	Forlengelse 250 mm HL50/HLS50

2.4 Beslag og tilbehør

2.4.1 Ved eksisterende stolpe

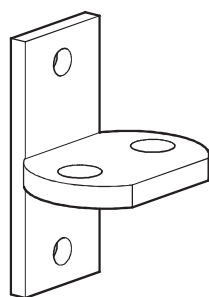


Fig. 15: Beslag (ett stykke) med to hull i fremre øre ved gjeldende stolpe.

Artikkelnummer	Beskrivelse
183040038	Brakett, enkel (øre) ved eksisterende vegg/stolpe
183040098	Beslag (ett stykke) to hull foran øret ved gjeldende stolpe

DeLaval fôrfront HL50

Konfigurasjon

2.4.2 Beslag for 70 x 70 mm stolpe

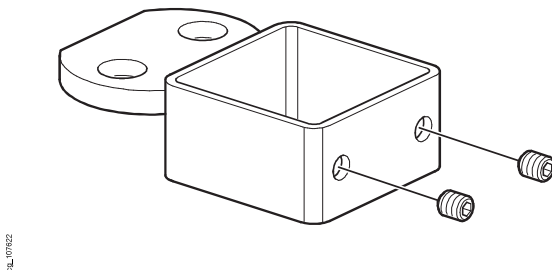


Fig. 16: Beslag, to hull foran øret ved 70 mm stolpe.

Artikkelnummer	Beskrivelse
183040565	Beslag (ett stykke) med to hull i fremre øre ved 70 mm stolpe
183057379	Brakett til bjelke på 70 x 70 mm stolpe

2.4.3 Beslag til stolpe Ø114,3 mm (Ø4")

Artikkelnummer	Beskrivelse
183054241	Beslag (1 stk.), to hull foran, Ø 114,3 mm (Ø 4") stolpe

2.4.4 Veggbrakett for fôrbrett

Fôrfrontens veggbrakett må plasseres halvveis mellom stolpene for å støtte fôrfronten. Den anbefales til alle typer HL50-seksjoner. Den gjør fôrfronten mer stabil.

Artikkelnummer	Beskrivelse
183057994	Veggbrakett for fôrbrett Ø60,3 mm (Ø2") fôrfront

Montering

DeLaval fôrfront HL50

1 Generelt

Merk! Sjekk tilstrammingen på skruer/muttere 1-2 uker etter installering og hver 12 måned.

1.1 Verktøy

- Krokodilletang
- Naglenøkkel

DeLaval fôrfront HL50

Montering

2 Betong

1. Forbered betongarbeidet for støttestolpene. Bruk CC-målene som ble bestemt ved planleggingen.

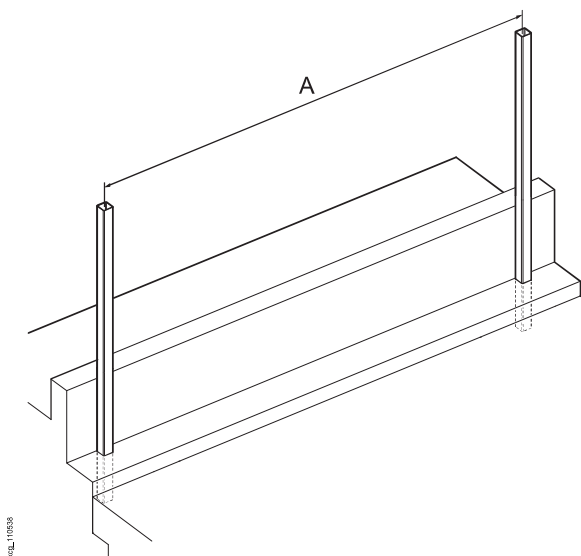


Fig. 17: Støttestolper.

A: c/c stolper

2. Installer bjelken under fôrfronten med bjelkefestene, ved behov. Se Fig. 18.

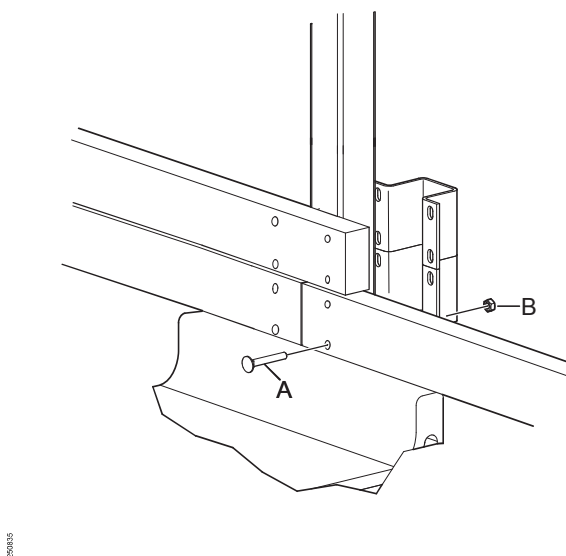


Fig. 18: Montere treplanke.

A: Rund hodebolt M10 x 70 mm HDG
B: Mutter M10 HDG

3 Montere en fangfrontseksjon



Forsiktig!

Fare for klemskader!

Utstyret er tungt. Bruk riktig antall personer til å utføre løftingen på en trygg måte. Anbefalt løftevekt per person er maks 35 kg (77 pund).

DeLaval fôrfront HL50

Montering

Merk! Sikkerhetsbøylen på det dreibare røret (A) må peke mot fôrbrettsiden.

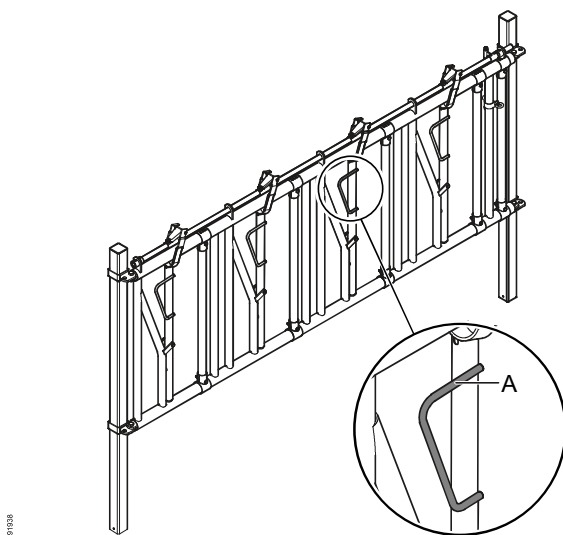


Fig. 19: Sikkerhetsbøylen på det dreibare røret.

1. Monter stolpefestene i riktig høyde. Se Fig. 20.

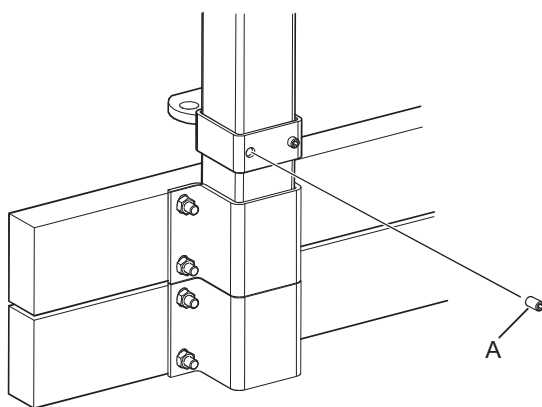
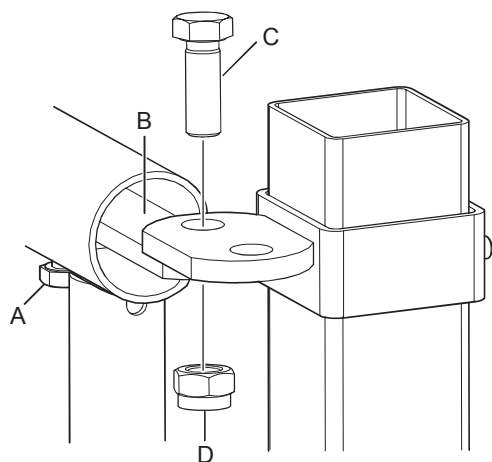


Fig. 20: Stolpepåsett.

A: Sokkelinnstillingskrue M10 x 10 mm

DeLaval fôrfront HL50

Montering

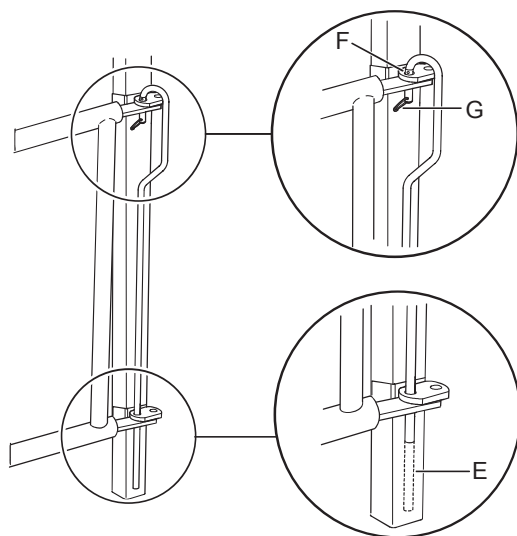


290308

Fig. 21: Feste rammen til stolpen.

C: M16 x 45 mm HDG-skrue
D: M16 låsemutter A2

2. Fest rammen i stolpefestene, se Fig. 21.
 - 2.1 Løsne den forhåndsmonterte skruen (A).
 - 2.2 Pass på at hullet i den flate jernstangen (B) flukter med hullet i stolpepåsettet.
 - 2.3 Fest den flate jernstolpen til stolpepåsettet med skrue (C) og låsemutter (D).
 - 2.4 Trekk til skruen (A).
 - 2.5 Gjør det samme for alle de fire påsettene på rammen.



211209

Fig. 22: Montere låsestang.

F: Fjærtapp \varnothing 5 x 24 mm
G: Fjærring \varnothing 40 x 2,5 mm

4 Montere grindseksjonramme

1. Kapp låsestangen (E) slik at den passer til høyden på fangfronten, se Fig. 22.
2. Sett stangen inn gjennom stolpepåsettene og de flate jernstengene.
3. Sikre stangen med en fjærpinne (F) og en fjærring (G), se Fig. 22.

5 Montering av det dreibare røret

Merk! Kun for standardversjonen av HL50.

DeLaval fôrfront HL50

Montering

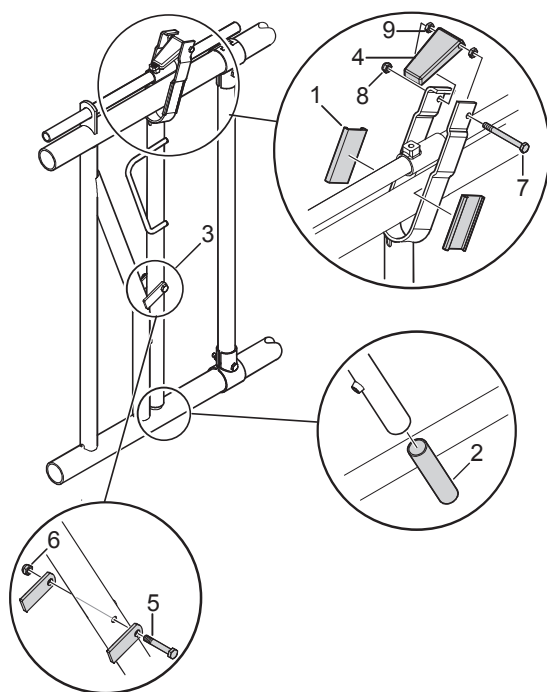


Fig. 23: Montering av det dreibare røret.

1. Monter plastdelene (1) på sidene av det dreibare røret, se Fig. 23.
2. Sett inn transponderbeskyttelsesrøret (2) i det dreibare røret, se Fig. 23.
3. Koble til det dreibare røret (3) ved svingpunktet, se Fig. 23. Bruk:
 - 1x sekskantskrue M8 x 50 mm, HDG (5)
 - 1x låsemutter M8 A2 (6)
4. Fest sperren (4) mellom gaffeldelene i det dreibare røret, se Fig. 23. Bruk:
 - 1x sekskantskrue M8 x 90 mm, HDG (7)
 - 1x låsemutter M8 A2 (8)
 - 2x muttere M10 (9)
 - 1x blå plastsperre (4)

DeLaval fôrfront HL50

Montering

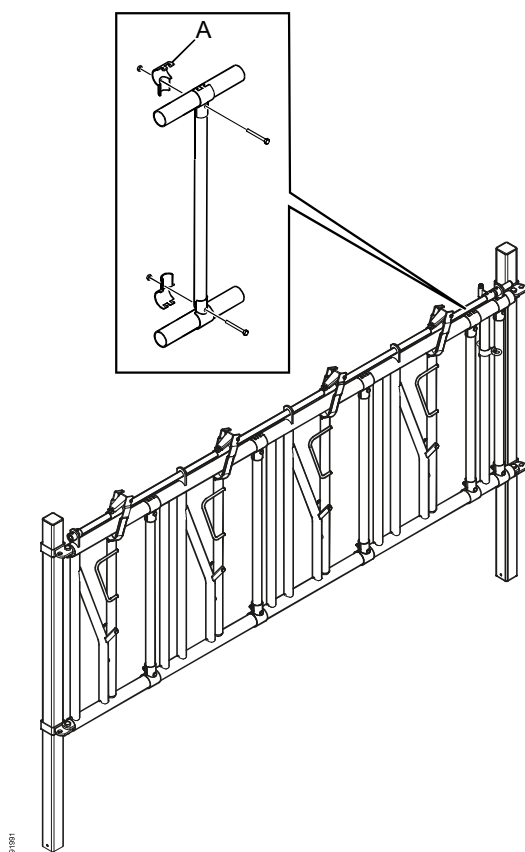


Fig. 24: Installering av støtten.

5. Installer støtten ved hjelp av to halve rørkammer $\text{Ø}60,3 \times \text{Ø}42,4 \text{ mm}$ ($\text{Ø}2 \text{ "x } \text{Ø}1 \frac{1}{4} \text{ "}$) (B), to M10 x 70 mm skruene og to M10-muttere.

Merk! Ved fôringsbredde 660–700 mm, bare nakkelås, må det i hver seksjon installeres en ekstra støtte mellom to stolper. Ved fôringsbredde 720–800 mm, nakkelås med støtte, er ikke ekstra støtte nødvendig. Juster plasseringen av støtten for å få riktig nakkebredde.

6 Installering av kontrollenheten

Merk! Kun for standardversjonen av HL50.

DeLaval fôrfront HL50

Montering

Styringsenheten skal fortrinnsvis installeres i begynnelsen eller slutten av en rad.

Merk! Pass alltid på at de dreibare rørene fungerer før styringsenheten monteres.

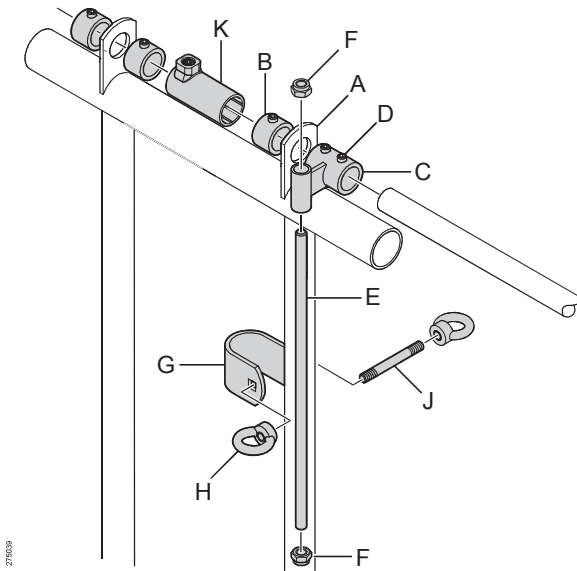
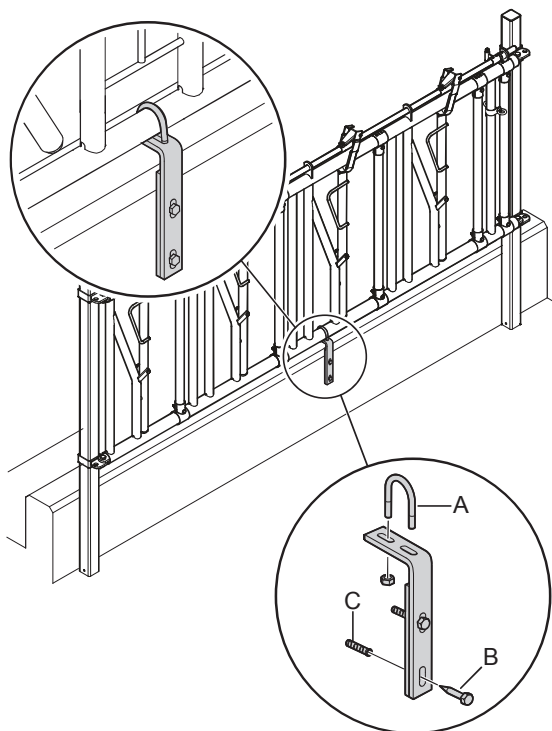


Fig. 25: Installering av kontrollenheten.

1. Plasser stoppanslagene (K) og stoppringene (B) fra kontrollenheten (C) på kontrollrøret (se Fig. 25).
2. Monter kontrollenheten (C) der et vertikalt rør med kontrollrørføring (A) er tilgjengelig.
3. Monter stoppringen (B) på kontrollrøret, på motsatt side av kontrollrørføringen (A).
4. Monter kontrollenheten (C) på den andre siden av kontrollrørføringen (A).
5. Trekk til innstillingsskruene (D) på stoppringen og kontrollenheten (C).
6. Monter håndtaket (E) på kontrollenheten (C) og sett på de to låsemutrene (F).
7. Monter braketten (G) med bolten (J) og de to løfteøyemutrene (H).
8. Plasser kontrollenheten (C) i låst posisjon med håndtaket på kontrollenheten på kusen.
9. Plasser stoppanslagene slik at det dreibare røret står helt vertikalt når det er i låst posisjon. Trekk til skruen på stoppanslagene.
10. Kontroller at styringsenheten og fangfronten fungerer som de skal.

Merk! Når kontrollenheten (E) er i låseposisjon, skal håndtaket være på kusen.

7 Installere fôrbrettets veggbrakett



275044

Fig. 26: Veggbrakett for fôrbrett.

- 1: $\text{\O}2 = \text{M10}$
- 2: M10 x 90 mm
- 3: Plastplugg SX-14 mm

8 Etter installasjonen

1. Kontroller at skruene og mutrene sitter som de skal 1-2 uker etter installasjonen.
2. Påfør overflatebelegg (se kapitlet "Protecting the equipment (Beskyttelse av utstyret)").

8.1 Beskyttelse av utstyret

Galvanisering kombinert med overflatebelegg er den beste måten for å sikre lang levetid for fjøsutstyret. Sørg for egnet overflatebehandling av deler som utsettes for gjødsel, urin og våtfôr.

Vent i 1–2 uker fra betongen ble støpt og sluttet å brenne.

1. Behandle overflaten.
2. Poler overflaten med grovt smergellerret eller sandpapir, og kontroller at overflaten er tørr og ren.
3. Påfør overflatebehandlingen fra gulvet og 200 mm opp langs stolpene.
4. La overflatebelegget flyte ut over betongen slik at det danner en utsparring. Unngå at det kommer fuktighet på innstøpingen.

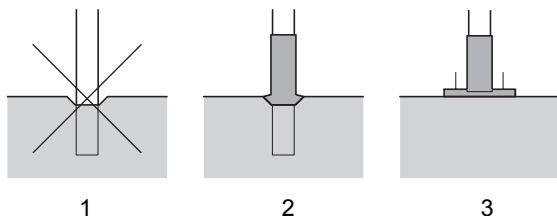


Fig. 27

- 1: Feil
2: Riktig
3: Stolpe med fotplate

Merk! Når et dypt lag med halm brukes som strømateriale, skal stolpen dekkes opp til halmleiet.

Drift

DeLaval fôrfront HL50

1 Slik fungerer fôrfronten

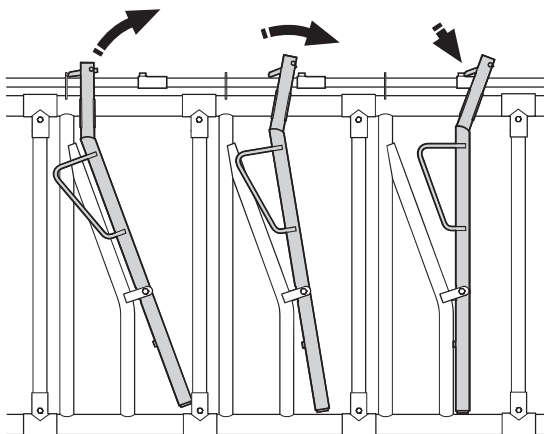


Forsiktig!

Hold deg unna det dreibare røret. Det er en risiko for klemming når kua flytter på seg. Hendene og fingrene kan sette seg fast og skades.

Fôrfronten har en innebygd selvlåsefunksjon.

Hvis kontrollrøret er i låst posisjon, blokkerer stoppanslaget i plast det dreibare røret når det er i vertikal posisjon, se Fig. 28.



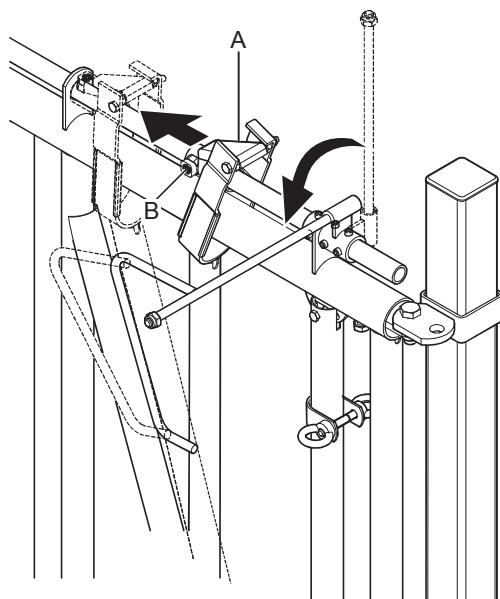
259902

Fig. 28

2 Styringsenheten

Fôrbrettet er i fri posisjon når håndtaket på kontrollenheten er i løfteøymutteren som befinner seg på fôrbrettsiden av fôrfronten (se Fig. 29). Dyrene kan gå ut og inn av fôringsplassen som de vil.

For å endre til innlåsningsfunksjon plasserer du håndtaket i løfteøymutteren slik at den befinner seg på kusen av fôrfronten.



278027

Fig. 29

A: Sperre
B: Stoppanslag

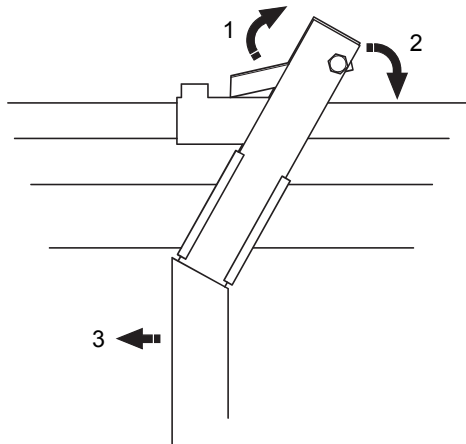
2.1 Individuell løslatelse

Det er mulig å slippe ut dyrene enkeltvis også når de er låst inn i fôrfronten.

For å slippe ut dyrene enkeltvis, må sperren løses ut fra stoppanslaget.

DeLaval fôrfront HL50

Drift



- Løft opp sperren (1). Om nødvendig, det dreibare røret trykkes kraftigere mot låseposisjonen for at det skal bli nok plass til å flytte sperren (2), se Fig. 30.

Merk! Dyret kan trykke kraftig mot det dreibare røret. Flytt deg fra røret når du løser ut sperren – det dreibare røret flyttes mot venstre (3), se Fig. 30.

201677

Fig. 30

2.2 Åpne en portseksjon

Styringsenheten kan enten være i fri eller låst posisjon når du gjør dette.

1. Ta ut låseringen.
2. Ta ut låsestangen.
3. Åpne portseksjonen.
4. Sikre låsestiften og låseringen når seksjonen er lukket.

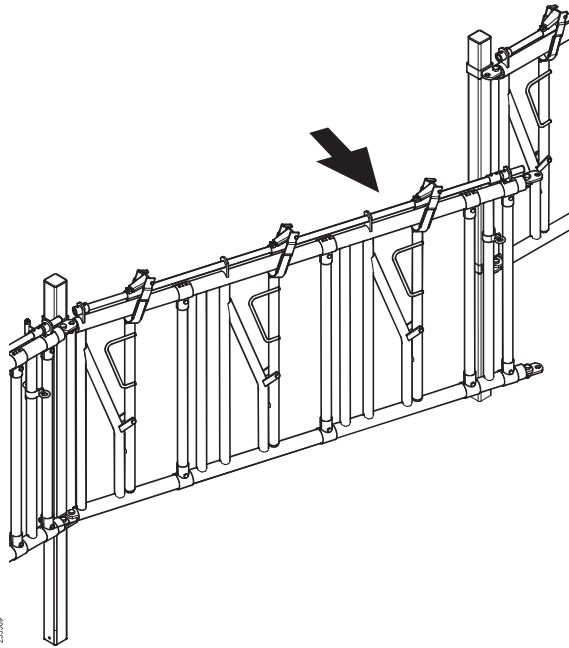


Fig. 31

DeLaval fôrfront HL50

Brukers vedlikehold

Brukers vedlikehold

DeLaval fôrfront HL50

1 Vedlikeholdsplan

Nr	Serviceoppgave	Frekvens	Maks intervall	Reservedeler eller sett
1	Rengjør utstyret	-	12 måneder	
2	Kontroller at skruene og mutrene i fôrfronten sitter som de skal.	-	12 måneder	

Frekvens	-
Maks intervall	12 måneder
Beregnet tid:	-
Servicetype:	Rens

Nr 1 Rengjør utstyret

Frekvens	-
Maks intervall	12 måneder
Beregnet tid:	-
Servicetype:	Inspiser

Nr 2 Kontroller at skruene og mutrene i fôrfronten sitter som de skal.

2 Overflatebehandling


Reparer eventuelle skader på overflaten ved hjelp av overflatebehandling.

Problemløsning

DeLaval fôrfront HL50

1 Mulige problemer

I tabellen under beskrives mulige problemer ved systemet, hva som forårsaker problemet og forslag til hvordan problemet kan løses.

Nr.	Symptom	Årsak	Handling
1	Håndtaket på styringsenheten er utslitt.	Generell slitasje.	Se  <i>Kapittel 1.1 "Skifte håndtaket på kontrollenheten" på side 41</i> for mer informasjon om hvordan du skifter håndtaket på kontrollenheten.

1.1 Skifte håndtaket på kontrollenheten

5356032219

- Skift håndtaket. Se monteringskapitlet.

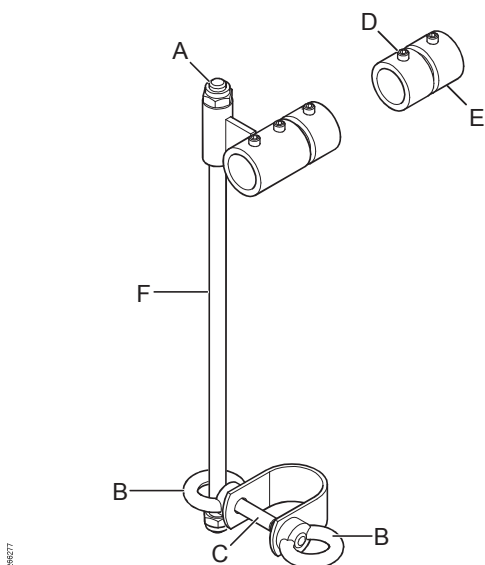


Fig. 32: Skifte håndtaket på kontrollenheten.

- A: Låsemutter M12 A2
- B: Løfteøyemutter M10 HDG
- C: Skruebolt M10 x 65 mm A2
- D: Innstillingskrue M10 x 10 mm A2
- E: Stoppring ved Ø26,9 mm (Ø $\frac{1}{4}$ ") rør
- F: Håndtak for styringsenhet HL(S)10 og HL(S)50

DeLaval fôrfront HL50

Problemløsning
