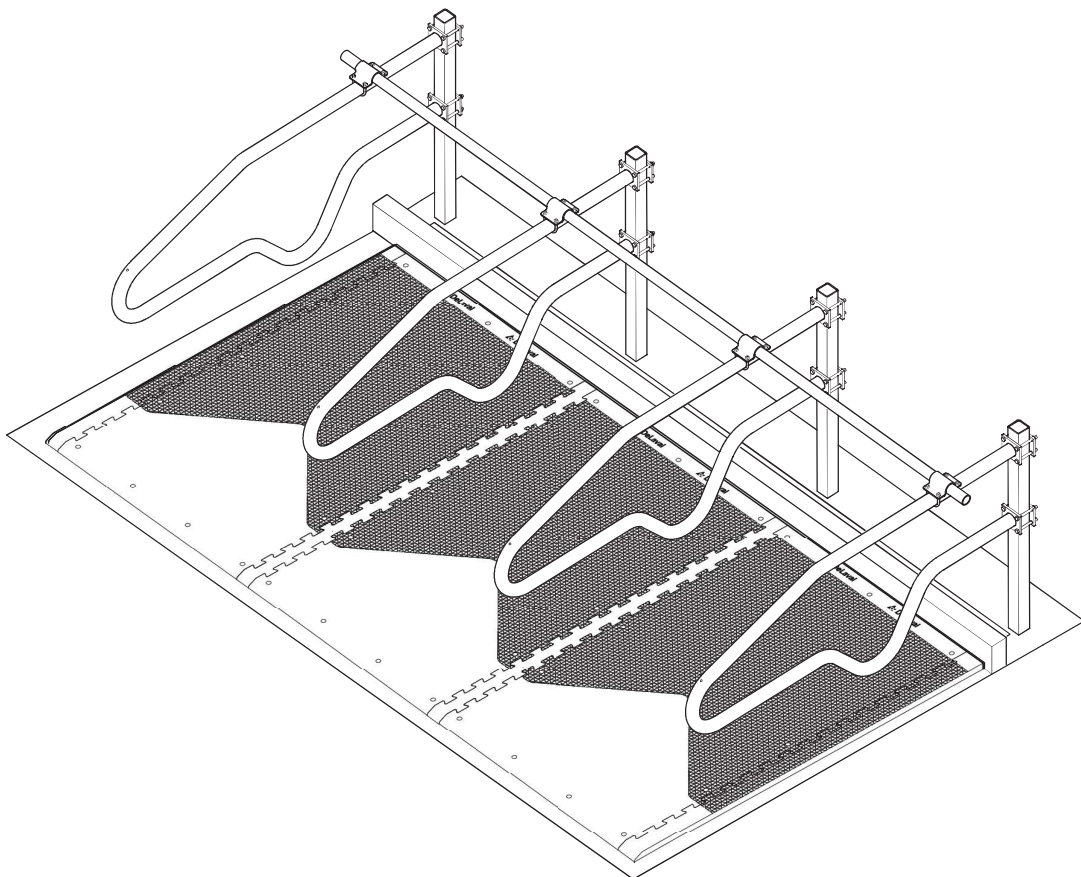


DeLaval premium gummi- matte RM37F

Instruksjonsbok



DeLaval premium gummimatte RM37F

Innholdsfortegnelse

Generell beskrivelse	5
■ DeLaval premium gummimatte RM37F	
1 Beskrivelse av RM37F.....	5
1.1 Artikkelnnumre.....	6
Montering	7
■ DeLaval premium gummimatte RM37F	
1 Forberedelser.....	7
2 Installere premium gummimatte RM37F.....	7
3 Bruk av avstandsstykket for å holde matten midt i båsen.....	10
Brukers vedlikehold	12
■ DeLaval premium gummimatte RM37F	
1 Vedlikeholdstabell.....	12

DeLaval premium gummimatte RM37F

Innholdsfortegnelse

DeLaval premium gummimatte RM37F

Generell beskrivelse

Generell beskrivelse

DeLaval premium gummimatte RM37F

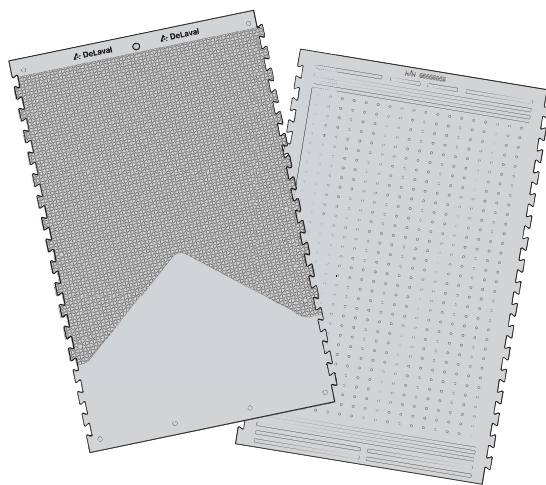
1 Beskrivelse av RM37F

DeLaval premium gummimatte RM37F sørger for komfortable, sklisiske og hygieniske matter av høy kvalitet for hvileområder i liggebåser.

Merk! Denne matten passer ikke for installasjon i søylefjøs.

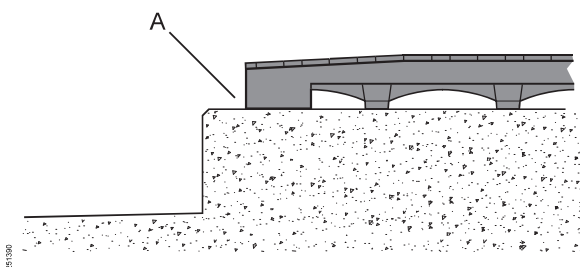
Matten er laget av gummi. Trekantmønsteret og det flate partiet øverst gjør overflaten sklisiske og enkel å holde ren.

Høytetthetsskummet i hulrommet på baksiden av matten sørger for mykhet og støtdemping. Skummet er pakket i en forseglet plastfolie. Muligheten til å feste matten på to sider gir fleksibilitet til å dekke hele båsbredden.



28953

Fig. 1: Frem- og bakside av DeLaval premium gummimatte RM37F.

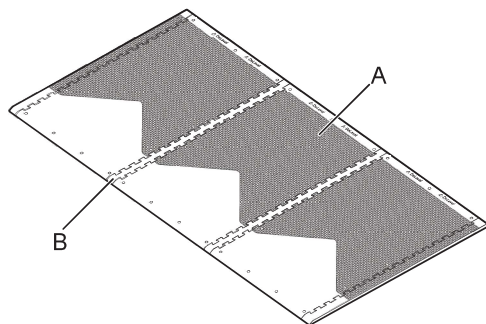


281300

Fig. 2: Den innbygde helningen på bakre del av matten.

DeLaval premium gummimatte RM37F

Generell beskrivelse



Den innbygde helningen på baksiden av matten forbedrer væskedreneringen. De festende avstandsstykkene skaper en sømløs madrasselås som holder matten på plass og hindrer at det samler seg skitt på undersiden.

Fig. 3: Festende avstandsstykker installert mellom mattene.

A: Matte
B: Avstandsstykke

1.1 Artikkelnumre

Artikkelnummer	Beskrivelse
2150020134	RM37F toppduk
2150020135	RM37F avstandsstykke på 75 mm
2150020137	RM37F innpakket skum
2150020543	RM37F høyre endeavstandsstykke
2150020545	RM37F venstre endeavstandsstykke
89752245	Ankre 6,3 x 73 mm (100 stk.)

Montering

DeLaval premium gummimatte RM37F

1 Forberedelser

Før installasjonen:

1. Kontroller dimensjonene for betongunderlaget.
2. Rengjør hvileområdet grundig.
3. Påse at betongunderlaget i båsraden er tørt.
4. Forsikre deg om at båsene heller 2–4 % mot rennen.
5. Kontroller at båsområdet er i armert betong som tåler minst 30 kPa.

Merk! Hvis båsoverflaten er for ujevn, bør du slippe den med en slipemaskin.

2 Installere premium gummimatte RM37F

Merk! Ikke installer RM37F hvis utetemperaturen er under +7 °C. Materialet må være lagret i romtemperatur i minst 48 timer før installering.

DeLaval premium gummimatte RM37F

Montering

- Spesialverktøy:
- Borhammer
 - Borespiss, Ø 6 mm
 - Borespiss, Ø 7 mm
 - Borespiss, Ø 8 mm
 - Kniv
 - Hammer
 - Krittspor
 - Silikonspray
 - Håndsag

Merk! Det anbefales å bruke borespisser med Ø 6 mm, Ø 7 mm eller Ø 8 mm, da nedre del av forankringen har større diameter (ca. 8,2–8,3 mm). Hvis det bores et mindre hull, kreves mer kraft for å feste forankringen.

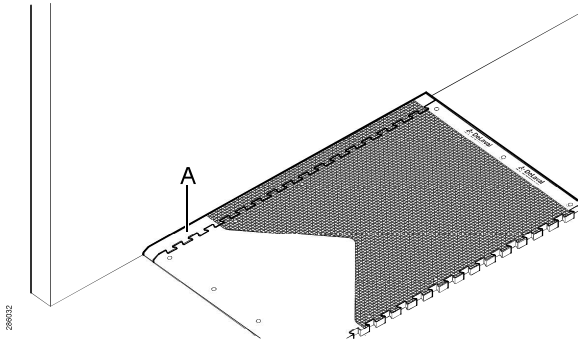


Fig. 4: Endeavstandsstykke installert.

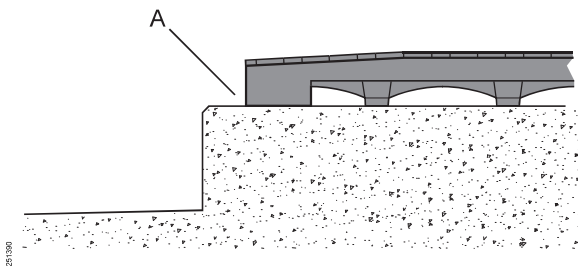


Fig. 5: Mellomrom mellom kanten av rennen og matten eller avstandsstykket.

1. Plasser høyre eller venstre endeavstandsstykke (avhengig av hvilken side installasjonen starter på) i båsen, og pass på at den rette siden av avstandsstykket vender mot endeveggen – se (A) i Fig. 4. La det fortrinnsvis være et mellomrom på 10–20 mm mellom avstandsstykket og rennen – se (A) i Fig. 5.

2. Plasser matten i båsen og fest den med endestykket. La det fortrinnsvis være et mellomrom på 10–20 mm mellom matten og rennen – se (A) i Fig. 5. Bruk en hammer for å feste matten til avstandsstykket og fikse den.

Merk! Silikonspray gjør det enklere å feste matten til avstandsstykket.

3. Når matten er riktig plassert, bretter du den bak sidelengs.

Merk! Det er enklere hvis dere er to om å brette bak matten. En person kan legge inn skummet under matten.

DeLaval premium gummimatte RM37F

Montering

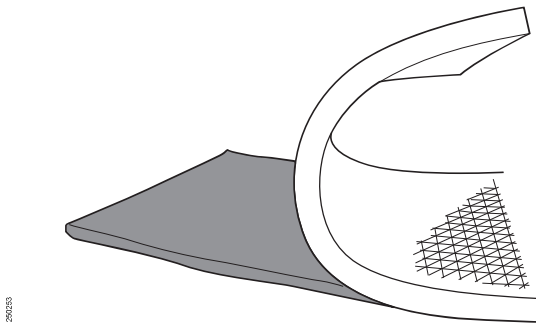


Fig. 6: Innlegging av skummet under matten.

4. Legg det innpakkede skummet inn i hulrommet under matten.
5. Legg matten forsiktig ned igjen mens du forsikrer deg om at skummet er riktig plassert i hulrommet i matten.
6. Fest et 75 mm avstandsstykke til matten. Bruk en hammer for å feste matten til avstandsstykket og fiksere den.

Merk! Avstandsstykkene brukes til å holde matten midt i båsen. Antall avstandsstykker avhenger av båsbredden. Matten blir 75 mm bredere for hvert avstandsstykke. Se [☞ Kapittel 3 " Bruk av avstandsstykket for å holde matten midt i båsen"](#) på side 10 for anbefalt bruk av avstandsstykker.

7. Plasser neste matten i båsen og fest den med avstandsstykket på 75 mm. La det fortrinnsvis være et mellomrom på 10–20 mm mellom matten og rennen – se (A) i Fig. 5. Bruk en hammer for å feste matten til avstandsstykket og fiksere den.
8. Når matten er riktig plassert, bretter du den bak sidelengs.
9. Legg det innpakkede skummet inn i hulrommet under matten.
10. Legg matten forsiktig ned igjen mens du forsikrer deg om at skummet er riktig plassert i hulrommet i matten.
11. Gjenta trinn 6–10 inntil du har fått dekt hele bredden av båsen.
12. Fest høyre eller venstre endeavstandsstykke (avhengig av hvilken side installasjonen avsluttes på) til matten. Bruk en hammer for å feste matten til avstandsstykket og fiksere den.

DeLaval premium gummimatte RM37F

Montering

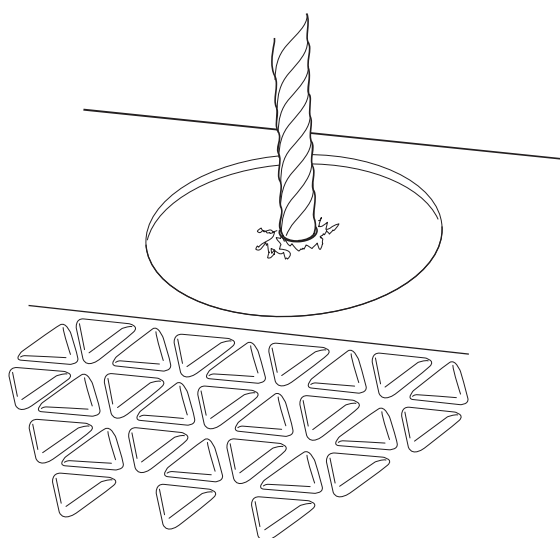


Fig. 7: Å drille gjennom de forhåndsdrillede hullene i matten.

13. Bruk borespisser med \varnothing 6 mm, \varnothing 7 mm eller \varnothing 8 mm og bor gjennom de forhånds-borede hullene i matten, ca. 70–80 mm ned i betongen.

3 Bruk av avstandsstykket for å holde matten midt i båsen

Merk! Bruk følgende tabell som veiledning for å installere matten midt i båsen gjennom korrekt bruk av avstandsstykket. De faktiske målene kan variere for hver bås og må sjekkes nøye under installering.

Mattebredde (cm)	Bredde på avstands-stykke (cm)	Båsbredde (cm)	Matte- til avstands-stykke-forhold
112,5	7,5	120	1:1
112,5	7,5	117,5	2:1
112,5	7,5	115	3:1

Matte- til avstandsstykke-forholdet gir en pekepinn på når det skal brukes avstandsstykke.

Eksempel:

RM37F med 112,5 cm bredde, er 2,5 cm for kort for en bås på 115 cm. I dette tilfellet må det settes inn et avstandsstykke på 75 mm for hver tredje bås for å kompensere for de manglende 2,5 cm i hver bås.

DeLaval premium gummimatte RM37F

Montering

Med denne metoden sikres det at matten blir plassert midt på i hver bås.

Merk! Båsene i en og samme fjøs kan være ulike. Av og til må hver enkelt bås måles for å sikre at matten blir plassert midt på i alle båsene.

DeLaval premium gummimatte RM37F

Brukers vedlikehold

Brukers vedlikehold

DeLaval premium gummimatte
RM37F

1 Vedlikeholdstabell

Nr	Brukers vedlikeholdsoppgave	Frekvens	Maks intervall	Reservedeler eller sett
1	Rengjøre matten	-	Daglig	
2	Rengjøre matten med høytrykksspyler	-	Årlig	

Frekvens	-
Maks intervall	Daglig
Beregnet tid:	-
Servicetype:	Rens

Nr 1 Rengjøre matten

Rengjøring av matten bør utføres to ganger daglig.

1. Rengjør matten med en egnet skrape.

Merk! Ikke bruk skarpe gjenstander til å rengjøre utstyret.

2. Legg på rikelig med ny, ren halm eller sagflis med jevne mellomrom, slik at matten til enhver tid føles tørr, ren og behagelig for dyrene. Det anbefales å tilsette Dry-Maxx™ for å holde hvileområdet tørt og mer hygienisk.

Merk! Det skal ligge minst 10–20 mm strø (f.eks. sagmugg eller halm) på matten.

Frekvens	-
Maks intervall	Årlig
Beregnet tid:	-
Servicetype:	Rens

Nr 2 Rengjøre matten med høytrykksspyler

DeLaval premium gummimatte RM37F

Brukers vedlikehold

1. Still vanntemperaturen til maks. 40 °C.

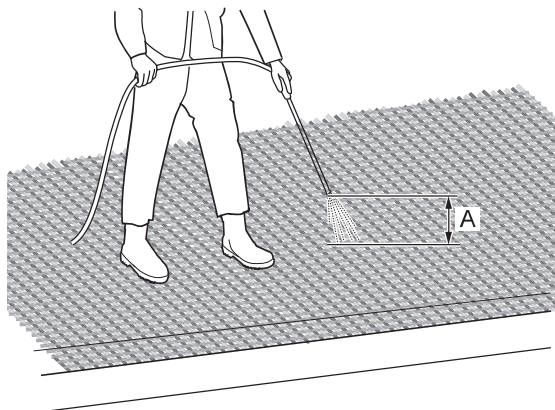
Merk! Bruk milde vaskemidler.

Merk! Ikke bruk vaskemidler som kan tære på utstyret.

2. Rengjør matten med høytrykksspyler med flatt munnstykke. Pass på at munnstykket ikke kommer nærmere matten enn 30 cm – se (A).

Merk! Ikke bruk en høytrykksspyler med roterende munnstykke for å rengjøre utstyret.

Merk! Unngå å spyle kantene på toppduken.



280177

Fig. 8: Rengjøre matten.

DeLaval premium gummimatte RM37F

Brukers vedlikehold

