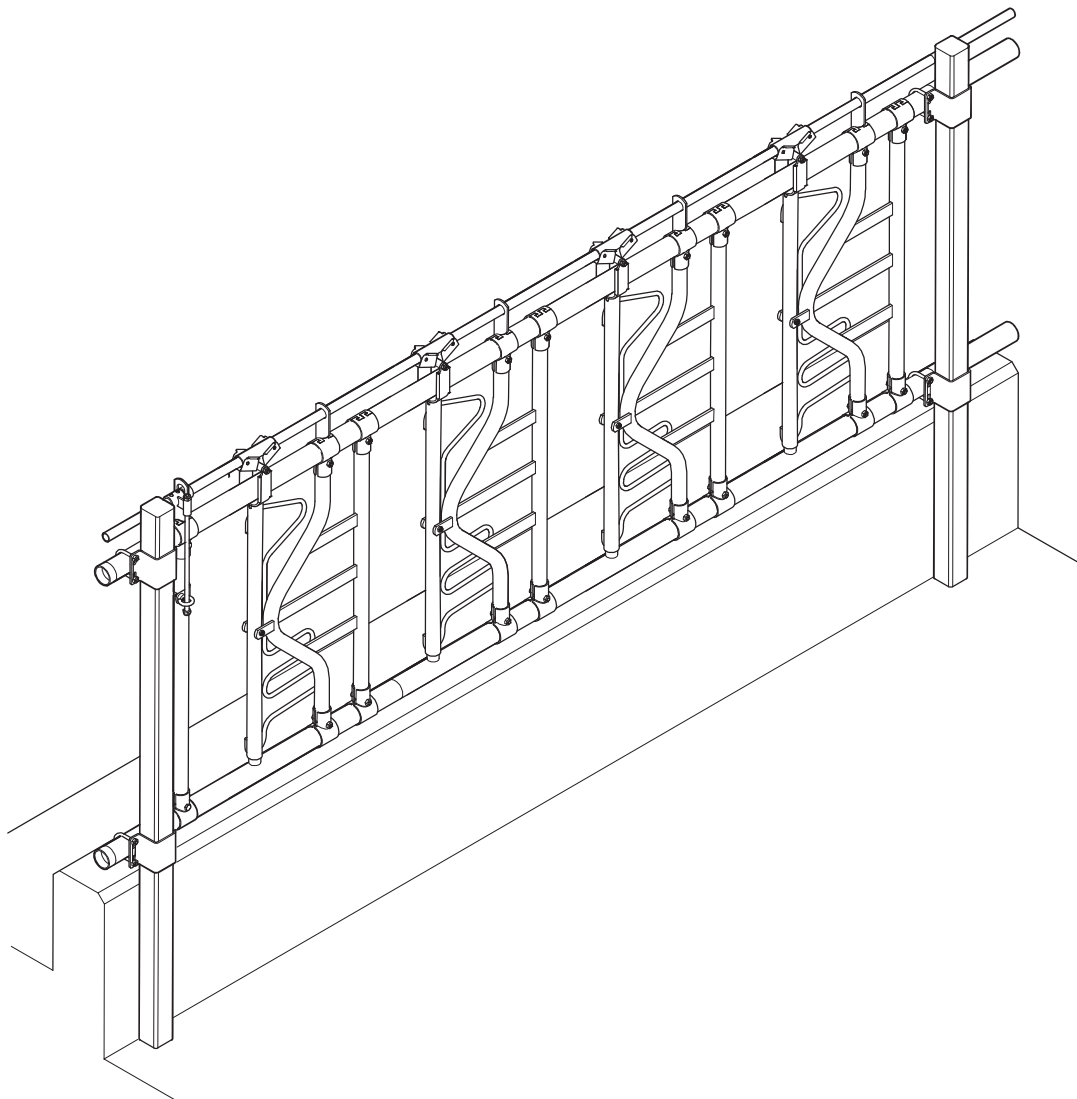


DeLaval selvlåsende fôrings- grind HLS10

Instruksjonsbok



DeLaval selvlåsende fôringsgrind HLS10

Innholdsfortegnelse

Sikkerhetstiltak	5
■ DeLaval selvlåsende fôringsgrind HLS10	
1 Forord.....	5
2 Ansvarsforhold.....	5
3 Sikkerhetsforskrifter.....	5
4 Garanti.....	6
Generell beskrivelse	7
■ DeLaval selvlåsende fôringsgrind HLS10	
1 Innledning.....	7
2 Svingbart rør.....	8
3 Styringsenheten.....	9
3.1 Styringsenhet i fri posisjon.....	9
3.2 Styringsenhet i låseposisjon.....	10
Konfigurasjon	11
■ DeLaval selvlåsende fôringsgrind HLS10	
1 Generelt.....	11
2 Seksjoner.....	12
2.1 Kun nakkelås.....	12
2.2 Nakkelås inkludert støtte.....	13
2.3 Styringsenheten.....	13
3 Dimensjoner for fôrfront.....	14
4 Artikkelnumre.....	16
4.1 Hodelås.....	16
4.2 Styringsenheten.....	19
4.3 Rør.....	20
4.4 Kontrollrørføring.....	20
4.5 Tilbehør.....	22
4.6 Festebeslag.....	23
4.7 Støttestolpe (70 x 70 x 4 mm).....	26
Montering	27
■ DeLaval selvlåsende fôringsgrind HLS10	
1 Installere fôrfronten.....	27
2 Beslag for treplanke (under fôringsgrinden).....	35
3 Etter installasjonen.....	35
3.1 Beskyttelse av utstyret.....	36
Drift	37
■ DeLaval selvlåsende fôringsgrind HLS10	
1 Generelt.....	37
2 Styringsenhet i fri posisjon.....	37
3 Styringsenhet i låseposisjon.....	38
3.1 Frigjøre alle kuene.....	38

DeLaval selvlåsende fôringsgrind HLS10

Innholdsfortegnelse

3.2	Slippe ut en enkelt ku - standard.....	38
3.3	Slippe ut en enkelt ku - sikkerhet.....	39
Brukers vedlikehold.....		40
■	DeLaval selvlåsende fôringsgrind HLS10	
1	Én gang per år.....	40
2	Overflatebehandling.....	40
Problemløsning.....		41
■	DeLaval selvlåsende fôringsgrind HLS10	
1	Mulige problemer.....	41
1.1	Skifte låseinnretningen.....	42
1.2	Skifte håndtaket på kontrollenheten.....	43
1.3	Skifte hydraulikkslangen.....	44
1.4	Skifte det dreibare røret.....	44

Sikkerhetstiltak

DeLaval selvlåsende fôringsgrind HLS10

1 Forord

Alle som bruker eller drifter dette utstyret, må følge sikkerhets- og driftsinstruksjonene.

Ikke under noen omstendighet må utstyret brukes hvis det er skadd eller hvis driften av utstyret ikke er tilstrekkelig forstått.

2 Ansvarsforhold

Informasjonen, instruksjonene og delene som er oppgitt her, var gjeldende og oppdaterte ved utgivelsen. DeLaval forbeholder seg retten til å foreta endringer uten varsel.

3 Sikkerhetsforskrifter

Advarslene er trygghetsrelaterte varselmeldinger.

Advarslene inneholder viktig informasjon som skal forhindre uriktig eller farlig bruk av utstyr, maskiner eller programvare.

Listen under viser de ulike advarseltypene som brukes i DeLavals dokumentasjon:

Fare: Viser til en umiddelbar og høy risiko. Hvis instruksjonene ikke følges, settes liv og helse på spill.

Advarsel: Viser til en potensiell men alvorlig fare. Hvis instruksjonene ikke følges, settes liv og helse på spill.

Forsiktig: Viser til en begrenset risiko. Hvis instruksjonene ikke følges, kan det oppstå mindre personskader.

Obligatorisk: Viser til en handling eller oppførsel som er nødvendig for sikker og korrekt bruk av utstyret.

Forbudt: Viser til en handling eller oppførsel som er uforenlig med sikker og korrekt bruk av utstyret.

Merk! Angir viktig informasjon knyttet til en situasjon eller atferd der en ikke-umiddelbart eller potensiell risiko medfører fare for skader på eiendom eller utstyr.

⚠ Dette symbolet angir en risiko for personskade.

⚠ Dette symbolet angir en risiko for elektrisk støt.

Se ISO 7010 for andre symboldefinisjoner.

4 Garanti

Merk! Uautoriserte endringer kan medføre risikoer som ikke var til stede i den opprinnelige installasjonen. Ikke utfør endringer som ikke er godkjent av DeLaval.

Merk! DeLaval tar ikke ansvar for skader som skyldes uriktig betjening eller uriktig/mangelfullt vedlikehold.

Merk! DeLaval vil ikke ta noe ansvar for skader som oppstår på grunn av frost. Eieren/brukeren må ta nødvendig forholdsregler for å hindre at omgivelsestemperaturen rundt utstyret faller til eller under frysepunktet.

DeLaval selvåsende f ringsgrind HLS10

Generell beskrivelse

Generell beskrivelse

DeLaval selvåsende f ringsgrind HLS10

1 Innledning

DeLaval selvåsende f ringsgrind HLS10 (nakkel ssikkerhet 10) brukes for   hindre at kyrne g r opp p  f rbrettet og drar med seg f r tilbake til rennen. Nakkel sfunksjonen g r det mulig   l se inn og frigi dyrene samlet eller enkeltvis. En innebygd sikkerhetsfunksjon s rger for at ei ku som faller eller legger seg ned, enkelt l ses fra f rfronten.

F rfronten kan monteres p  to m ter: vertikalt eller skr tt. Den skr  versjonen lener over f rbrettet, og gir kyrne en mer komfortabel posisjon n r de eter fra f rbrettet.

Gjerdet er en versjon med enkel nakkel s. Nakkel sene er montert p   vre og nedre horisontale r r. R rene monteres mellom st ttestolper med en maksavstand p  c/c 3750 mm.

De dreibare r rene (2) i nakkel sen styres med en kontrollenhet (1) (se Fig. 1). De dreibare r rene kan stilles til  pen eller l seposisjon. Med de dreibare r rene i  pen posisjon, kan kyrne ete og forlate f rbrettet frivillig. I l st posisjon, st r kyrne hele tiden ved f rbrettet.

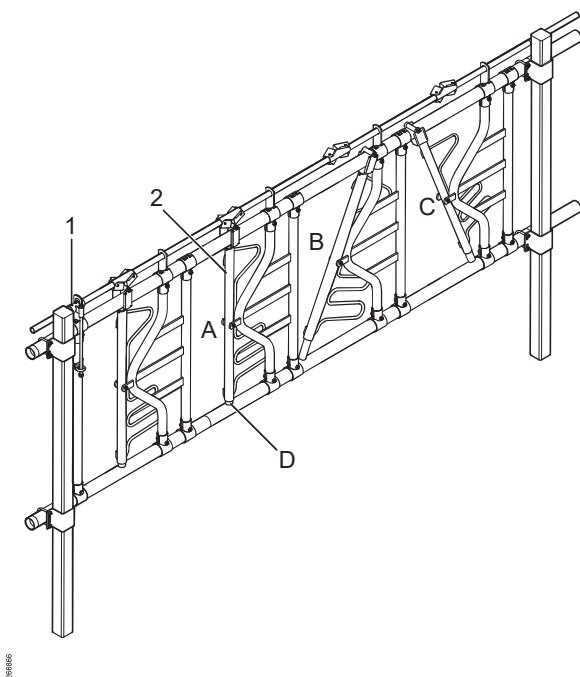


Fig. 1: F rfront HLS10.

DeLaval selvlåsende fôringsgrind HLS10

Generell beskrivelse

2 Svingbart rør

Hver åpning i grinden har en fast stang på den ene siden og et svingbart rør på den andre siden. Dette betyr at fôrfronten kan ha tre posisjoner (A, B, C) (se Fig. 2).

Påsveiste beskyttelsesstenger hindrer at kyrne kommer til fôrfronten fra feil side av det dreibare røret. Transponderbeskyttelsen (D) hindrer at dyrene setter seg fast når de har på seg halsbånd eller transponder (se Fig. 2).

Merk! Beskyttelsesstengene på de dreibare rørene må peke mot fôrbrettsiden.

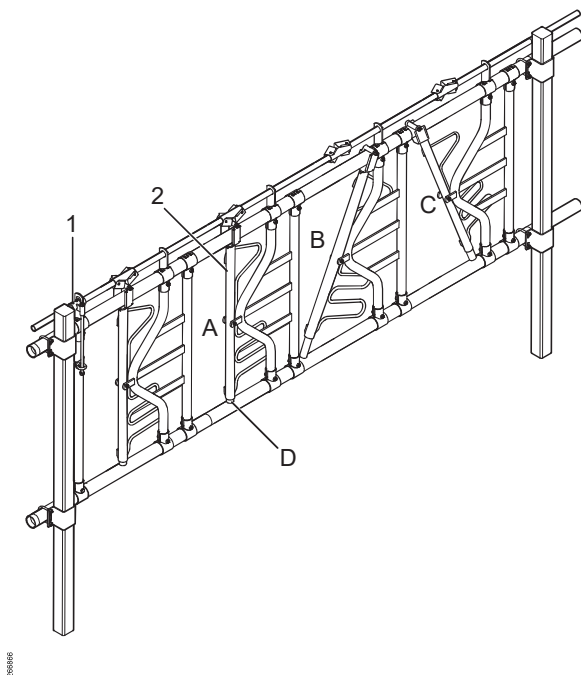


Fig. 2: Fôrfront HLS10.

DeLaval selvåsende fôringsgrind HLS10

Generell beskrivelse

3 Styringsenheten

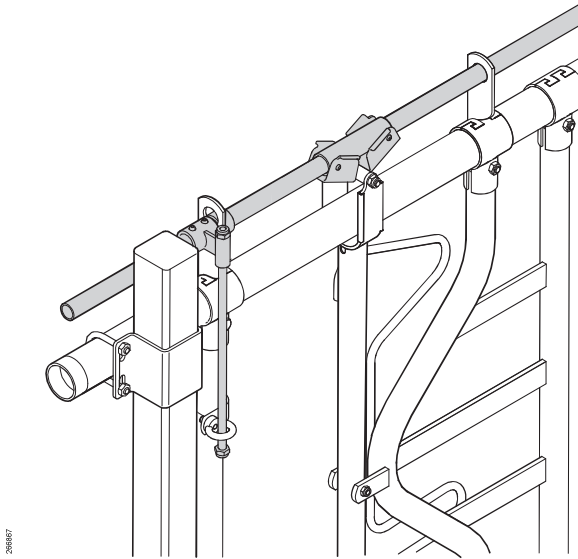


Fig. 3: Styringsenheten.

Styringsenheten vrir låseinneheten for det dreibare røret mellom åpne- og låseposisjon slik Fig. 3 viser.

Kontrollenheten kan håndtere opptil 15 meter samtidig.

3.1 Styringsenhet i fri posisjon

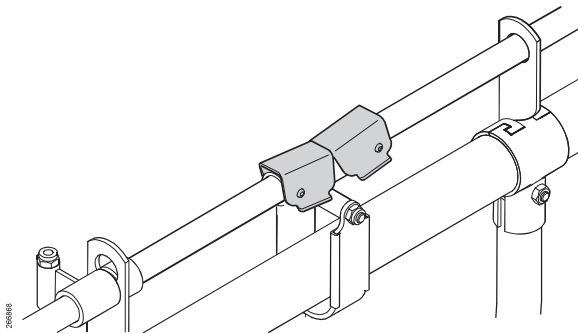


Fig. 4: Styringsenhet i fri posisjon.

Hvis styringsenheten er i åpneposisjon, vil det dreibare røret bevege seg fritt mellom de tre posisjonene (A, B, C) slik Fig. 2 viser.

Kyrne kan gå til og fra fôrbrettet etter ønske. Dette er et stille alternativ som gir minimal slitasje på utstyret.

Fôrfrontposisjoner:

- Når kua setter hodet gjennom gjerdet, står svingrøret i posisjonen B.
- Når kua senker hodet for å spise, vil det dreibare røret følge nakken til posisjon A.
- Når kua har spist ferdig og løfter hodet, går det dreibare røret tilbake til utgangsposisjon B.
- Hvis kua skulle falle eller legge seg ned, vil den innebygde sikkerhetsfunksjonen automatisk sette det dreibare røret i posisjon C.

Merk! Når styringsenheten er i åpneposisjon, skal håndtaket være på fôrbrettetsiden.

DeLaval selvlåsende fôringsgrind HLS10

Generell beskrivelse

3.2 Styringsenhet i låseposisjon

Hvis styringsenheten er i låseposisjon, låses det dreibare røret automatisk når det vris til vertikal posisjon (A).

Kyrne kan bare forlate fôrfronten etter at håndtaket har blitt vridd til åpneposisjon eller låseinnretningen har blitt løst manuelt. Se kapitlet Drift for mer informasjon.

Merk! Når styringsenheten er i låseposisjon, skal håndtaket være på kusen.

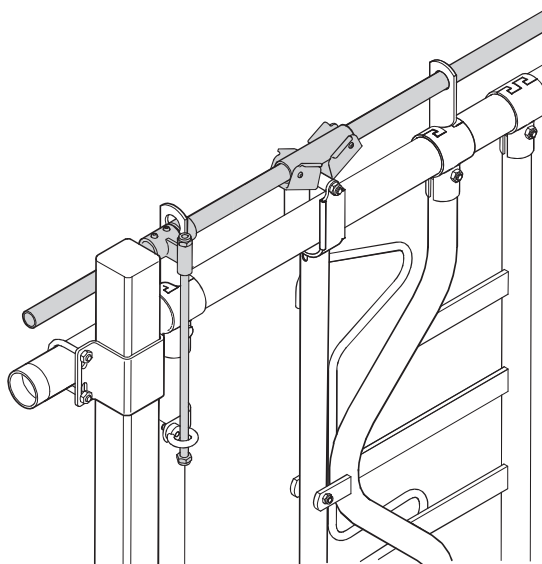


Fig. 5: Styringsenheten.

Konfigurasjon

DeLaval selvlåsende fôringsgrind HLS10

1 Generelt

Merk! Det er viktig å planlegge installeringen godt og tenke nøye over hvilke komponenter som skal brukes.

HLS10 fås i to ulike konfigurasjoner: fôringsbredde 660–700 mm og 720–800 mm.

Fôrfronten består av et øvre og nedre horisontalt Ø60,3 mm (Ø2") rør som utgjør en solid ramme. Mellom disse rørene installeres Ø42,4 mm (Ø1¼") nakkelåser og støtter. HLS10 har variabel halsbredde.

Merk! Når det bare brukes nakkelås (fôringsbredde opptil 700 mm), vil en endring i halsbredden også påvirke fôringsbredden.

DeLaval selvlåsende fôringsgrind HLS10

Konfigurasjon

2 Seksjoner

C/c-målet er basert på fôringsbredden og antall åpninger (se Fig. 6).

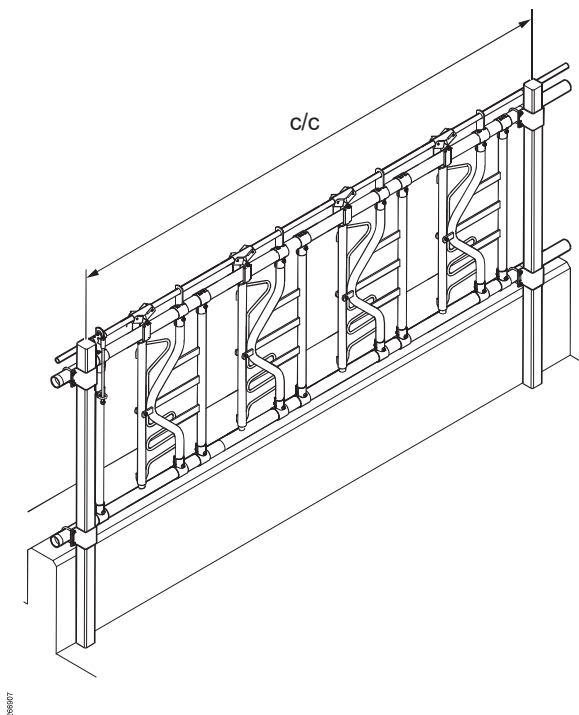


Fig. 6: Måling av c/c.

2.1 Kun nakkelås

Kun nakkelås vil gi en fôringsbredde på 660–700 mm (basert på en nakkebredde fra 180 opptil 220 mm). Det kreves imidlertid også en støtte (et fyllingsrør) per seksjon. Denne støtten krever 200 mm.

Eksempel

Fôringsbredde 700 mm og fire nakkelåser gir $700 \times 4 = 2800$ mm. Pluss 200 mm gir det en samlet c/c-stolpeavstand på 3000 mm.

DeLaval selvåsende fôringsgrind HLS10

Konfigurasjon

2.2 Nakkelås inkludert støtte

Nakkelås med støtte gir en fôringsbredde fra 720 opptil 800 mm (basert på en nakkebredde fra 180 opptil 220 mm) (se Fig. 7).

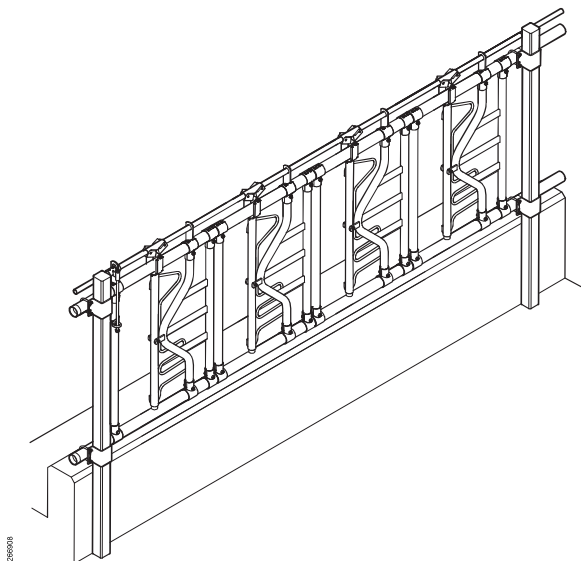


Fig. 7: Nakkelås inkludert støtte.

Eksempel

Når fôringsbredden er 750 mm (mulig nakkebredde 180 opptil 210 mm) og det brukes fire nakkelåser, blir samlet c/c-stolpeavstand $750 \times 4 = 3000$ mm.

Installeringen kan gjøres mer fleksibel, men pass på at den maksimale fôringsbredden på 800 mm ikke overskrides.

Eksempel

En seksjon for fire åpninger kan være opptil $800 \times 4 = 3200$ mm.

Hvis en seksjon installeres i vinkelposisjon, går den ytterligere 260 mm over fôrbrettet. Ha dette i bakhodet når du planlegger fôrvognen, slik at du sikrer nok plass.

2.3 Styringsenheten

Hvis det brukes flere faste seksjoner på rad, kan én styringsenhet håndtere opptil 15 m (rundt 20 åpninger).

Hvis en fast seksjon skal brukes atskilt, må en styringsenhet planlegges for denne enkeltseksjonen.

3 Dimensjoner for fôrfront

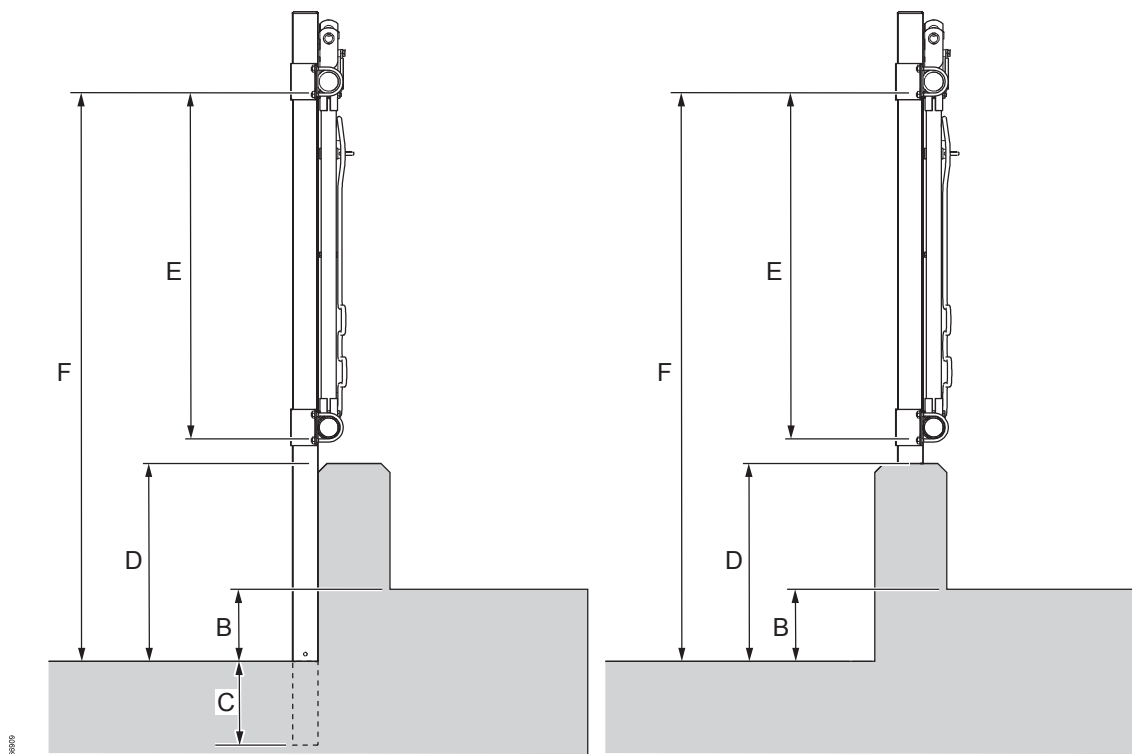


Fig. 8: Dimensjoner for fôrfront.

C: Minimumsdybde hvis stolpen er støpt: 200 mm

E: c/c-rør, nakkelås: 961 mm

Det er viktig at høyden på fôrfronten følger anbefalingen. Hvis den installeres for lavt, er det ikke sikkert at den kan låses når kua går inn. Hvis den er for høy, kan kua få problemer med å komme seg inn.

DeLaval selvlåsende fôringsgrind HLS10

Konfigurasjon

Merk! De foreslåtte målene er basert på DeLaval's erfaring. Sørg for at de er i samsvar med lokale lover og forskrifter.

Dyrevekt	Fôringsbredde (mm)	B (mm)	D (mm)	F (mm)
Ku < 500 kg	650	200	450	1470-1520
Ku 500–650 kg	700	200	450	1470-1520
Ku > 650 kg	750	200	550	1560-1610

Beskrivelse	Fôringsbredde (mm)	Halsbredde (mm)	Antall åpninger	Plass for én støtte per seksjon og plass for stolpebeslagene (mm)	c/c-stolpe ved montering foran på stolpen (mm)
HLS10 kun nakkelås	660	180	4	200	2840
	680	200	4	200	2920
	700	220	4	200	3000
HLS10 nakkelås med støtte	720	180	4	-	2880
	740	180-200	4	-	2960
	750	180-210	4	-	3000
	760	180-220	4	-	3040
	800	180-220	4	-	3200

DeLaval selvlåsende fôringsgrind HLS10

Konfigurasjon

4 Artikkelnumre

4.1 Hodelås

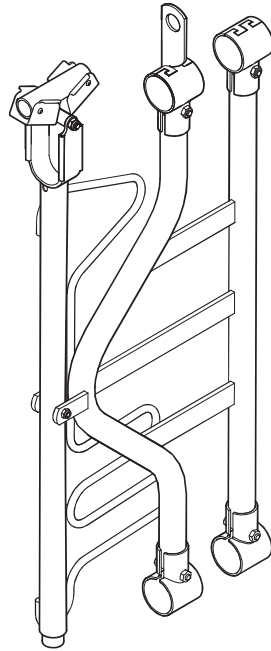
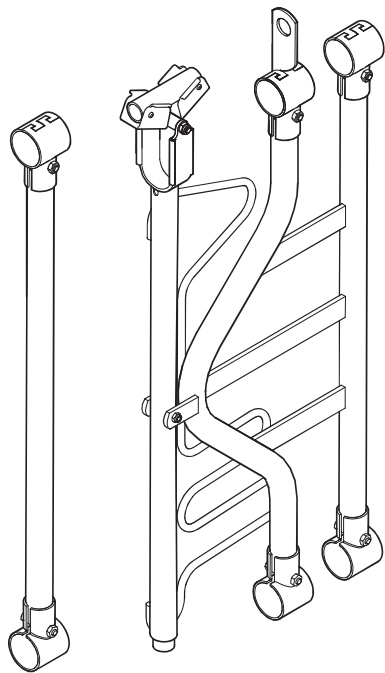


Fig. 9: Fôrfront.

Artikkelnummer	Beskrivelse
5836007682	Kun fôrfront HLS10, bredde 660–700 mm

DeLaval selvlåsende fôringsgrind HLS10

Konfigurasjon



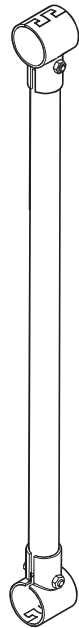
288970

Fig. 10: Fôrfront med støtte.

Artikkelnummer	Beskrivelse
5836007683	Fôrfront HLS10 med støtte, bredde 720–800 mm

DeLaval selvlåsende fôringsgrind HLS10

Konfigurasjon



288971

Fig. 11: Støtte for fôrfront.

Artikkelnummer	Beskrivelse
183053493	Støtte for fôrfront HLS10

DeLaval selvlåsende fôringsgrind HLS10

Konfigurasjon

4.2 Styringsenheten

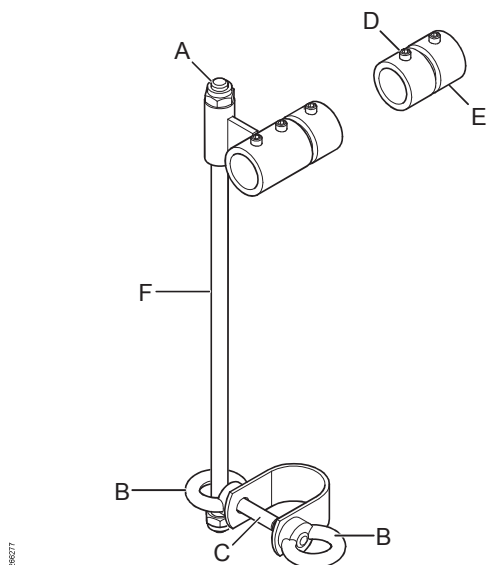


Fig. 12: Styringsenheten.

- A: Låsemutter, M12 A2
- B: Løfteøyemutter, M10 HDG
- C: Skruebolt, M10 x 65 A2
- D: Innstillingskrue, M10 x 10 A2
- E: Stopring ved Ø26,9 mm (Ø $\frac{3}{4}$ ") rør
- F: Håndtak for styringsenhet

Artikkelnummer	Beskrivelse
5356000979	Styringsenhet for HLS10, maks 15 meter

DeLaval selvlåsende fôringsgrind HLS10

Konfigurasjon

4.3 Rør

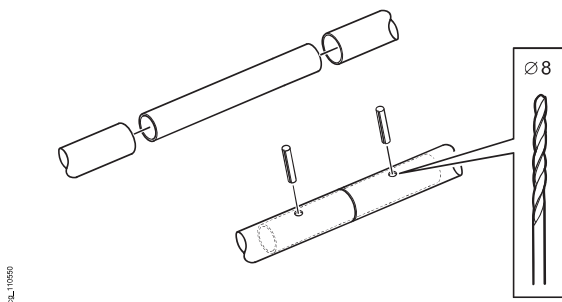


Fig. 13: Sammenføyning for rør.

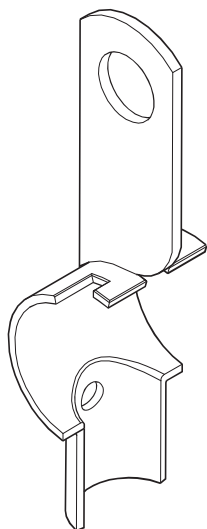
Artikkelnummer	Beskrivelse	
183054481	Rør Ø60,3 x 3,65 mm (Ø2"), 6 m inkl. skjøt	Øvre og nedre rør
183057410	Rør Ø26,9 x 2,65 mm (Ø3/4"), 6 m ekskl. skjøt	Kontrollrør
183056948	Skjøt for Ø26,9 x 2,65 mm (Ø3/4") rør	Kontrollrør

4.4 Kontrollrørføring

Ved enden av en seksjon som styres av en kontrollenhet, kreves en ekstra kontrollrørføring. Uten denne vil kontrollrøret bli ustabilt fordi avstanden uten støtte er for lang.

DeLaval selvlåsende fôringsgrind HLS10

Konfigurasjon



298712

Fig. 14: Kontrollrørføring.

Artikkelnummer	Beskrivelse
5356000986	Kontrollrørføring Ø26,9 mm (Ø ^{3/4} " for HLS10

DeLaval selvåsende fôringsgrind HLS10

Konfigurasjon

4.5 Tilbehør

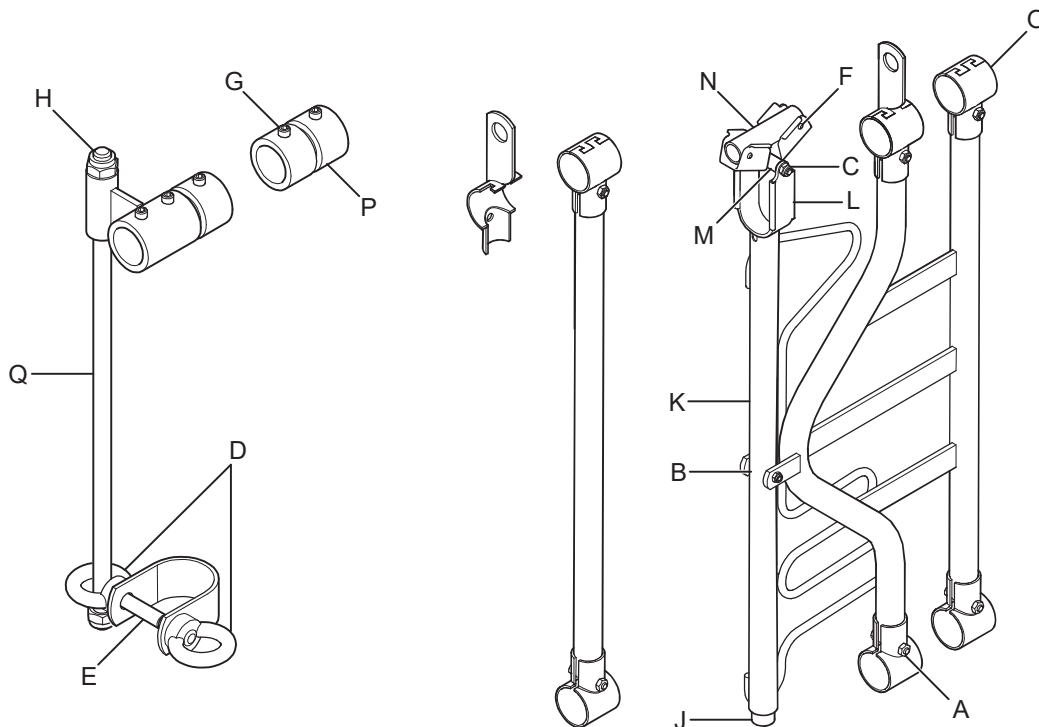


Fig. 15: Tilbehør.

Plassering	Artikkelnummer	Beskrivelse
A	183054769	Skrue M10 x 70 HDG
-		Låsemutter M10 HDG
B		Skrue M10 x 70, låsemutter M10
C	183040219	Skrue M10 x 90 HDG, låsemutter M10 A2
D	183057672	Løfteøyemutter M10 HDG
E		Skruebolt M10 x 65 A2
F		Innstillingsskrue, M8 x 10 A2
G	183040214	Innstillingsskrue M10 x 10 A2
-		Låsemutter M10
H		Låsemutter M12 A2

» Fortsettelse neste side

DeLaval selvlåsende fôringsgrind HLS10

Konfigurasjon

Plassering	Artikkelnummer	Beskrivelse
J	5356000972	Transponderbeskyttelse for alle HL10-versjoner fra 2015
K	5356000989	Dreibart rør bare for HLS10 og HLS50
L	183053481	Sidebeskyttelse, blå L = 86 (2 stk.) HL10 ku
M	5356032206	Hydraulikkslange Ø21,3 mm (Ø½") for HLS10 og HLS50
N	5356000990	Låseinnretning for HLS10 og HLS50
O	5356032221	Kloklemme, halv Ø60,3 mm x Ø42,4 mm (Ø2" x Ø1¼")
P	183057118	Stoppring Ø26,9 mm (Ø¾") kontrollrør HL(S)10/50
Q	5356032219	Håndtak for styringsenhet HL(S)10/50

4.6 Festebeslag

4.6.1 Beslag (stk.) for fastmonterte seksjoner montert foran stolpene

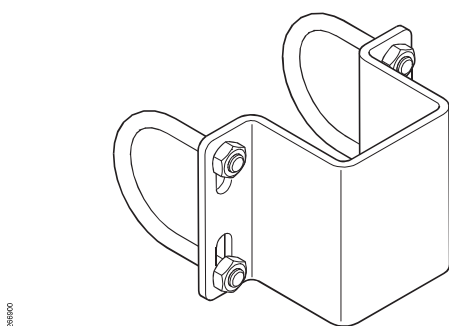


Fig. 16: Beslag med U-bolter.

Artikkelnummer	Beskrivelse
183057375	Beslag med Ø60,3 mm (Ø2") U-bolter på 70 x 70-stolpe

Merk! Det må bestilles to stk. per stolpe.

DeLaval selvlåsende fôringsgrind HLS10

Konfigurasjon

4.6.2 Beslag for fastmontert seksjon installert mellom stolpene

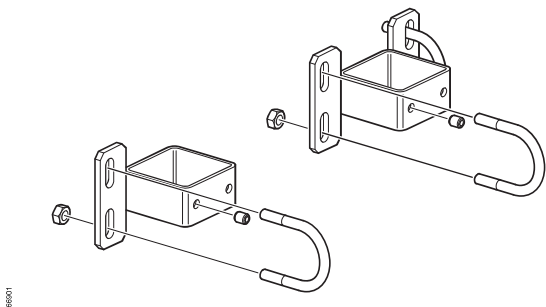


Fig. 17: Beslag mellom stolper.

Artikkelnummer	Beskrivelse
183057468	Beslag for Ø60,3 mm (Ø2") rør mellom 70-stolper, dobbelt
183057467	Beslag for Ø60,3 mm (Ø2") rør mellom 70-stolper, enkelt

Merk! Det må bestilles to stk. per stolpe.

4.6.3 Beslag for fastmontert seksjon montert foran eksisterende stolpe

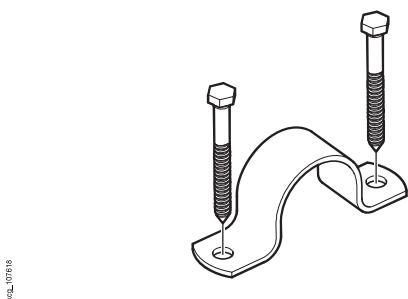


Fig. 18: Klemme.

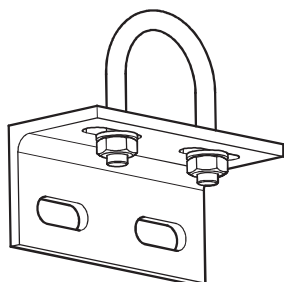
Artikkelnummer	Beskrivelse
183042979	Klemme for Ø60,3 mm (Ø2") rør ved eksisterende stolpe, én stk.

Merk! Det må bestilles to stk. per stolpe.

DeLaval selvlåsende fôringsgrind HLS10

Konfigurasjon

4.6.4 Beslag for fastmontert seksjon installert mellom eksisterende stolper eller på vegg



183057289

Fig. 19: Fast veggbrakett.

Artikkelnummer	Beskrivelse
183057289	Fastmontert veggbrakett for Ø60,3 mm (Ø2") rør, én stk.

Merk! Det må bestilles to stk. per vegg.

4.6.5 Veggbrakett for fôrbrett

Maksimal avstand mellom de to stolpene er som standard:

Fôringsbredde (mm)	Maks antall fôringsplasser	Maks lengde mellom c/c-stolpene (mm)
660	5	3500
680	5	3600
700	5	3700
750	5	3750
800	4	3200

Hvis du ønsker lengre avstand, må veggbraketten for fôrbrettet plasseres halvveis mellom stolpene (maks. avstand er 4000 mm).

DeLaval selvlåsende fôringsgrind HLS10

Konfigurasjon

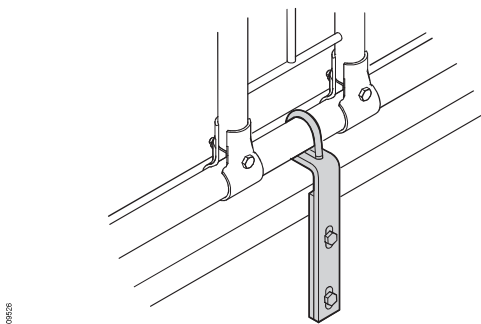


Fig. 20: Veggbrakett for fôrbrett

Artikkelnummer	Beskrivelse
183057994	Veggbrakett for fôrbrett Ø60,3 mm (Ø2") fôrfront

4.7 Støttestolpe (70 x 70 x 4 mm)

Artikkelnummer	Størrelse (mm)	Lengde (mm)	Kommentarer
5836007113	70 x 70 x 4	1800	Rett for støping
5836007114	70 x 70 x 4	2000	Rett for støping
183057379	Gjelder ikke	Gjelder ikke	Beslag for treplanke*
183040676	70 x 70 x 4	2000	Rett for støping med hylse i rustfritt stål

* Beslag for treplanke som skal installeres under fôringsgrinden

DeLaval selvlåsende fôringsgrind HLS10

Montering

Montering

DeLaval selvlåsende fôringsgrind
HLS10

1 Installere fôrfronten

Merk! Sjekk tilstrammingen til skruer og muttere én til to uker etter installering og hver 12. måned.

DeLaval selvlåsende fôringsgrind HLS10

Montering

Spesialverktøy: ■ Pipenøkkelsett
■ Fastnøkkelsett

1. Forbered betongarbeidet for stolpene. Se kapitlet "Planlegging" for mer informasjon om riktig c/c-avstand. Start ikke monteringen av fôrfront før betongen er herdet.

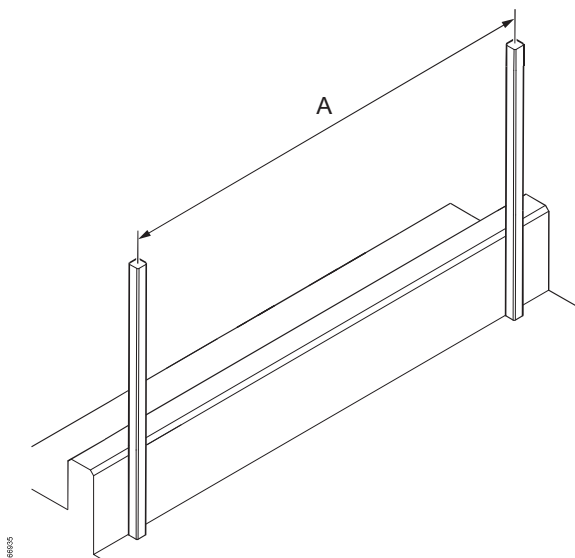


Fig. 21: Installere stolpene.

A: c/c stolper

2. Installer de øvre og nedre horisontale Ø60,3 mm (Ø2") rørene slik Fig. 22 viser. Følg tegningen for å sikre riktig høyde og avstand mellom rørene.

Merk! Benytt en nakkelås og /eller en støtte for å kontrollere avstanden mellom rørene.

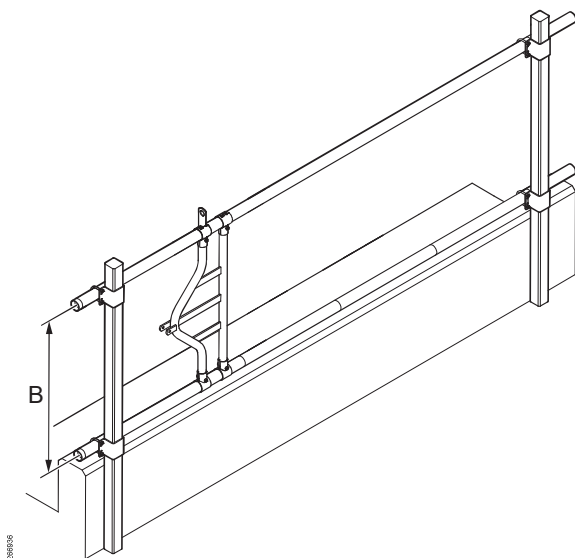
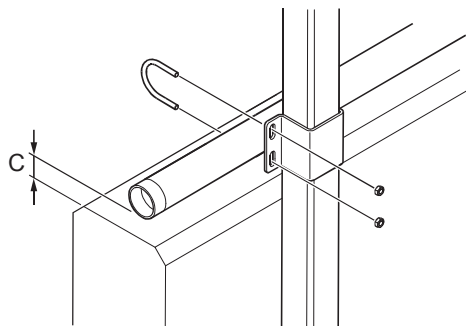


Fig. 22: Montere de horisontale rørene.

B: c/c 961 mm

DeLaval selvlåsende fôringsgrind HLS10

Montering

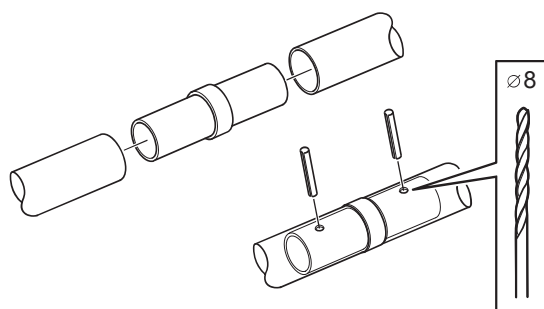


289937

Fig. 23: Installere stolpebeslagene.

C: ≤ 50 mm

3. Installer standard stolpebeslag ved hjelp av to M10 $\varnothing 60,3$ mm ($\varnothing 2''$) U-bolter og en M10-mutter slik Fig. 23 viser.



224109

Fig. 24: Føye sammen rørene.

4. Føy sammen $\varnothing 60,3$ mm ($\varnothing 2''$) røret ved hjelp av ett skjøt for $\varnothing 60,3$ mm ($\varnothing 2''$) røret og to fjærpinner $\varnothing 8 \times 50$ mm slik Fig. 24 viser.

Merk! For å gjøre de horisontale rørene sterkest mulig er det viktig at skjøtene ikke plasseres på samme vertikale nivå for øvre og nedre rør. Start for eksempel med et seks meter langt rør for øvre rør og et tre meter langt rør for nedre rør.

DeLaval selvlåsende fôringsgrind HLS10

Montering

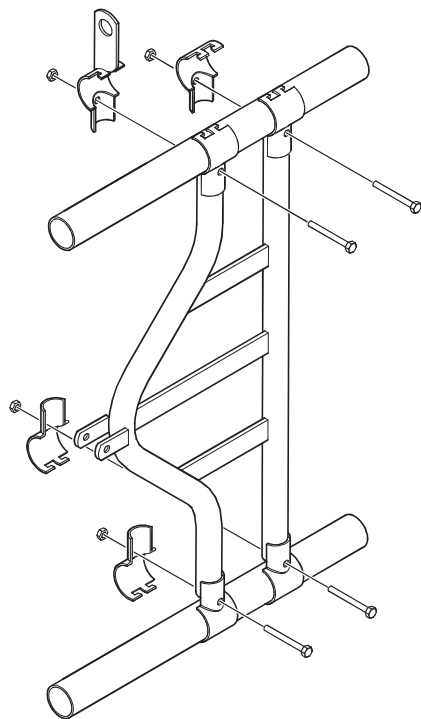


Fig. 25: Montering av nakkelåsene.

5. Den første nakkelåsen monteres nær første stolpe ved hjelp av en halv kloklemme med sveist kontrollrørføring, tre halve kloklemmer, fire M10 x 70 mm-skruer og fire M10 låsemuttere slik Fig. 25 viser.

Merk! Plasser den slik at beskyttelsesstangen på det dreibare røret befinner seg på samme side som fôrbrettet, og den svei-sede klemmen på hodelåsen er på dyresiden av Ø60,3 mm (Ø2") rørene.

DeLaval selvlåsende fôringsgrind HLS10

Montering

6. Monter resterende nakkelåser.

Merk! Riktig avstand mellom nakkelåsene er samme som fôringsbredden. Se kapitlet "Planlegging".

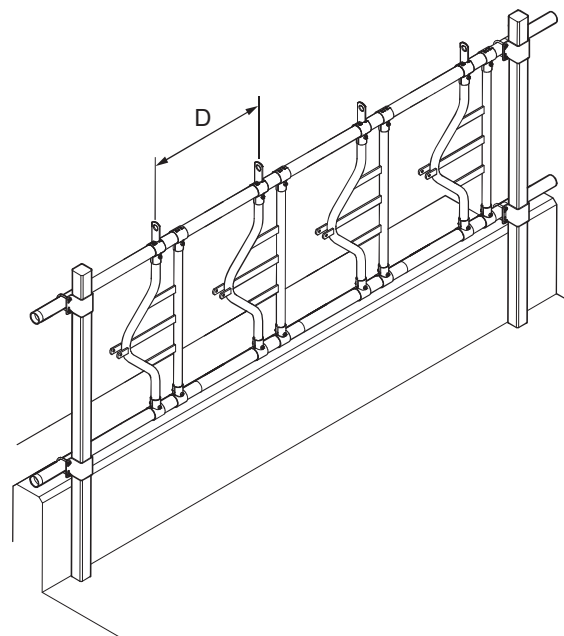


Fig. 26: Montering av nakkelåsene.

D: Fôringsbredde

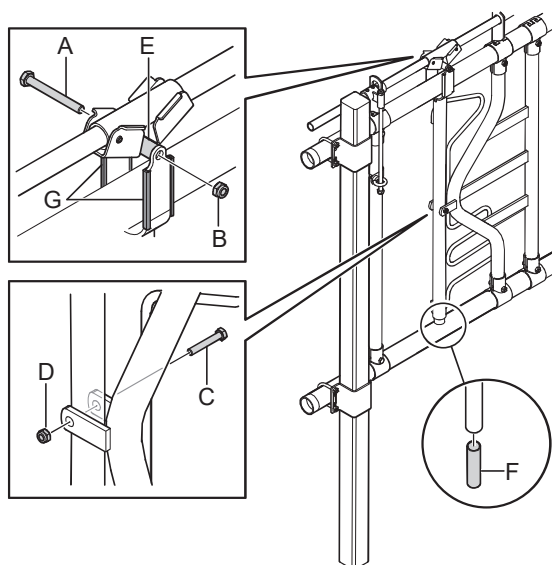


Fig. 27: Montering av det dreibare røret.

7. Monter plastdelene (G) rundt sidene på det dreibare røret, og sett transponderen (F) inn i røret slik Fig. 27 viser.

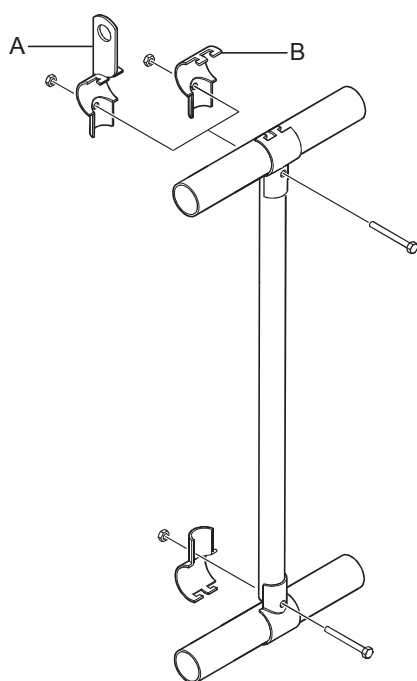
8. Det dreibare røret kobles til svingpunktet ved hjelp av én M8 x 50 mm-skrue (C) og én selvlåsende M8-mutter (D) slik Fig. 27 viser.

Merk! Beskyttelsesstengene på de dreibare rørene må peke mot fôrbrettsiden.

9. Monter låsedelen ved hjelp av én hydraulikkslange (E), én M10 x 90 mm-skrue (A) og én selvlåsende M10-mutter (B) slik Fig. 27 viser.

DeLaval selvlåsende fôringsgrind HLS10

Montering



280004

Fig. 28: Installering av støtten.

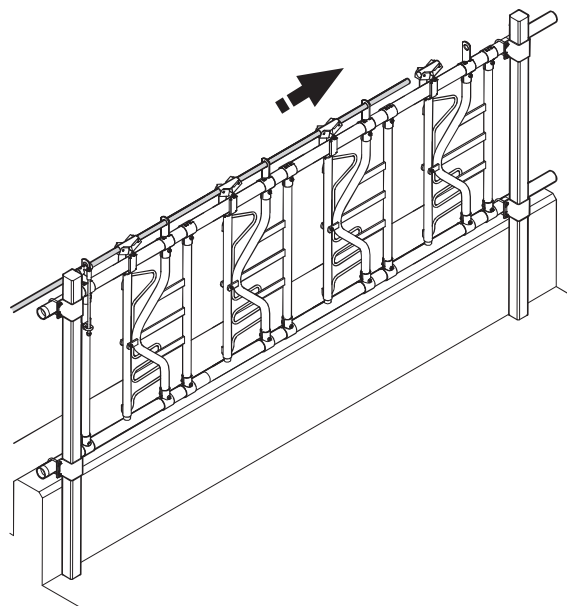
10. Installer støtten ved hjelp av to halve kloklemmer $\text{\O}60,3 \times \text{\O}42,4 \text{ mm}$ ($\text{\O}2'' \times \text{\O}1\frac{1}{4}''$) (B), eller bruk én kontrollrørføring for HLS10 (A) og én halv kloklemme $\text{\O}60,3 \times \text{\O}42,4 \text{ mm}$ ($\text{\O}2'' \times \text{\O}1\frac{1}{4}''$) (B), to M10 x 70 mm-skruer og to M10 låsemuttere.

Merk! Ved enden av en seksjon som styres av en kontrollenhet, skal det brukes en kloklemme med sveist kontrollrørføring (A). Denne ekstra kontrollrørføringen kan brukes i tilfeller der kontrollenheten er fastmontert.

Merk! Ved fôringsbredde 660–700 mm, bare nakkelås, må det i hver seksjon installeres en ekstra støtte mellom to stolper. Ved fôringsbredde 720–800 mm, nakkelås med støtte, er ikke ekstra støtte nødvendig. Juster plasseringen av støtten for å få riktig nakkebredde.

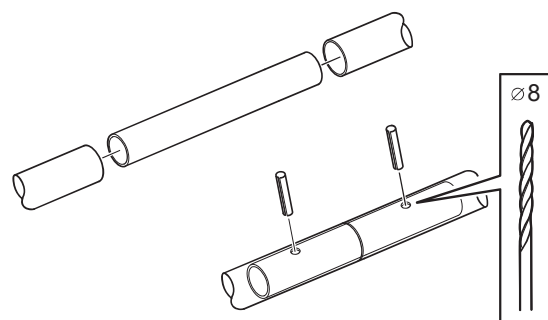
DeLaval selvåsende fôringsgrind HLS10

Montering



289543

Fig. 29: Montering av kontrollrøret.



224400

Fig. 30: Sammenføyning av kontrollrøret.

11. Det første $\text{Ø}27,3 \text{ mm}$ ($\text{Ø}1\frac{1}{4}$ ") kontrollrøret føres inn gjennom den første føringen. Plasser én låseinretning på røret, og trykk deretter røret gjennom neste føring. Sett neste låsemekanisme på røret, og fortsett.

12. For hver kontrollenhet må det installeres to stopringer med to $\text{M}10 \times 10$ -innstillings-skruer på begge sider av kontrollrørføringen.

Merk! Det anbefales å plassere stoppringene i den andre halvdel av raden sett fra kontrollenheten.

13. Føy sammen kontrollrøret ved hjelp av et skjøt og to $\text{Ø}8 \times 26 \text{ mm}$ -fjærpinner.

DeLaval selvlåsende fôringsgrind HLS10

Montering

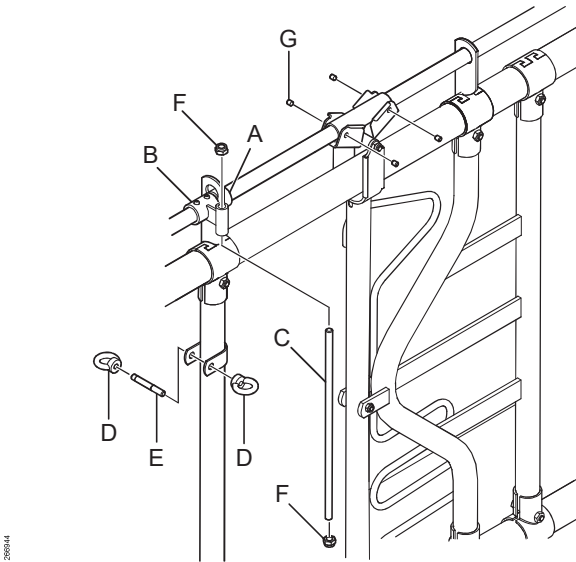


Fig. 31: Installering av kontrollenheten.

14. Monter kontrollenheten, fortrinnsvis ved enden av raden. Stopperingen og stopperingen med håndtakstilkoblingen festes på begge sider av siste kontrollrørføringen (A) i seksjonen ved hjelp av én stoppering, en spesialstoppering med sveist tilkobling for håndtak (B), ett håndtak (C), to M12-låsemuttere (F), én bøyd plate for Ø42,4 mm (Ø1¼") rør og én M10 x 65 mm-skrubolt (E) (se Fig. 31).

Merk! Kontrollenheten kan også installeres andre steder på gjerdet. Forsikre deg alltid om at det dreibare rører fungerer før du monterer styringsenheten.

15. Fest to M10-løfteøyemuttere (D) til støtten slik Fig. 31 viser.

16. Fest håndtaket på kontrollenheten i løfteøyemutteren som befinner seg på dyresiden. Låseinnretningen kan deretter festes til kontrollrørføringen ved hjelp av fire M8 x 10-innstillingskruer (G) slik Fig. 31 viser.

Merk! Fest låseinnretningen slik at den låser det dreibare røret i vertikal posisjon.

Merk! Stram de fire innstillingsskruene M8 x 10 A2 (G) godt for å unngå at de løsner (se Fig. 31).

17. Når alle låseinnretningene er på plass, kontrollerer du låsefunksjonen for hele seksjonen som styres av samme kontrollenhet.

DeLaval selvlåsende fôringsgrind HLS10

Montering

2 Beslag for treplanke (under fôringsgrinden)

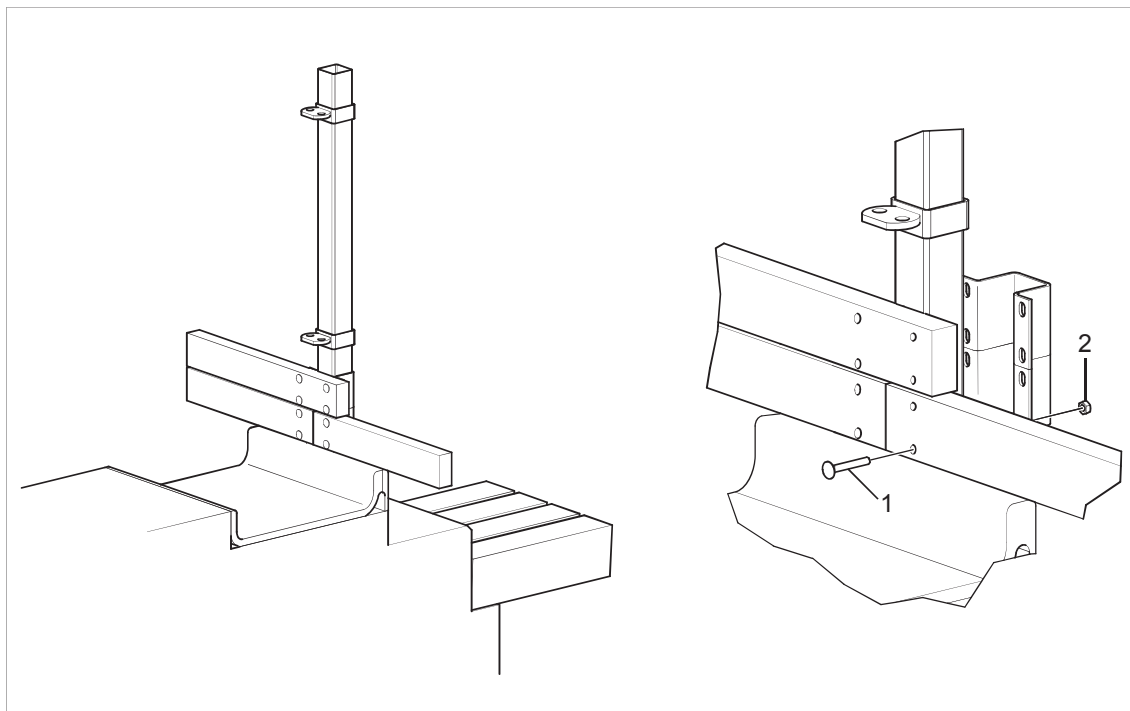


Fig. 32: Beslag for treplanke.

- 1: Hodebolt M10 x 70 mm HDG
- 2: Mutter M10 HDG

3 Etter installasjonen

1. Kontroller at skruene og mutrene sitter som de skal 1-2 uker etter installasjonen.
2. Påfør overflatebehandling. Se [☞ Kapittel 3.1 "Beskyttelse av utstyret"](#) på side 36.

DeLaval selvlåsende fôringsgrind HLS10

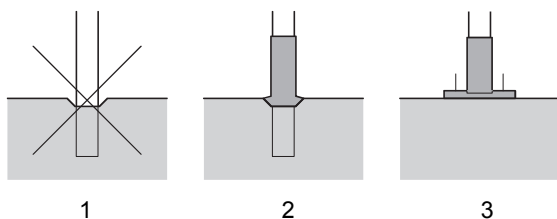
Montering

3.1 Beskyttelse av utstyret

Galvanisering kombinert med overflatebelegg er den beste måten for å sikre lang levetid for fjøsutstyret. For deler som utsettes for gjødsel, urin og vått fôr, må det brukes en beskyttende overflatebehandling som er egnet for denne typen miljøer.

Vent 1–2 uker etter støpingen, til betongen har brent ferdig.

1. Behandle overflaten.
2. Poler overflaten med et grovt smergellerret eller sandpapir. Kontroller at overflaten er tørr og ren.
3. Påfør overflatebehandlingen Fix fra gulvet og 200 mm opp langs stolpene. La middelet flyte ut over betongen slik at fuktighet ikke kan komme i kontakt med innredningen.



210578

Fig. 33: Beskyttelse av utstyret.

- 1: Feil
- 2: Riktig
- 3: Stolpe med fotplate

Merk! Når et dypt lag med halm brukes som strømateriale, skal stolpen dekkes opptil halmleiet.

Drift

DeLaval selvlåsende fôringsgrind
HLS10

1 Generelt



Forsiktig!

Hold deg unna det dreibare røret.
Det er en risiko for klemming når kua
flytter på seg. Hendene og fingrene
kan sette seg fast og skades.

2 Styringsenhet i fri posisjon

Når styringsenheten er i fri posisjon, vil kuene gå inn og ut av fôringsgrinden frivillig iht. det svingbare røret. Se kapitlet "Generell beskrivelse" for mer informasjon.

DeLaval selvåsende fôringsgrind HLS10

Drift

3 Styringsenhet i låseposisjon

3.1 Frigjøre alle kuene

Slik frigjør du alle kuene fra fôringsgrinden

1. Sett styringsenheten i åpneposisjon (1) slik Fig. 34 viser.
2. Etter at alle kyrne har kommet ut, kan du eventuelt sette styringsenhetene tilbake i låseposisjon (2) (se Fig. 34).

Merk! Håndtaket på styringsenheten skal være festet i løfteøymutteren (3) på kusiden når styringsenheten er i låseposisjon, og på fôrbrettsiden når den er i åpneposisjon (se Fig. 34).

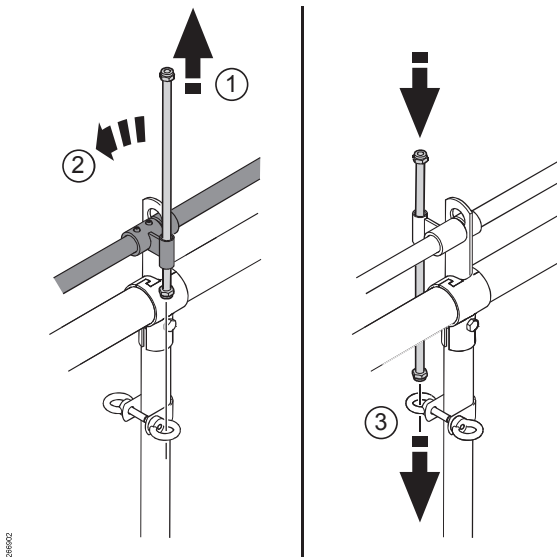


Fig. 34: Frigjøre alle kuene.

3.2 Slippe ut en enkelt ku - standard

Slik slipper du ut en enkelt ku fra fôringsgrinden

1. Kontroller at styringsenheten er i låseposisjon.
2. Gå til den seksjonen av fôrfronten der kuen står.
3. For å slippe ut kua, må sperren på låseenheten (1) løftes opp på den siden som det dreibare røret skal svinges til (se Fig. 35).
4. Kontroller at kua er ute av fôrfronten.

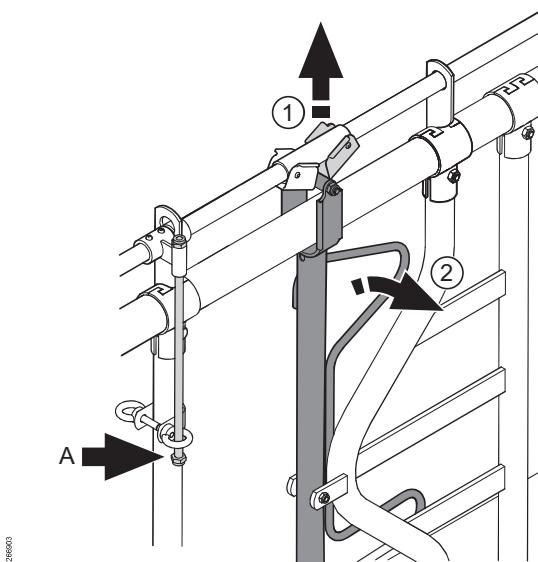


Fig. 35: Kontroller kontrollenheten og løft sperren.

DeLaval selvåsende fôringsgrind HLS10

Drift

3.3 Slippe ut en enkelt ku - sikkerhet

Slik slipper du ut en enkelt ku (som ligger) fra fôringsgjerdet

1. Kontroller at styringsenheten er i låseposisjon.
2. Gå til den seksjonen av fôringsgrinden der kua ligger.
3. For å slippe løs kua, må sperren på låseinnretningen (1) løftes på den siden der svinggrøret skal svinges til sikkerhetsposisjonen (se Fig. 36).
4. Kontroller at kua er ute av fôrfronten.

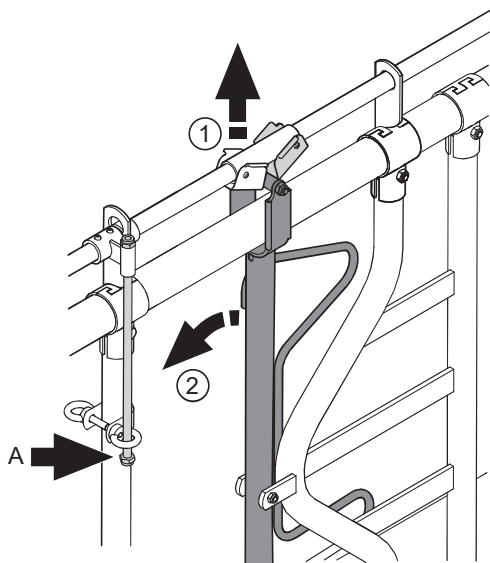


Fig. 36: Kontroller kontrollenheten og løft sperren.

DeLaval selvlåsende fôringsgrind HLS10

Brukers vedlikehold

Brukers vedlikehold

DeLaval selvlåsende fôringsgrind
HLS10

1 Én gang per år

Nr	Brukers vedlikeholdsoppgave	Frekvens	Maks intervall	Reservedeler eller sett
1	Rengjør utstyret	-	Årlig	
2	Kontroller at skruene og mutrene sitter som de skal	-	Årlig	

Frekvens	-
Maks intervall	Årlig
Beregnet tid:	-
Servicetype:	Rens

Nr 1 Rengjør utstyret

Frekvens	-
Maks intervall	Årlig
Beregnet tid:	-
Servicetype:	Kontroller

Nr 2 Kontroller at skruene og mutrene sitter som de skal

2 Overflatebehandling

Reparer overflatiske skader ved hjelp av et overflatebelegg som f.eks. Fix fra DeLaval.

DeLaval selvåsende fôringsgrind HLS10

Problemløsing

Problemløsing

DeLaval selvåsende fôringsgrind HLS10

1 Mulige problemer

I tabellen under beskrives mulige problemer ved systemet, hva som forårsaker problemet og forslag til hvordan problemet kan løses.

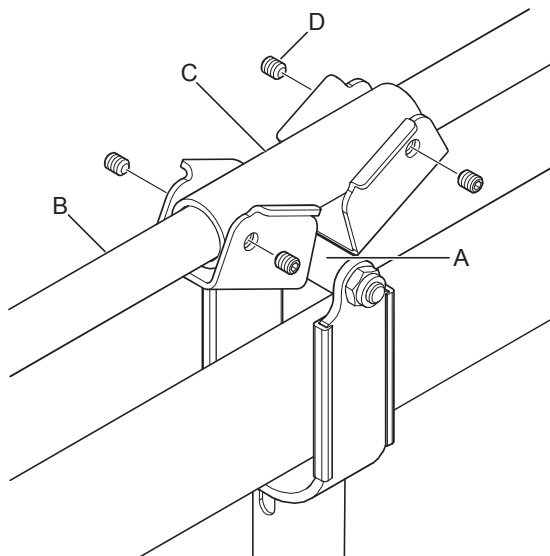
Nr.	Symptom	Årsak	Handling
1	Låseinnretningen er utslitt.	Generell slitasje.	Skift låseinnretningen (se ☞ Kapittel 1.1 "Skifte låseinnretningen" på side 42).
2	Håndtaket på styringsenheten er utslitt.	Generell slitasje.	Skift håndtaket på styringsenheten (se ☞ Kapittel 1.2 "Skifte håndtaket på kontrollenheten" på side 43).
3	Hydraulikkslangen er utslitt.	Generell slitasje.	Skift hydraulikkslangen (se ☞ Kapittel 1.3 "Skifte hydraulikkslangen" på side 44).
4	Det dreibare røret er utslitt.	Generell slitasje.	Skift det dreibare røret (se ☞ Kapittel 1.4 "Skifte det dreibare røret" på side 44).

DeLaval selvlåsende fôringsgrind HLS10

Problemløsning

1.1 Skifte låseinretningen

5356000990



1. Plasser det dreibare røret (A) perpendikulært til kontrollrøret (B) slik Fig. 37 viser.
2. Installer låseinretningen (C) ved å stramme de fire innstillingsskruene M8 x 10 A2 (D) slik Fig. 37 viser.

Merk! Stram de fire innstillingsskruene M8 x 10 A2 (D) godt for å unngå at de løsner (se Fig. 37).

Fig. 37: Skifte låseinretningen.

DeLaval selvlåsende fôringsgrind HLS10

Problemløsning

1.2 Skifte håndtaket på kontrollenheten

5356032219

- Skift håndtaket. Se monteringskapitlet.

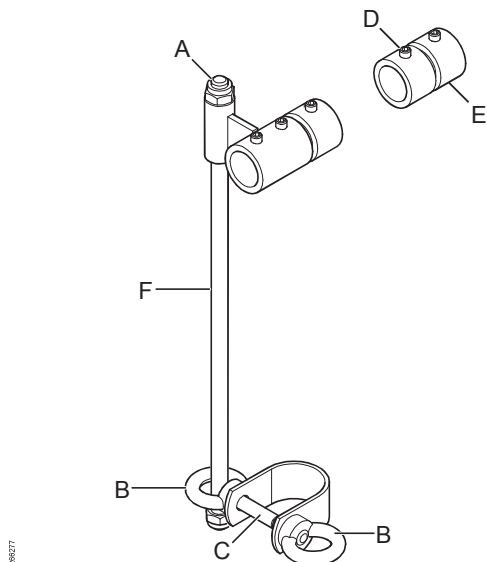


Fig. 38: Skifte håndtaket på kontrollenheten.

- A: Låsemutter M12 A2
- B: Løfteøymutter M10 HDG
- C: Skruebolt M10 x 65 A2
- D: Innstillingskrue M10 x 10 A2
- E: Stoppring ved Ø26,9 mm (Ø $\frac{1}{4}$ ") rør
- F: Håndtak for styringsenhet HL(S)10 og HL(S)50

DeLaval selvlåsende fôringsgrind HLS10

Problemløsning

1.3 Skifte hydraulikkslangen

5356032206

- Skift hydraulikkslangen (E) på skruen (A) slik Fig. 39 viser.

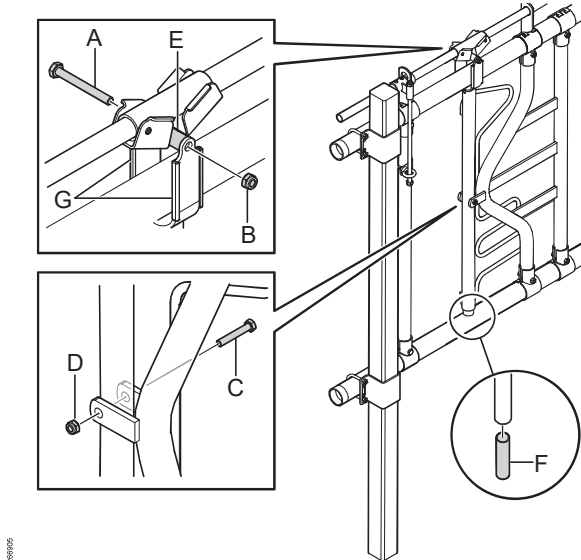


Fig. 39: Skifte hydraulikkslangen.

1.4 Skifte det dreibare røret

5356000989

1. Fjern skruen (A), låsemutteren (B) og hydraulikkslangen (E) fra det gamle dreibare røret (se Fig. 39).
2. Fjern skruen (C), låsemutteren (D) og det gamle dreibare røret slik Fig. 39 viser.
3. Hvis det gamle dreibare røret er utstyrt med transponderbeskyttelse, må denne fjernes og settes inn i det nye dreibare røret (se Fig. 40).
4. Sidebeskyttelsen i plast (G) flyttes over fra det gamle dreibare røret til det nye slik Fig. 39 viser.
5. Fest det nye dreibare røret ved hjelp av den eksisterende skruen (C) og låsemutteren (D) slik Fig. 39 viser.
6. Monter den eksisterende skruen (A), låsemutteren (B) og hydraulikkslangen (E) på det nye dreibare røret slik Fig. 39 viser.

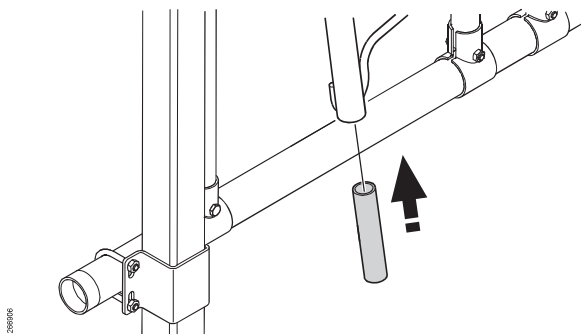


Fig. 40: Fjerne transponderbeskyttelsen.

Merk! Del A, B, C, D, E, F og G (se Fig. 39) inngår ikke i artikkelnummer 5356000989.

