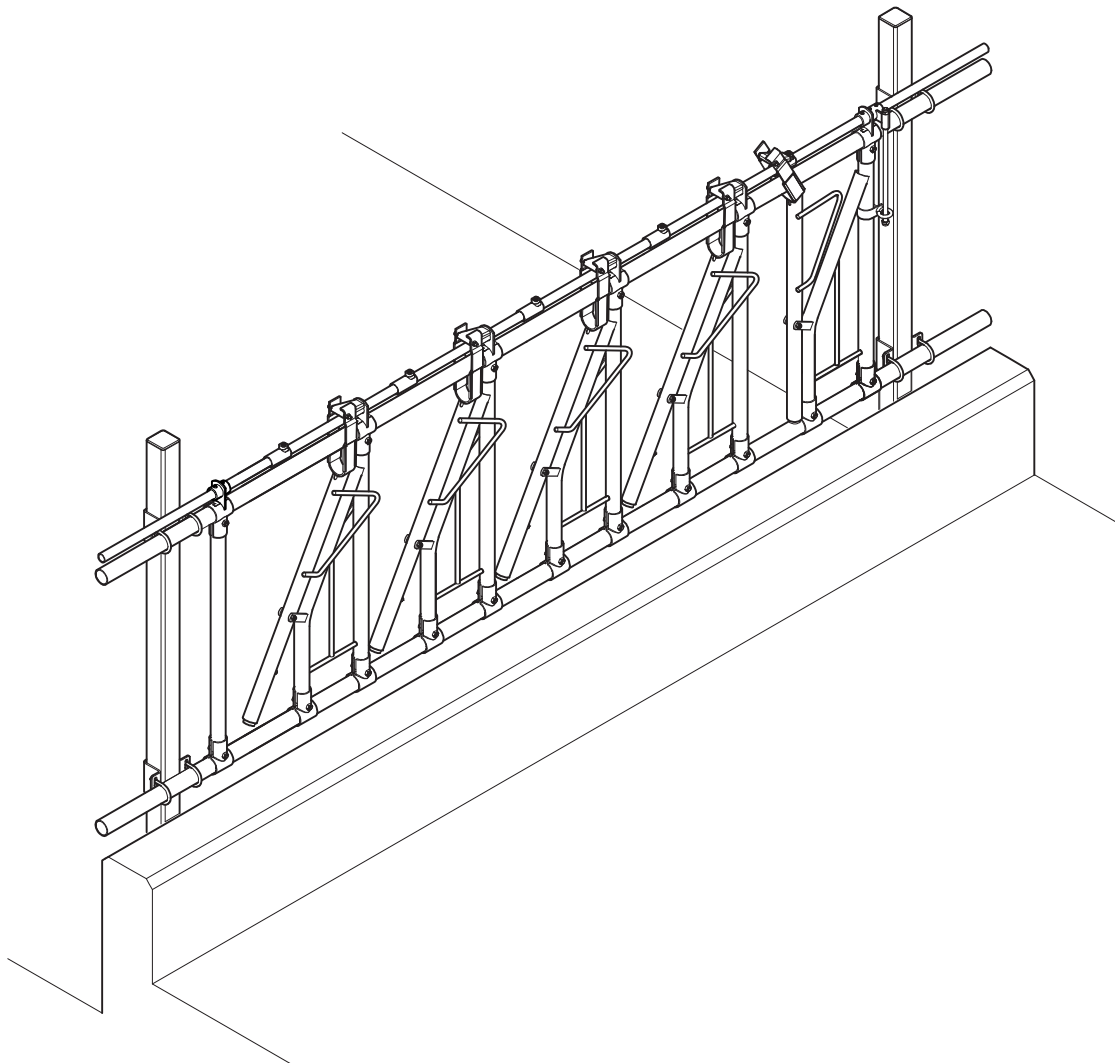


# DeLaval fôrfront HL10

## Instruksjonsbok





# DeLaval fôrfront HL10

## Innholdsfortegnelse

---

<b>Sikkerhetstiltak</b> .....	<b>5</b>
■ DeLaval fôrfront HL10	
1 Forord.....	5
2 Ansvarsforhold.....	5
3 Definisjoner på advarsler.....	5
4 Sikkerhetsregler.....	6
5 Sikkerhetsutstyr.....	7
6 Trygge og sunne arbeidsrutiner.....	8
7 Garanti.....	8
<b>Generell beskrivelse</b> .....	<b>9</b>
■ DeLaval fôrfront HL10	
1 Innledning.....	9
2 Hodelås.....	10
2.1 HL10 uten støtte.....	10
2.2 HL10 med støtte.....	11
2.3 Avstiver.....	11
2.4 Transponderbeskyttelse.....	12
3 Styringsenheten.....	12
3.1 Styringsenhet i fri posisjon.....	13
3.2 Styringsenhet i låst posisjon.....	13
<b>Konfigurasjon</b> .....	<b>14</b>
■ DeLaval fôrfront HL10	
1 Innledning.....	14
2 Tekniske data.....	14
2.1 Nakkelås uten støtte.....	14
2.2 Nakkelås med støtte.....	15
2.3 Ungdyr.....	16
2.4 HL10 ku.....	17
2.5 HL10-HD.....	18
2.6 Plassering av stolpene og beslagene.....	18
3 Artikkelnumre.....	20
3.1 HL10 ungdyr.....	21
3.2 HL10 ku.....	23
3.3 HL10-HD.....	25
3.4 Avstiver.....	26
3.5 Kontrollrørføring.....	27
3.6 Sentral drift for fôrfront.....	28
3.7 Rør og skjøt.....	29
3.8 Støttestolper.....	29
3.9 Klemmer, beslag og braketter.....	30
4 Anbefalt fôringsplass og halsbredde for ulike dyrestørrelser.....	35
5 Dimensjoner for fôrfront.....	36

# DeLaval fôrfront HL10

## Innholdsfortegnelse

---

5.1	HL10 ungdyr.....	36
5.2	HL10 ku.....	37
5.3	HL10-HD.....	38
<b>Montering.....</b>		<b>39</b>
■	DeLaval fôrfront HL10	
1	Forberede betongstøping.....	39
2	Montere horisontale rør.....	40
2.1	Horisontal rørsammenføyning.....	42
3	Montering av nakkelåsene.....	43
4	Montering av dreibart rør.....	46
5	Montering av støtte(r).....	46
5.1	Fôringsbredde 400–560 mm.....	47
5.2	Fôringsbredde 500–800 mm.....	47
6	Montering av kontrollrør.....	48
7	Installere kontrollenhet.....	49
8	Ekstraustyr.....	50
8.1	Beslag for treplanke.....	50
8.2	Støtte ved fôrbrettveggen.....	50
9	Etter installasjonen.....	51
9.1	Beskyttelse av utstyret.....	52
<b>Drift.....</b>		<b>53</b>
■	DeLaval fôrfront HL10	
1	Slik fungerer fôrfronten.....	53
2	Styringsenheten.....	54
2.1	Individuell løslatelse.....	54
<b>Brukers vedlikehold.....</b>		<b>56</b>
■	DeLaval fôrfront HL10	
1	Vedlikeholdsplan.....	56
2	Overflatebehandling.....	56
<b>Problemløsning.....</b>		<b>57</b>
■	DeLaval fôrfront HL10	
1	Mulige problemer.....	57
1.1	Skifte håndtaket på kontrollenheten.....	57

### Sikkerhetstiltak

#### DeLaval fôrfront HL10

## 1 Forord

Sikkerhets- og operasjonsinstruksjonene må etterfølges av alle personer som arbeider med bruken eller operasjonen av dette utstyret. Ikke under noen omstendighet må utstyret brukes hvis det er skadd eller hvis driften av utstyret ikke er tilstrekkelig forstått.

## 2 Ansvarsforhold

Informasjonen, instruksjonene og delene som er oppgitt her, var gjeldende og oppdaterte ved utgivelsen. DeLaval forbeholder seg retten til å foreta endringer uten varsel.

## 3 Definisjoner på advarsler

Advarslene er trygghetsrelaterte varselmeldinger.

Advarslene inneholder viktig informasjon som skal forhindre uriktig eller farlig bruk av utstyr, maskiner eller programvare, og gjøre det enklere å vurdere risikoer.

Listen under viser de ulike advarseltypene som brukes i DeLavals dokumentasjon:

**Fare:** Viser til umiddelbar og høy risiko. Hvis instruksjonene ikke følges, kan det sette liv og helse på spill.

**Advarsel:** Viser til en potensiell men alvorlig fare. Dersom man ikke følger instruksjonene kan det føre til skader.


**Forsiktig:** Viser til en begrenset risiko. Dersom man ikke følger instruksjonene kan det føre til mindre personskader.

**Obligatorisk:** Viser til en handling eller oppførsel som er nødvendig for sikker og korrekt bruk av utstyret.

**Forbudt:** Viser til en handling eller oppførsel som er uforenelig for sikker og korrekt bruk av utstyret.

**Merk!** Skal rette oppmerksomheten mot viktige punkt i teksten og råd for å forhindre skade på utstyret.

 Dette ikonet signaliserer en risiko for personskade.

 Dette symbolet signaliserer en risiko for elektrisk støt.

## 4 Sikkerhetsregler



### Advarsel!

#### Lekkasjespenning

Alle stålkonstruksjoner må være elektrisk koblet og jordet for å minimere faren for jordavledning/lekkasjespenning.



### Advarsel!

#### Tiltenkt bruk

Utstyret må ikke brukes til andre formål enn tiltenkt bruk.



### Advarsel!

#### Fare for skader.

Systemet skal kun betjenes av opplært personale. Sørg for at barn og uautoriserte mennesker ikke kommer i kontakt med systemet.



### Advarsel!

#### Hold sikkerhetsskiltene lesbare!

Les alle varselskiltene på maskinen og i denne manualen. Bytt ut eller sett inn skilt som er skadet eller mangler. Hold sikkerhetsskilt rene og lesbare til enhver tid.



### Forsiktig!

Hold deg unna det dreibare røret. Det er en risiko for klemming når kua flytter på seg. Hendene og fingrene kan sette seg fast og skades.



### Obligatorisk!

Les instruksjonene nøye før utstyret tas i bruk. Kontakt DeLaval-forhandleren hvis det er deler av disse instruksjonene som ikke blir forstått. Ved å følge instruksjonene forsikres riktig og trygg bruk av utstyret. Ta vare på instruksjonene for fremtidig referanse.



### Forbudt!

**Ikke bruk gale deler eller forbruksvarer.**

Bruk av produkter som ikke møter spesifiserte krav, for eksempel reservedeler eller forbruksvarer, eller ukyndig personell i tilknytning til DeLaval-produktet kan føre til risiko eller skade. Dette kan også ugyldiggjøre eller begrense garantien.

## 5 Sikkerhetsutstyr

Systemet er konstruert for at det skal være sikkert i bruk. Sikkerhetsinnretningene som er montert, skal gi personlig sikkerhet og må ikke endres, fjernes eller kobles fra.

Enhver endring av utstyrets originalutforming kan være en fare for personsikkerheten. Dette kan også ugyldiggjøre eller begrense garantien.

**Merk!** Alle sikkerhetsenheter i systemet må kontrolleres av en representant for DeLaval før systemet overleveres til kunden.

### 6 Trygge og sunne arbeidsrutiner

- Pass på at området er godt opplyst.
- Hold gulvet tørt for å unngå å skli.
- Bruk vernetøy og egnede sko eller støvler.
- Oppretthold god melkehygiene.

### 7 Garanti

**Merk!** DeLaval tar ikke ansvar for skader som er et resultat av feil installasjon eller drift, eller uriktig eller ufullstendig behandling og vedlikehold.

**Merk!** DeLaval vil ikke ta noe ansvar for skader som oppstår på grunn av frost. Eierne/brukeren må ta de nødvendige skritt for å hindre at omgivelsestemperaturen rundt utstyret faller til eller under frysepunktet.

**Merk!** Endring kan skape risiko som ikke dekkes av den opprinnelige konstruksjonen. Utfør ingen endringer som ikke er godkjent av DeLaval.



### Generell beskrivelse

#### DeLaval fôrfront HL10

## 1 Innledning

DeLaval fôrfront HL10 brukes for hindre at kyrne går opp på fôrbrettet og drar med seg fôr tilbake til rennen.

Gjerdet kan monteres på to måter: vinklet eller vertikalt. Den vinklede versjonen skråner over fôrbrettet, slik at kyrne kan spise i en mer behagelig stilling. Den vertikale fôrfronten monteres i opprett stilling, uten vinkling.

DeLaval fôrfront HL10 er utstyrt med enkeltvise nakkelåser (A). Nakkelåsene er boltet på det øvre (D) og nedre (E) horisontale røret.

De dreibare rørene (B) i nakkelåsen styres med en kontrollenhet (C). Kontrollenheten som styrer kontrollrøret (F), kan settes i fri eller låst posisjon. Når kontrollenheten er i fri posisjon, kan kyrne gå til og fra fôrbrettet som de selv vil. I låst posisjon blir fôrfronten låst automatisk når kyrne kommer til fronten, og kyrne holdes ved fôrbrettet til de løses manuelt.

Gummifendere for de dreibare rørene og plastdeler på låsemekanismen gir fôrfronten en lydløs, dyrevennlig design.

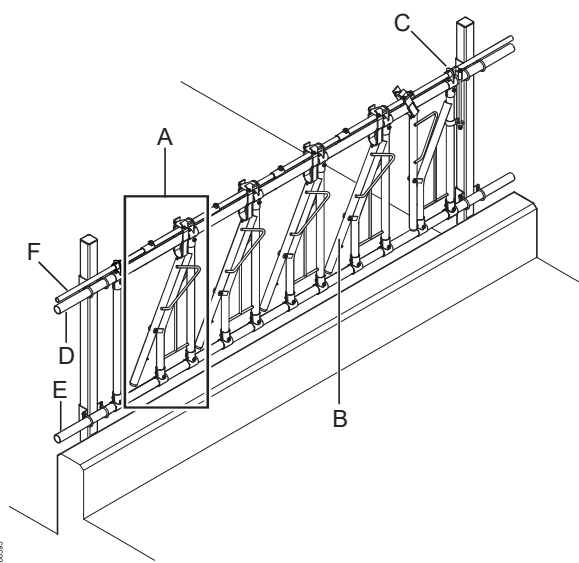


Fig. 1: Gjerdeoversikt.

# DeLaval fôrfront HL10

## Generell beskrivelse

---

### 2 Hodelås

#### 2.1 HL10 uten støtte

Inneholder en nakkelås og et feste for øvre og nedre rør samt kontrollrøret.

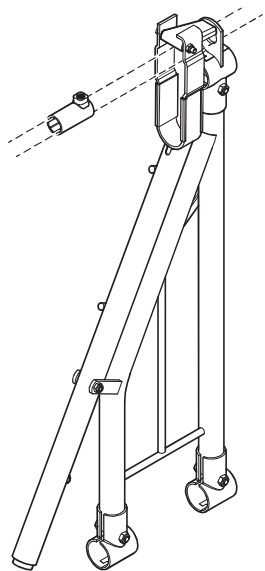


Fig. 2: Nakkelås HL10 uten støtte.

# DeLaval fôrfront HL10

## Generell beskrivelse

---

### 2.2 HL10 med støtte

Inneholder i tillegg én støtte som utvider bredden på fôringsplassen.

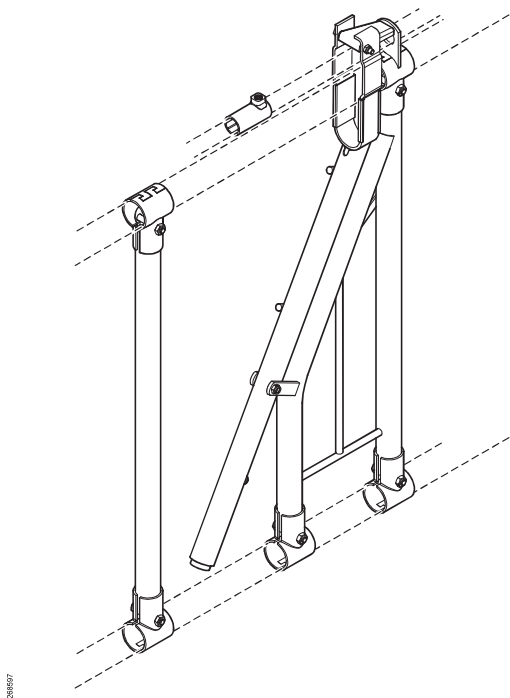


Fig. 3: Nakkelås HL10 med støtte.

### 2.3 Avstiver

Ved ønske om bredere fôringsplass må det brukes en støtte. Det kan legges til én eller flere støtter for nakkelåsen.

Støtten kan brukes til å tette det gjenværende mellomrommet mellom stolpene og den siste nakkelåsen i en seksjon.

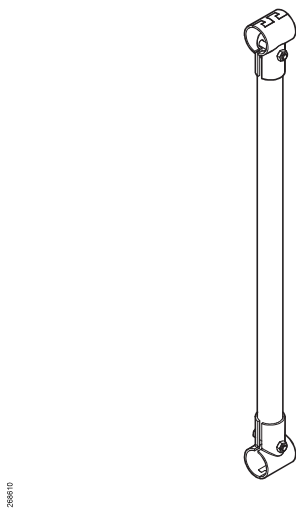


Fig. 4: Avstiver.

# DeLaval fôrfront HL10

## Generell beskrivelse

---

### 2.4 Transponderbeskyttelse

Transponderbeskyttelsen i det dreibare røret, hindrer at dyrene som bærer en transponder blir sperret inne.

208211

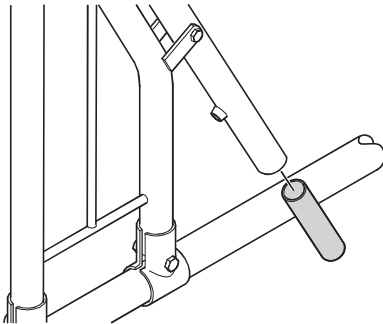


Fig. 5: Transponderbeskyttelse.

### 3 Styringsenheten

Styringsenheten dreier låseinretningen for det svingbare røret mellom fri og låst posisjon.

Kontrollenheten kan håndtere opp til 15 meter på samme tid.

208211

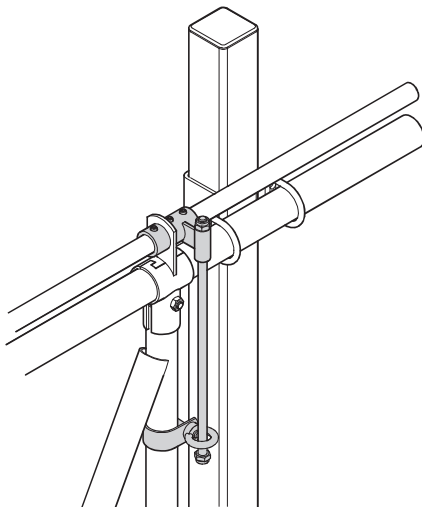


Fig. 6: Styringsenheten.

# DeLaval fôrfront HL10

## Generell beskrivelse

### 3.1 Styringsenhet i fri posisjon

Hvis kontrollenheten står i åpen posisjon, vil det dreibare røret bevege seg fritt mellom de to posisjonene (1) og (2). Kyrne kan gå inn og forlate fôrbrettet frivillig.

- Når kua setter hodet gjennom gjerdet, står svingrøret i posisjonen 1.
- Når kua senker hodet for å ete, følger svingrøret halsen til kua til posisjon 2 (vertikalt).
- Når kuen har spist ferdig og løfter hodet sitt, går det svingbare røret til utgangsposisjonen 1.

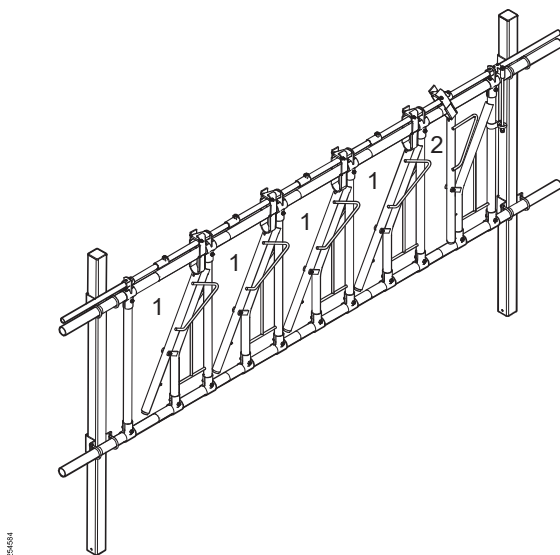


Fig. 7: Kontrollenhet i fri eller låst posisjon.

### 3.2 Styringsenhet i låst posisjon

Hvis styringsenheten er i låst posisjon, vil svingrøret automatisk låses når det kommer til vertikal posisjon. Kyrne kan bare forlate gjerdet når håndtaket vris til åpen posisjon eller låseinnretningen løses manuelt.

# DeLaval fôrfront HL10

## Konfigurasjon

### Konfigurasjon

#### DeLaval fôrfront HL10

## 1 Innledning

DeLaval fôrfront HL10 kan brukes og installeres på forskjellige måter avhengig av hvor stor fôrfronten må være.

Type	Vertikal posisjon	Vinklet posisjon
HL10 ungdyr	x	-
HL10 ku	x	x
HL10-HD	x	x

Hvilke av de øvre og nedre horisontale rørene nakkelåsene monteres på, avhenger av HL10-typen som brukes. Rørene kan monteres på ulike stolper.

Type	Ø 48,3 mm (Ø 1½") øvre og nedre horisontalt rør	Ø 60,3 mm (Ø 2") øvre og nedre horisontalt rør	Ø 26,9 mm (Ø ¾") kontrollrør	70 x 70 mm stolpe	Ø 76,1 mm (Ø 2½") stolpe	Eksisterende stolpe
HL10 ungdyr	x	-	x	x	x	x
HL10 ku	x	-	x	x	x	x
HL10-HD	-	x	x	x	x	x

## 2 Tekniske data

Riktig avstand mellom to stolper kan beregnes på to ulike måter avhengig av utstyrstype.

### 2.1 Nakkelås uten støtte

Tell antall fôringsplasser mellom stolpene, gang dette med bredden på fôringsplassene, og legg til plass for stolpebeslag og én støtte (det skal alltid bestilles én støtte per seksjon). Se

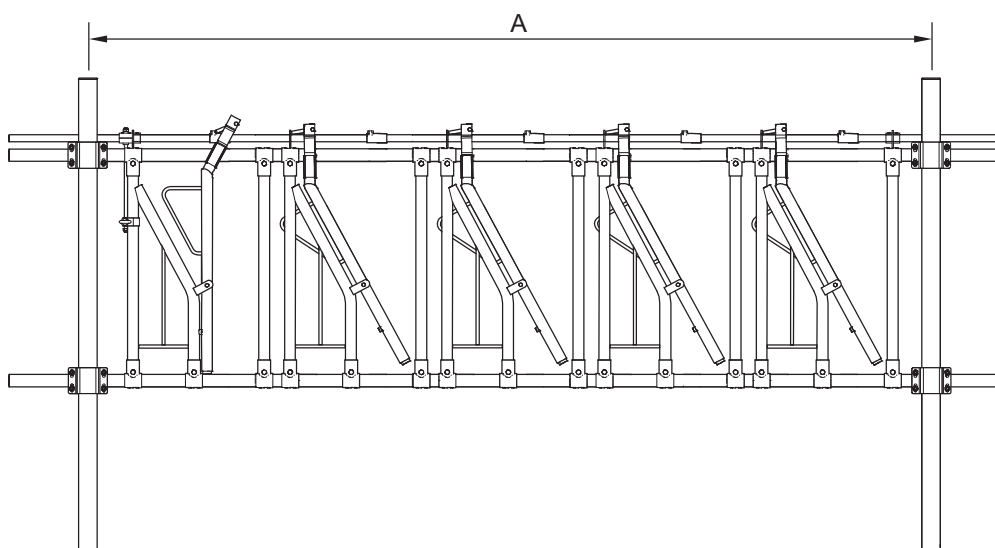
# DeLaval fôrfront HL10

## Konfigurasjon

↳ Kapittel 4 "Anbefalt fôringsplass og halsbredde for ulike dyrestørrelser" på side 35 for nøyaktige mål.

### 2.2 Nakkelås med støtte

Beregn den nødvendige avstanden mellom stolpene ved å telle antall fôringsplasser mellom stolpene, og gange dette tallet med bredden på fôringsplassen.



251802

Fig. 8: Nakkelås med støtte.

A:  $c/c$  stolper = fôringsbredde x antall fôringsplasser

# DeLaval fôrfront HL10

## Konfigurasjon

### 2.3 Ungdyr

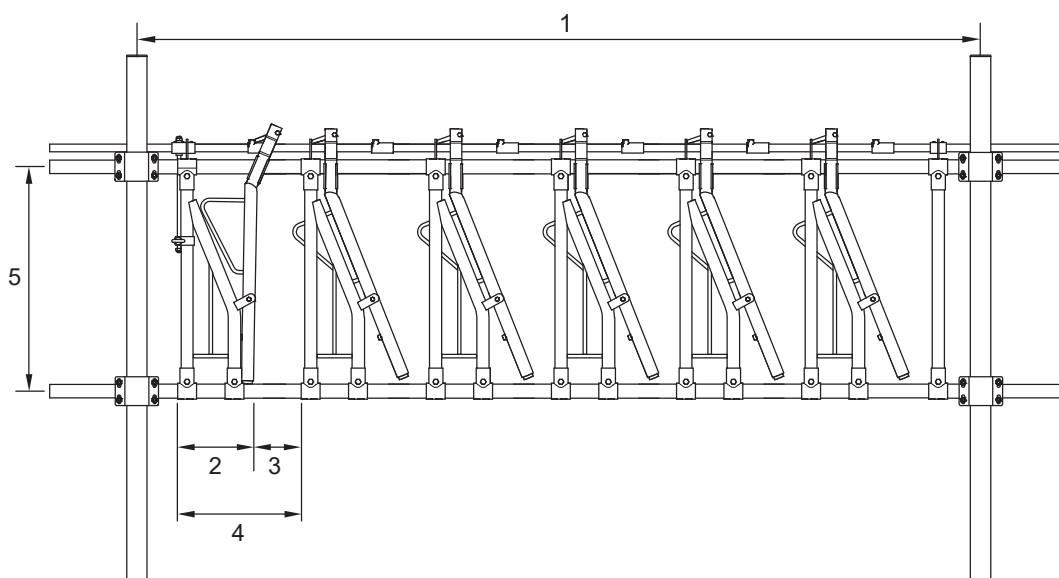


Fig. 9: HL10 ungdyr.

- 1: <3771 mm
- 2: 250 mm
- 3: 150-200 mm

- 4: Uten støtte: 400–450 mm, med støtte 500–600 mm
- 5: 771 mm

- Fôringsbredde: 400–450 mm, 500–600 mm
- Halsbredde: 150–200 mm
- C/c for øvre og nedre rør: 771 mm
- Øvre og nedre horisontale rør: Ø 48,3 mm (Ø 1½")
- Vertikale rør: Ø 42,4 mm (Ø 1¼")
- Kontrollrør: Ø 26,9 mm (Ø ¾")



# DeLaval fôrfront HL10

## Konfigurasjon

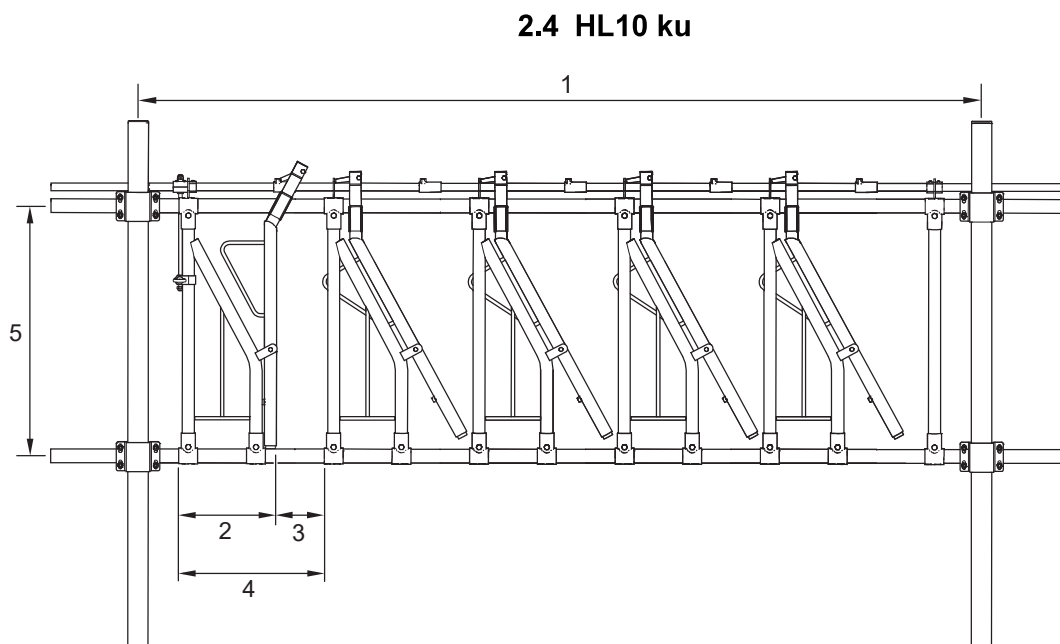


Fig. 10: HL10 ku.

- 1: <3691 mm
- 2: 320 mm
- 3: 180–220 mm

- 4: Uten støtte: 500–540 mm, med støtte 600–750 mm
- 5: 861 mm

- Fôringsbredde: 500–540 mm, 600–750 mm
- Halsbredde: 180–220 mm
- C/c for øvre/nedre rør: 861 mm
- Øvre og nedre horisontale rør: Ø 48,3 mm (Ø 1½")
- Vertikale rør: Ø 42,4 mm (Ø 1¼")
- Kontrollrør: Ø 26,9 mm (Ø ¾")

# DeLaval fôrfront HL10

## Konfigurasjon

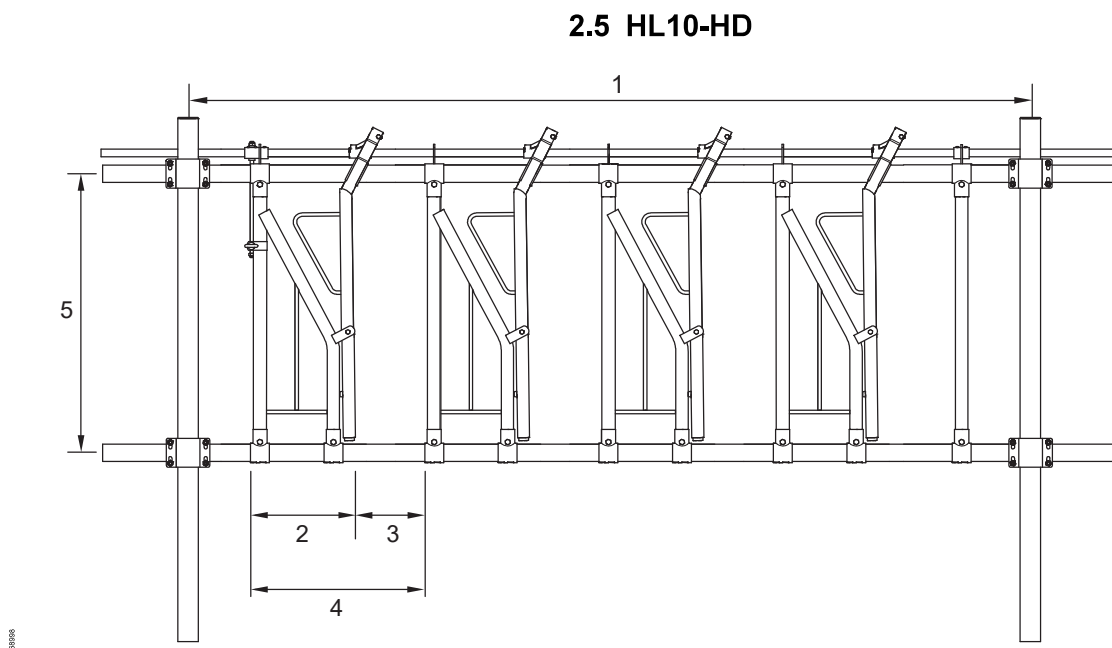


Fig. 11: HL10-HD.

- 1: <3751 mm
- 2: 340 mm
- 3: 180–220 mm

- 4: Uten støtte: 520–560 mm, med støtte 620–800 mm
- 5: 961 mm

- Fôringsbredde: 520–560 mm, 620–800 mm
- Halsbredde: 180–220 mm
- C/c for øvre/nedre rør: 961 mm
- Øvre og nedre horisontale rør: Ø 60,3 mm (Ø 2")
- Vertikale rør: Ø 42,4 mm (Ø 1 1/4")
- Kontrollrør: Ø 26,9 mm (Ø 3/4")

## 2.6 Plassering av stolpene og beslagene

**Merk!** Målingene av total fôrfronthøyde for ulike versjoner varierer avhengig av dyrets størrelse. Se Fig. 12.

# DeLaval fôrfront HL10

## Konfigurasjon

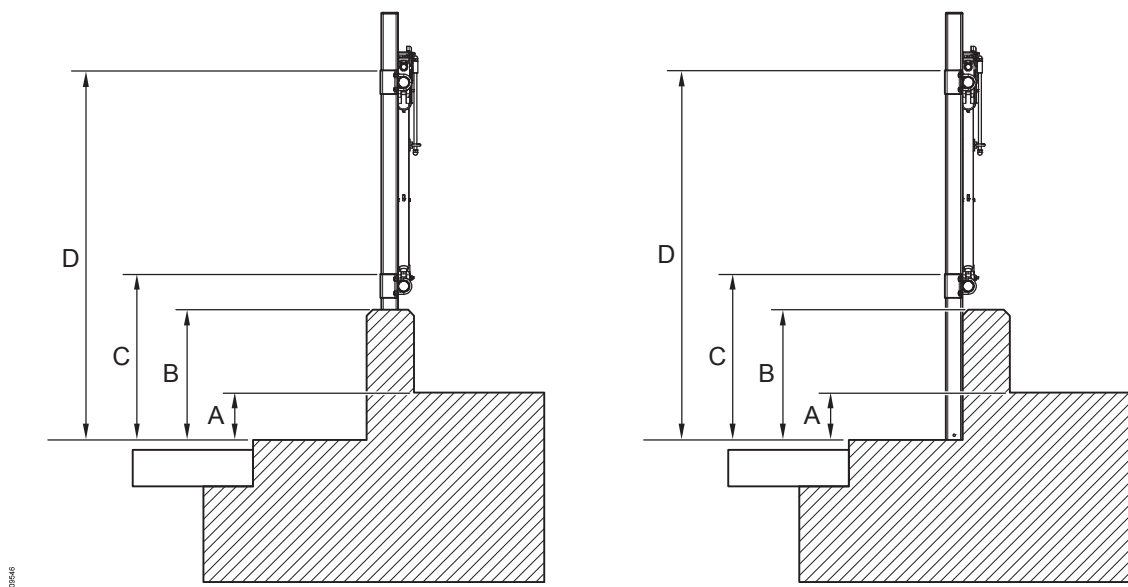


Fig. 12: 70 x 70 mm-stolper for innstøping i fôrbrettveggen til venstre eller i gulvet foran fôrbrettet til høyre.

Dyrevekt	HL10 ungdyr			HL10 ku			HL10-HD			HL10 ungdyr, HL10 ku og HL10-HD
	A	B	C	A	B	C	A	B	C	
C/c for øvre/ nedre rør	771			861			961			
Kalv < 150 kg	150	300-350	404-454							1175-1225
Ungdyr 150-250 kg	150	300-350	404-454	150	200-250	314-364				1175-1225
Kvige 250-400 kg	150	400-450	509-559	150	300-350	419-469	200	200-250	319-369	1280-1330
Ku < 500 kg				200	500-550	609-659	200	400-450	509-559	1470-1520
Ku 500-650 kg				200	500-550	609-659	200	400-450	509-559	1470-1520
Ku > 650 kg				200	600-650	699-749	200	500-550	599-649	1560-1610

# DeLaval fôrfront HL10

## Konfigurasjon

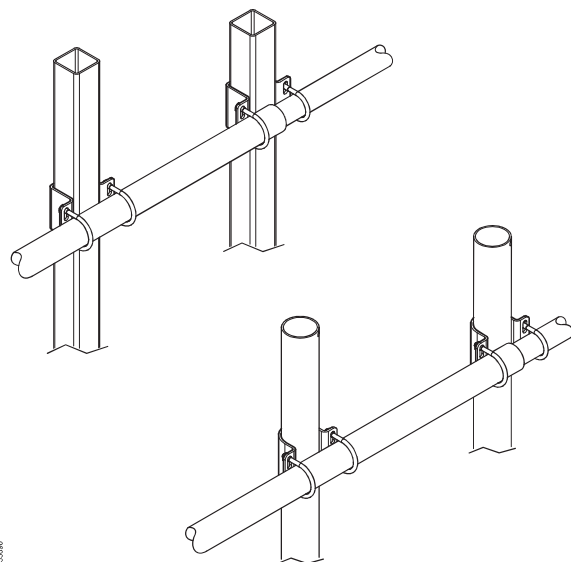


Fig. 13: Montere de horisontale rørene.

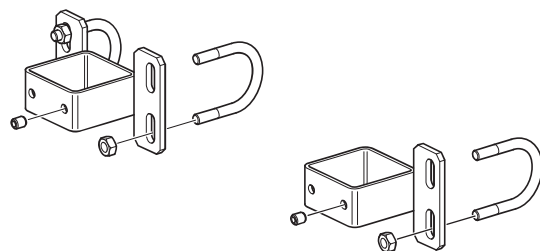


Fig. 14: Dobbelt og enkelt rørbeslag.

Det finnes forskjellige beslag for forskjellige typer stolper.

Hvis stolpene støpes inn i gulvet foran fôrbrettet (se Fig. 12), må de horisontale rørene installeres foran stolpene.

Hvis stolpene støpes inn i fôrbrettveggen (Fig. 12), kan det nedre horisontale røret eller de øvre og nedre horisontale rørene plasseres mellom stolpene. Beslagene fås i en enkelt- og en dobbeltversjon (se Fig. 14). Enkeltversjonen kan brukes til å starte eller avslutte en seksjon. Dobbeltversjonen kan brukes når fôrfronten befinner seg på begge sider av stolpen.

Hvis det øvre horisontale røret befinner seg mellom stolpene, kan ikke kontrollrøret kobles til seksjonen på den andre siden av stolpen. Det kreves en separat kontrollenhet for hver seksjon som er atskilt med en stolpe.

Hvis det øvre horisontale røret er plassert foran stolpen og det nedre horisontale røret er mellom stolpene, vil fôrfronten skråne lett, slik at kontrollrørene kan kobles til mellom seksjonene som er atskilt med stolper.

### 3 Artikkelnumre

DeLaval fôrfront HL10 er tilgjengelig i ulike konfigurasjoner.

**Merk!** Hvis gjerdet har nakkelåser uten støtter, vil endring av halsbredden også påvirke fôringsbredden.

# DeLaval fôrfront HL10

## Konfigurasjon

### 3.1 HL10 ungdyr

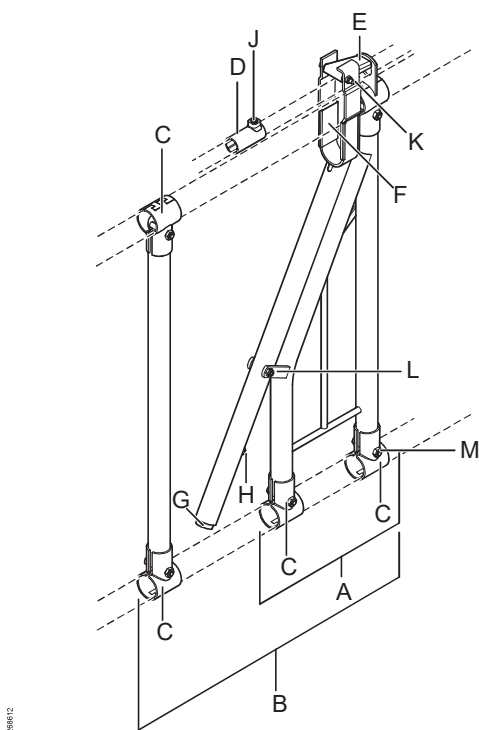


Fig. 15: Nakkelås for HL10 ungdyr.

J: Innstillingsskrue M8 x 16 A2

K: Skrue M8 x 80 HDG og låsemutter M8 A2

L: Skrue M10 x 70 og låsemutter M10 DIN 985 A2

M: Skrue M10 x 70 HDG og låsemutter M10 HDG

Plassering	Artikkelnummer	Beskrivelse
A	5836007680	HL10 ungdyr uten støtte, 400–450 mm
B	5836007681	HL10 ungdyr med støtte, 500–600 mm

#### Tilbehør

Plassering	Artikkelnummer	Beskrivelse
C	5356032220	Sentralklemme, halv 1½" x 1¼"
D	183053257	Stoppanslag HL10 ku/-HD (Ø ¾"), blå plast
E	183053255	Sperre HL10 (Ø 1½")/HL10-HD, blå plast

» Fortsettelse neste side

# DeLaval fôrfront HL10

## Konfigurasjon

---

Plassering	Artikkelnummer	Beskrivelse
F	183053481	Sidebeskyttelse, blå L = 86 (stk.) HL10 ku
G	5356000972	Transponderbeskyttelse for alle HL10-versjoner fra 2015
H	183053217	Lyddemper, inkl. skrue HL10/HL10-HD

# DeLaval fôrfront HL10

## Konfigurasjon

### 3.2 HL10 ku

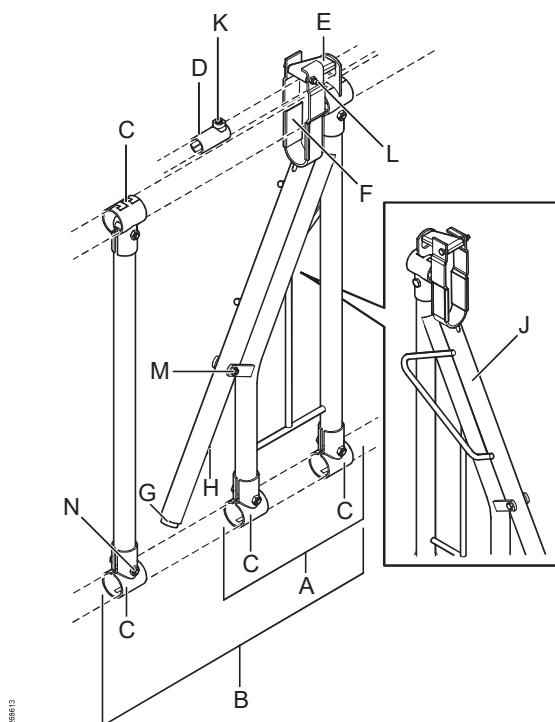


Fig. 16: Nakkelås for HL10 ku.

- K: Innstillingsskrue M8 x 16 A2
- L: Skrue M8 x 80 HDG og låsemutter M8 A2
- M: Skrue M10 x 70 HDG og låsemutter M10
- N: Skrue M10 x 70 HDG og låsemutter M10

Plassering	Artikkelnummer	Beskrivelse
A	5836007678	HL10 ku uten støtte, 500–540 mm
B	5836007679	HL10 ku med støtte, 600–750 mm

#### Tilbehør

Plassering	Artikkelnummer	Beskrivelse
C	5356032220	Sentralklemme, halv 1½" x 1¼"
D	183053257	Stoppanslag HL10 ku/-HD (Ø ¾"), blå plast
E	183053255	Sperre HL10 (Ø 1½")/HL10-HD, blå plast

» Fortsettelse neste side

# DeLaval fôrfront HL10

## Konfigurasjon

---

Plassering	Artikkelnummer	Beskrivelse
F	183053481	Sidebeskyttelse, blå L = 86 (stk.) HL10 ku
G	5356000972	Transponderbeskyttelse for alle HL10-versjoner fra 2015
H	183053217	Lyddemper, inkludert skrue HL10/HL10-HD



# DeLaval fôrfront HL10

## Konfigurasjon

### 3.3 HL10-HD

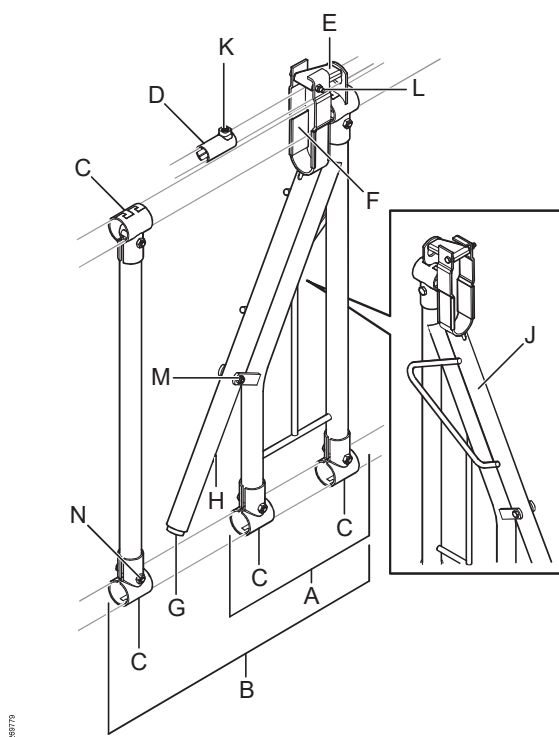


Fig. 17: Nakkelås for HL10-HD.

- K: Innstillingsskrue M8 x 16 A2  
L: Skrue M8 x 90 HDG og låsemutter M8 A2  
M: Skrue M10 x 70 og låsemutter M10  
N: Skrue M10 x 70 og låsemutter M10

Plassering	Artikkelnummer	Beskrivelse
A	5836007676	HL10-HD (1¼" /2"), 520–560 mm
B	5836007677	HL10-HD (1¼"/2") m/støtte, 620–800 mm

#### Tilbehør

Plassering	Artikkelnummer	Beskrivelse
C	5356032221	Sentralklemme, halv 2" x 1¼"
D	183053257	Stoppanslag HL10 ku/-HD (Ø ¾"), blå plast
E	183053255	Sperre HL10 (Ø 1½")/HL10-HD, blå plast

» Fortsettelse neste side

# DeLaval fôrfront HL10

## Konfigurasjon

Plassering	Artikkelnummer	Beskrivelse
F	183053481	Sidebeskyttelse, blå L = 86 (2 stk.) HL10 ku
G	5356000972	Transponderbeskyttelse for alle HL10-versjoner fra 2015
H	183053217	Lyddemper med skrue HL10/HL10-HD
J	5836007685	Dreibart rør med kalveenhet til HL10-HD

### 3.4 Avstiver



208610

Fig. 18: Avstiver.

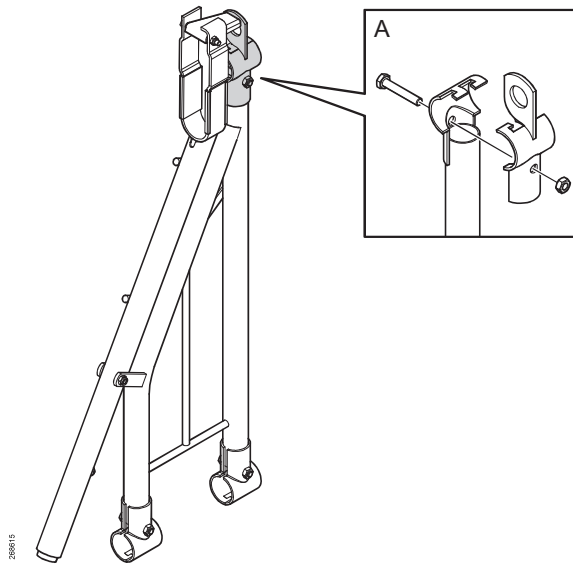
Artikkelnummer	Beskrivelse
5356000978	Støtte for HL10 ungdyr
183056951	Støtte for HL10 ku
183053493	Støtte til HL10-HD

# DeLaval fôrfront HL10

## Konfigurasjon

### 3.5 Kontrollrørføring

Ved enden av en seksjon som styres av en kontrollenhet, kreves en ekstra kontrollrørføring for å støtte og stabilisere gjerdet.



Artikkelnummer	Beskrivelse
5356000963	Kontrollrørføring (3/4") for HL10 ku/ungdyr
5356000969	Kontrollrørføring (3/4") for HL10-HD

Fig. 19: Kontrollrørføring.

# DeLaval fôrfront HL10

## Konfigurasjon

### 3.6 Sentral drift for fôrfront

Hvis det brukes flere faste seksjoner på rad, kan én styringsenhet håndtere opp til 15 meter (ca. 20 åpninger).

Hvis en seksjon skal brukes atskilt, må det planlegges en kontrollenhet for denne enkeltseksjonen.

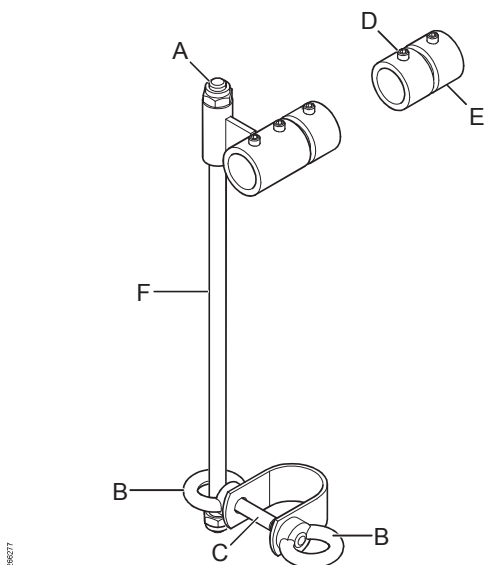


Fig. 20: Kontrollenhet med to ringmuttere.

- A: Låsemutter M12 A2
- B: Løfteøyemutter M10 HDG
- C: Skruebolt M10 x 55 A2
- D: Innstillingskrue M10 x 10 A2
- E: Stopring ved Ø 26,9 mm (Ø 3/4") rør
- F: Håndtak for kontrollenhet HL(S)10 og HL(S) 50

#### HL10 ungdyr, HL10 ku og HL10-HD

Plassering	Artikkelnummer	Beskrivelse
Komplett enhet	5356000979	Kontrollenhet HL(S)10 og HL(S)50, maks 15 m

#### Tilbehør

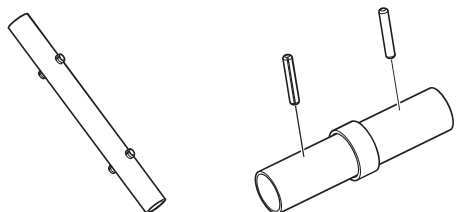
Plassering	Artikkelnummer	Beskrivelse
E	183057118	Stopring (3/4"), kontrollrør HL(S) 10/50
F	5356032219	Håndtak for styringsenhet HL(S) 10/50

# DeLaval fôrfront HL10

## Konfigurasjon

### 3.7 Rør og skjõt

Skjøtestykket for ulike rørstørrelser brukes til å forlenge de øvre og nedre rørene.



206033

Fig. 21: Skjøtestykke.

#### HL10 ungdyr, HL10 ku og HL10-HD

Artikkelnummer	Beskrivelse	Bruk
183057410	Rør Ø ¾" (Ø 26,9 x 2,65 mm), 6 m uten skjõt	Kontrollrør
183056948	Skjøt for Ø ¾" (Ø 26,9 x 2,65 mm) rør	Skjøt for kontrollrør
183057297	Rør Ø 1½" (Ø 48.3 x 3.25 mm), 6 m med skjõt	Øvre og nedre rør (bare HL10 ungdyr og HL10 ku)
183054481	Rør Ø 2" (Ø 60,3 x 3,65 mm), 6 m med skjõt	Øvre og nedre rør (bare HL10-HD)

### 3.8 Støttestolper

#### Støttestolpe (70 x 70 mm)

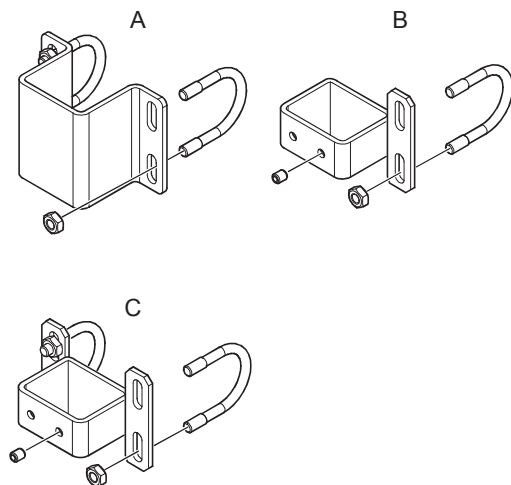
Artikkelnummer	Beskrivelse	Høyde på øvre rør, hvis innebygd i fôrbrettveggen	Høyde på øvre rør, hvis innebygd i gulvet foran fôrbrettet
5836007416	Stolpe 70 x 70 mm, L = 1600 mm, for støping	1280-1610	1280-1330
5836007417	Stolpe 70 x 70 mm, L=1800 mm for støping	-	1470-1520
5836007114	Stolpe 70 x 70 mm, L = 2000 mm, for støping	-	1560-1610
183040676	Stolpe 70 x 70 mm, L = 2000 mm, for støping med hylse i rustfritt stål	1280-1610	1280-1610

# DeLaval fôrfront HL10

## Konfigurasjon

### 3.9 Klemmer, beslag og braketter

#### 3.9.1 Klemmer og beslag for 70 x 70-stolpe



23616

Fig. 22: Klemmer og beslag for 70 x 70-stolpe.

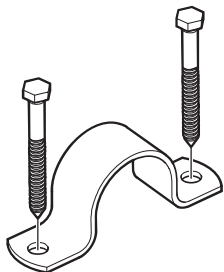
Artikkelnummer	Beskrivelse	Type	Øvre og nedre horisontale rør	Plassering av fôrfronten
183057471	Klemme med 1½" U-bolter	HL10 ungdyr og HL10 ku	Ø 48,3 mm (Ø 1½")	Foran stolpen (posisjon A)
183057428	Beslag for 1½"-rør mellom 70-stolper, enkelt	HL10 ungdyr og HL10 ku	Ø 48,3 mm (Ø 1½")	Foran og mellom stolper (posisjon B)
183057429	Beslag for 1½"-rør mellom 70-stolper, dobbelt	HL10 ungdyr og HL10 ku	Ø 48,3 mm (Ø 1½")	Foran og mellom stolper (posisjon C)
183057375	Klemme med 2" U-bolter	HL10-HD	Ø 60,3 mm (Ø 2")	Foran stolpen (posisjon A)
183057467	Beslag for 2"-rør mellom 70-stolper, enkelt	HL10-HD	Ø 60,3 mm (Ø 2")	Foran og mellom stolper (posisjon B)
183057468	Beslag for 2"-rør mellom 70-stolper, dobbelt	HL10-HD	Ø 60,3 mm (Ø 2")	Foran og mellom stolper (posisjon C)
Bestill to stykker per stolpe				

# DeLaval fôrfront HL10

## Konfigurasjon

### 3.9.2 Klemmer til eksisterende stolpe

Det blir tilbudt et sett for feste av HL10 på tre-stolper.



KAL\_10018

Fig. 23: Klemme til eksisterende stolpe.

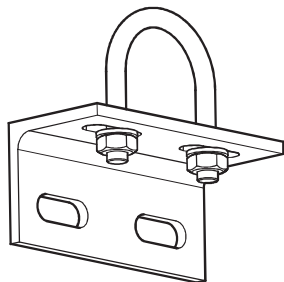
Artikkelnummer	Beskrivelse	Type	Øvre og nedre horisontale rør	Stolpetype
183042841	Klemme for 1½" rør på eksisterende stolpe	HL10 ungdyr og HL10 ku	Ø 48,3 mm (Ø 1½")	Eksisterende
183042979	Klemme for 2" rør på eksisterende stolpe	HL10-HD	Ø 60,3 mm (Ø 2")	Eksisterende
Bestill to stykker per stolpe				

# DeLaval fôrfront HL10

## Konfigurasjon

### 3.9.3 Faste veggbraketter

Hvis raden ender ved en vegg, kan du velge mellom to typer veggbraketter: 1½" rør for HL10 ungdyr, HL10 ku og 2" rør for HL10-HD (se Fig. 24). Disse veggbrakettene kan også brukes når fôrfronten plasseres mellom eksisterende stolper.



KAL\_110523

Fig. 24: Fast veggbrakett

Artikkelnummer	Beskrivelse	Type	Øvre og nedre horisontale rør
183057420	Fast veggbrakett for 1½" rør	HL10 ungdyr og HL10 ku	Ø 48,3 mm (Ø 1½")
183057289	Fast veggbrakett for 2" rør	HL10-HD	Ø 60,3 mm (Ø 2")
Bestill to stykker per vegg			



# DeLaval fôrfront HL10

## Konfigurasjon

### 3.9.4 Veggbrakett for fôrbrett

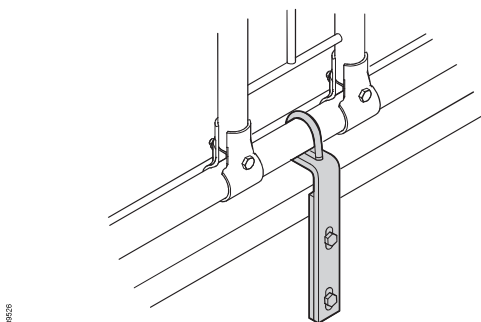


Fig. 25: Veggbrakett for fôrbrett

Mulige fôringsbredder, mulig antall åpninger og maksimal lengde på fôrfrontseksjonen										
Fôringsbredde	400	500	500	550	600	650	680	700	750	800
HL10 ungdyr; mulig antall åpninger per seksjon.	3 til 9	3 til 8	2 til 7	3 til 6	2 til 6					
Maks seksjonslengde.	3770	3690	3500	3300	3600					
HL10 ku; mulig antall åpninger per seksjon.			2 til 7		2 til 6	2 til 5	2 til 5	2 til 5	2 til 4	
Maks seksjonslengde.			3690		3600	3250	3400	3500	3000	

» Fortsettelse neste side

# DeLaval fôrfront HL10

## Konfigurasjon

Mulige fôringsbredder, mulig antall åpninger og maksimal lengde på fôrfrontseksjonen										
HL10-HD; mulig antall åpninger per seksjon.				3 til 6		2 til 5	2 til 5	2 til 5	2 til 5	2 til 4
Maks seksjonslengde.				2940		3250	3400	3500	3750	3200

Veggbraketten for fôrbrett må brukes i følgende tilfeller:

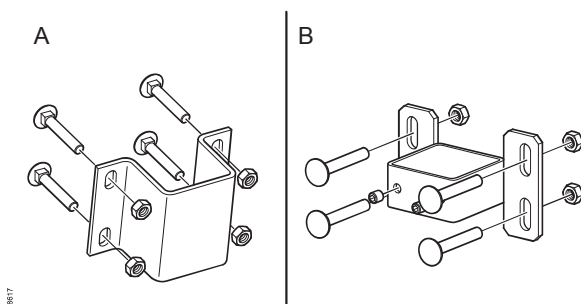
- en seksjon av HL10 ungdyr har 7 eller flere åpninger
- en seksjon av HL10 ku har 5 eller flere åpninger
- en seksjon av HL10-HD har 5 eller flere åpninger

Artikkelnummer	Beskrivelse	Type	Øvre og nedre horisontale rør
183056944	Veggbrakett for fôrbrett Ø 1½"	HL10 ungdyr og HL10 ku	Ø 48,3 mm (Ø 1½")
183057994	Veggbrakett for fôrbrett Ø 2"	HL10-HD	Ø 60,3 mm (Ø 2")

# DeLaval fôrfront HL10

## Konfigurasjon

### 3.9.5 Beslag for treplanke



For å unngå svinn av fôr er det viktig å ha et lukket område under fôrfronten. Veggen på fôrbrettet kan lages av betong eller treplanker. For å gjøre bjelken enklere å installere tilbys beslag for stolper på 70 x 70 mm, Ø 76,1 mm (Ø 2½") og 140 x 140 mm. Alle skruene for treplanken medfølger.

Fig. 26: Beslag for treplanke.

A: 70 x 70 mm

B: Bjelke mellom 70 x 70 mm (dobbel eller enkel)

Plassering	Artikkelnummer	Beskrivelse	Stolpetype
A	183057379	Brakett til bjelke på 70 x 70-stolpe	70 x 70 mm
-	183057426	Brakett til bjelke mellom 70-stolper, enkel	70 x 70 mm
C	183057427	Brakett til bjelke mellom 70-stolper, dobbel	70 x 70 mm
-	5356032146	Beslag til bjelke på 140 x 140-stolpe	140 x 140 mm

## 4 Anbefalt fôringsplass og halsbredde for ulike dyrestørrelser

Dyretype	Maksimal vekt (kg)	Alder (måned-der)	Fôringsplass (mm)	Minimum halsbredde (mm)
Ungdyr	250	7-12	450	150
Ungdyr	400	13-22	500	150
Ungdyr	600	-	600	170
Ungdyr	>600	-	650	200
Ku	500	-	600	170
Ku	<650	-	700	200
Ku	>650	-	750	220

# DeLaval fôrfront HL10

## Konfigurasjon

### 5 Dimensjoner for fôrfront

#### 5.1 HL10 ungdyr

*Merk! Det er mulig å ha opptil 6 åpninger uten støtte, og 9 ved bruk av veggbrakett for fôrbrett.*

Fôringsbredde (mm)	Halsbredde (mm)	Antall åpninger	c/c stolper (mm) <sup>3</sup>	
			Fester	
			70 x 70	Ø 76,1 mm (Ø 2½")
400 <sup>1</sup>	145	4	1760	1770
		5	2160	2170
		6	2560	2570
		7	2960	2970
450 <sup>1</sup>	150	4	1880	1930
		5	2320	2370
		6	2760	2810
		7	3200	3250
500 <sup>2</sup>	150-170	4	2000	
		5	2500	
		6	3000	
600 <sup>2</sup>	170-200	3	1800	
		4	2400	
		5	3000	

<sup>1</sup> Uten støtte  
<sup>2</sup> Med støtte  
<sup>3</sup> Ved fôrfront mellom stolpene må det legges til 40 mm

# DeLaval fôrfront HL10

## Konfigurasjon

### 5.2 HL10 ku

**Merk!** Det er mulig å ha opptil 4 åpninger uten støtte, og 7 ved bruk av veggbrakett for fôrbrett.

Føringsbredde (mm)	Halsbredde (mm)	Antall åpninger	c/c stolper (mm) <sup>3</sup>	
			Fester	
			70 x 70	Ø 76,1 mm (Ø 2½")
500 <sup>1</sup>	180	4	2180	2190
		5	2680	2690
		6	3180	3190
600 <sup>2</sup>	180-220	3	1800	
		4	2400	
		5	3000	
700 <sup>2</sup>	180-220	3	2100	
		4	2800	
750 <sup>2</sup>	180-220	3	2250	
		4	3000	

<sup>1</sup> Uten støtte  
<sup>2</sup> Med støtte  
<sup>3</sup> Ved fôrfront mellom stolpene må det legges til 40 mm

# DeLaval fôrfront HL10

## Konfigurasjon

### 5.3 HL10-HD

**Merk!** Det er mulig å ha opptil 4 åpninger uten støtte, og 6 ved bruk av veggbrakett for fôrbrett.

Fôringsbredde (mm)	Halsbredde (mm)	Antall åpninger	c/c stolper (mm) <sup>3</sup>
550 <sup>1</sup>	200	4	2400
		5	2950
		6	3500
650 <sup>2</sup>	180-220	3	1950
		4	2600
		5	3250
700 <sup>2</sup>	180-220	3	2100
		4	2800
		5	3500
750 <sup>2</sup>	180-240	3	2250
		4	3000
800 <sup>2</sup>	180-240	2	1600
		3	2400
		4	3200

<sup>1</sup> Nakkelås med én støtte per del  
Beregning: fôringsbredde x antall åpninger + 200 mm (for én støtte)

<sup>2</sup> Nakkelås inkludert støtte  
Beregning: fôringsbredde x antall åpninger

<sup>3</sup> Fôrfront mellom stolpene: legg til 20 mm

### Montering

#### DeLaval fôrfront HL10

#### 1 Forberede betongstøping

**Advarsel!**

Hold avstand til bevegelige deler!

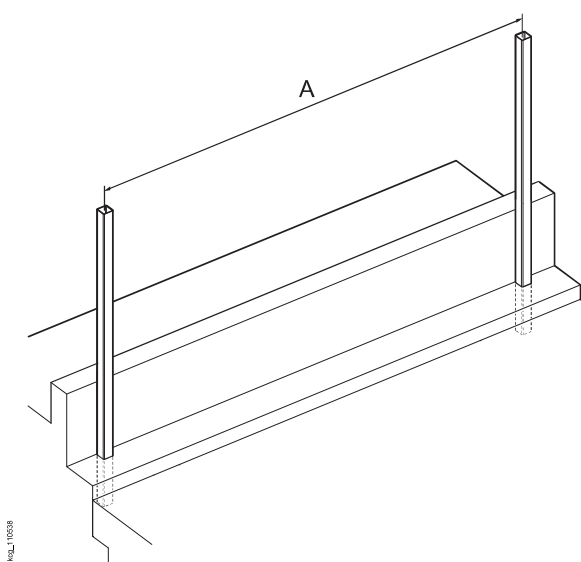


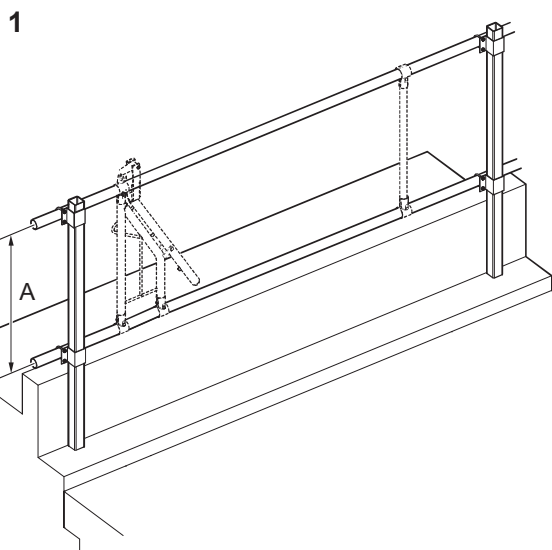
Fig. 27: Forberede betongstøping for støtte stolpene.

A: c/c stolper

1. Forbered betongarbeidet for støtte stolpene. Bruk midt-til-midt-avstanden (c/c-avstanden) som fastslås under planleggingsfasen. Start ikke monteringen av fôrfront før betongen er herdet.
2. Fastslå riktig høyde for plassering av rammen (se "Plassering av stolpene og beslagene" i kapitlet "Planlegging").

### 2 Montere horisontale rør

- Spesialverktøy:
- Pipenøkkelsett
  - Fastnøkkelsett
  - Baufil
  - Rørtang
  - Bor
  - Borespisser for betong
  - Hammer



1. Kontroller avstanden (A) mellom rørene ved hjelp av en nakkelås og/eller støtte.

**Merk!** For å gjøre de horisontale rørene sterkest mulig er det viktig at skjøtene ikke plasseres på samme vertikale nivå som øvre og nedre rør. Start for eksempel med et seks meter langt rør for øvre rør og et tre meter langt rør for nedre rør.

Fig. 28: Avstand mellom rørene ved bruk av nakkelås eller støtte.

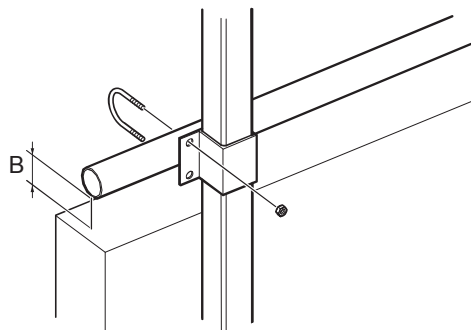
- A: c/c HL10 ungdyr 771 mm, rør med  $\varnothing$  48,3 mm ( $\varnothing$  1½")  
A: c/c HL10 ku 861 mm, rør med  $\varnothing$  48,3 mm ( $\varnothing$  1½")  
A: c/c HL10-HD 961 mm, rør med  $\varnothing$  60,3 mm ( $\varnothing$  2")



# DeLaval fôrfront HL10

## Montering

2



K12\_10540

Fig. 29: Montere røret på stolpen.

B: ≤50 mm

2. Monter røret til stolpen ved bruk av:

HL10 ungdyr og HL10 ku

■ Ø 48,3 mm (Ø 1½") U-bolt M10

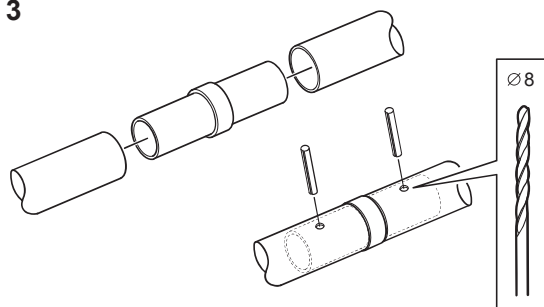
■ M10-muttere

HL10-HD

■ Ø 60,3 mm (Ø 2") U-bolt M10

■ M10-muttere

3



K12\_10541

Fig. 30: Skjøte rør.

3. Føy sammen rørene ved å bruke en sammenføyning og to fjærtapper til å forlenge røret.

### 2.1 Horizontal rørsammenføyning

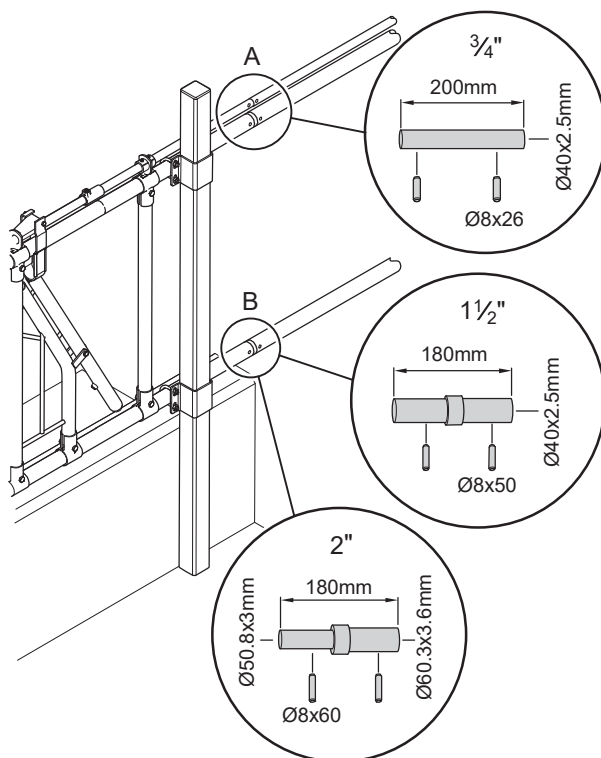


Fig. 31: Horizontal rørsammenføyning.

### 3 Montering av nakkelåsene

- Spesialverktøy:
- Skiftenøkkel, 8 mm
  - Skiftenøkkel, 10 mm
  - Hammer

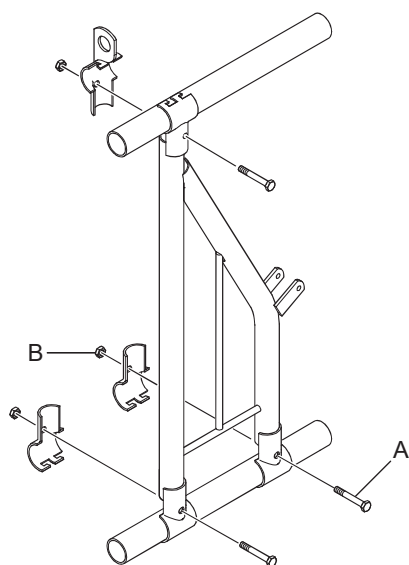


Fig. 32: Montere den første nakkelåsen.

A: Skruer M10 x 60 HL10 ungdyr og HL10 ku, M10 x 70 for HL10-HD

B: Låsemutter M10 HDG

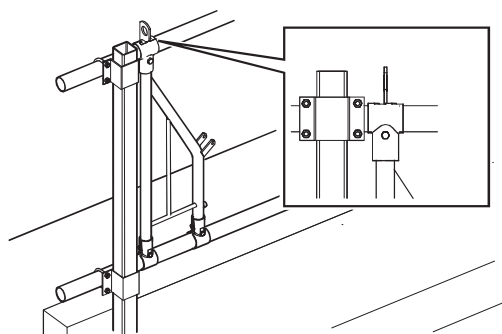


Fig. 33: Justere nakkelåsen.

1. Monter den første nakkelåsen. Start nær den første stolpen, og monter fra innsiden. Mutterne må være på samme side som fôrbrettet.

**Merk!** Den sveisede delen må være på samme side som dyret. Dette er svært viktig, ettersom trykket kommer fra denne siden.

**Merk!** Sikkerhetsbøylen på det dreibare røret må peke mot fôrbrettsiden.

2. Monter nakkelåsen ved hjelp av følgende:

- Én T-sentralklemme med påsveist kontrollrørføring
- To sentralklemmer
- Tre skruer
- Tre låsemuttre M10

Pass på at klemmene som sveises på nakkelåsen, befinner seg på dyresiden av fôrfronten.

# DeLaval fôrfront HL10

## Montering

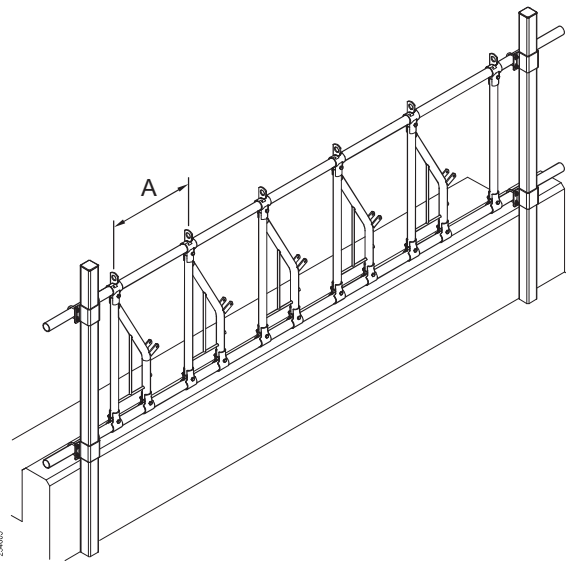


Fig. 34: Montere resten av nakkelåsene.

A: Fôringsbredde

3. Monter resterende nakkelåser.

**Merk!** Avstanden mellom nakkelåsene skal tilsvare fôringsbredden.

# DeLaval fôrfront HL10

## Montering

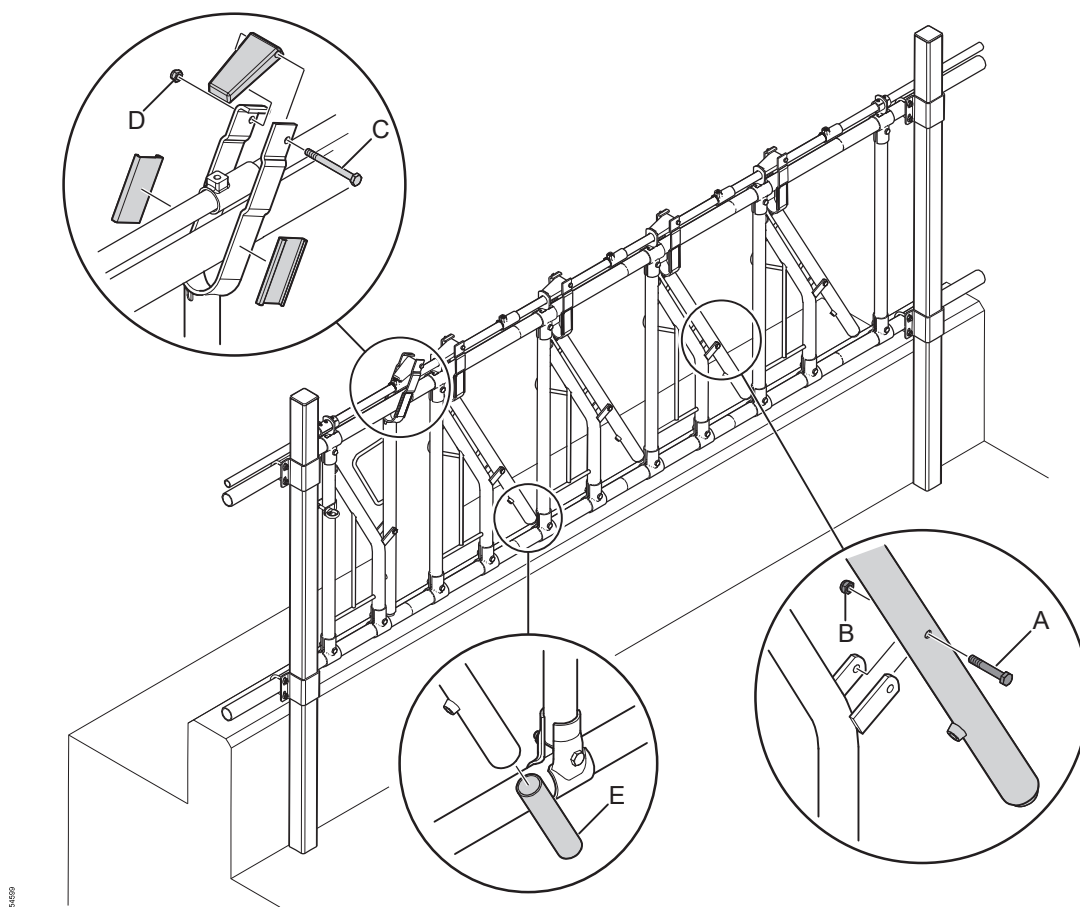


Fig. 35: Montering av det dreibare røret.

- |   |                           |
|---|---------------------------|
| A: Skruer M10 x 70  | D: Låsemutter M8 A2       |
| B: Låsemutter M10   | E: Transponderbeskyttelse |
| C: Skruer HL10 ungdyr og HL10: M8 x 80 HDG;<br>HL10-HD: M8 x 90 HDG |                           |

**Merk!** Sikkerhetsbøylen på det dreibare røret må peke mot fôrbrettsiden.

### 4 Montering av dreibart rør

Spesialverktøy: ■ Skiftenøkkel, 8 mm  
■ Skiftenøkkel, 10 mm

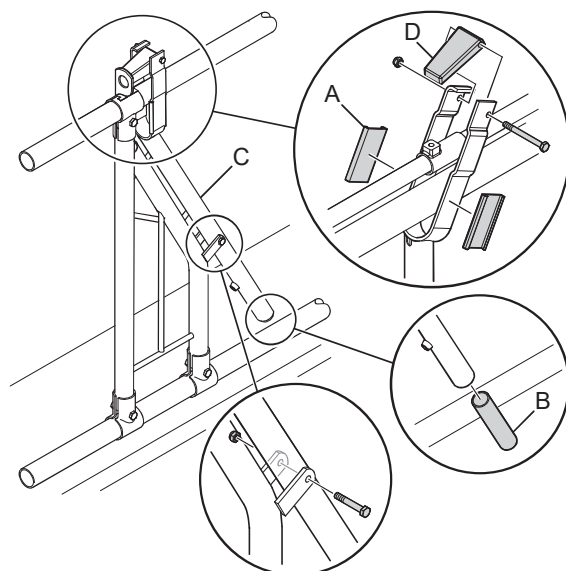


Fig. 36: Montere det dreibare røret.

1. Monter plastdelene (A) på sidene av det dreibare røret.
2. Sett inn transponderbeskyttelsen (B) i det dreibare røret (ekstrautstyr).
3. Koble til det dreibare røret (C) ved svingpunktet. Bruk:
  - 1 x M10 x 70 skrue
  - 1 x M10 låsemutter
4. Fest sperren (D) mellom gaffeldelene i det dreibare røret. Bruk:
  - 1 x skrue for HL10 ungdyr og HL10: M8 x M80; HL10-HD: M8 x 90
  - 1 x selvlåsende M8-mutter
  - 1 x blå plastsperre

### 5 Montering av støtte(r)

Det må monteres en sentralklemme (B) oppå støtten. Siste støtte fra kontrollenhetsposisjonen (helt i enden av raden) må ha en sentralklemme med påsveist føring (A).

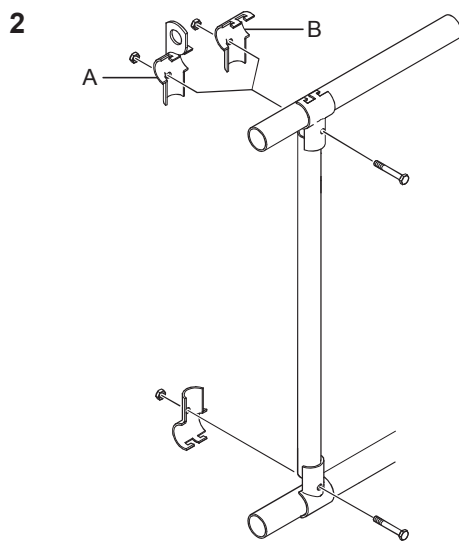


Fig. 37: Plassere sentralklemmen eller sentralklemmen med kontrollrørføringen.

### 5.1 Fôringsbredde 400–560 mm

- HL10 ungdyr: 400–450 mm
- HL10 ku: 500–540 mm
- HL10-HD: 520–560 mm

Med dette alternativet brukes bare én støtte per del.

1. Bestem avstanden mellom siste nakkelås-stang og støtten og monter så støtten.

**Merk!** Avstanden mellom den siste nakkelåsen og støtten skal være den samme som mellom to nakkelåser.

2. Monter støtten (☞ *Kapittel 5 "Montering av støtte(r)" på side 46*)

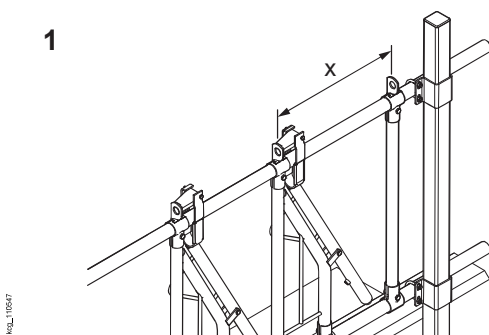


Fig. 38: Avstand mellom støtten og den siste nakkelåsavstiveren.

### 5.2 Fôringsbredde 500–800 mm

- HL10 ungdyr: 500–600 mm
- HL10 ku: 600–750 mm
- HL10-HD: 620–800 mm

Med dette alternativet brukes én støtte per nakkelås.

1. Juster posisjonen til støtten for å fastslå riktig nakkebredde, og monter så støtten.

2. Monter støtten (☞ *Kapittel 5 "Montering av støtte(r)" på side 46*)

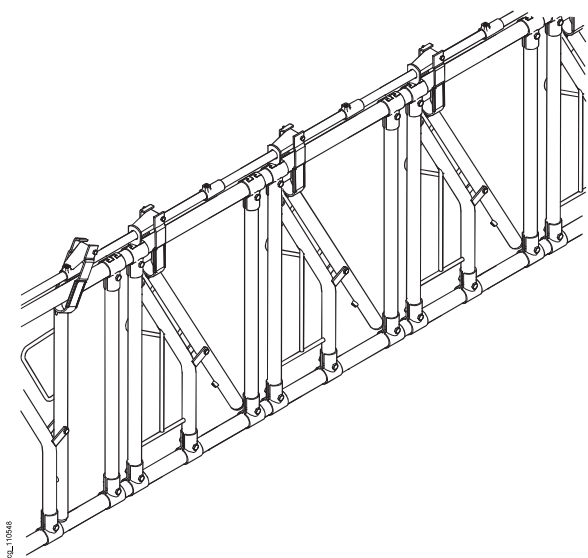


Fig. 39: HL10 med støtte.

### 6 Montering av kontrollrør

**Merk!** Før du går i gang med prosedyren, må du bestemme hvor kontrollenheten skal plasseres. To stoppinger monteres på begge sider av den siste støtten (siste støtte med føring) fra styringsenheten.

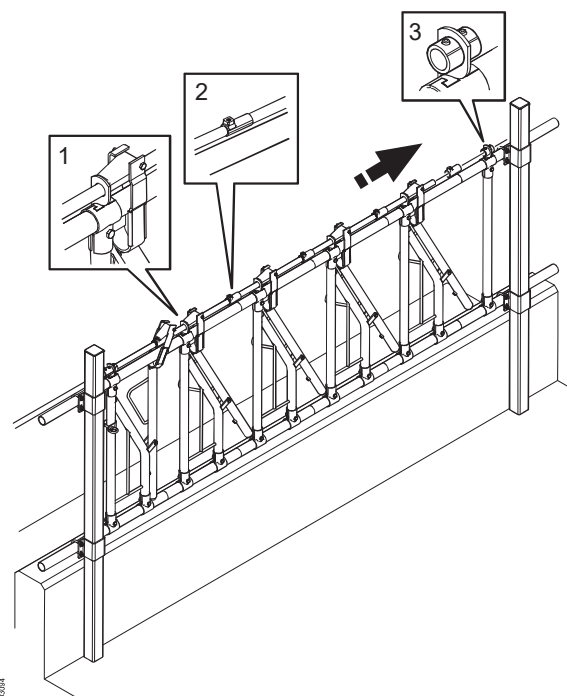


Fig. 40: Montering av kontrollrør.

1. Det første kontrollrøret med  $\text{Ø } 26,9 \text{ mm}$  ( $\text{Ø } \frac{3}{4}''$ ) kontrollrøret føres inn gjennom den første føringen (1).
2. Monter en stoppknast på kontrollrøret (2). Pass på at den tykkeste siden vender mot det dreibare røret.
3. Gjenta trinn 1 og 2 inntil røret er montert gjennom hele seksjonen eller raden.
4. Monter to stoppinger (3) på røret før og etter den siste føringen som befinner seg i den borteste enden av raden.

Bruk et ledd og to fjærpinner ( $\text{Ø } 8 \times 26 \text{ mm}$ ) for å forlenge kontrollrøret.

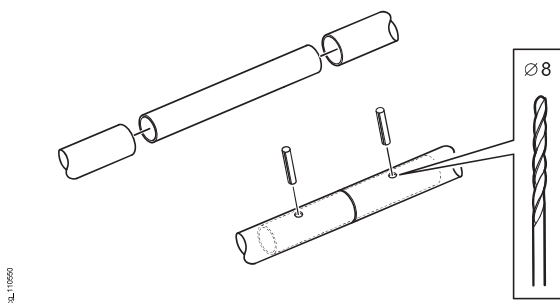


Fig. 41: Installere skjøt med fjærpinner.



### 7 Installere kontrollenhet

Styringsenheten skal fortrinnsvis installeres i begynnelsen eller slutten av en rad.

**Merk!** Sjekk før du installerer kontrollenheten at de dreibare rørene fungerer slik de skal.

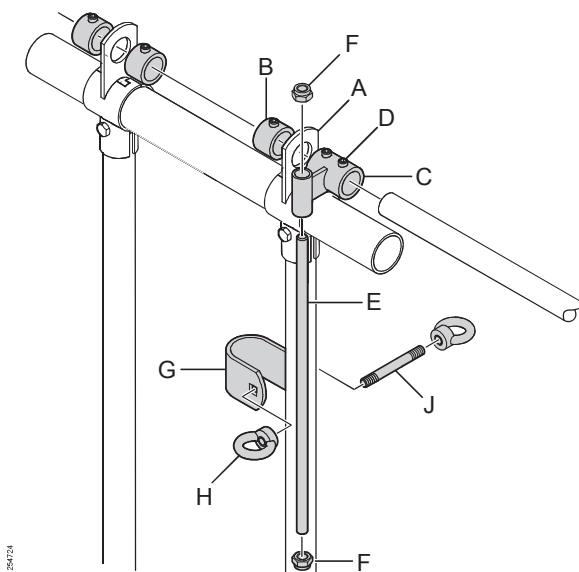


Fig. 42: Installere kontrollenhet.

1. Monter kontrollenheten der et vertikalt rør med kontrollrørføring (A) er tilgjengelig.
2. Monter stopringen (B) på kontrollrøret, på motsatt side av kontrollrørføringen.
3. Monter kontrollenheten (C) på den andre siden av kontrollrørføringen.
4. Trekk til innstillingskruene (D) på stopringen og kontrollenheten.
5. Monter håndtaket (E) på kontrollenheten og sett på de to selvåsende M12-mutrene (F).
6. Monter braketten (G) med bolten (J) og de to løfteøyemutrene (H).
7. Når kontrollenheten er installert, kan stoppanslagene festes til kontrollrøret. Sett håndtaket på kontrollenheten i låst posisjon.
8. Plasser stoppanslagene slik at de dreibare rørene blokkeres når de er i vertikal posisjon.
9. Stram godt innstillingskruene M8 x 16 A2 på kontrollrøret.
10. Kontroller at kontrollenheten og fôrfronten fungerer forskriftsmessig.

### 8 Ekstrautstyr

#### 8.1 Beslag for treplanke

Treplanken monteres under fôrfronten. Ved montering av treplanken under fôrfronten brukes:

- Rundhodet firkantbolt M10 x 70
- Mutter M10 HDG

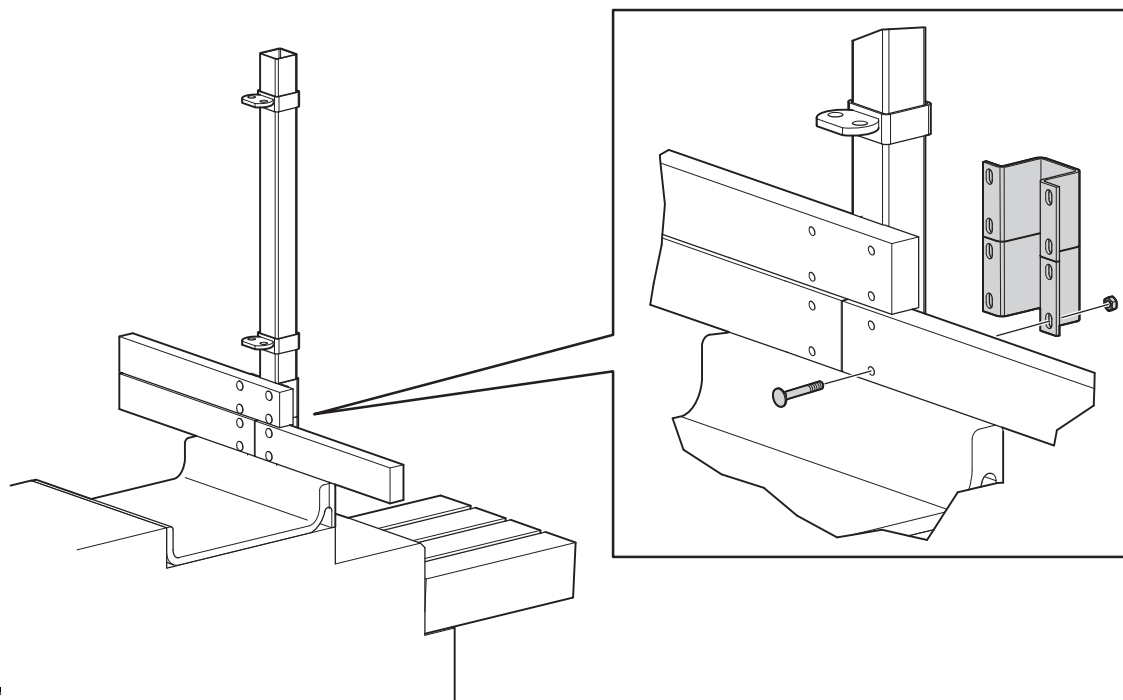


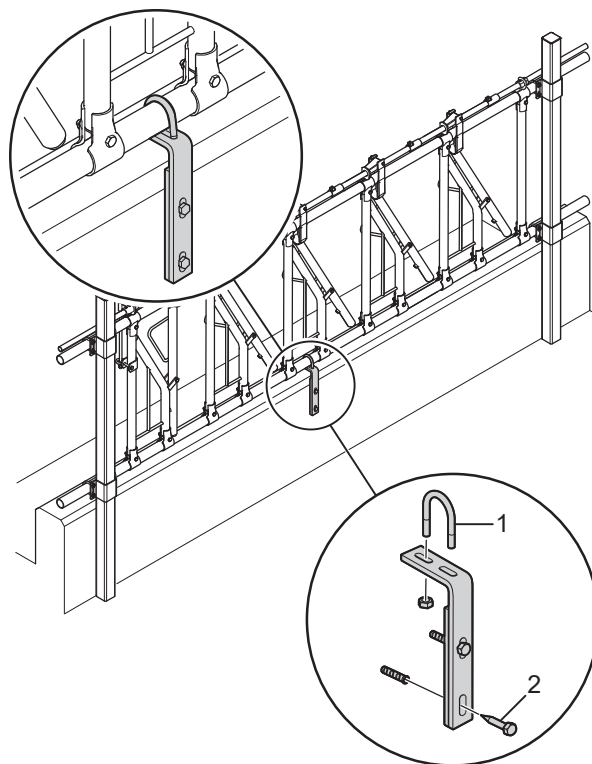
Fig. 43: Beslag for treplanke.

#### 8.2 Støtte ved fôrbrettveggen



**Advarsel!**

Alle deler må festes sammen på en måte som hindrer at dyrene kan komme til skade.




2186573

Fig. 44: Støtte ved fôrbrettveggen.

- 1:  $\text{Ø } 1\frac{1}{2}$ " = M10
- 1:  $\text{Ø } 2$  = M10
- 2: M10 x 90

## 9 Etter installasjonen

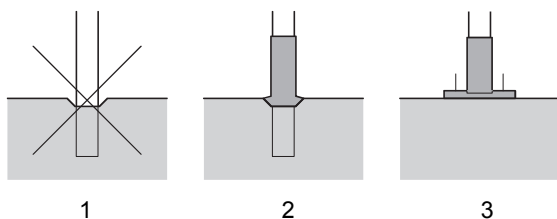
1. Kontroller at skruene og mutrene sitter som de skal 1-2 uker etter installasjonen.
2. Påfør overflatebehandling. Se  *Kapittel 9.1 "Beskyttelse av utstyret" på side 52.*

### 9.1 Beskyttelse av utstyret

Galvanisering kombinert med overflatebelegg er den beste måten for å sikre lang levetid for fjøsutstyret. For deler som utsettes for gjødsel, urin og vått fôr, må det brukes en beskyttende overflatebehandling som er egnet for denne typen miljøer.

Vent 1–2 uker etter støpingen, til betongen har brent ferdig.

1. Behandle overflaten.
2. Poler overflaten med et grovt smergellerret eller sandpapir. Kontroller at overflaten er tørr og ren.
3. Påfør overflatebehandlingen Fix fra gulvet og 200 mm opp langs stolpene. La middelet flyte ut over betongen slik at fuktighet ikke kan komme i kontakt med innredningen.



210578

Fig. 45: Beskyttelse av utstyret.

- 1: Feil
- 2: Riktig
- 3: Stolpe med fotplate

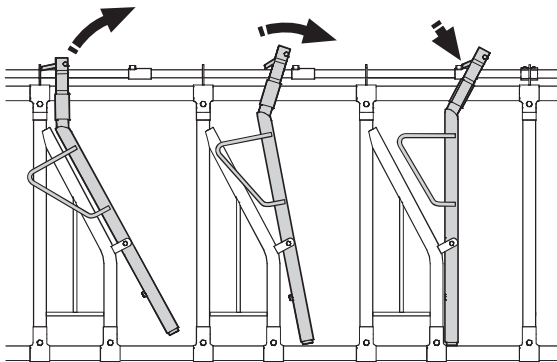
**Merk!** Når et dypt lag med halm brukes som strømateriale, skal stolpen dekkes opptil halmleiet.

### Drift

#### DeLaval fôrfront HL10

#### 1 Slik fungerer fôrfronten

Fôrfronten har en innebygd selvlåsefunksjon. Det dreibare røret kan være i fikseringsposisjon når dyret går inn i fôrfronten og styringsenheten er i låseposisjon. Når dyret kommer inn i fôrfronten, vil det dreibare røret bevege seg.



254/807

Fig. 46: Bruke fôrfronten.

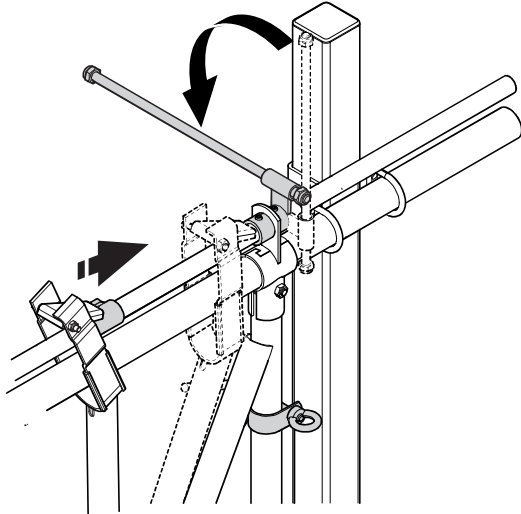


Fig. 47: Plassere håndtaket.

## 2 Styringsenheten

Fôrfronten er i fri posisjon når håndtaket på styringsenheten er i vertikal posisjon (til venstre eller høyre for det vertikale røret). Dyrene kan gå ut og inn av fôringsplassen som de vil.

Slik bytter du til en låsefunksjon som gjør at dyrene låses fast hver gang de kommer til fôringsplassen:

1. Trekk håndtaket oppover på kontrollenheten, ut fra løfteøymutteren.
2. Flytt håndtaket og fest det i løfteøymutteren på den andre siden av fôrfronten.
  - ⇒ Stoppanslaget på det horisontale kontrollrøret er nå vridd slik at sperren stopper det dreibare røret, og kua låses inn.

**Merk!** Når kontrollenheten er i låst posisjon, skal håndtaket være på kusen.

### 2.1 Individuell løslatelse



#### Advarsel!

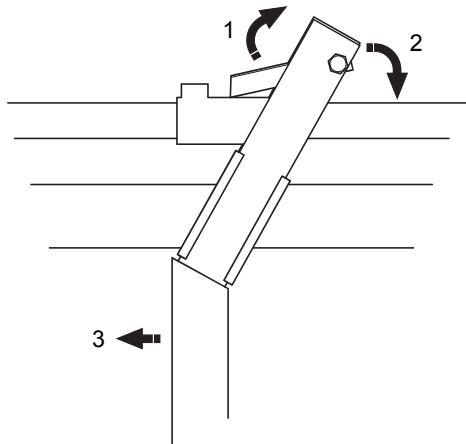
Hold avstand til bevegelige deler!

Det er mulig å slippe ut dyrene enkeltvis også når de er låst inn i fôrfronten.

For å slippe ut dyrene enkeltvis, må sperren løses fra stoppanslaget manuelt.

# DeLaval fôrfront HL10

## Drift



Løft opp sperren (1). Trykk eventuelt det dreibare røret hardere mot låseposisjonen slik at det blir nok plass til sperren (2).

**Merk!** Dyret kan trykke kraftig mot det dreibare røret. Hold avstand til røret når du løser sperren – det dreibare røret svinger mot venstre (3).

201677

Fig. 48: Individuell løslatelse.

# DeLaval fôrfront HL10

## Brukers vedlikehold

---

### Brukers vedlikehold

#### DeLaval fôrfront HL10

## 1 Vedlikeholdsplan

Nr	Serviceoppgave	Frekvens	Maks intervall	Reservedeler eller sett
1	Rengjør utstyret	-	12 måneder	
2	Kontroller at skruene og mutrene i fôrfronten sitter som de skal.	-	12 måneder	

Frekvens	-
Maks intervall	12 måneder
Beregnet tid:	-
Servicetype:	Rens

#### Nr 1 Rengjør utstyret

Frekvens	-
Maks intervall	12 måneder
Beregnet tid:	-
Servicetype:	Inspiser

#### Nr 2 Kontroller at skruene og mutrene i fôrfronten sitter som de skal.

## 2 Overflatebehandling

Reparer eventuelle skader på overflaten ved hjelp av overflatebehandling.




### Problemløsning

#### DeLaval fôrfront HL10

### 1 Mulige problemer

I tabellen under beskrives mulige problemer ved systemet, hva som forårsaker problemet og forslag til hvordan problemet kan løses.

Nr.	Symptom	Årsak	Handling
1	Håndtaket på styringsenheten er utslitt.	Generell slitasje.	Se  <i>Kapittel 1.1 "Skifte håndtaket på kontrollenheten" på side 57</i> for mer informasjon om hvordan du skifter håndtaket på kontrollenheten.

#### 1.1 Skifte håndtaket på kontrollenheten

5356032219

- Skift håndtaket. Se monteringskapitlet.

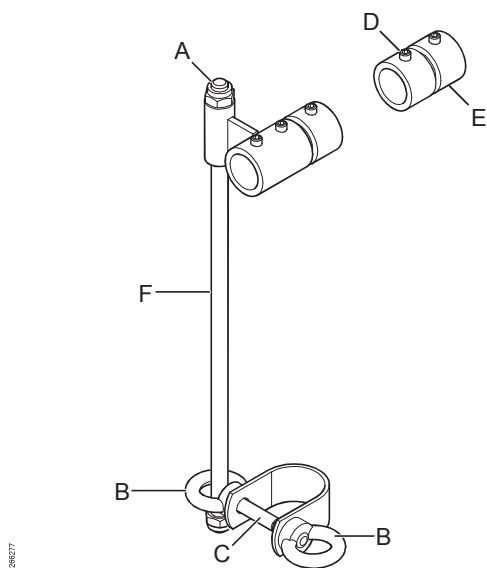


Fig. 49: Skifte håndtaket på kontrollenheten.

- A: Låsemutter M12 A2
- B: Løfteøymutter M10 HDG
- C: Skruebolt M10 x 65 A2
- D: Innstillingskrue M10 x 10 A2
- E: Stoppring ved Ø26,9 mm (Ø $\frac{1}{4}$ " rør)
- F: Håndtak for styringsenhet HL(S)10 og HL(S)50

# DeLaval fôrfront HL10

---

## Problemløsning



